

# Příručka plánování

Verzi 01 | 2023



# Jiní než ostatní

Značka BORA se vždy snažila zpochybnit status quo a zažité vzorce s ohledem na požadavky zákazníků. Naší vizí je „Pryč s obyčejností“. Chceme se zamyslet nad provedením kuchyňských spotřebičů, které jsou považovány za běžné, ale nejsou ideální. Chceme zákazníkům představit revoluci životního prostoru kuchyně. Kuchyně by se díky větší svobodě, estetice, funkčnosti a efektivitě měla stát ústředním bodem každé domácnosti. Stručně řečeno místem pro nevšední zážitky.

Abychom svou vizí postupně rozvíjeli, rozšířili jsme naše portfolio produktů. Po inovativní varné desce s odsavačem je BORA X BO, profesionální parní trouba pro domácnost, logickým pokračováním vývoje. Jako kuchyňští revolucionáři jsme nově koncipovali princip „trouby“. Funkce BORA X BO jsou inspirované spotřebiči z profesionálních kuchyní. Kombinuje troubu, konvektomat a odsavač par v jednom. Je jiná než ostatní a opět se jedná o jedinečný spotřebič značky BORA.

BORA je synonymem pro špičkové kuchyňské spotřebiče s atraktivním designem. Nezáleží na tom, který produkt si zákazníci vyberou. Všechny totiž poskytují nezaměnitelné výhody značky BORA. Všechny produkty zaujmou svým dokonale propracovaným designem, a díky velmi účinnému odsávání páry a výparů z vaření zajišťují čerstvý vzduch a volný výhled. Jejich ovládání je naprosto intuitivní a čištění je hračka.

V této příručce plánování se dočtete o všech výhodách značky BORA a dozvíte se veškeré informace o našich produktech. Záměrně oslovujeme všechny projektanty a montéry řešení kuchyní, kteří chtějí svým náročnějším zákazníkům nabídnout nekompromisní kvalitu a estetický zážitek. Na následujících stránkách získáte odpovědi na všechny otázky týkající se našich produktů a jejich dokonalé montáže. Máte nějaké další dotazy? Neváhejte se na nás obrátit. Budeme rádi za všechny Vaše názory.

Váš Willi Bruckbauer

# Obsah

Jiní než ostatní	3
Služby plánování	7
BORA Awards	8
<b>BORA TROUBY FLEX</b>	<b>9</b>
BORA X BO	
Highlights	10–11
XBO X BO parní trouba	12–13
Montážní rozměry / distanční rám	14
Přípojky zařízení	15
<b>BORA MULTIZÁSUVKU</b>	
Highlights	16–17
MS140 Multifunkční zásuvka 140mm	18
MS290 Multifunkční zásuvka 290mm	19
MSF140 Multifunkční zásuvka – skleněná přední strana 140mm	20
MSF290 Multifunkční zásuvka – skleněná přední strana 290mm	20
Montážní rozměry / Přípojky spotřebiče	21
Možnosti kombinací Kombinace parní trouby BORA X BO a multizásuvky BORA	22
Montážní rozměry	22
Energetická účinnost	23
Vzorové příklady X BO	24–25
<b>SYSTÉMY ODSAVAČŮ DO VARNÝCH DESEK BORA</b>	<b>26</b>
Princip BORA / výhod systémů BORA	27
BORA konfigurátor systému	28–29
<b>BORA PROFESSIONAL 3.0</b>	
Highlights	30–31
BORA Professional 3.0 Sets	32
PKA3 Pro systém pro odtah par / PKA3AB Pro systém pro odtah par All Black	33
PKAS3 Pro systém pro odtah par s integrovaným ventilátorem / PKAS3AB Pro systém pro odtah par s integrovaným ventilátorem All Black	34
PKFI3 Pro varná deska s celoplošnou indukcí / PKI3 Pro indukční varná deska	35
PKI3 Pro indukční varná deska / PKI3AB Pro indukční varná deska All Black	36
PKIW3 Pro indukční varná deska wok / PKIW3AB Pro indukční varná deska wok All Black	37
PKCH3 Pro Hyper varná deska s 1 kruhem / 2 kruhy / PKCH3AB Pro Hyper varná deska s 1 kruhem / 2 kruhy All Black	38
PKC3 Pro HiLight varná deska se 3 kruhy / 2 kruhy / PKC3AB Pro HiLight varná deska se 3 kruhy / 2 kruhy All Black	39
PKCB3 Pro HiLight varná deska se 3 kruhy / varnou zónou pro pekáč / PKCB3AB Pro HiLight varná deska se 3 kruhy / varnou zónou pro pekáč All Black	40
PKG3 Pro plynová varná deska / PKG3AB Pro plynová varná deska All Black	41
PKT3 Pro Tepan gril z nerezové oceli se 2 varnými zónami / PKT3AB Pro Tepan gril z nerezové oceli se 2 varnými zónami All Black	42
Energetická účinnost	43
Pokyny k montáži	44–50
Vzorové příklady	51–57
<b>BORA CLASSIC 2.0</b>	
Highlights	58–59
BORA Classic 2.0 Sets	60
CKA2 Classic systém pro odtah par / CKA2AB Classic systém pro odtah par All Black	61
CKASE2 Classic 2.0 set systém pro odtah par / CKASE2AB Classic 2.0 set systém pro odtah par All Black	62
CKFI Classic varná deska s celoplošnou indukcí	63
CKI Classic indukční varná deska	64
CKIW Classic indukční wok	65
CKCH Classic Hyper varná deska s 1 kruhem / 2 kruhy	66
CKCB Classic HiLight varná deska se 1 kruhem/2 kruhy/var. zónou pro pekáč	67
CKG Classic plynová varná deska	68
CKT Classic Tepan gril z nerezové oceli se 2 varnými zónami	69
Energetická účinnost	70
Pokyny k montáži	71–75
Vzorové příklady	76–79
<b>BORA X PURE</b>	
Highlights	80–81
PUXA X Pure celoplošná indukční varná deska s integrovaným systémem pro odtah par – odtah ven	82
PUXU X Pure celoplošná indukční varná deska s integrovaným systémem pro odtah par – recirkulace	83
Energetická účinnost	84
Pokyny k montáži	85–90
Vzorové příklady	89–91

## BORA PURE

<b>Highlights</b> .....	92–93
<b>PURA</b> Pure indukční varná deska se zabudovaným odsavačem – Odvod vzduchu .....	94
<b>PURU</b> Pure indukční varná deska se zabudovaným odsavačem – recirkulace .....	95
<b>Energetická účinnost</b> .....	96
<b>Pokyny k montáži</b> .....	97–100
<b>Vzorové příklady</b> .....	101–103

## BORA S PURE

<b>Highlights</b> .....	104–105
<b>PURSA</b> S Pure indukční varná deska s integrovaným odsavačem – odtah ven .....	106
<b>PURSU</b> S Pure indukční varná deska se zabudovaným odsavačem – recirkulace .....	107
<b>Energetická účinnost</b> .....	108
<b>Pokyny k montáži</b> .....	109–112
<b>Vzorové příklady</b> .....	113–115

## BORA BASIC

<b>Highlights</b> .....	116–117
<b>BHA</b> Basic Hyper varná deska s integrovaným systémem pro odtah par – Odvod vzduchu .....	118
<b>BHU</b> Basic Hyper varná deska s integrovaným systémem pro odtah par – Recirkulace .....	119
<b>Variety montáže</b> .....	120
<b>Energetická účinnost</b> .....	121
<b>Pokyny k montáži</b> .....	122–125
<b>Vzorové příklady</b> .....	126–127

## BORA PŘÍSLUŠENSTVÍ SYSTÉMY ODSAVAČŮ DO VARNÝCH DESEK

<b>Highlights</b> .....	128
-------------------------	-----

### BORA VENTILÁTOR

<b>ULS</b> Soklový ventilátor EC .....	129
<b>ULA</b> Externí nástěnný ventilátor EC .....	130
<b>ULI</b> Potrubní ventilátor EC .....	131
<b>ULZ</b> Střešní ventilátor na taškovou střechu EC .....	132
<b>ULF</b> Ventilátor na plochou střechu EC .....	133
<b>ULIE</b> Přídavný potrubní ventilátor AC .....	134

### BORA JEDNOTKY ČISTIČKY VZDUCHU (KG 51)

<b>ULBF</b> Jednotka čističky vzduchu flexibilní .....	135
<b>ULB3X</b> Jednotka čističky vzduchu 3 .....	136

### BORA ZVUKOVÝ TLUMIČ (KG 51)

<b>USDF</b> Plochý zvukový tlumič .....	137
<b>USDR50</b> Tlumič hluku pro kruhové potrubí 500mm včetně těsnění .....	138

### BORA KANALIZAČNÍ SYSTÉM ECOTUBE

<b>BORA Ecotube / Potrubí</b> .....	139
<b>EFS750/1</b> Ecotube ploché potrubí s přepážkou 750mm .....	140
<b>EF47/1</b> Ecotube Ploché potrubí 47 mm .....	140
<b>ER750/1</b> Ecotube Kruhové potrubí 750mm .....	140
<b>EFS375/1</b> Ecotube ploché potrubí s přepážkou 375mm .....	140
<b>EFRG/1</b> Ecotube rovný přechodový kus, plochý, kulatý včetně těsnění .....	141
<b>EFRV/1</b> Ecotube odsazený přechodový kus, plochý, kulatý včetně těsnění .....	141
<b>EFVR110/1</b> Ecotube odsazený přechodový kus 110mm, plochý, kulatý včetně těsnění .....	142
<b>EFR90/1</b> Ecotube 90° přechodový kus, plochý, kulatý včetně těsnění .....	142
<b>EFBH90/1</b> Ecotube ploché horizontální koleno 90° včetně těsnění .....	143
<b>EFBV90/1</b> Ecotube ploché vertikální koleno 90° včetně těsnění .....	143
<b>ERB90/1</b> Ecotube kulaté koleno 90° včetně těsnění .....	144
<b>EFBH15/1</b> Ecotube ploché horizontální koleno 15° včetně těsnění .....	144
<b>EFV/1</b> Ecotube potrubní přípojka plochá včetně těsnění .....	145
<b>ERV/1</b> Ecotube potrubní přípojka kulatá včetně těsnění .....	145
<b>efd/1</b> Ecotube Těsnění pro ploché potrubí .....	145
<b>ERD/1</b> Ecotube Těsnění pro kruhové potrubí .....	145
<b>EFMS/1</b> Ecotube montážní sada pro ploché potrubí .....	146
<b>ERMS/1</b> Ecotube Sada upevňovacích svorek pro kruhové potrubí .....	146

### BORA ECOTUBE SETS

<b>UESDRSL</b> Universal Ecotube sada s USDR50 a ULS/ <b>UESDFSL</b> Universal Ecotube sada s USDF a ULS .....	147
--	-----

### BORA KANALIZAČNÍ SYSTÉM A POZEDNÍ SKŘÍŇ

<b>UEBF/1</b> 3box pouzdro ve stěně včetně těsnění .....	148
<b>UEBR/1</b> 3box kulaté pouzdro ve stěně včetně těsnění .....	149
<b>UEBRK/1</b> 3box krátké kulaté pouzdro ve stěně včetně těsnění .....	150

## BORA PŘÍSLUŠENSTVÍ SYSTÉMY ODSAVAČŮ DO VARNÝCH DESEK (KG 51)

<b>CER</b> Classic vkládací rám / <b>USL515/USL515AB</b> Postranní lišty pro hloubku varné desky 515mm	151
<b>BKR830</b> Rám varné desky pro šířku 830mm / <b>BKR760</b> Rám varné desky pro šířku 760mm	152
<b>BKR580</b> Rám varné desky pro šířku 580mm	153
<b>KWGPFI</b> Celoplošnou indukční grilovací pánev	154
<b>HIW1</b> Indukční pánev wok	154
<b>USTF</b> Zásuvka typu F / <b>USTFAB</b> Zásuvka typ F All Black	155
<b>USTE</b> Zásuvka typu E / <b>USTEAB</b> Zásuvka typu E All Black	155
<b>USTJ</b> Zásuvka typu J / <b>USTJAB</b> Zásuvka typu J All Black	156
<b>USTG</b> Zásuvka typu G / <b>USTGAB</b> Zásuvka typu G All Black	156
<b>Umístění zásuvek</b>	157
<b>Vzorec příslušenství</b>	158–159
<b>Sady plynová hubice</b>	160
<b>Podrobné výkresy</b>	161–163
<b>Pouzdro ve stěně</b>	164
<b>Vedení odtahu vzduchu</b>	165
<b>Systém odvodu vzduchu / Recirkulační systém</b>	166
<b>Vaření v režimu recirkulace / Účinnost filtrace tuku</b>	167
<b>Použití s kotly a krby</b>	168
<b>Externí spínače</b>	169
<b>Požadovaný volný prostor</b>	170
<b>Označování energetickými štítky</b>	171
<b>Tabulka funkcí produktů</b>	172–173
<b>Seznam zkratk</b>	174

# BORA služby plánování

Výjimečné služby ve všech oblastech – bezplatná podpora pro obchodní partnery BORA při plánování

## Dvakrát měřte, jednou řežte.

Plánovací oddělení společnosti BORA bylo založeno krátce po vzniku firmy, aby vám, obchodním partnerům BORA, pomohlo při plánování systémů BORA. Všechny odsávací systémy varných desek BORA bez výjimky plánujeme tak, abyste zákazníkům dopřáli jejich vysněnou kuchyni a hlavně vytvořili harmonický obytný prostor.

### Výhodou pro naše obchodní partnery je:

- ⊕ **Že ušetří čas**  
Využijte svůj vzácný čas na individuální konzultace se zákazníky, a my zajistíme plánování.
- ⊕ **Osobní kontakt**  
Známe všechny drobnosti a rádi vám e-mailem nebo telefonicky poradíme.
- ⊕ **Kompletní seznamu dílů**  
Sestavíme kompletní seznam dílů, abyste s montážním týmem systém BORA nainstalovali rychle a bezproblémově.
- ⊕ **Optimalizace plánování**  
Dokážeme najít řešení i pro zapeklité bytové dispozice a optimalizujeme například vedení trubek.
- ⊕ **Správné rozměry**  
Získáte několikastránkový návrh montáže se všemi potřebnými rozměry pro plánování a montáž nábytku.

### Informace o plánování a kontaktování:

- ❶ Jaký systém BORA se plánuje?
- ❷ Potřebujete systém s odtahem ven, nebo s recirkulací?  
Nezbytné informace získáte u...
  - ... Odtah ven: – Kudy povede potrubí odtahu ven?  
– Kde bude venku umístěno pouzdro ve stěně?  
– Úroveň vedeného potrubí (sokl, podlaha nebo strop ve sklepe)?
  - ... Recirkulace: – Jaká je zvolená jednotka čističky vzduchu?

Informace o plánování a okótovaný půdorys pošlete na adresu [planung@bora.com](mailto:planung@bora.com).

Máte-li jakékoli dotazy ohledně plánování, zavolejte nám na telefonní číslo +49 (0) 80 35 98 40 – 140.



[partner.bora.com](https://partner.bora.com)

# BORA Ocenění

BORA získává významná ocenění: Naše nápady dokázaly přesvědčit domácí i zahraniční odborníky. Přehled získaných ocenění:



Plus X Award  
2022



reddot winner 2022  
Red Dot Award  
2022



iF Gold Award  
2022



German Design Award  
2022



Plus X Award  
2021



reddot winner 2021  
Red Dot Award  
2021



reddot winner 2020  
Red Dot Award  
2020



German Design Award  
2020 + 2021



Plus X Award  
2020



Plus X Award  
2019



reddot design award  
winner 2019  
Red Dot Product  
Design Award 2019



iF Design Award  
2019 + 2020



Good Design Award –  
Chicago Athenaeum 2017–2020



Iconic Award  
2016 + 2019



German Design Award  
2016 + 2018



reddot award 2017  
best of the best  
Red Dot Product Design 2017 Award  
Best of the Best



Plus X Award  
2017



German Brand Award  
2016



Deutscher  
Gründerpreis





# BORA Trouby Flex

# BORA X BO

## Highlights



### Čerstvý vzduch a volný výhled

Budete mít vždy přehled: Při otevření dvířek trouby BORA X BO vám nebude stoupat pára do obličeje. Díky automatickému odsávání páry bude před odemknutím a automatickým otevřením dveří pára odsáta dozadu. Ta je navíc zcela bez zápachu, protože speciální filtr neutralizuje veškerý zápach. Poradí si dokonce i s rybami. Díky víceúrovňovému LED osvětlení vidíte své jídlo při pohledu skrz tabuli v realistických barvách - ve třech úrovních.



### Snadné ovládání

Trouba BORA X BO se ovládá pomocí velkého 19palcového displeje, který můžete v případě potřeby také vyklopit. Dotykový displej reaguje na dotyky prstu stejným způsobem jako třeba váš chytrý telefon. Díky spoustě přednastavených programů a intuitivní navigaci uživatele bude vaření hračka!



### Velmi snadné čištění

Je varný prostor znečištěný? Žádný problém! BORA X BO nabízí intenzivní čištění a program sušení. A to bez finálního utírání! Dvoukomorová kartuše zajišťuje, že varný prostor bude opět čistý, a vás to nestojí žádnou energii - stejně jako u talířů a hrnků v myčce.



### Nejvyšší výkon a nejlepší výsledky vaření

Lépe už to nejde: trouba BORA X BO vyniká obzvláště rovnoměrnou distribucí tepla a stejnoměrně upečenými pokrmy. Není proto problém, abyste využili všechny tři rošty najednou. Pokud třeba budete péct croissanty ve větším množství na třech pleších zároveň, budou upečené všechny stejně!



### Dokonale propracovaný design

Díky černému rámu a čistému designu model BORA X BO právem považujeme za umělecké dílo. Displej vás zaujme jednoznačnými symboly a zcela hladce zapadne do elegantního rázu vaší kuchyně. K tomu přispívá také stylová nerezová varná komora.



**XBO**

X BO parní trouba

**XBOGF**

X BO pachový filtr

**XBOUB**

X BO univerzální plech

**XBOUBT**

X BO univerzální plech hluboký

**XBOBGR**

X BO pečicí a grilovací rošt

**XBOGBG**

X BO perforovaný pekáč z nerez oceli

**XBOSBM**

X BO Silikonová pečicí podložka

**XBORK/6**

X BO čistící kartuše (6 ks)

**XBORK/12**

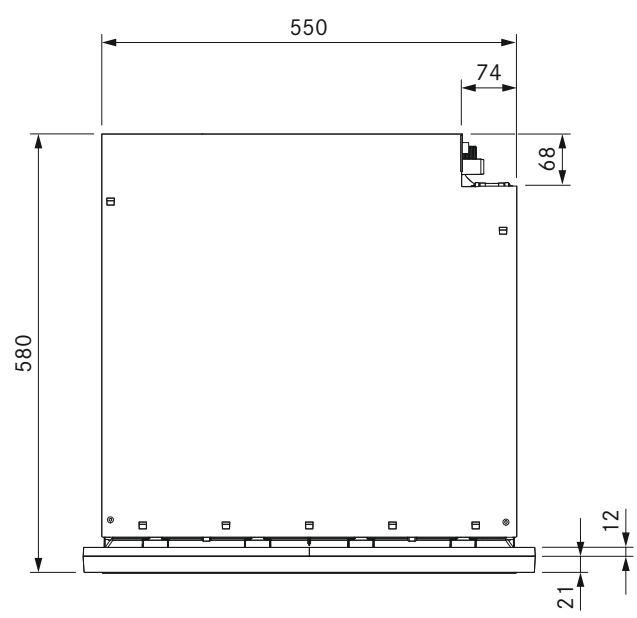
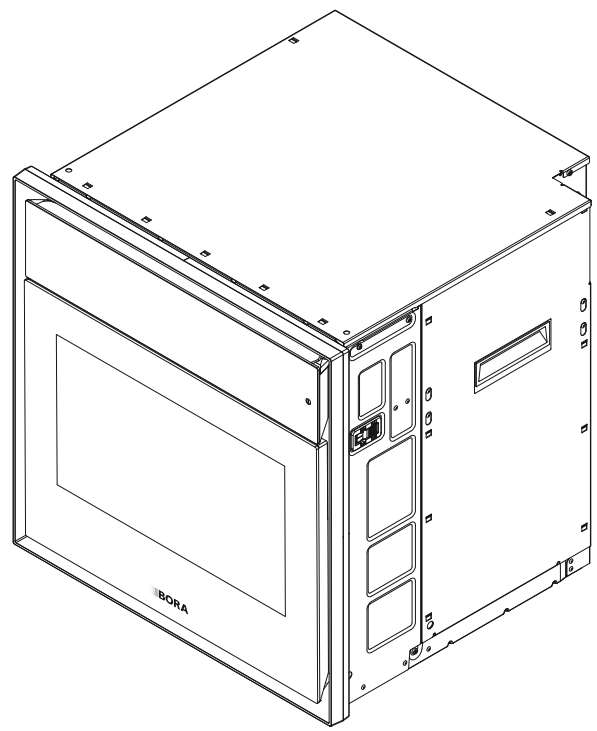
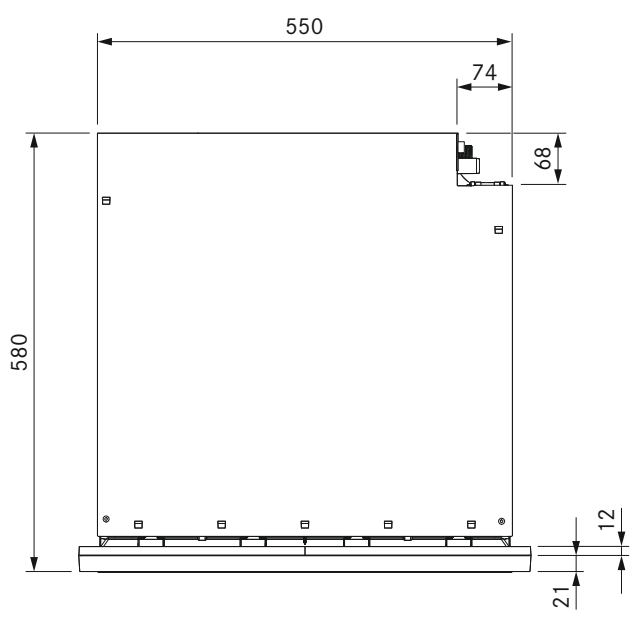
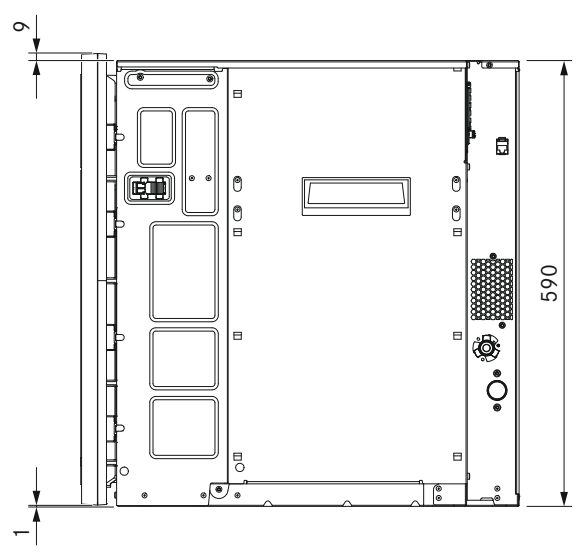
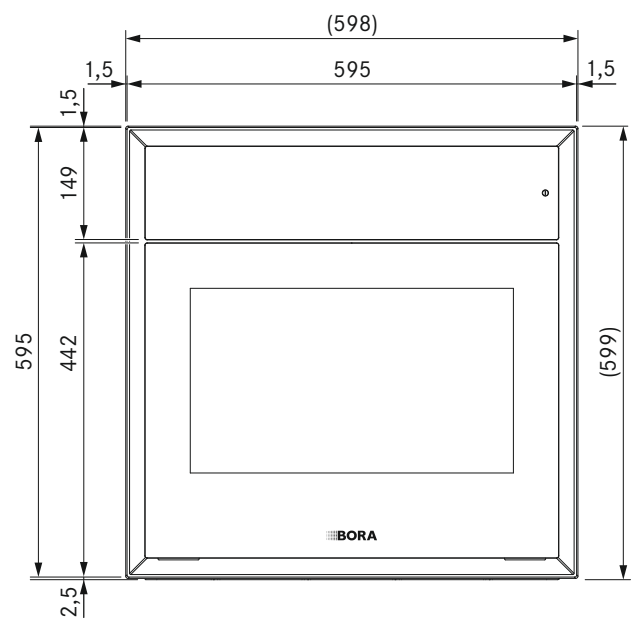
X BO čistící kartuše (12 szt.)

**XBORS**

X BO distanční rám

# XBO

X BO parní trouba



**Technické údaje**

Vícefázové napájecí napětí	380–415 V 2N
Jednofázové napájecí napětí	220–240 V
Frekvence	50 Hz
Příkon max.	6,1 kW
Jištění / dvoufázové napájení	2 × 16 A
Jištění / jednofázové napájení	1 × 16 A
Rozměry (šířka × výška × hloubka)	598 x 599 x 580 mm
Rozměry varného prostoru (šířka × výška × hloubka)	480 x 308 x 405 mm
Objem varného prostoru	53 l
Počet pater pro rošty	3
Hmotnost (vč. příslušenství a obalu)	62 kg
Hmotnost	47 kg
Materiál povrchu	Sklo
Rozsah teplotní regulace	30 – 230 °C
Regulace výkonu	plynulé
Délka hadice přípojky	2,5 m
Přípojka přívodní hadice	3/4"
Délka hadice odpadu	2,5 m
Vnitřní průměr hadice odpadu	19 mm
Filtrační materiál	Aktivní uhlí s iontovým výměníkem
Maximální životnost filtru	1 rok

**Popis výrobku**

- Nejvyšší výkon a nejlepší výsledky vaření
- Velmi snadné čištění
- Dokonale propracovaný design
- Snadné ovládání
- Čerstvý vzduch a volný výhled
- výklopný 19palcový plně grafický dotykový displej
- automatické odsávání páry BORA Clear View zajistí odsátí páry před otevřením dveří
- BORA Smart Open – automatické otevření dveří po odsátí páry pomocí funkce BORA Clear View
- Inovativní, plně automatické čištění varného prostoru
- eSwap – jednoduchá výměna filtru zepředu po vyklopení displeje

**Ovládání**

- výklopný 19palcový plně grafický dotykový displej
- Praktické informace a rady
- Doporučení potravin podle možných nutričních cílů
- První kroky
- Jednoduché pokrmy
- Předvolby
- Oblíbené
- Změna zobrazení umožňuje zvolit preferované uživatelské rozhraní
- Vytváření a ukládání jednotlivých programů
- Zanechání zprávy pro ostatní uživatele

**Výbava/funkce**

- Čtyřbodový teploměr na jídlo pro přesné určení bodu vaření a související automatické vypnutí
- automatické odsávání páry BORA Clear View zajistí odsátí páry před otevřením dveří
- BORA Smart Open – automatické otevření dveří po odsátí páry pomocí funkce BORA Clear View
- Pevná přípojka vody
- Výkonný ohřev v kombinaci s účinným horkovzdušným ventilátorem zajistí rovnoměrné vaření a rychlé zchladnutí
- X BO pachový filtr
- Ruční vaření pro individuální nastavení cílové vlhkosti a teploty
- Automatické programy
- Víceúrovňové LED osvětlení
- Připojení multizásuvky pro zjednodušené a rozšířené ovládání

**Čištění**

- Inovativní, plně automatické čištění varného prostoru
- Stav pachového filtru
- Efektivní vysušení bez nutnosti vytírat

**Způsoby úpravy**

- Horký vzduch 30–230 °C
- Vlhkost nastavitelná v rozsahu 100 % / 80 % / 60 % / 40 % / 20 %
- Odvlhčování nastavitelné v rozsahu -20 % / -40 % / -60 % / -80 % / -100 %
- Pečení masa
- Pečení včetně napařování a nastavitelného množství vody
- Gratinování
- Horkovzdušné grilování
- Dušení
- Vaření v páře
- Napařování
- Vaření
- Pomalé vaření
- Vaření sous-vide
- Vaření při nízké teplotě
- Rozmrazování
- Udržování teploty (ohřívání)

**Provozní režimy**

- Automatické vaření – předinstalované automatické programy – vytváření vlastních programů
- Ruční vaření – libovolné nastavení teploty a vlhkosti

**Bezpečnost**

- Teplotní ochrana
- Bezpečnostní vypnutí
- Zámek ovládání
- Dětská pojistka

**Rozsah dodávky**

- X BO parní trouba
- X BO distanční rám
- X BO perforovaný pekáč z nerez oceli
- X BO pečicí a grilovací rošt
- 2 x X BO univerzální plech
- X BO čistící kartuše
- X BO pachový filtr
- Přívodní hadice vody
- Hadice pro odvod vody
- Vypouštěcí sítko
- Návod k použití a k montáži
- Montážní příslušenství

**Příslušenství**

- X BO distanční rám XBORS
- X BO čistící kartuše (6 szt.) XBORK/6
- X BO čistící kartuše (12 szt.) XBORK/12
- X BO perforovaný pekáč z nerez oceli XBOSBG
- X BO pečicí a grilovací rošt XBOSBGR
- X BO univerzální plech XBOUB
- X BO univerzální plech hluboký XBOUBT
- X BO silikonová pečicí podložka XBOSBM
- X BO Geruchsfilter XBOGF
- X BO pachový filtr XBOMSU

**Pokyny k výrobky a k plánování**

- Zařízení vyžaduje trvalou přípojku k vodě.
- Vstupní tlak vody se musí pohybovat mezi 200 kPa (2 bary) a 600 kPa (6 bary). Pro země Dánsko, Finsko, Norsko a Švédsko musí vstupní tlak vody činit alespoň 1 MPa (10 barů). Pokud je tlak vyšší než 600 kPa (6 barů), je nutné pro bezvadné fungování nainstalovat redukční ventil.
- Vodovodní odpad musí být připojen buď k volně vedenému sifonu nebo sifonu ve zdi pevnou přípojkou hadice, nebo k přípojce sifonu od myčky.
- Uzavírací ventil pro přívod vodovodního řadu a sifon musí být při instalaci zařízení dobře přístupné.
- Za zařízením nesmí být namontována zadní stěna skříňky.
- Skříňka musí být opatřena stálým větracím průřezem o velikosti nejméně 160 cm<sup>2</sup>.
- Mezi zadní stěnou zařízení a sousedním dílem musí být zachována vzdálenost minimálně 30 mm.
- Napájecí vedení si musí zákazník zajistit sám. Připojení prostřednictvím zástrčkových kontaktů (zásuvka Schuko) není přípustné.
- Pokud chcete provést aktualizaci prostřednictvím sítě WLAN, musí být spotřebič připojen k internetu.

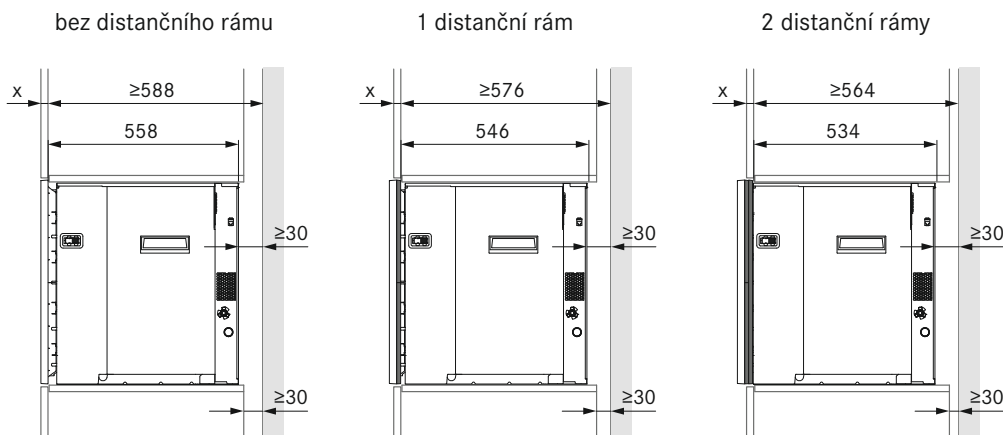
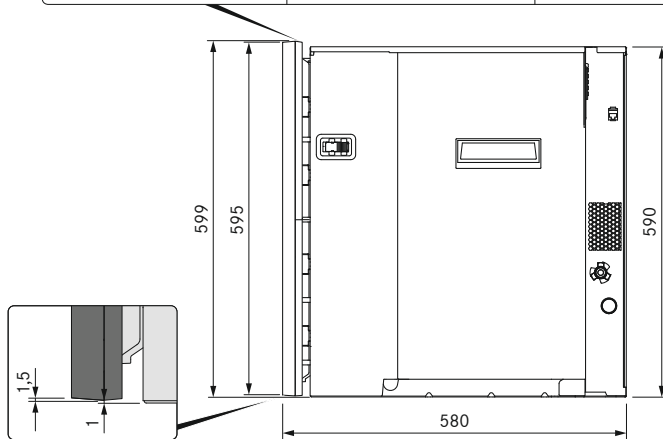
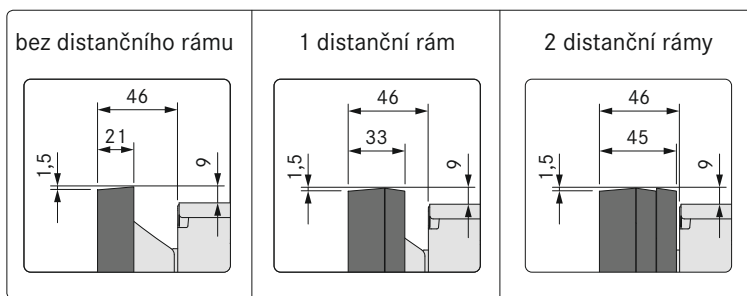
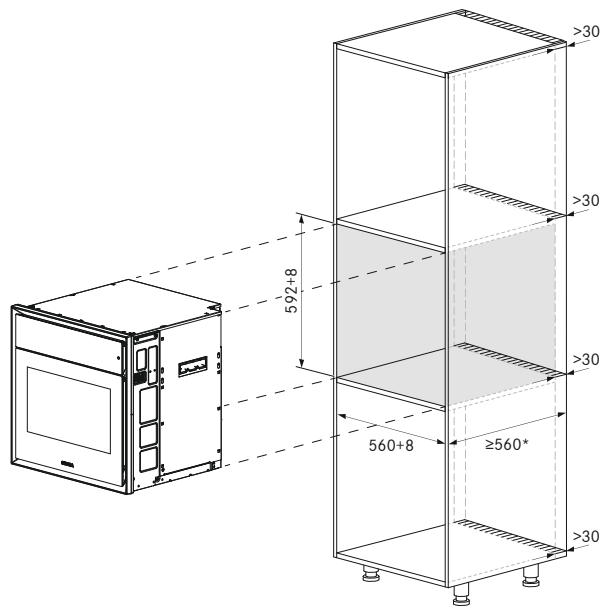
# Montážní rozměry / distanční rám

BORA X BO parní trouba

## Montáž do vysoké skříně

### Rady pro projektování:

- Distanční rámy (12 mm) se používají k vyrovnání rozdílů u různé tloušťky přední strany nebo k vizuálnímu zdůraznění (předsazení dopředu).
- \* Minimální montážní hloubka = 564 mm. Při použití standardního korpusu o hloubce 560 mm, je nutné počítat s odstupem od zdi. To závisí na příslušném rozvržení montáže nebo na počtu použitých distančních rámu BORA X BO.

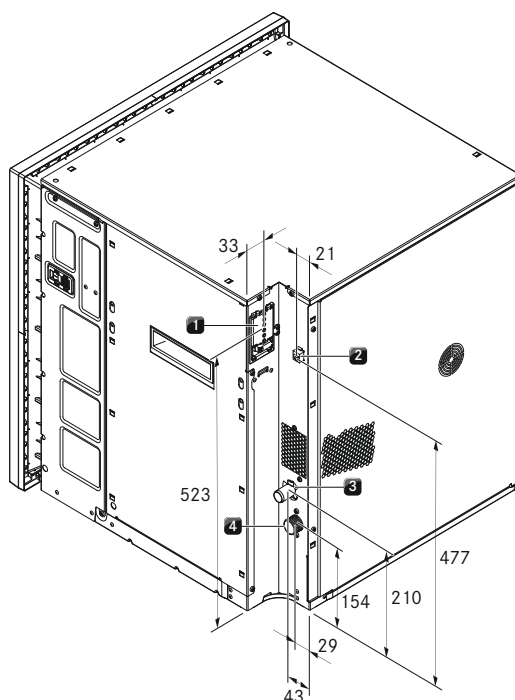


# Přípojky zařízení

BORA X BO parní trouba

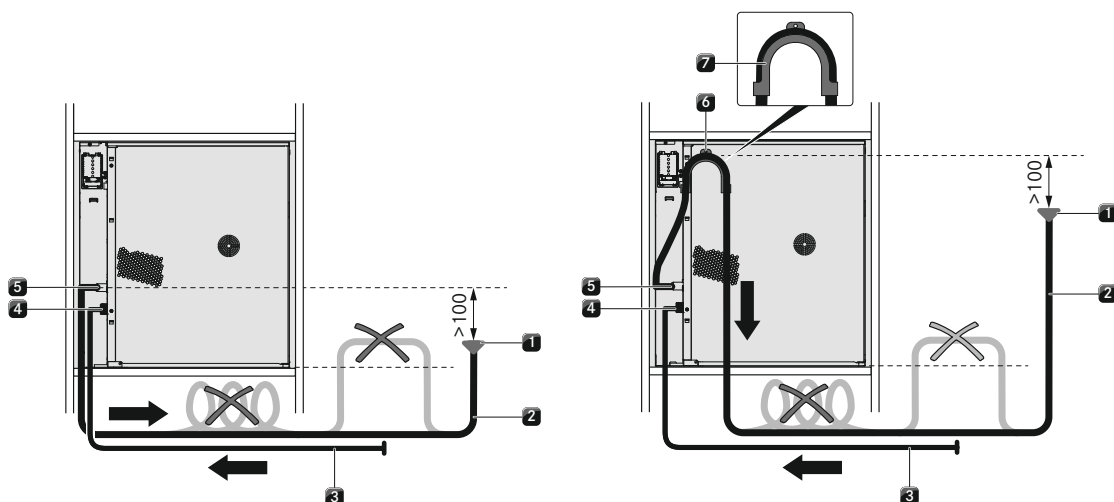
## Přípojky zařízení

- ① Napájení
- ② Přípojka RJ45
- ③ Přípojka odpadní vody
- ④ Přípojka pitné vody



## Přípojka vody

- ① Sifon odpadní vody
- ② Hadice pro odvádění vody
- ③ Hadice přípojky vody
- ④ Přípojka pitné vody
- ⑤ Přípojka odpadní vody
- ⑥ Montážní otvor
- ⑦ Přidržené kolínko

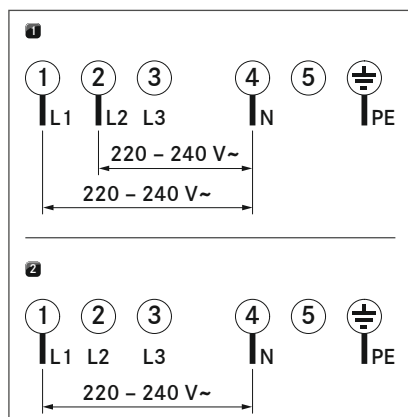


## Rady pro projektování:

- Pokud sifon odpadní vody není nainstalován alespoň o 100 mm níže než přípojka odpadní vody, musí se použít přidržené kolínko (montážní sada XBOMSU). Přitom je nutné dbát na to, aby byl sifon odpadní vody v namontovaném kolínku nainstalován alespoň o 100 mm níže než hadice pro odvádění vody.
- Hadice pro odvádění vody nesmí být položena přes spodní okraj zařízení.

## Napájení

Přípojka	Jističe	Minimální průřez
① Dvoufázová přípojka	2 × 16 A	2,5 mm <sup>2</sup>
② Jednofázová přípojka	1 × 16 A	2,5 mm <sup>2</sup>



## Rady pro projektování:

- Varianta přípojky je rozeznána automaticky. Maximální spotřeba energie s dvoufázovou přípojkou 6,1 kW, s jednofázovou přípojkou snížena na maximálně 3,6 kW s delší dobou zahřívání / ohřívání.

# BORA multizásuvku Highlights



## Intuitivní ovládání

Na intuitivním dotykovém panelu vyberete z výchozího nastavení klepnutím prstu požadovaný program. Nebo můžete individuálně nastavit teplotu a délku ohřevu. Při připojení k parní troubě BORA X BO můžete multizásuvku BORA ovládat také prostřednictvím displeje trouby.



## Snadné čištění

Všechny povrchy multizásuvky BORA jsou snadno dosažitelné, a proto je čištění otázkou minuty. Promyšlený design nepoužívá ostré hrany a spáry, aby čištění zabralo jen nutné minimum času.



## Nejlepší výkon - Výkonný a všestranný

Díky svým předvolbám můžete multizásuvku BORA použít různě – k ohřátí nádobí, vaření na nízkou teplotu, šetrnému ohřívání, rozmrazování nebo k udržování teploty jídla. U vyšší varianty multizásuvky můžete dokonce využívat dvě patra. Tak budete excelovat i u nejnáročnějšího menu!



## Minimalistický design

Minimalistický celočerný design multizásuvky BORA nedává prostor zbytečností. U předního panelu zásuvky se můžete rozhodnout – Buď čelo zásuvky přizpůsobíte okolním kuchyňským skříňkám, takže téměř neviditelně zapadne do struktury kuchyně, nebo multifunkční zásuvku BORA přiznáte a zvolíte čelní prosklený panel, který je ve stejně elegantním designu jako trouba BORA X BO.



## Nejlepší materiály - Zpracování na prémiové úrovni

Nejlepší kvalita: Multizásuvka BORA je vyrobena pouze z vybraných materiálů. Rafinované kovové komponenty a dno z černého skla zaručují dlouhou životnost a odolnost. Všechny komponenty jsou vyrobeny z kvalitního materiálu, aby multizásuvka BORA vypadala co nejdéle jako nová.







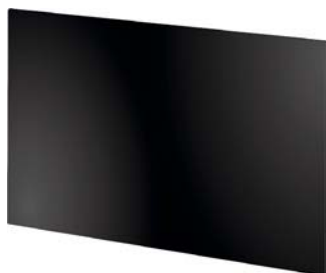
## MS290

Multifunkční zásuvka 290mm



## MS140

Multifunkční zásuvka 140mm



## MSF290

Multifunkční zásuvka – skleněná přední strana 290mm



## MSF140

Multifunkční zásuvka – skleněná přední strana 140mm



## MSER

Multifunkční zásuvka – patrový rošt

## Sady pro multizásuvku BORA



## MSS290

Multifunkční zásuvka 290mm, sada včetně skleněné přední strany (1× MS290, 1× MSF290)

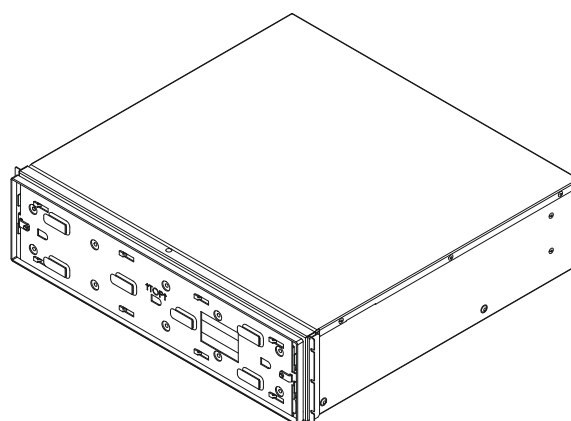
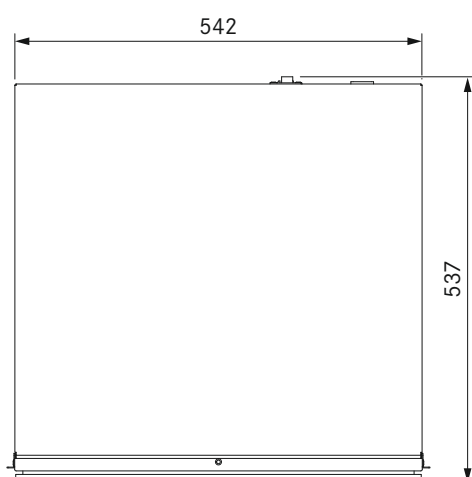
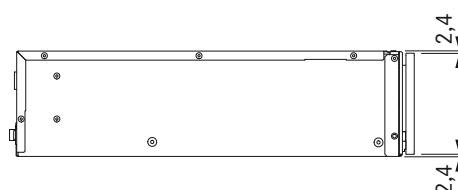
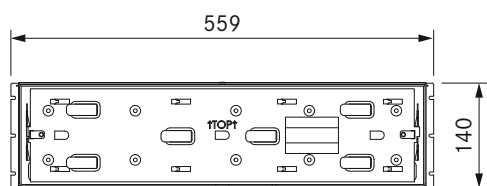


## MSS140

Multifunkční zásuvka 140mm, sada včetně skleněné přední strany (1× MS140, 1× MSF140)

# MS 140

Multifunkční zásuvka 140mm



## Technické údaje

Připojovací napětí	220-240 V
Frekvence	50 / 60 Hz
Příkon max.	810 W
Jištění min.	1 × 16 A
Rozměry (šířka × výška × hloubka)	559 x 140 x 537 mm
Rozměry varného prostoru (šířka × výška × hloubka)	525 x 97 x 410 mm
Objem varného prostoru	20 l
Maximální hmotnost připravovaného pokrmu	25 kg
Hmotnost (vč. příslušenství a obalu)	19,2 kg
Hmotnost	16,4 kg
Časové úseky	1 - 6
Teplotní úrovně	1 - 6
Rozsah teplotní regulace	30 - 100 °C
Délka síťového připojovacího kabelu	1,8 m
Typ zástrčky síťového připojovacího kabelu	C13 / E + F

## Popis výrobku

- Nejlepší výkon - Výkonný a všestranný
- Nejlepší materiály - použití vysoce kvalitních materiálů, jako je sklo a ušlechtilý kov
- Intuitivní ovládání - dotyková jednotka s ikonami a zvukovými signály
- Minimalistický design - spotřebič je zapuštěný, nemá rušivé úchyty, elegantní provedení All Black a jednotný vzhled s parní troubou BORA X BO
- Push2Open - zásuvku snadno otevřete jemným stisknutím přední strany
- Snadné čištění
- Individuální možnosti ovládání - ovládání pomocí předvoleb nebo manuální regulace teploty a času
- BORA Connectivity - rozšířené možnosti provozu a rozsah funkcí díky připojením k troubě BORA X BO

## Rozsah dodávky

- Multifunkční zásuvka 140mm MS140
- Síťový kabel s konektorem typu E + F
- Komunikační kabel
- 5 párů Ozdobné postranní lišty (různé šířky)
- Montážní příslušenství
- Těsnící ret
- Návod k použití a k montáži

## Příslušenství

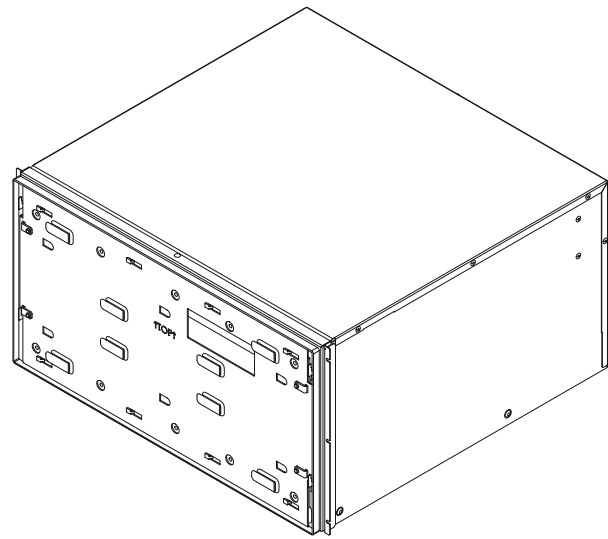
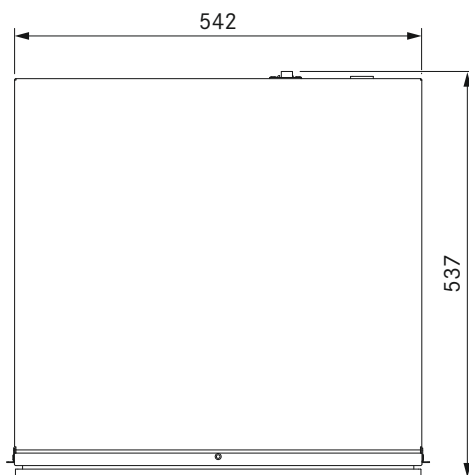
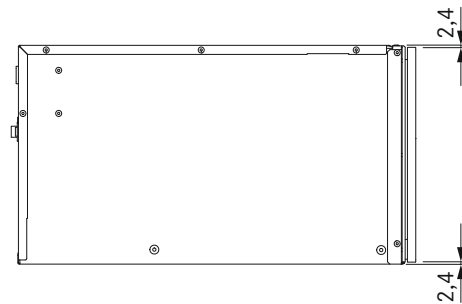
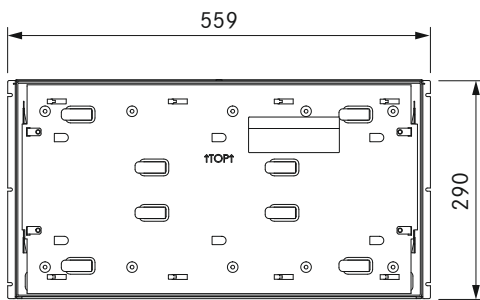
- Multifunkční zásuvka - skleněná přední strana 140mm MSF140
- Multifunkční zásuvka Síťový přívod typu Typ G MSNLG (UK, IE)
- Multifunkční zásuvka Síťový přívod typu Typ J MSNLJ (CH)

## Pokyny k výrobce a k plánování

- Na multifunkční zásuvku se dají umístit další vestavná zařízení s celkovou hmotností až 105 kg.
- Dno konstrukce musí namontováno napevno a být schopné umést hmotnost zařízení.
- Za zařízením nesmí být namontována zadní stěna skříňky.

# MS290

Multifunkční zásuvka 290mm



## Technické údaje

Připojovací napětí	220–240 V
Frekvence	50 – 60 Hz
Příkon max.	810 W
Jištění min.	1 × 16 A
Rozměry (šířka × výška × hloubka)	559 x 290 x 537 mm
Rozměry varného prostoru (šířka × výška × hloubka)	525 x 247 x 410 mm
Objem varného prostoru	50 l
Maximální hmotnost připravovaného pokrmu	25 kg
Hmotnost (vč. příslušenství a obalu)	24 kg
Hmotnost	20,7 kg
Časové úseky	1 – 6
Teplotní úrovně	1 – 6
Rozsah teplotní regulace	30 – 100 °C
Délka síťového připojovacího kabelu	1,8 m
Typ zástrčky síťového připojovacího kabelu	C13 / E+F

## Popis výrobku

- Nejlepší výkon - Výkonný a všestranný
- Nejlepší materiály - použití vysoce kvalitních materiálů, jako je sklo a ušlechtilý kov
- Intuitivní ovládání - dotyková jednotka s ikonami a zvukovými signály
- Minimalistický design - spotřebič je zapuštěný, nemá rušivé úchyty, elegantní provedení All Black a jednotný vzhled s parní troubou BORA X BO
- Push2Open - zásuvku snadno otevřete jemným stisknutím přední strany
- Snadné čištění
- Úžasný komfort - velkorysý úložný prostor i nosnost
- Individuální možnosti ovládání - ovládání pomocí předvoleb nebo manuální regulace teploty a času
- BORA Connectivity - rozšířené možnosti provozu a rozsah funkcí díky připojením k troubě BORA X BO
- Patrový rošt vhodný do myčky

## Rozsah dodávky

- Multifunkční zásuvka 290mm MS290
- Patrový rošt
- Síťový kabel s konektorem typu E + F
- Komunikační kabel
- 5 párů ozdobných postranních proužků (různé šířky)
- Montážní příslušenství
- Těsnící ret
- Návod k použití a k montáži

## Příslušenství

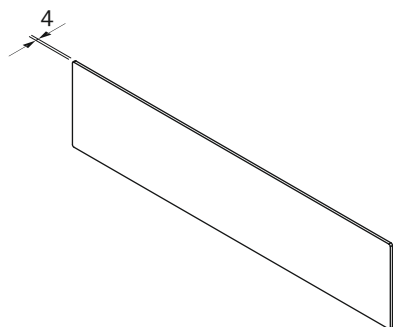
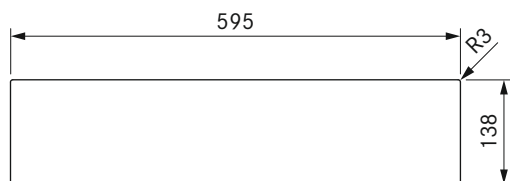
- Multifunkční zásuvka - patrový rošt MSER
- Multifunkční zásuvka - skleněná přední strana 290mm MSF290
- Multifunkční zásuvka Síťový přívod typu Typ G MSNLG (UK, IE)
- Multifunkční zásuvka Síťový přívod typu Typ J MSNLJ (CH)

## Pokyny k výrobce a k plánování

- Na multifunkční zásuvku se dají umístit další vestavná zařízení s celkovou hmotností až 105 kg.
- Dno konstrukce musí namontováno napevno a být schopné umést hmotnost zařízení.
- Za zařízením nesmí být namontována zadní stěna skříňky
- U multifunkční zásuvky se dají použít až dvě patra roštů.

## MSF140

Multifunkční zásuvka – skleněná přední strana 140mm



### Technické údaje

Rozměry (šířka × výška × hloubka)	595 x 138 x 4 mm
Hmotnost	1,8 kg
Hmotnost (vč. příslušenství a obalu)	2,1 kg
Vlastnost materiálu	Bezpečnostní sklo dle EN 12150-1

### Popis výrobku

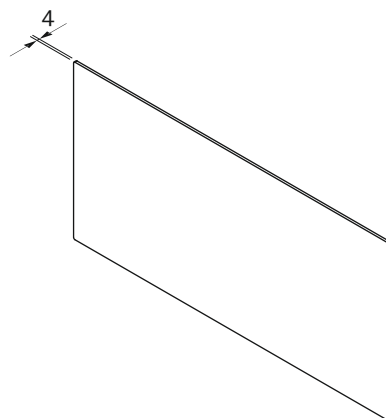
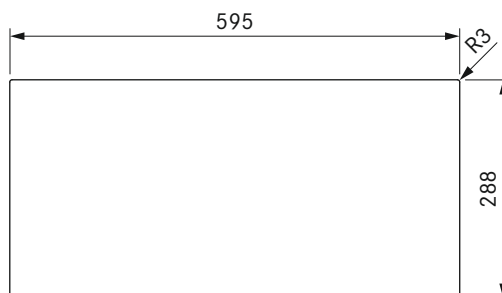
- Minimalistický design – spotřebič je zapuštěný, nemá rušivé úchyty, elegantní provedení All Black a jednotný vzhled s parní troubou BORA X BO
- Nejlepší materiály - Zpracování na prémiové úrovni
- Kompatibilní příslušenství

### Rozsah dodávky

- multifunkční zásuvka – skleněná přední strana 140mm MSF140
- 10 x upevňovací šrouby
- Návod k montáži

## MSF290

Multifunkční zásuvka – skleněná přední strana 290mm



### Technické údaje

Rozměry (šířka × výška × hloubka)	595 x 288 x 4 mm
Hmotnost	3,2 kg
Hmotnost (vč. příslušenství a obalu)	3,6 kg
Vlastnost materiálu	Bezpečnostní sklo dle EN 12150-1

### Popis výrobku

- Minimalistický design – spotřebič je zapuštěný, nemá rušivé úchyty, elegantní provedení All Black a jednotný vzhled s parní troubou BORA X BO
- Nejlepší materiály - Zpracování na prémiové úrovni
- Kompatibilní příslušenství

### Rozsah dodávky

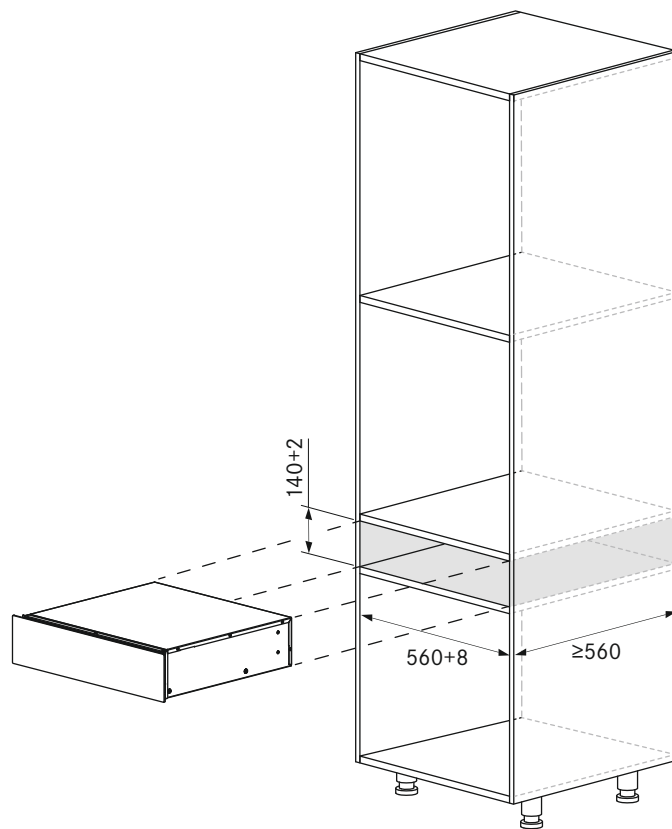
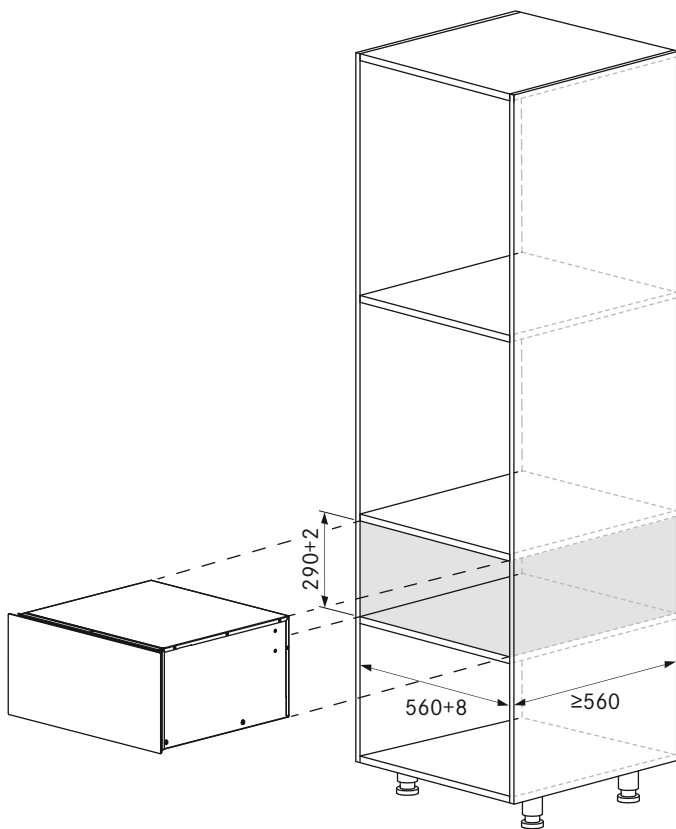
- multifunkční zásuvka – skleněná přední strana MSF290
- 10 x upevňovací šrouby
- Návod k montáži

# Montážní rozměry

Multizásuvka BORA

MS290/MSS290 (jednoduchá montáž)

MS140/MSS140 (jednoduchá montáž)

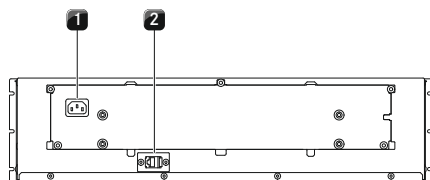


## Přípojky spotřebiče

Multizásuvka BORA

### Přípojky spotřebiče

- 1 Síťová přípojka (délka síťové přípojky 180 cm)
- 2 Přípojka RJ45



## Možnosti kombinací

Kombinace parní trouby BORA X BO a multizásuvky BORA

2x vedle sebe BORA X BO



2x vedle sebe BORA X BO a 1x MSS290 ve spodní řadě



2x nad sebou BORA X BO



2x vedle sebe BORA X BO a 1x MSS140 ve spodní řadě



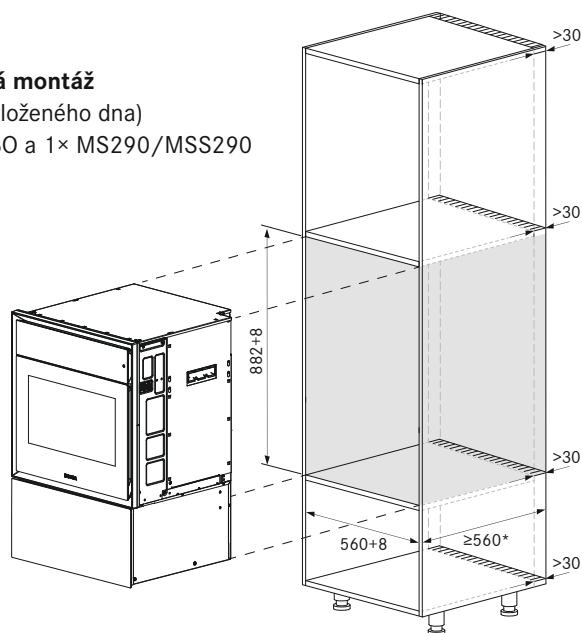
## Montážní rozměry

Kombinace parní trouby BORA X BO a multizásuvky BORA

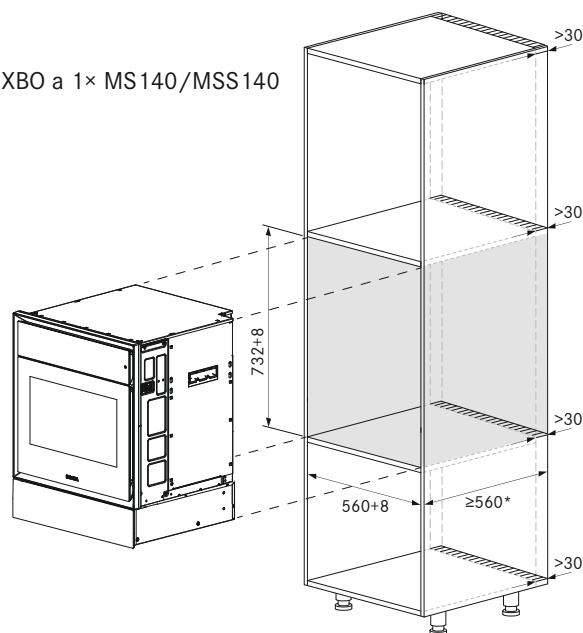
### Běžná montáž

(bez vloženého dna)

1× XBO a 1× MS290/MSS290



1× XBO a 1× MS140/MSS140



\* Minimální hloubka montáže činí 564 mm. Pokud používáte běžný korpus s hloubkou 560 mm, počítejte s odstupem od zdi. Ten závisí na příslušném rozvržení nebo počtu použitých BORA X BO distančních rámu.

### Rada při plánování:

- Při variantě montáže dvou X BO nad sebou naplánujte pro spotřebiče buď pevnou spodní konstrukci, nebo montážní konzolu.
- Troubu X BO je možné postavit přímo na multizásuvku BORA bez vloženého dna.

# Označení energetickým štítkem

BORA Parní trouba X BO

Informace o produktu dle nařízení v přenesené pravomoci (EU) č. 65/2014 a nařízení (EU) č. 66/2014.

Výrobce

Charakteristika modelu

Typ trouby

BORA

XBO

Trouba Flex

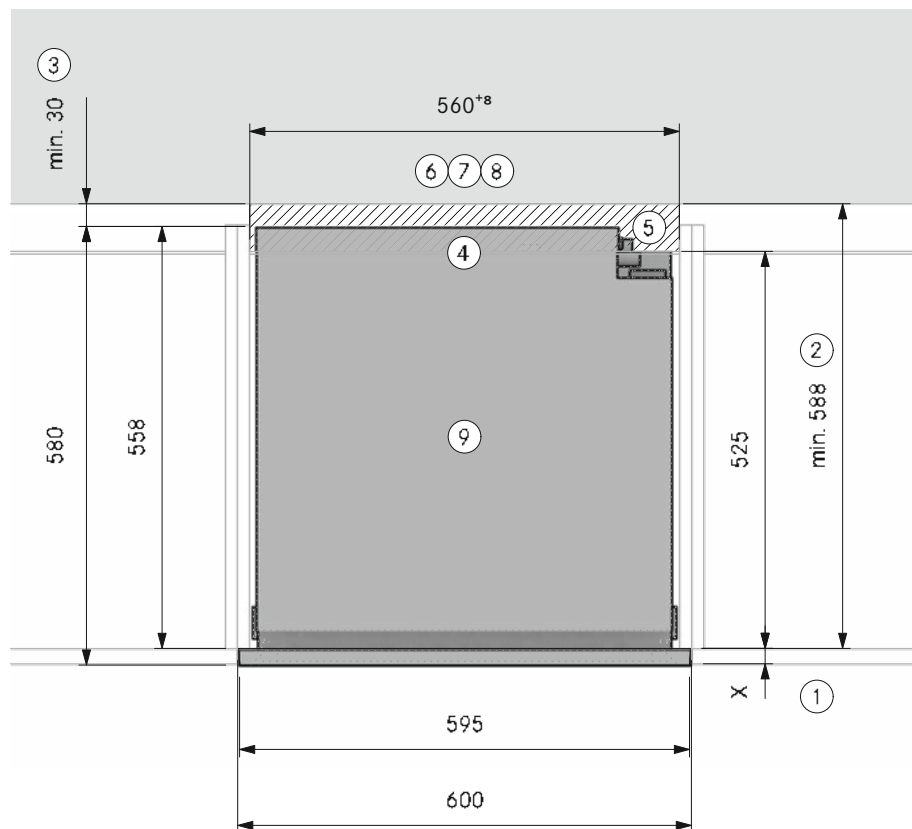
	Symbol	Hodnota	Jednotka
Hmotnost spotřebiče	M	47	kg
Počet varných prostorů	-	1	-
Zdroj tepla	-	Elektrický proud	-
Objem varného prostoru	V	53	l
Spotřeba energie v běžném režimu	EC <sub>electric cavity</sub>	*	kWh/cyklus
Spotřeba energie v režimu recirkulace	EC <sub>electric cavity</sub>	0,74	kWh/cyklus
Index energetické účinnosti varného prostoru	EEl <sub>cavity</sub>	96,1	-
Třída energetické účinnosti	-	A	-

\* Nevztahuje se na tento spotřebič.

# Vzorové plány

BORA X BO

**Zapuštěná varianta bez distančního rámu v kombinaci s multizásuvkou MS140 nebo MS290 s nábytkovou přední stranou**  
parní trouba – multizásuvka

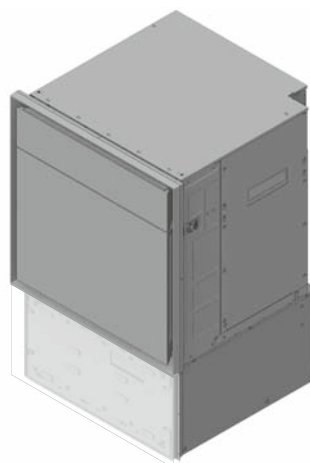


## Pokyny k projektování

- ① Okótování přední hrany korpusu
- ② Minimální vzdálenost od přední hrany korpusu k hraně sousedního dílu
- ③ Mezi zadní stěnou spotřebiče a vedlejším dílem je třeba zachovat min. vzdálenost 30 mm.
- ④ Za spotřebičem není zadní stěna
- ⑤ Mezi stěnou korpusu a vedlejším dílem je třeba zachovat min. vzdálenost 30 mm. (Průměr ventilace celkem min. 160 cm<sup>2</sup>)
- ⑥ Nezbytně nutná stálá přípojka vody (přípojka pitné studené vody a odpadní vody)
- ⑦ Sifon a přípojka studené pitné vody být přístupné
- ⑧ Otvory pro zpětné proudění vzduchu každý min. 160 cm<sup>2</sup>
- ⑨ Dno konstrukce musí být namontováno napevno a být schopné unést hmotnost spotřebiče
- ⑩ Sifon se musí nacházet v úrovni min. 100 mm pod místem připojení odpadního potrubí ke spotřebiči. Nelze-li tento minimální rozměr dodržet, je třeba použít montážní sadu s označením XBOMSU (není součástí dodávky).

## Produkty BORA

- 1 XBO X BO parní trouba
- 1 MS140 multizásuvka 140mm nebo
- 1 MS290 multizásuvka 290mm



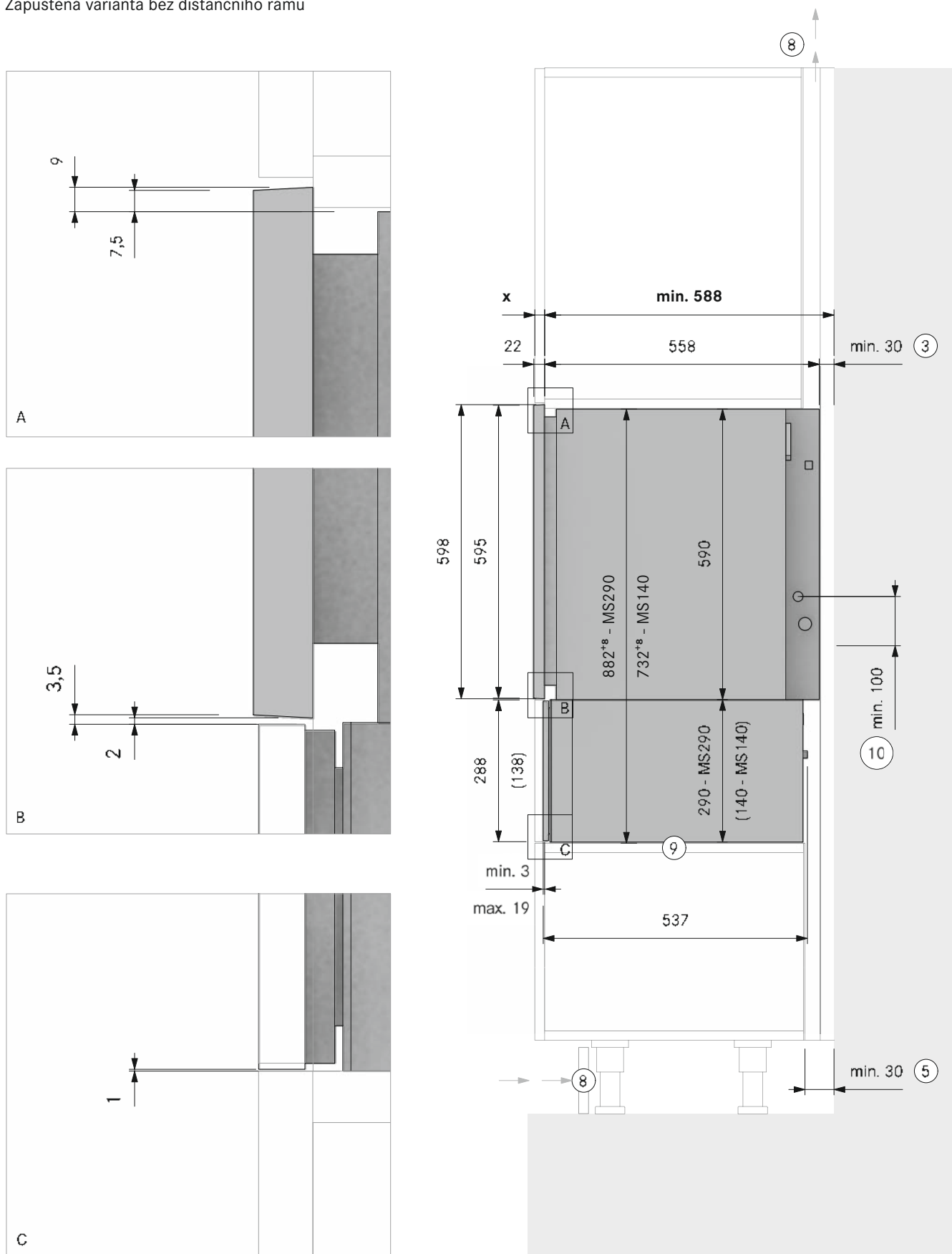
Montáž musí probíhat výhradně podle platných norem, předpisů a zákonů.



další vzorové plány najdete na stránce <https://partner.bora.com>

### Detailní výkresy X BO v kombinaci s multizásuvkou s nábytkovou přední stranou

Zapuštěná varianta bez distančního rámu



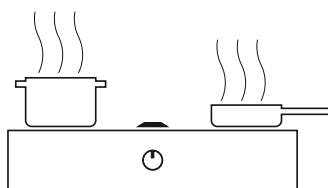
Montáž musí probíhat výhradně podle platných norem, předpisů a zákonů.



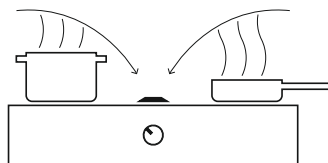
Systemy odsavačů do  
varných desek BORA

# Princip BORA

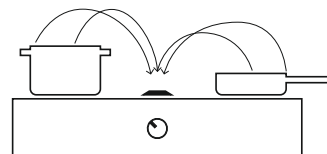
Aneb krása fyziky.



1  
Kuchyňské výpary stoupají rychlostí maximálně jeden metr za sekundu.



2  
Odsavač BORA odsává směrem dolů rychlostí asi čtyři metry za sekundu.



3  
Silné příčné proudění odsává kuchyňské výpary a zápach efektivně a přímo z varné desky.

## Výhod systémů BORA



### Čerstvý vzduch

Pohodlné vaření

Systém BORA odsává pachové a tukové částice přímo z kuchyňského nádobí, takže vůbec nedovolí kuchyňským výparům stoupat vzhůru. Tukové částice jsou zachycovány tukovým filtrem z nerezové oceli.



### Snadné ovládání

Intuitivní, přehledný a vyspělý systém

Systém se ovládá otočením ovládacího knoflíku, poklepáním nebo přetažením prstu. Snadno a intuitivně.



### Snadné čištění

Proč dělat něco složitě, když to jde udělat jednoduše?

Čištění běžných kuchyňských digestoří je náročné. BORA vás přesvědčí o svých přednostech v každodenním provozu: všechny pohyblivé díly se dají demontovat bez použití nářadí a umýt v myčce nádobí.



### Tichý chod

Výrazně tišší než u běžných kuchyňských digestoří

Běžné digestoře obtěžují hlukem i 70 dB (A) přímo ve výšce hlavy. Systém BORA nikoli: Na nejvyšším stupni dosahuje hladiny hluku, která je tišší než prskání při opékání steaků.



### Dostatek úložného prostoru

Varná deska s odsavačem ušetří místo pro kuchyňské potřeby

Nízká výška zařízení dosahující méně než 200 milimetrů a integrovaná recirkulační filtrační jednotka zajišťují ve spodní skříňce dostatek úložného prostoru pro hrnce a další kuchyňské potřeby. Odpadá obvyklé zkracování šuplíků nebo zmenšení úložného prostoru v důsledku vedení odtahových potrubí v recirkulačním provozu.



### Velká varná plocha: 4 24

Velký prostor pro profesionální vaření

Díky úspornému ovládání a centrálně umístěnému odsavači nabízejí všechny indukční varné zóny BORA vždy dostatek místa k vaření. Mimořádně velké varné zóny s celoplošnou indukcí se postarají o úplné, rovnoměrné zahřátí i velmi velkých hrnců nebo pekáčů.



### Nejlepší materiály

Vysoká funkčnost a dlouhá životnost

Vysoce kvalitní materiály a vysoká funkčnost se pojí ve špičkovém systému. Čistá ušlechtilá ocel a sklokeramické desky bez obsahu těžkých kovů zdůrazňují stylový design systému.



### Volný výhled

Žádná rušivá tělesa kuchyňských digestoří ve výšce hlavy

BORA vás zbaví omezení plynoucích z běžných kuchyňských digestoří. Žádné hrany a rohy ve výšce hlavy. Žádný přehrbený postoj. Žádný omezený výhled. Žádná pára v zorném poli nebo na sklech vašich brýlí.



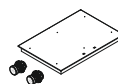
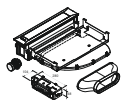
### Volnost při projektování

Nastavujeme nové standardy v kuchyňské architektuře

BORA vás přesvědčí novými možnostmi při navrhování kuchyně. Vaření před oknem či pod sešíkmenou střešou nebo kuchyňské ostrůvky bez otravné digestoře... BORA je synonymem moderního kuchyňského designu.

# BORA konfigurátor systému

## Kompatibilita



Produktová řada	Odsavač	Varné desky	Zásuvky
-----------------	---------	-------------	---------

### BORA Professional 3.0



PKA3  
PKA3AB  
(flexibilní systém)

PKFI3 PKI3  
PKIW3 PKCH3  
PKC3 PKCB3  
PKG3 PKT3

USTF/USTFAB USTE/USTEAB  
USTJ/USTJAB USTG/USTGAB  
USTL/USTLAB  
(volitelný)



PKAS3  
PKAS3AB  
(systém odsavače  
s integrovaným  
ventilátorem)

PKFI3 PKI3  
PKIW3 PKCH3  
PKC3 PKCB3  
PKG3 PKT3

USTF/USTFAB USTE/USTEAB  
USTJ/USTJAB USTG/USTGAB  
(volitelný)

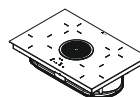
### BORA Classic 2.0



CKA2  
CKA2AB  
(flexibilní systém)

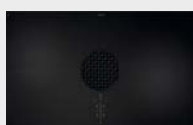
CKFI CKI  
CKIW CKCH  
CKCB CKG  
CKT

USTF/USTFAB USTE/USTEAB  
USTJ/USTJAB USTG/USTGAB  
USTL/USTLAB  
(volitelný)



Produktová řada	Moduly pro vedení vzduchu (součástí dodávky)	Varná deska se zabudovanou digestoří	Zásuvky
-----------------	---	---	---------

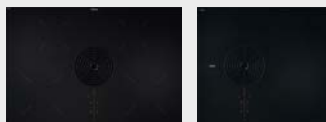
### BORA X Pure / Pure / S Pure



pouzdro  
ve stěně  
(BORA Ecotube  
připojení integrované)

PUXA  
PURA  
PURSA

USTF/USTFAB USTE/USTEAB  
USTJ/USTJAB USTG/USTGAB  
USTL/USTLAB  
(volitelný)



jednotkou  
čističky  
vzduchu



PUXU  
PURU  
PURSU

USTF/USTFAB USTE/USTEAB  
USTJ/USTJAB USTG/USTGAB  
USTL/USTLAB  
(volitelný)

### BORA Basic



pouzdro  
ve stěně



BHA

USTF/USTFAB USTE/USTEAB  
USTJ/USTJAB USTG/USTGAB  
USTL/USTLAB  
(volitelný)

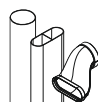
jednotkou  
čističky  
vzduchu



BHU

USTF/USTFAB USTE/USTEAB  
USTJ/USTJAB USTG/USTGAB  
(volitelný)

Podrobnější informace a možnosti objednání najdete na portálu BORA PartnerNet.  
<https://partner.bora.com>



**Ventilátoru**

**Přídavného ventilátoru**

**Zvukovým tlumičem**

**Potrubním systémem**

**Navádění vzduchu**

ULS ULZ  
 ULA ULF  
 ULI\*

ULIE  
 (volitelný)

USDF  
 USDR50

BORA Ecotube

odvodem vzduchu

pouzdro ve stěně  
 UEBR UEBRK UEBF

recirkulací vzduchu

jednotkou čističky vzduchu  
 ULBF ULB3X

UESDRSL/UESDFSL

(integrováný)

ULZ ULA  
 ULF ULIE  
 (volitelný)

BORA Ecotube

odvodem vzduchu

pouzdro ve stěně  
 UEBR UEBRK UEBF

recirkulací vzduchu

jednotkou čističky vzduchu  
 ULBF ULB3X

ULS ULZ  
 ULA ULF  
 ULI\*

ULIE  
 (volitelný)

USDF  
 USDR50

BORA Ecotube

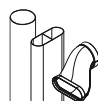
odvodem vzduchu

pouzdro ve stěně  
 UEBR UEBRK UEBF

recirkulací vzduchu

jednotkou čističky vzduchu  
 ULBF ULB3X

UESDRSL/UESDFSL



**Ventilátoru**

**Potrubním systémem**

**Navádění vzduchu**

(integrováný)

BORA Ecotube

pouzdro ve stěně  
 UEBR UEBRK UEBF

(integrováný)

(integrováný filtr)

(integrováný)

BORA Ecotube

odvodem vzduchu

pouzdro ve stěně  
 UEBR UEBRK UEBF

(integrováný)

(integrováný filtr)

\* Nelze kombinovat s ostatními moduly ventilátorů.

# BORA Professional 3.0 Highlights

## Intuitivní ovládací kolečka

Skvělou obsluhu zaručuje kombinace klasického kolečka a dotykové plochy s mimořádně ostrým ukazatelem LED. Všechny funkce lze jednoduše, pohodlně a intuitivně aktivovat otočením kolečka nebo klepnutím na centrální dotykovou plochu.

## Výjimečný design

Setkávají se zde inovativní tvary s nejvyššími nároky na materiál a technologie. Mezi nejvýraznější designové prvky patří odsavač a hladké ovládací kolečko z nerezové oceli s černou skleněnou přídí a jasným bílým ukazatelem LED.

## snadné čištění

Díly, které jsou vystavené působení kuchyňských výparů, lze jednoduše vyjmout přes dobře přístupný, široký přívodní otvor. Čistí se v myčce nádobí, kde zabírají jen minimum místa.

## extra velké varné zóny s celoplošnou indukcí

Mimořádně velké varné zóny s celoplošnou indukcí se postarají o úplné rovnoměrné zahřátí i velmi velkých hrnců nebo pekáčů.

## automatické řízení odsavače

Výkon odvodu se reguluje samočinně podle aktuální situace při vaření. Odpadá proto neustálé manuální zasahování. A vy se můžete plně soustředit na vaření.

## automatická klapka

Při použití odsavače se uzavírací klapka otevírá a zavírá automaticky. Při zavírání zabraňuje vestavěné snímače přivření předmětů. Ve vypnutém stavu je elegantní systém zcela uzavřený.

## minimální hlasitost

Také při nejvyšších výkonových stupních je chod vyloženě tichý: Zásahu na tom má optimální vedení vzduchu a použití extrémně tichého ventilátoru. Při vaření vás tak nic neruší a můžete si povídat s přáteli.

## extra velká varná plocha 4 24

Díky extra velkým varným deskám s hloubkou 54 cm vzniká ještě více místa pro vaření. Na ně lze umístit i 2 velké hrnce za sebe.

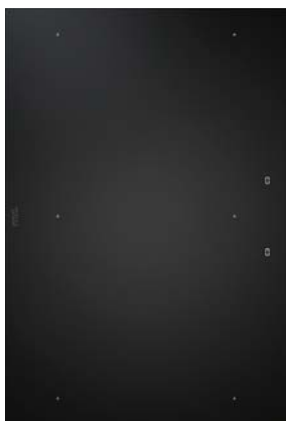
## modulární systém

Společnost BORA nabízí širokou paletu varných desek s celoplošnou indukcí až po plyn nebo Tepan - gril z nerez oceli, které je možné libovolně kombinovat s odsávacím systémem. Bez problémů jsou možné také kombinace s jednou, třemi nebo více varnými deskami.

## dokonale přesná kontrola teploty

Tepan gril z nerezové oceli nabízí maximální výkon, 2 velké grilovací zóny a jedinečné, dokonale přesné ovládání teploty. Požadovanou teplotu je možno nastavit přímo, a pak ji na stupeň přesně zobrazit i udržovat. Rychlé zahřátí na 250 °C za méně než 5 minut šetří čas i energii.





### PKFI3 PKFI3AB

Pro varná deska s celoplošnou indukci (...All Black)



### PKI3 PKI3AB

Pro indukční varná deska (...All Black)



### PKIW3 PKIW3AB

Pro indukční varná deska wok (...All Black)



### PKC3 PKC3AB

Pro HiLight varná deska se 3 kruhy / 2 kruhy (...All Black)



### PKCB3 PKCB3AB

Pro HiLight varná deska se 3 kruhy / varnou zónou pro pekáč (...All Black)



### PKCH3 PKCH3AB

Pro Hyper varná deska s 1 kruhem / 2 kruhy (...All Black)



### PKG3 PKG3AB

Pro plynová varná deska (...All Black)



### PKT3 PKT3AB

Pro Tepan gril z nerezové oceli se 2 varnými zónami (...All Black)



Ovládací kolečko  
BORA Pro 3.0

### PKA3

Pro systém pro odtah par

### PKAS3

Pro systém pro odtah par s integrovaným ventilátorem



Ovládací kolečko  
BORA Pro 3.0 All Black

### PKA3AB

Pro systém pro odtah par All Black

### PKAS3AB

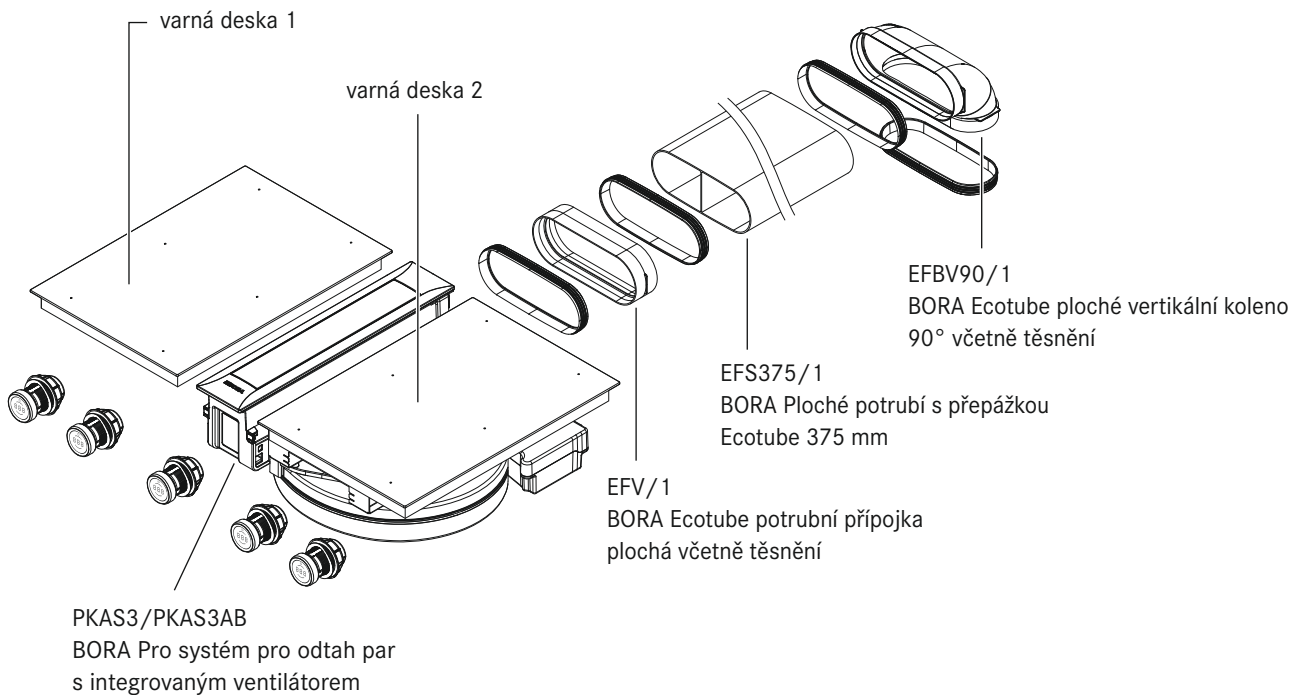
Pro systém pro odtah par s integrovaným ventilátorem All Black

# BORA Professional 3.0 sets

Varné desky BORA Professional 3.0 jako kombinace

BORA PROFESSIONAL 3.0

## Součásti:



### PKAS3FI

Pro sada s celoplošnou indukcí  
(1x PKAS3, 2x PKFI3, 1x EFBV90, 1x EFS375, 1x EFV)



### PKAS3FIAB

Pro sada All Black  
(1x PKAS3AB, 2x PKFI3AB, 1x EFBV90, 1x EFS375, 1x EFV)



### PKAS3FIT

Pro sada Tepan s celoplošnou indukcí  
(1x PKAS3, 1x PKFI3, 1x PKT3, 1x EFBV90, 1x EFS375, 1x EFV)



### PKAS3HL

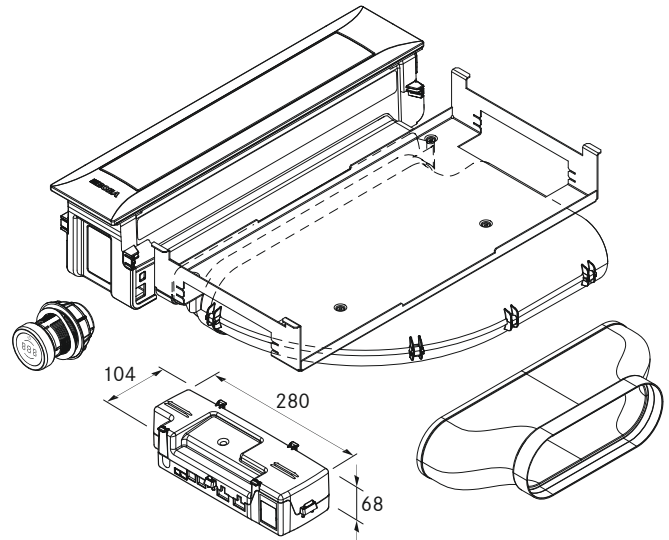
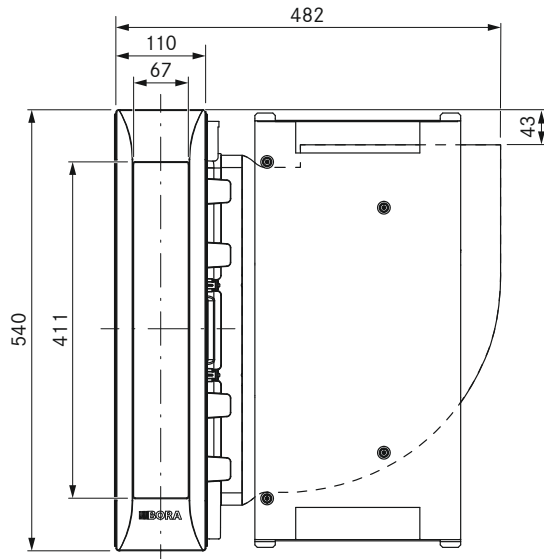
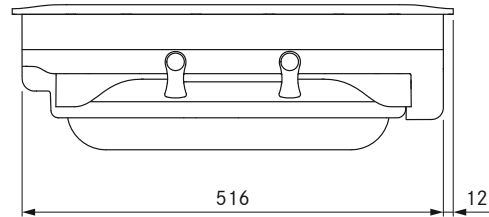
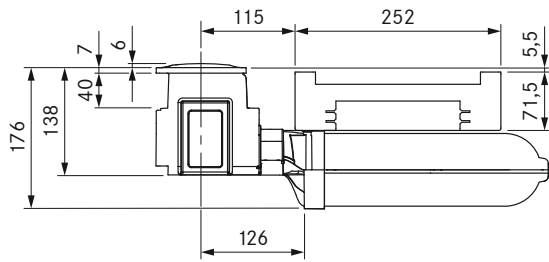
Pro sada HiLight  
(1x PKAS3, 1x PKC3, 1x PKCB3, 1x EFBV90, 1x EFS375, 1x EFV)



# PKA3 / PKA3AB

Pro system pro odtah par

Pro system pro odtah par All Black



## Technické údaje

Připojovací napětí	220-240 V
Frekvence	50/60 Hz
Příkon max.	550 W
Délka síťového připojovacího kabelu	2 m
Rozměry izolace (délka × hloubka × výška)	482 × 540 × 176 mm
Hmotnost (vč. příslušenství a obalu)	9,25 kg
Materiál povrchu	Nerezová ocel 1.4016
Výkonové stupně odsavače do varné desky	1-9, P
připojení potrubí	BORA Ecotube

## Popis výrobku

- Intuitivní ovládací kolečko
- automatická klapka
- Výjimečný design
- minimální hlasitost
- snadné čištění
- integrovaná vana k zachycení tuků
- tukový filtr z ušlechtilé oceli
- modulární systém
- automatické řízení odsavače
- Režim Demo

## Rozsah dodávky

- Odsavač PKA3 / PKA3AB s integrovaným kolenem 90°
- Přímý kus potrubí (Tvarovka s jednou plochou objímkou)
- Ovládací kolečko
- Klapka uzávěru
- tukový filtr z nerezové oceli
- Filtrační nádoba
- Údržbová vana
- Komunikační kabel CAT 5
- Univerzální řídicí jednotka
- spojovací vedení ovládacího kolečka
- Návod k použití a k montáži
- set podložek pro vyrovnání výšky
- Montážní svorky
- Síťový kabel s konektorem typu E + F
- Ecotube ploché těsnění EFD

## Příslušenství

- Tukový filtr z nerezové oceli PKA1FF
- Klapka odsavače PKA1VK / PKA1VKAB
- Filtrační nádoba PKA1FW
- Síťový kabel typu I UNLI (AUS)
- Síťový kabel typu J UNLJ (CH)
- Síťový přívod typu G UNLG (GB-IE)
- Síťový přívod typu Typ B UNLB (PH)
- Síťový přívod typu Typ H UNLH (IL)

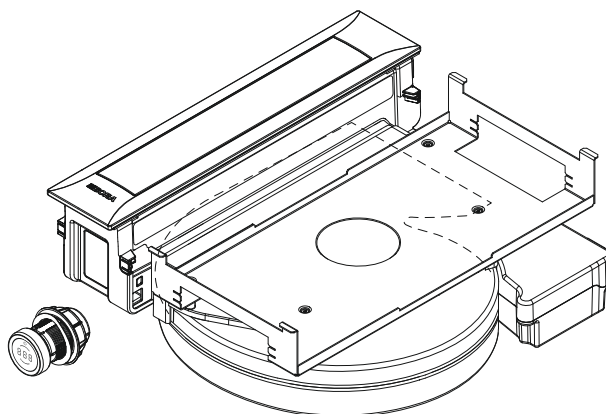
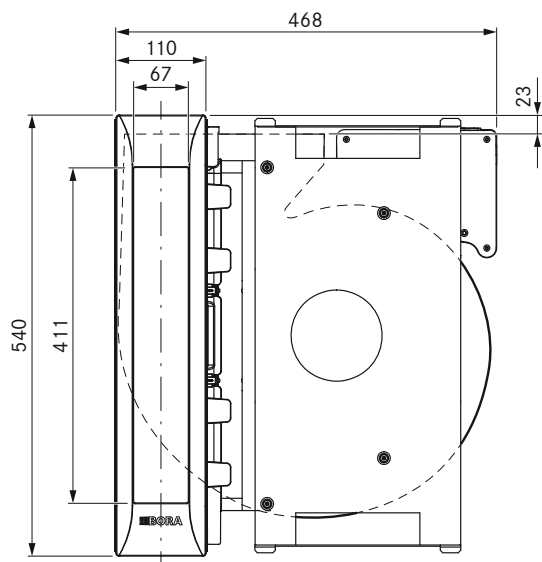
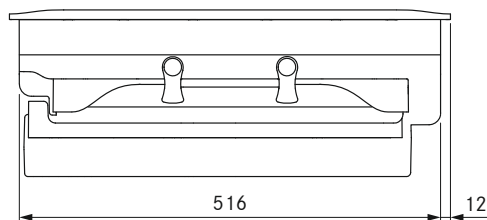
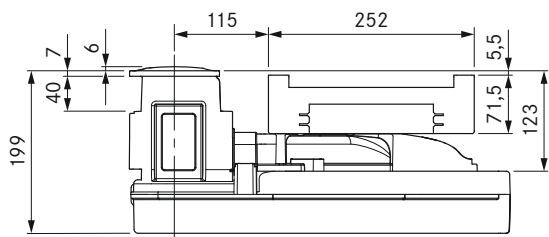
## Pokyny k výrobky a k plánování

- Možné jako systém recirkulace nebo odvodu vzduchu
- Lze kombinovat se všemi varnými deskami Professional 3.0 a ventilátorovými moduly BORA
- Je možné použít další modul ventilátoru pro velmi dlouhé nebo složité trasy odsávaného vzduchu
- Výšku pracovní desky je možné individuálně uzpůsobit
- Hloubka pracovní desky: ≥ 700 mm (v kombinaci s rovným potrubím ≥ 650 mm)
- není možné vedení vzduchu doprava nebo doleva
- Ventilátor je možné z důvodu omezení instalační výšky (100 mm) umístit do oblasti soklu (pouze při použití soklového ventilátoru ULS)
- Typ montáže: plošně zarovnaná nebo nasazená
- Řídicí jednotku řady Universal je možné jednoduše umístit do oblasti soklu, kde bude šetřit místo
- Připojení k digestoři a řídicí jednotce řady Universal prostřednictvím komunikačního kabelu CAT 5
- Šuplíky příp. police ve spodní skříni musí být možné kvůli údržbě a čištění vyjmout
- Potrubní systém BORA Ecotube je optimálně určen pro digestoře BORA a zaručuje 100% funkci a nejlepší výkon
- Systém pro odtah par Professional je možné kombinovat se všemi zásuvkami BORA.

# PKAS3 / PKAS3AB

Pro systém pro odtah par s integrovaným ventilátorem

Pro systém pro odtah par s integrovaným ventilátorem All Black



## Technické údaje

Připojovací napětí	220-240 V
Frekvence	50/60 Hz
Příkon max.	550 W
Délka síťového připojovacího kabelu	2 m
Rozměry izolace (délka × hloubka × výška)	468 × 540 × 199 mm
Hmotnost (vč. příslušenství a obalu)	12,5 kg
Materiál povrchu	Nerezová ocel 1.4016
Výkonové stupně odsavače do varné desky	1-9, P
připojení potrubí	BORA Ecotube

## Popis výrobku

- Intuitivní ovládací kolečko
- automatická klapka
- Výjimečný design
- snadné čištění
- integrovaná vana k zachycení tuků
- tukový filtr z ušlechtilé oceli
- modulární systém
- automatické řízení odsavače
- maximální uložná plocha
- integrovaný ventilátor

## Rozsah dodávky

- Systém odsavače s vestavěným ventilátorem PKAS3 / PKAS3AB
- Ovládací kolečko
- tukový filtr z nerezové oceli
- Filtrační nádoba
- Údržbová vana
- Klapka uzávěru
- spojovací vedení ovládacího kolečka
- Návod k použití a k montáži
- set podložek pro vyrovnání výšky
- Montážní svorky
- Síťový kabel s konektorem typu E + F

## Příslušenství

- Tukový filtr z nerezové oceli PKA1FF
- Klapka odsavače PKA1VK / Verschlussklappe PKA1VKAB
- Filtrační nádoba PKA1FW
- Síťový kabel typu I UNLI (AUS)
- Síťový kabel typu J UNLJ (CH)
- Síťový přívod typu G UNLG (GB-IE)
- Síťový přívod typu Typ B UNLB (PH)
- Síťový přívod typu Typ H UNLH (IL)

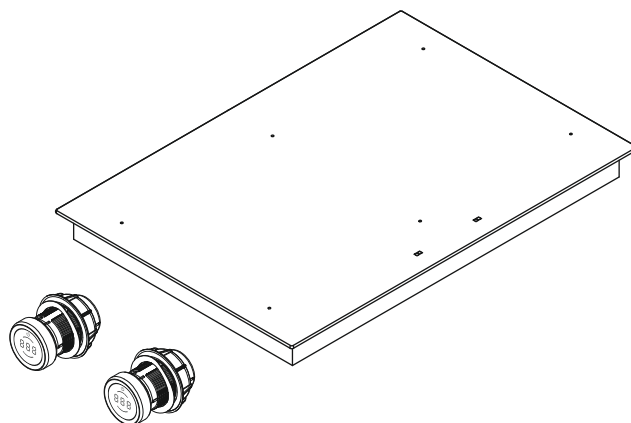
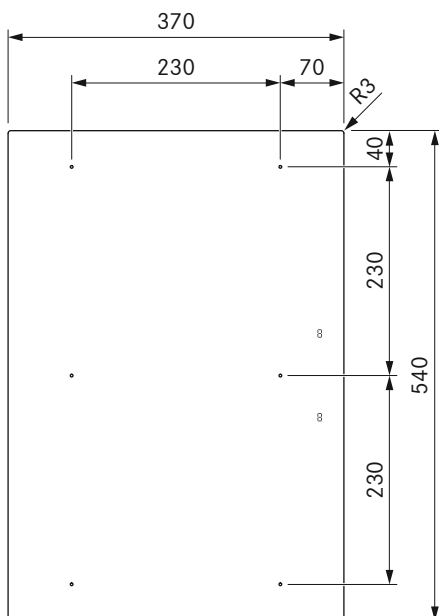
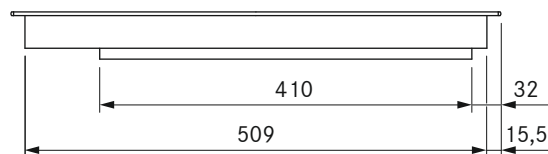
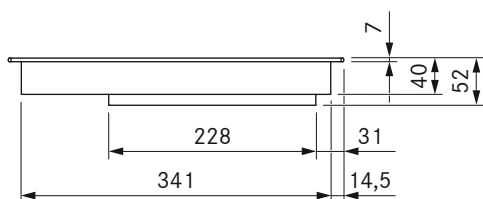
## Pokyny k výrobce a k plánování

- Možné jako systém recirkulace nebo odvodu vzduchu
- Lze kombinovat se všemi varnými deskami Professional 3.0 a ventilátorovými moduly BORA
- Je možné použít další modul ventilátoru pro velmi dlouhé nebo složité trasy odsávaného vzduchu
- Výšku pracovní desky je možné individuálně uzpůsobit
- Hloubka pracovní desky:  $\geq 700$  mm
- Typ montáže: plošně zarovnaná nebo nasazená
- Šuplíky příp. police ve spodní skříni musí být možné kvůli údržbě a čištění vyjmout
- Potrubní systém BORA Ecotube je optimálně určen pro digestoře BORA a zaručuje 100% funkci a nejlepší výkon
- Systém pro odtah par Professional je možné kombinovat se všemi zásuvkami BORA.
- Připojení potrubí na zadní straně zařízení

# PKFI3 / PKFI3AB

Pro varná deska s celoplošnou indukci

Pro varná deska s celoplošnou indukci All Black



## Technické údaje

Připojovací napětí	220–240 V
Frekvence	50/60 Hz
Příkon max.	3,68 kW
Příkon maximální	3,68 kW
Jištění min.	1 × 16 A
Délka síťového připojovacího kabelu	1,5 m
Rozměry izolace (délka × hloubka × výška)	370 × 540 × 52 mm
Hmotnost (vč. příslušenství a obalu)	8,1 kg
Materiál povrchu	SCHOTT CERAN®
Výkonové stupně varné desky	1–9, P
Velikost přední varné zóny	230 × 230 mm
Velikost zadní varné zóny	230 × 230 mm
Výkon přední varné zóny	2100 W
Výkon zadní varné zóny	2100 W
Výkon přední varné zóny se zesílenou úrovní výkonu	3680 W
Výkon zadní varné zóny se zesílenou úrovní výkonu	3680 W

## Popis výrobku

- Intuitivní ovládací kolečko
- extra velké varné zóny s celoplošnou indukci
- Zobrazení výkonového stupně na varné desce
- variabilní funkce udržování tepla
- Funkce přemostění
- Dětská pojistka
- Časovač varných zón
- Signální hodiny
- Režim Demo
- Funkce pauzy

## Rozsah dodávky

- Varná deska s celoplošnou indukci PKFI3 / PKFI3AB
- 2 × ovládací kolečko
- 2 × spojovací vedení ovládacího kolečka
- Spojovací vedení k odtahu
- Návod k použití a k montáži
- Montážní svorky
- set podložek pro vyrovnání výšky
- Síťový kabel (1,5m)

## Příslušenství

- Celoplošnou indukční grilovací pánev KWGPFI

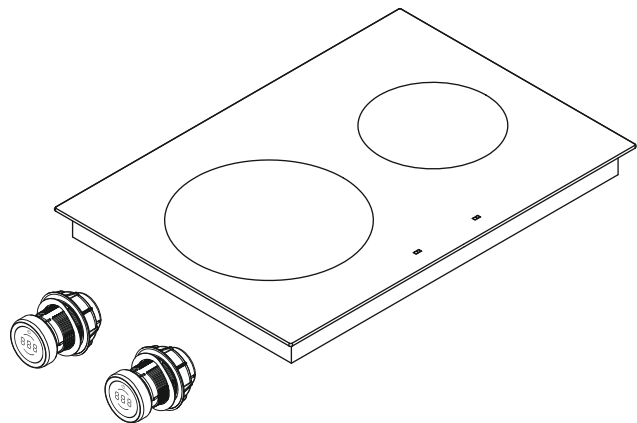
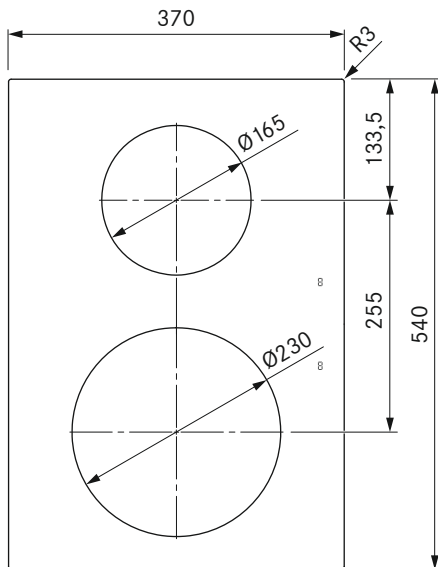
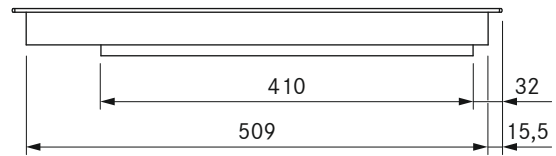
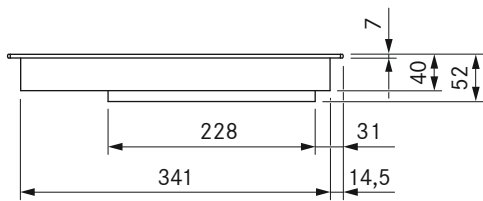
## Pokyny k výrobky a k plánování

- Možnost namontování s otočením o 180°
- Upozorňujeme, že u indukčních varných desek je nutné používat kuchyňské nádobí určené pro indukci
- Zajistěte dostatečné odvětrávání prostoru pod varnou deskou.

# PKI3 / PKI3AB

Pro indukční varná deska  
Pro indukční varná deska All Black

BORA PROFESSIONAL 3.0



## Technické údaje

Připojovací napětí	220-240 V
Frekvence	50/60 Hz
Příkon max.	3,68 kW
Příkon maximální	3,68 kW
Jištění min.	1 × 16 A
Délka síťového připojovacího kabelu	1,5 m
Rozměry izolace (délka × hloubka × výška)	370 × 540 × 52 mm
Hmotnost (vč. příslušenství a obalu)	8,0 kg
Materiál povrchu	SCHOTT CERAN®
Výkonové stupně varné desky	1-9, P
Velikost přední varné zóny	Ø 230 mm
Velikost zadní varné zóny	Ø 165 mm
Výkon přední varné zóny	2300 W
Výkon zadní varné zóny	1400 W
Výkon přední varné zóny se zesílenou úrovní výkonu	3680 W
Výkon zadní varné zóny se zesílenou úrovní výkonu	2200 W

## Popis výrobku

- Intuitivní ovládací kolečko
- Zobrazení výkonového stupně na varné desce
- variabilní funkce udržování tepla
- Dětská pojistka
- Časovač varných zón
- Signální hodiny
- Funkce pauzy
- zvýšený výkon
- Rozpoznání hrnce
- Režim Demo

## Rozsah dodávky

- Indukční varná deska PKI3 / PKI3AB
- 2 × ovládací kolečko
- 2 × spojovací vedení ovládacího kolečka
- Spojovací vedení k odtahu
- Návod k použití a k montáži
- Montážní svorky
- set podložek pro vyrovnání výšky
- Síťový kabel (1,5m)

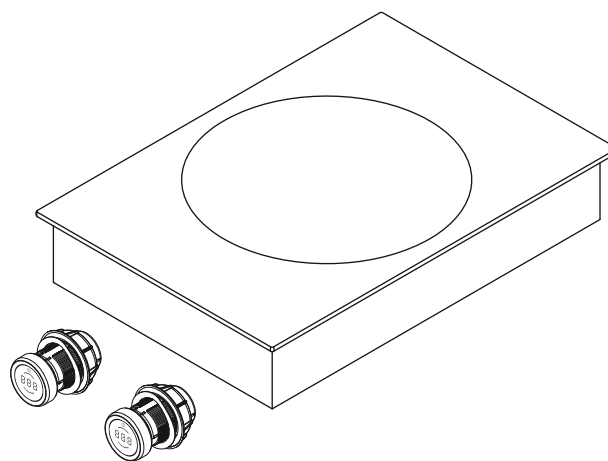
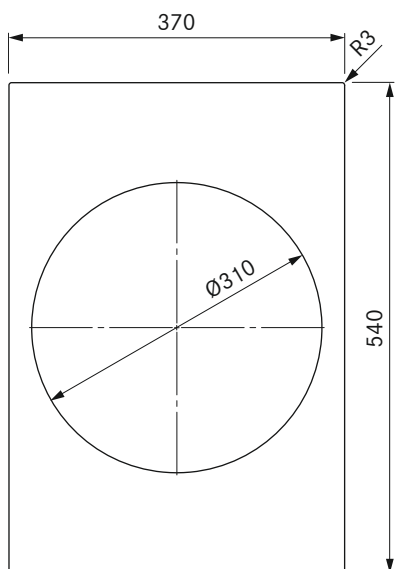
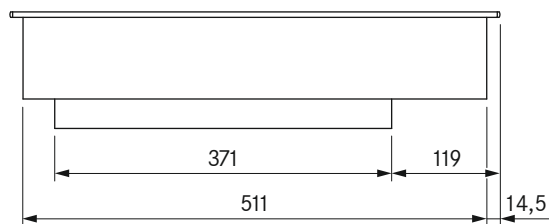
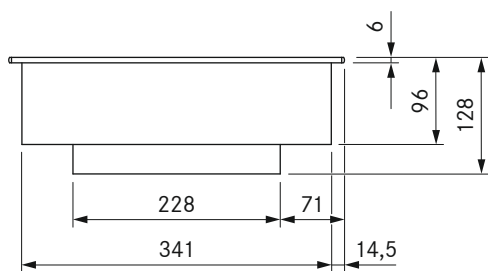
## Pokyny k výrobě a k plánování

- Možnost namontování s otočením o 180°
- Upozorňujeme, že u indukčních varných desek je nutné používat kuchyňské nádobí určené pro indukci
- Zajistěte dostatečné odvětrávání prostoru pod varnou deskou.

# PKIW3 / PKIW3AB

Pro indukční varná deska wok

Pro indukční varná deska wok All Black



## Technické údaje

Připojovací napětí	220-240 V
Frekvence	50/60 Hz
Příkon max.	3,0 kW
Příkon maximální	3,0 kW
Jištění min.	1 × 16 A
Délka síťového připojovacího kabelu	1,5 m
Rozměry izolace (délka × hloubka × výška)	370 × 540 × 128 mm
Hmotnost (vč. příslušenství a obalu)	9,5 kg
Materiál povrchu	SCHOTT CERAN®
Výkonové stupně varné desky	1-9, P
Velikost varné zóny	Ø 310 mm
Výkon varné zóny	2400 W
Výkon varné zóny se zesílenou úrovní výkonu	3000 W

## Popis výrobku

- Intuitivní ovládací kolečko
- variabilní funkce udržování tepla
- Dětská pojistka
- Časovač varných zón
- Signální hodiny
- Funkce pauzy
- zvýšený výkon
- zvýšená odolnost proti prasknutí
- modulární systém
- Režim Demo

## Rozsah dodávky

- Indukční varná deska wok PKIW3 / PKIW3AB
- 2 × ovládací kolečko
- 2 × spojovací vedení ovládacího kolečka
- Spojovací vedení k odtahu
- Návod k použití a k montáži
- set podložek pro vyrovnání výšky
- Montážní svorky
- Síťový kabel (1,5m)

## Příslušenství

- Indukční pánev wok HIW1, Controlinduc®, nerezová ocel, Ø 360 mm

## Pokyny k výrobce a k plánování

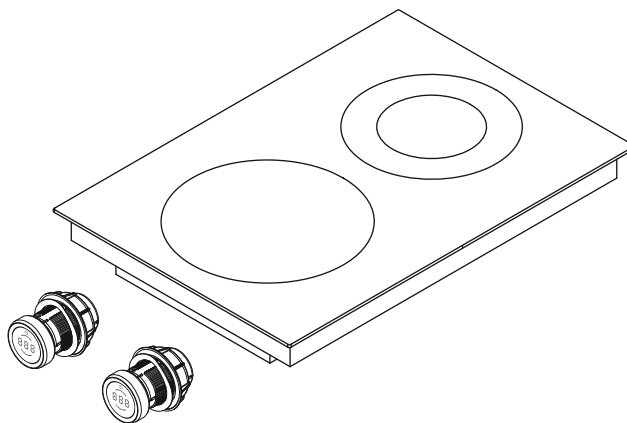
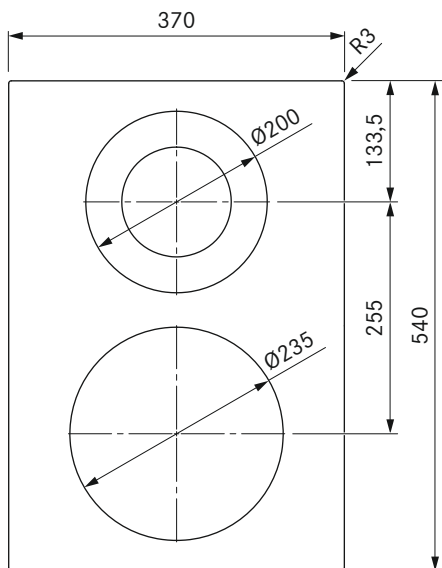
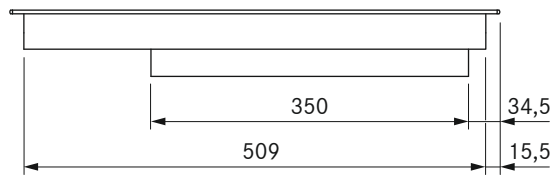
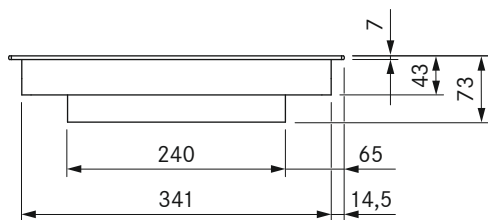
- Přístroj není možné z důvodu montážní výšky 128 mm instalovat nad vedení odtahu vzduchu
- Zajistěte dostatečné odvětrávání prostoru pod varnou deskou.
- Vytvarovaná sklokeramika: průměr 310 mm
- Používejte pánve wok, která při stoupající teplotě ztrácí magnetické vlastnosti (ochrana proti přehřátí). Doporučujeme používat námi nabízenou pánev wok.

# PKCH3 / PKCH3AB

Pro Hyper varná deska s 1 kruhem / 2 kruhy

Pro Hyper varná deska s 1 kruhem / 2 kruhy All Black

BORA PROFESSIONAL 3.0



## Technické údaje

Připojovací napětí	380-415 V 2N
Frekvence	50/60 Hz
Příkon max.	5,1 kW
Příkon maximální	5,1 kW
Jištění min.	2 × 16 A
Délka síťového připojovacího kabelu	1,5 m
Rozměry izolace (délka × hloubka × výška)	370 × 540 × 73 mm
Hmotnost (vč. příslušenství a obalu)	8,7 kg
Materiál povrchu	SCHOTT CERAN®
Výkonové stupně varné desky	1 - 9 (sepnutí 2 kruhů/Hyper)
Počet kruhů varné zóny vpředu	1
Počet kruhů varné zóny vzadu	2
Velikost přední varné zóny	Ø 235 mm
Velikost zadní varné zóny	Ø 120/200 mm
Výkon přední varné zóny	2100 W
Výkon zadní varné zóny	800/1900 W
Výkon přední varné zóny se zesílenou úrovní výkonu	3200 W

## Popis výrobku

- Intuitivní ovládací kolečko
- variabilní funkce udržování tepla
- mimořádně rychlé uvedení do varu
- Dvouokruhové připojení
- Dětská pojistka
- Časovač varných zón
- Signální hodiny
- Funkce pauzy
- zvýšený výkon
- Režim Demo

## Rozsah dodávky

- Hyper varná deska s 1 kruhem / 2 kruhy PKCH3 / PKCH3AB
- 2 × ovládací kolečko
- 2 × spojovací vedení ovládacího kolečka
- Spojovací vedení k odtahu
- Návod k použití a k montáži
- Montážní svorky
- set podložek pro vyrovnání výšky
- Síťový kabel (1,5m)

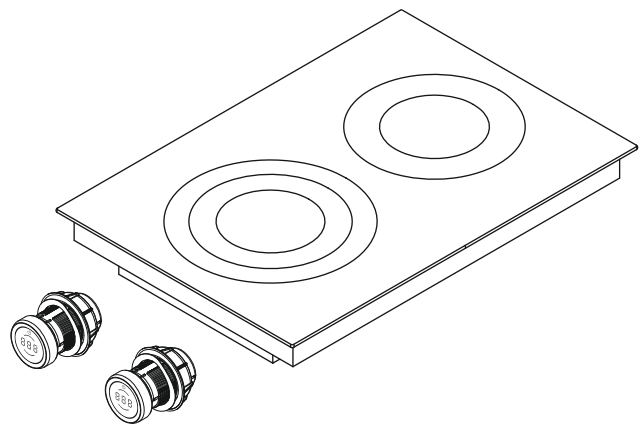
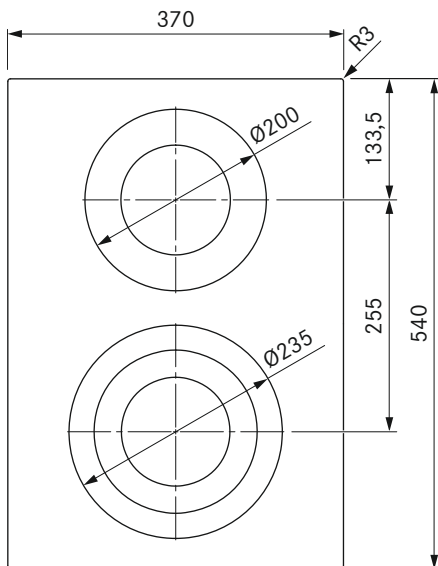
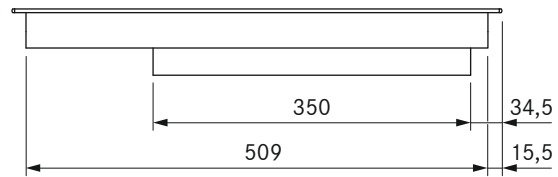
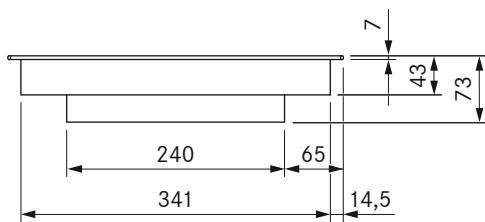
## Pokyny k výrobce a k plánování

- Možnost namontování s otočením o 180°
- Zajistěte dostatečné odvětrávání prostoru pod varnou deskou.

# PKC3 / PKC3AB

Pro HiLight varná deska se 3 kruhy / 2 kruhy

Pro HiLight varná deska se 3 kruhy / 2 kruhy All Black



## Technické údaje

Připojovací napětí	380–415 V 2N
Frekvence	50/60 Hz
Příkon max.	4,4 kW
Příkon maximální	4,4 kW
Jištění min.	2 × 16 A
Délka síťového připojovacího kabelu	1,5 m
Rozměry izolace (délka × hloubka × výška)	370 × 540 × 73 mm
Hmotnost (vč. příslušenství a obalu)	8,7 kg
Materiál povrchu	SCHOTT CERAN®
Výkonové stupně varné desky	1–9 (sepnutí 2/3 kruhů)
Počet kruhů varné zóny vpředu	3
Počet kruhů varné zóny vzadu	2
Velikost přední varné zóny	Ø 120 / 180 / 235 mm
Velikost zadní varné zóny	Ø 120/200 mm
Výkon přední varné zóny	800 / 1600 / 2500 W
Výkon zadní varné zóny	800/1900 W

## Popis výrobku

- Intuitivní ovládací kolečko
- variabilní funkce udržování tepla
- Dvoukruhové připojení
- Trojúkruhové připojení
- Dětská pojistka
- Časovač varných zón
- Signální hodiny
- Funkce pauzy
- zvýšený výkon
- Režim Demo

## Rozsah dodávky

- HiLight varná deska se 3 kruhy / 2 kruhy PKC3 / PKC3AB
- 2 × ovládací kolečko
- 2 × spojovací vedení ovládacího kolečka
- Spojovací vedení k odtahu
- Návod k použití a k montáži
- Montážní svorky
- set podložek pro vyrovnání výšky
- Síťový kabel (1,5m)

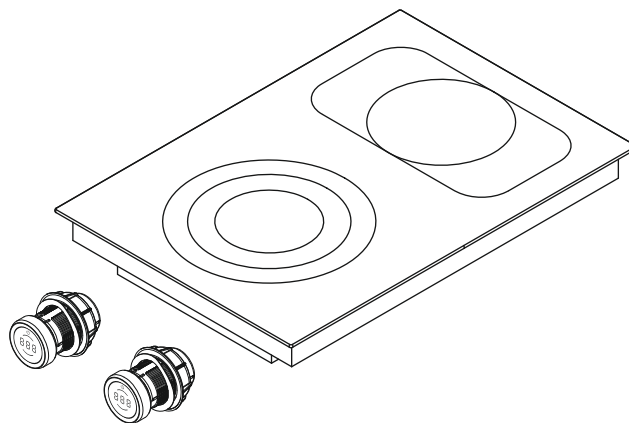
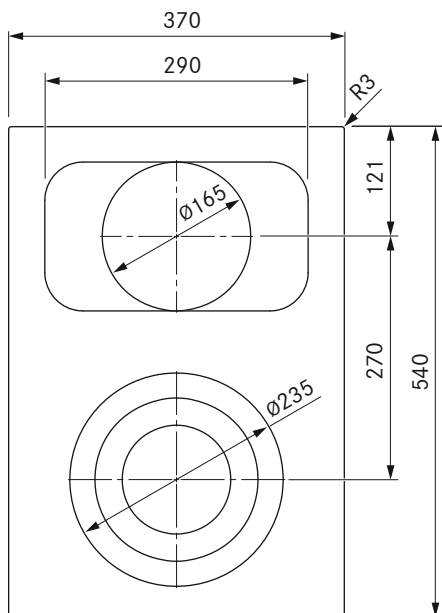
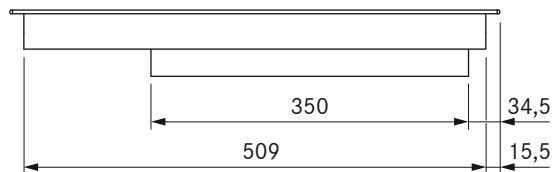
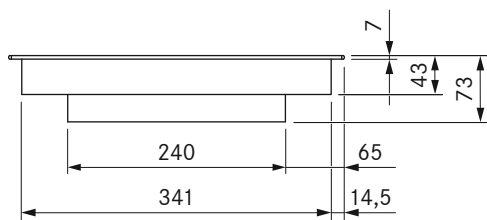
## Pokyny k výrobce a k plánování

- Možnost namontování s otočením o 180°
- Zajistěte dostatečné odvětrávání prostoru pod varnou deskou.

# PKCB3 / PKCB3AB

Pro HiLight varná deska se 3 kruhy / varnou zónou pro pekáč

Pro HiLight varná deska se 3 kruhy / varnou zónou pro pekáč All Black



## Technické údaje

Připojovací napětí	380-415 V 2N
Frekvence	50/60 Hz
Příkon max.	5,1 kW
Příkon maximální	5,1 kW
Jištění min.	2 × 16 A
Délka síťového připojovacího kabelu	1,5 m
Rozměry izolace (délka × hloubka × výška)	370 × 540 × 73 mm
Hmotnost (vč. příslušenství a obalu)	8,9 kg
Materiál povrchu	SCHOTT CERAN®
Výkonové stupně varné desky	1-9 (sepnutí 2/3 kruhů / varné zóny pro pekáč)
Počet kruhů varné zóny vpředu	3
Počet kruhů varné zóny vzadu	2
Velikost přední varné zóny	Ø 120 / 180 / 235 mm
Velikost zadní varné zóny	Ø 165 mm / 290 × 165 mm
Výkon přední varné zóny	800 / 1600 / 2500 W
Výkon zadní varné zóny	1500 W / 2600 W

## Popis výrobku

- Intuitivní ovládací kolečko
- variabilní funkce udržování tepla
- Připojení pekáče
- Trojokruhové připojení
- Dětská pojistka
- Časovač varných zón
- Signální hodiny
- Funkce pauzy
- zvýšený výkon
- Režim Demo

## Rozsah dodávky

- HiLight varná deska se 3 kruhy / varnou zónou pro pekáč PKCB3 / PKCB3AB
- 2 × ovládací kolečko
- 2 × spojovací vedení ovládacího kolečka
- Spojovací vedení k odtahu
- Návod k použití a k montáži
- Montážní svorky
- set podložek pro vyrovnání výšky
- Síťový kabel (1,5m)

## Pokyny k výrobě a k plánování

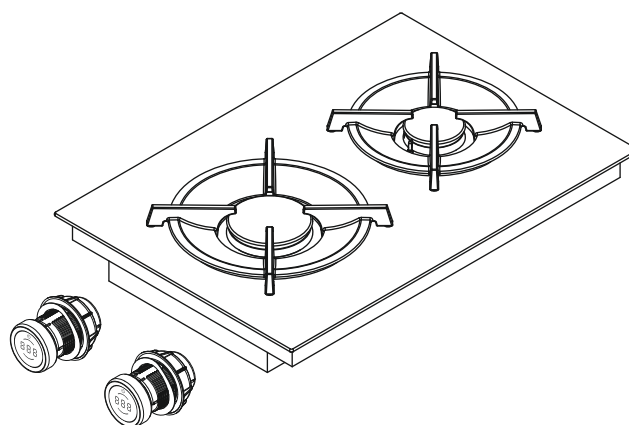
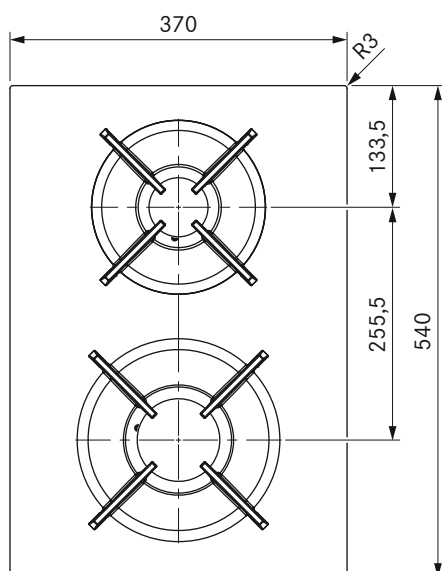
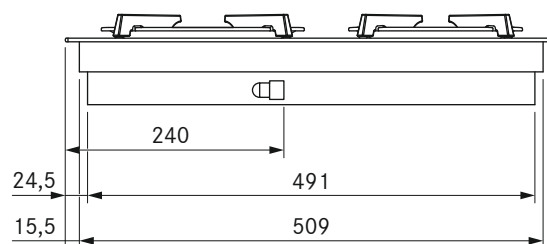
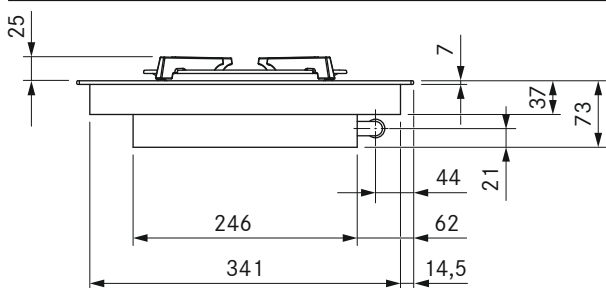
- Možnost namontování s otočením o 180°
- Zajistěte dostatečné odvětrávání prostoru pod varnou deskou.



# PKG3 / PKG3AB

Pro plynová varná deska  
Pro plynová varná deska All Black

(viz také stránka 160)



## Technické údaje

Připojovací napětí	220–240 V
Frekvence	50 / 60 Hz
Příkon max.	5,0 kW
Příkon maximální	20 W
Jištění min.	1 × 0,5 A
Délka síťového připojovacího kabelu	1,5 m
Rozměry izolace (délka × hloubka × výška)	370 × 540 × 73 mm
Hmotnost (vč. příslušenství a obalu)	11,5 kg
Materiál povrchu	SCHOTT CERAN®
Výkonové stupně varné desky	1–9, P
Velikost přední varné zóny	Ø 240 mm
Velikost zadní varné zóny	Ø 200 mm
Výkon přední varné zóny (silný hořák)	850 – 3000 W
Výkon zadní varné zóny (standardní hořák)	700 – 2000 W
Velikost přední mřížky pod hrnce	270 x 270 x 25 / 50 mm
Velikost zadní mřížky pod hrnce	235 x 235 x 25 / 50 mm
Průměr závitů pro hadici přípojky plynu	cyklindrického 1/2"

## Popis výrobku

- Intuitivní ovládací kolečko
- variabilní funkce udržování tepla
- zapuštěné plynové hořáky
- automatické opětovné zapálení
- mřížky pod hrnce vhodné pro mytí v myčce nádobí
- Dětská pojistka
- zvýšený výkon
- Přesná elektronická regulace
- indikace zbytkového tepla
- Režim Demo

## Rozsah dodávky

- Plynová varná deska PKG3 / PKCB3AB
- 2 × ovládací kolečko
- 2 × spojovací vedení ovládacího kolečka
- 2 × litinové mřížky pod hrnce
- Sada trysek G20/20 mbar zemní plyn
- Spojovací vedení k odtahu

- Návod k použití a k montáži
- set podložek pro vyrovnání výšky
- Montážní svorky
- Přechodový kus válcovitě-kuželový
- Těsnění
- Síťový kabel (1,5m)

## Příslušenství

- BORA sada trysek pro zemní plyn G20/10 mbar PKGDS2010
- BORA sada trysek pro zemní plyn G20/13 mbar PKGDS2013
- BORA sada trysek pro zemní plyn G20/20 mbar PKGDS2020
- BORA sada trysek pro zemní plyn G25/20 mbar PKGDS2520
- BORA sada trysek pro zemní plyn G20/25 mbar PKGDS2025
- BORA sada trysek pro zemní plyn G25/25 mbar PKGDS2525
- BORA sada trysek pro tekutý plyn G30/G31 28-30/37 mbar PKGDS3028
- BORA sada trysek pro tekutý plyn G30/G31 50 mbar PKGDS3050
- BORA Pro sada trysek pro tekutý plyn G31/G30 mbar PKGDS3130
- BORA Pro sada trysek pro tekutý plyn G31/50 mbar PKGDS3150
- BORA sada hořáků PKGBS
- BORA mřížka pod hrnce malá PKGTG
- BORA mřížka pod hrnce velká PKGTG

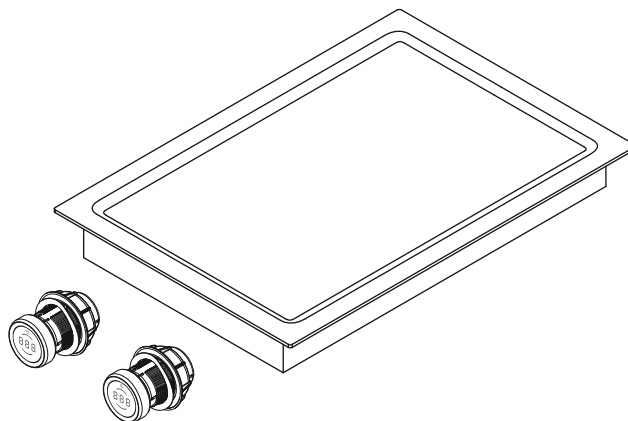
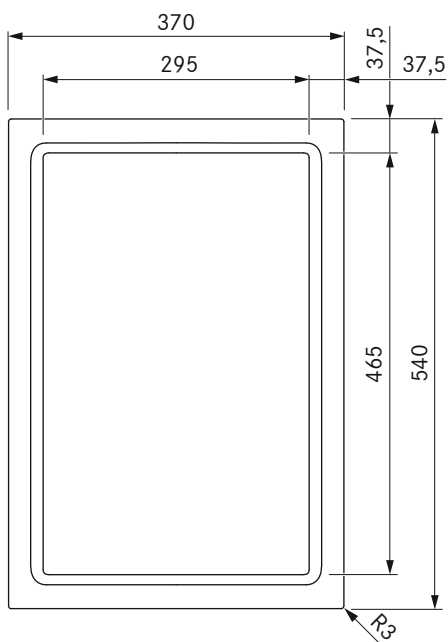
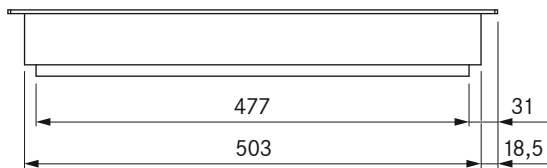
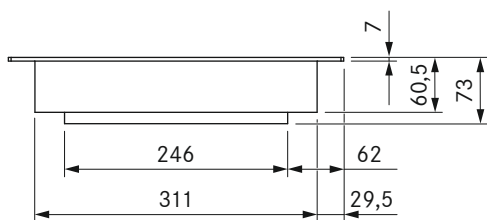
## Pokyny k výrobce a k plánování

- Zákazník musí zajistit hadici plynové přípojky (průměr cylindrického závitů 1/2")
- Zajistěte dostatečný přívod vzduchu prostoru pod plynovou varnou deskou. Buď pomocí čelního krytu (průměr otvoru > 50 cm<sup>2</sup>), nebo v oblasti soklu (průměr otvoru > 150 cm<sup>2</sup>).
- Zajistěte otvor zpětného proudění (průměr otvoru > 1000 cm<sup>2</sup> na jednotku čističky vzduchu) pro zpětné proudění recirkulujícího vzduchu v oblasti soklu.
- Pro plynové varné desky dodržujte místně platné předpisy a podmínky připojení.
- U plynové varné desky dodržujte speciální směrnice pro montáž a zpracování (viz návod k obsluze a návod k montáži)
- Při provozu plynové varné desky s jedním odsavačem může být ovlivněn plamen (závisí na výkonovém stupni odsavače).
- Vlastnosti plynové varné desky (například doba vaření, účinnost atd.) jsou ovlivňovány odsavačem do varné desky. Odsavač do varné desky také ovlivňuje přívod tepla a distribuci tepla.
- Pokud je plynová varná deska montována se dvěma odsavači do varné desky, je třeba ji namontovat posunutou na jednu ze stran.
- Možnost namontování s otočením o 180°

# PKT3 / PKT3AB

Pro Tepan gril z nerezové oceli se 2 varnými zónami

Pro Tepan gril z nerezové oceli se 2 varnými zónami All Black



## Technické údaje

Připojovací napětí	380-415 V 2N
Frekvence	50/60 Hz
Příkon max.	4,8 kW
Příkon maximální	4,8 kW
Jištění min.	2 × 16 A
Délka síťového připojovacího kabelu	1,5 m
Rozměry izolace (délka × hloubka × výška)	370 × 540 × 73 mm
Hmotnost (vč. příslušenství a obalu)	15,8 kg
Materiál povrchu	nerezová kartáčovaná ocel
Rozsah teplotní regulace	70-250 °C
Velikost přední varné zóny	295 × 230 mm
Velikost zadní varné zóny	295 × 230 mm
Velikost varné zóny přemostěný	295 × 460 mm
Výkon přední varné zóny	2400 W
Výkon zadní varné zóny	2400 W
Výkon varné zóny přemostěný	4800 W

## Popis výrobku

- Intuitivní ovládací kolečko
- dokonale přesná kontrola teploty
- Na stupeň přesný ukazatel teploty
- prudké zahřátí
- Grilovací plocha z ušlechtilé oceli s dvěma varnými zónami
- design optimalizovaný pro snadné čištění
- Funkce čištění
- Dětská pojistka
- Funkce přemostění
- Režim Demo

## Rozsah dodávky

- Tepan gril z nerezové oceli PKT3/ PKT3AB
- 2 × ovládací kolečko
- 2 × spojovací vedení ovládacího kolečka
- Spojovací vedení k odtahu
- Návod k použití a k montáži
- Tepan škrabka PTTS1
- set podložek pro vyrovnání výšky
- Montážní svorky
- Síťový kabel (1,5m)

## Pokyny k výrobky a k plánování

- Zajistěte dostatečné odvětrávání prostoru pod varnou deskou.

# Označení energetickým štítkem

BORA Pro systém pro odtah par PKA3/PKA3AB

BORA Pro systém pro odtah par s integrovaným ventilátorem PKAS3/PKAS3AB

Informace o výrobku v souladu s nařízením v přenesené pravomoci (EU) Nr. 65/2014 a (EU) Nr. 66/2014.

Výrobce Identifikační značka modelu	BORA PKA3/PKA3AB		BORA PKAS3/PKAS3AB	
	Značka	Hodnota	Hodnota	Jednotka
<b>Spotřeba energie</b>				
Roční spotřeba energie	$AEC_{hood}$	26,3	28,0	kWh/a
Třída energetické účinnosti	-	A++	A+	-
Index energetické účinnosti	$EEl_{hood}$	35,2	39,8	-
<b>Přepřarovávaný objem</b>				
Účinnost proudění tekutin	$FDE_{hood}$	36,9	34,3	-
Třída účinnosti proudění tekutin	-	A	A	-
Minimální průtok vzduchu při běžném používání	-	269	221	m <sup>3</sup> /h
Maximální průtok vzduchu při běžném používání	-	598	558	m <sup>3</sup> /h
Maximální průtok vzduchu při intenzivním nebo zesíleném režimu (zesílená úroveň výkonu)	$Q_{max}$	613	670	m <sup>3</sup> /h
Naměřený průtok vzduchu v bodě nejvyšší účinnosti	$Q_{BEP}$	283,7	296,7	m <sup>3</sup> /h
Naměřený tlak vzduchu v bodě nejvyšší účinnosti	$P_{BEP}$	507,3	417,0	Pa
Naměřený elektrický příkon v bodě nejvyšší účinnosti	$W_{BEP}$	108,3	100	W
Koeficient zvýšení času	f	0,7	0,8	-
<b>Osvětlení</b>				
Účinnost osvětlení	$LE_{hood}$	*	*	lx/W
Třída účinnosti osvětlení	-	*	*	-
Jmenovitý příkon osvětlovacího systému	$W_L$	*	*	W
Průměrné osvětlení varného povrchu osvětlovacím systémem	$E_{middle}$	*	*	lx
<b>Odlučování tuků</b>				
Účinnost filtrace tuků	$GFE_{hood}$	83,7	74,7	%
Třída účinnosti filtrace tuků	-	C	D	-
<b>Hluk</b>				
Vzduchem šířené akustické emise ve formě akustického výkonu A při minimální rychlosti dostupné při běžném používání	-	47	46	dB(A) re_1pW
Vzduchem šířené akustické emise ve formě akustického výkonu A při maximální rychlosti dostupné při běžném používání	-	65	67	dB(A) re_1pW
Vzduchem šířené akustické emise ve formě akustického výkonu A v intenzivním nebo zesíleném režimu (zesílená úroveň výkonu)	-	65	70	dB(A) re_1pW
Hodnota akustického tlaku při minimální rychlosti dostupné při běžném používání**	-	33	34	LpA dB re 20 μPa
Hodnota akustického tlaku při maximální rychlosti dostupné při běžném používání**	-	52	55	LpA dB re 20 μPa
Hodnota akustického tlaku v intenzivním nebo zesíleném režimu (zesílená úroveň výkonu)**	-	52	58	LpA dB re 20 μPa
<b>Spotřeba energie</b>				
Naměřená spotřeba energie ve vypnutém stavu	$P_o$	0,35	0,18	W
Naměřená spotřeba energie v pohotovostním režimu	$P_s$	*	*	W

\* Na tento produkt se nevztahuje.

\*\* Dobrovolné informace

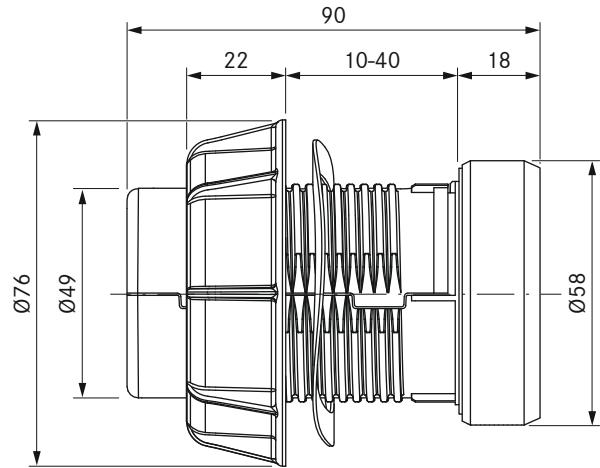
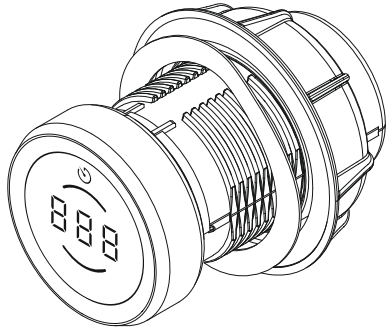
Hodnota akustického tlaku byla měřena ve vzdálenosti 1 m (snižování hladiny v závislosti na vzdálenosti) na základě hladiny akustického výkonu dle normy ČSN EN-60704-2-13.

# Ovládací kolečko

Ovládací kolečko BORA Pro

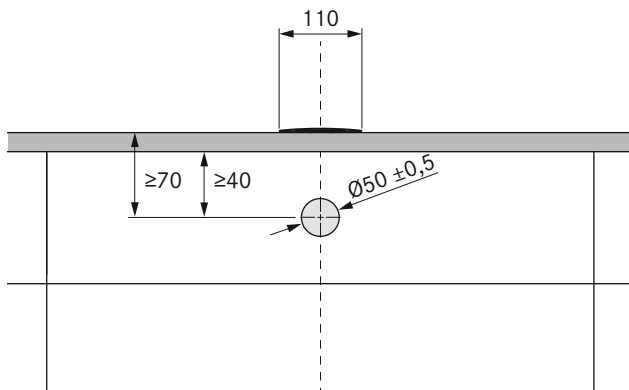
BORA PROFESSIONAL 3.0

## Rozměry přístrojů a montážní rozměry

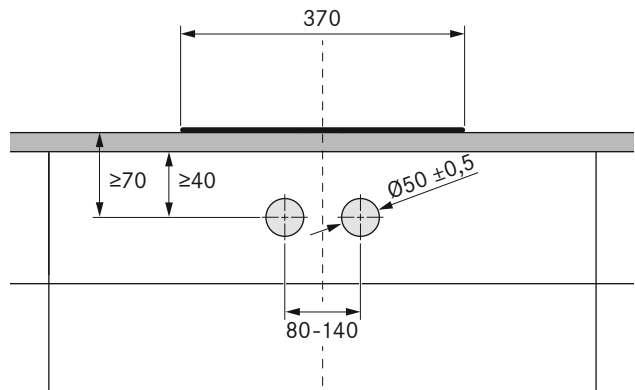


### Otvor v desce ovládacího panelu

Otvor v desce ovládacího panelu pro ovládací kolečko odsavačů Professional

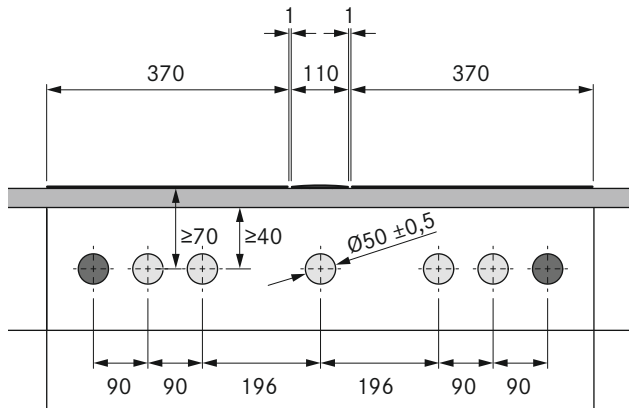


Otvor v desce ovládacího panelu pro ovládací kolečko varných desek Professional

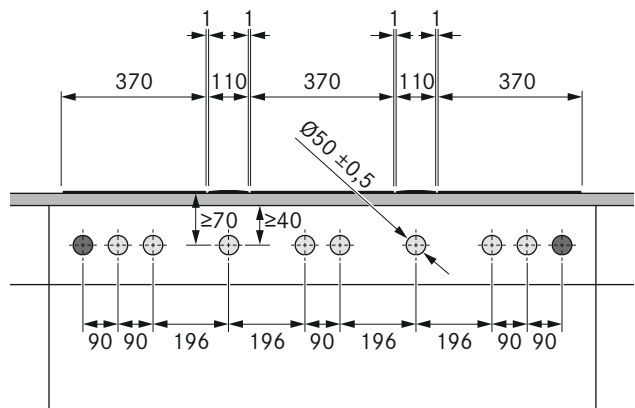


### Příklady otvorů v desce ovládacího panelu

Otvory v desce ovládacího panelu pro montáž dvou varných desek, 1 odsavače a 2 zásuvek



Otvory v desce ovládacího panelu pro montáž tří varných desek, 2 odsavačů a 2 zásuvek

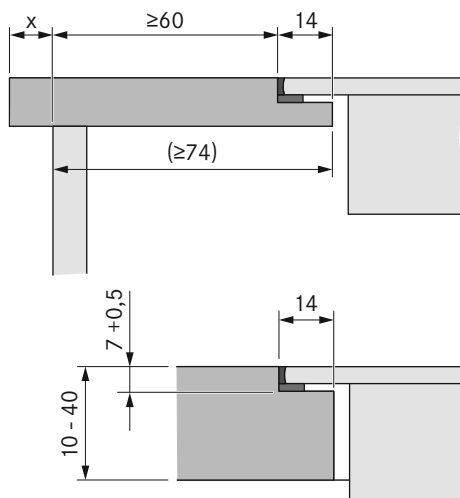


⊕ = Otvory v desce ovládacího panelu pro ovládací kolečko    ● = otvory v desce ovládacího panelu pro zásuvky

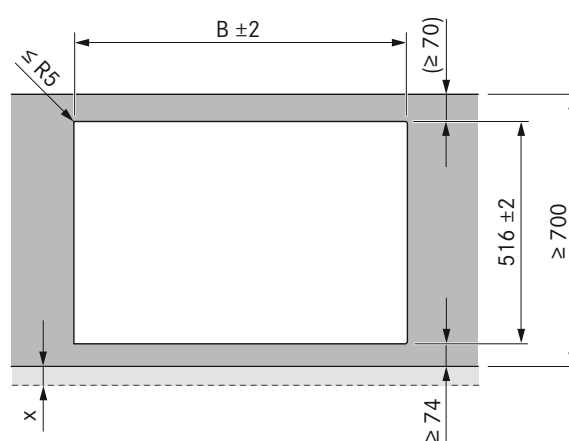
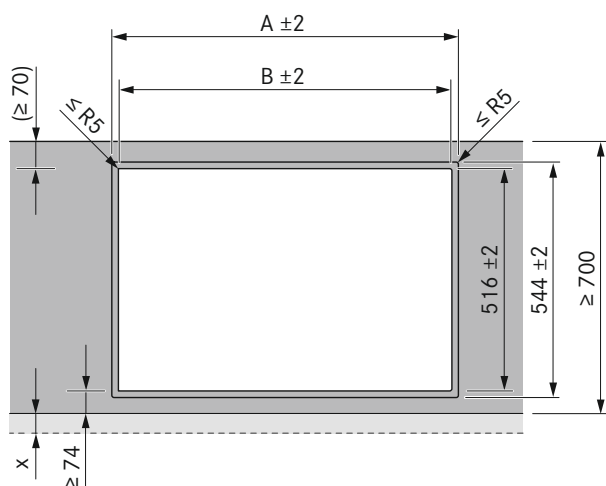
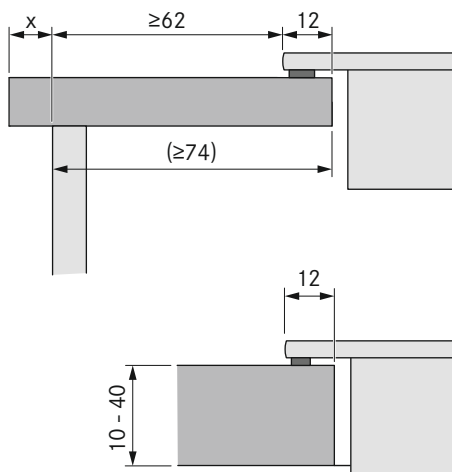
# Rozměry výřezu


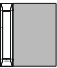
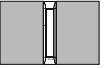
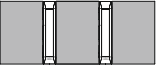

BORA Professional 3.0


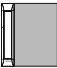
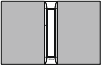
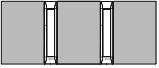

## Plošně zarovnaná montáž



## Plošně zarovnaná montáž



Varné desky / odsavač	A v mm	B v mm
 1/0	374	346
 1/1	485	457
 2/1	856	828
 3/2	1338	1310
 4/2	1709	1681

Varné desky / odsavač	B v mm
 1/0	346
 1/1	457
 2/1	828
 3/2	1310
 4/2	1681

### Důležité pokyny k projektování:

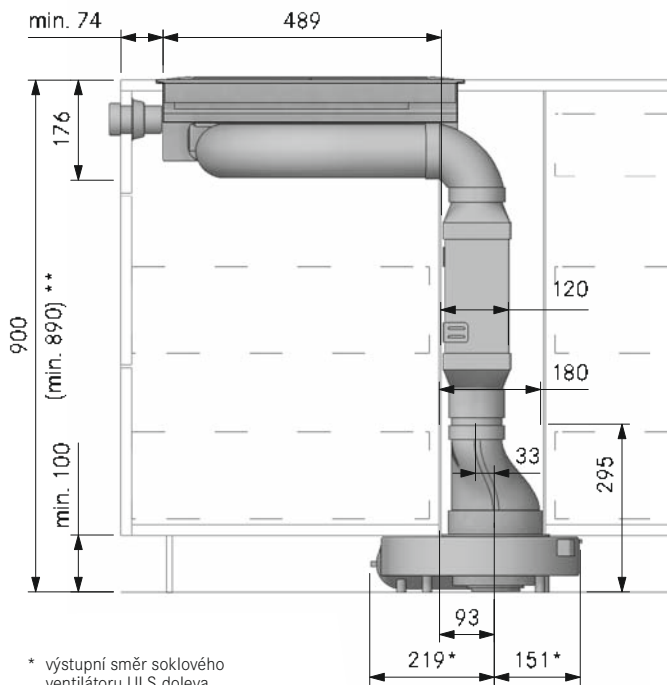
- Všechny rozměry od předního krytu.
- Tolerance rozměrů výřezu +/- 2 mm.
- Odstup mezi vestavěnými přístroji je 1 mm.
- Odstup okolo vestavěných přístrojů jsou 2 mm.
- Řiďte se upozorněními výrobce pracovních desek s ohledem na vhodnost desky. Výřezy v pracovní desce uzavřete vhodným prostředkem proti vlhkosti a v případě potřeby tepelně oddělte (např. u desek Corian nebo HiMac).

# Instalační výřezy

BORA Professional 3.0

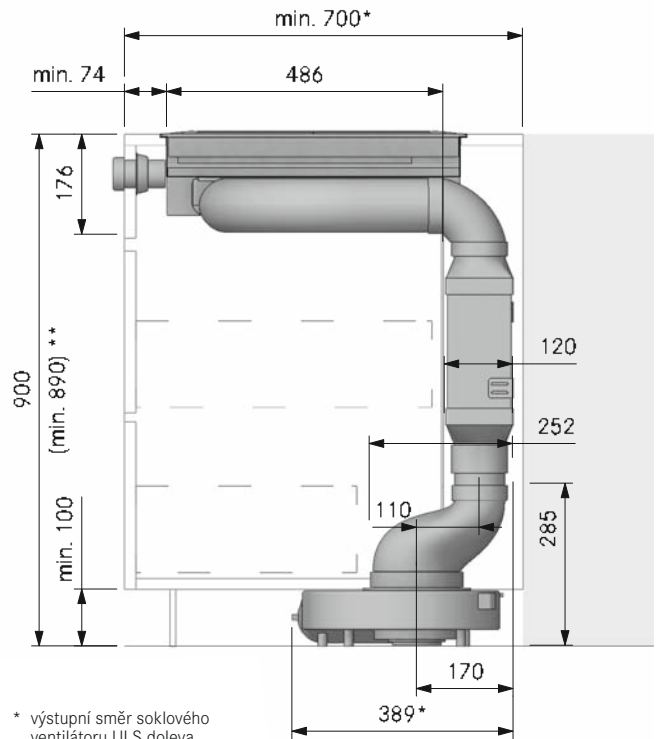
BORA PROFESSIONAL 3.0

**PKA3 + USDF + EFV + EFRG (kuchyňský ostrůvek)**



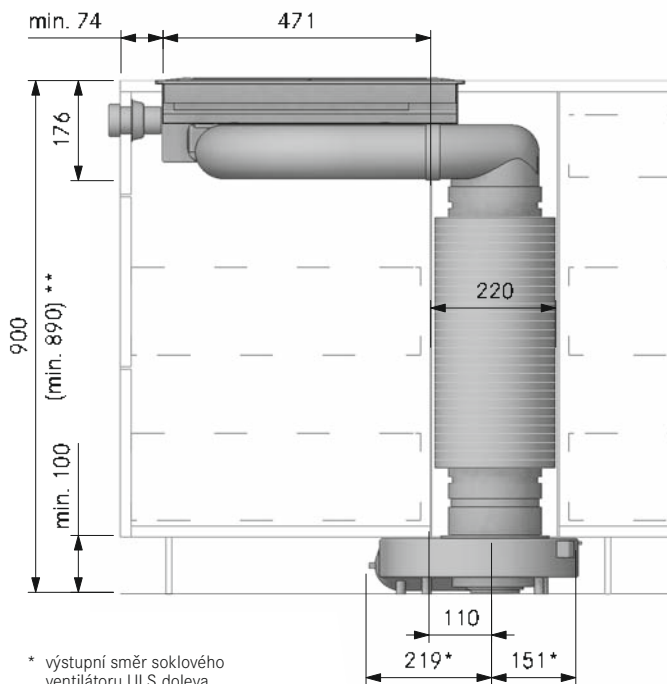
\* výstupní směr soklového ventilátoru ULS doleva  
\*\*bez EFV 840 mm

**PKA3 + USDF + EFV + EFRV110 (kuchyňskou linku)**



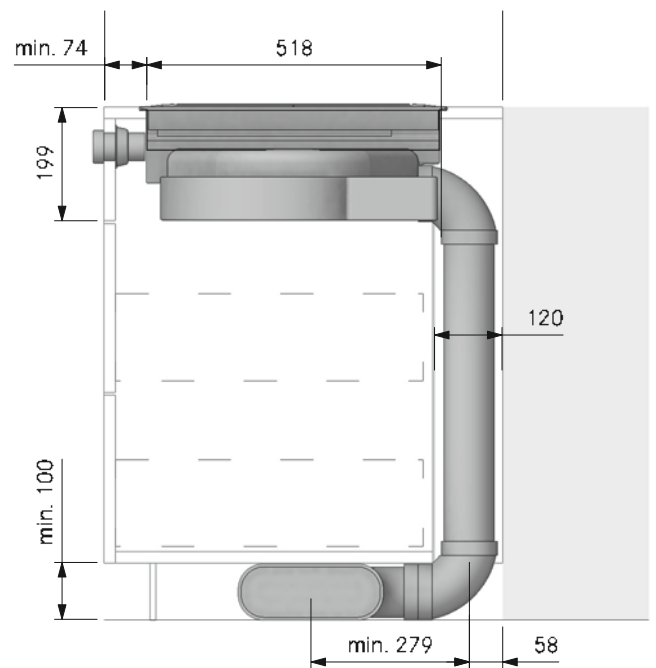
\* výstupní směr soklového ventilátoru ULS doleva  
\*\*bez EFV 840 mm

**PKA3 + USDR50 + ERV (kuchyňský ostrůvek)**



\* výstupní směr soklového ventilátoru ULS doleva  
\*\*bez EFV 840 mm - 890 mm

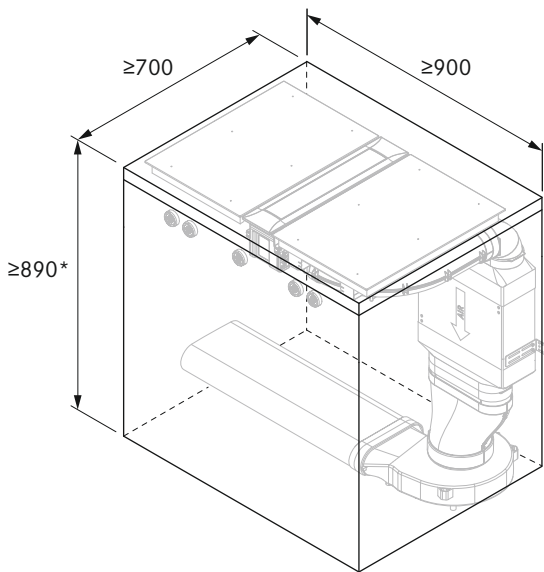
**PKAS3 s plochým potrubím Ecotube**



# Minimální instalační rozměry

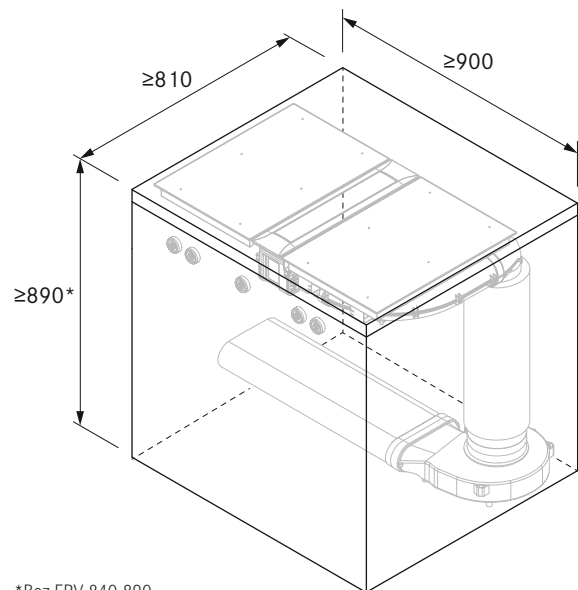
BORA Professional 3.0

## PKA3 + UESDFSL



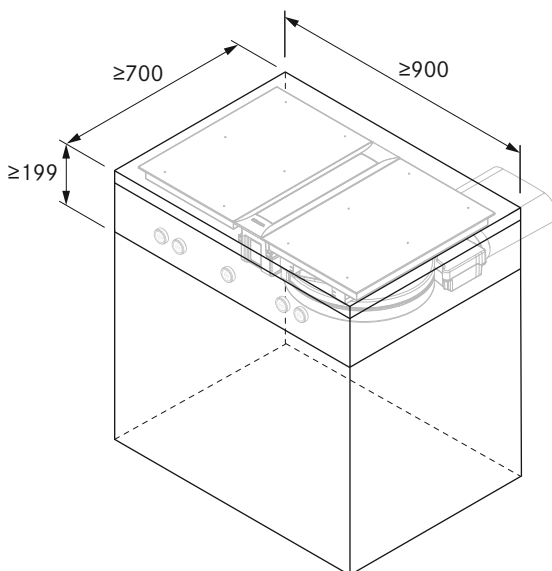
\*Bez EFV 840  
(spodní výstup je třeba zkrátit,  
výstupní směr soklového ventilátoru ULS doleva)

## PKA3 + UESDRSL

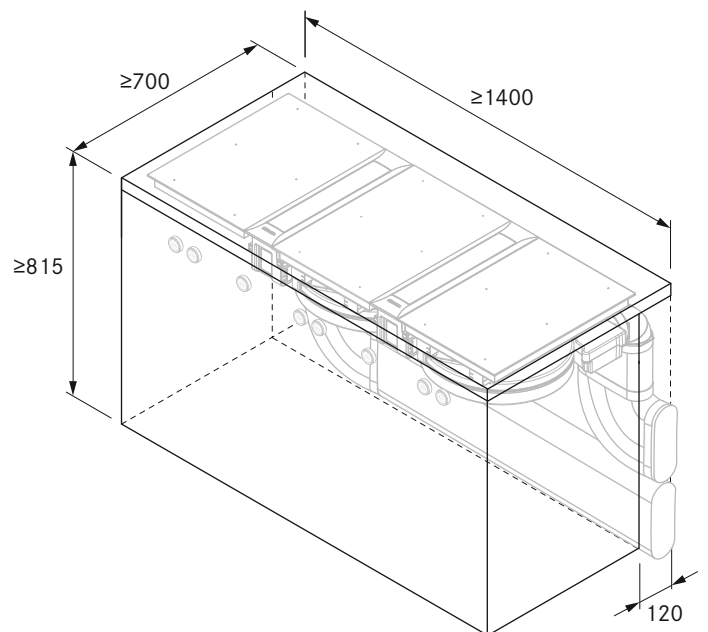


\*Bez ERV 840-890  
(výstupní směr soklového ventilátoru ULS doleva)

## PKAS3



## 2 PKAS3

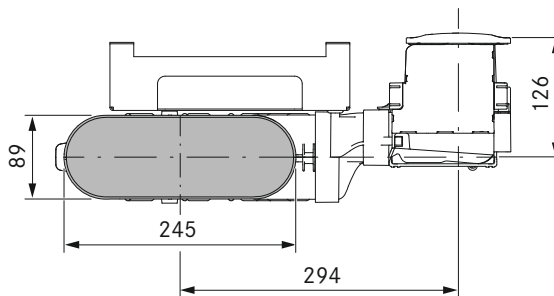
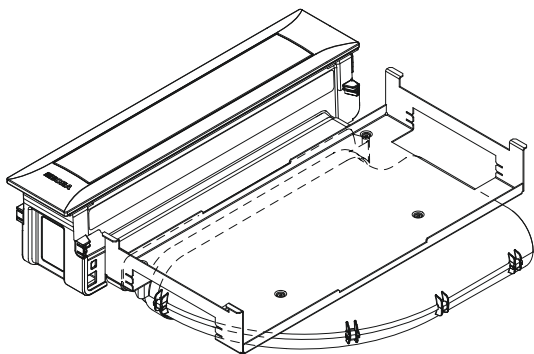


# Rozměry připojení potrubí

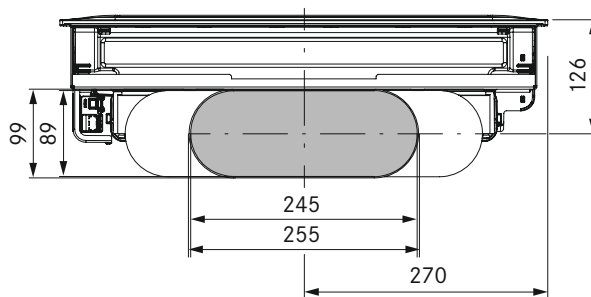
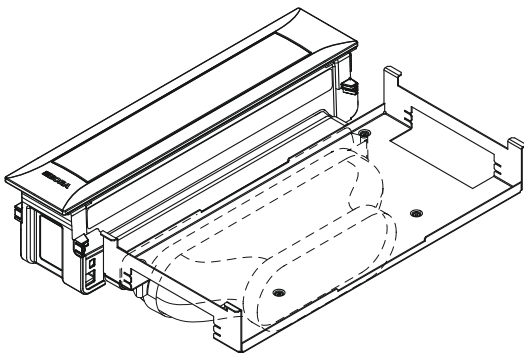
BORA Pro odsavače

BORA PROFESSIONAL 3.0

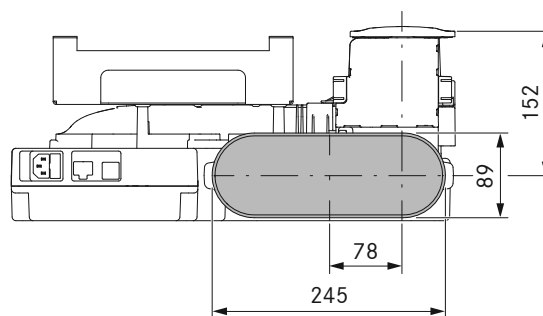
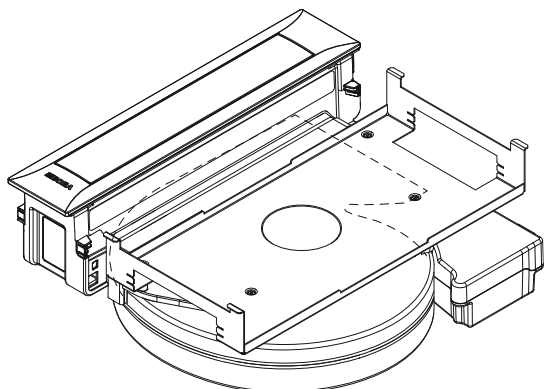
## Odsavač PKA3/PKA3AB s ohnutým potrubím



## Odsavač PKA3/PKA3AB s rovným potrubím



## Odtahový systém PKAS3/PKAS3AB

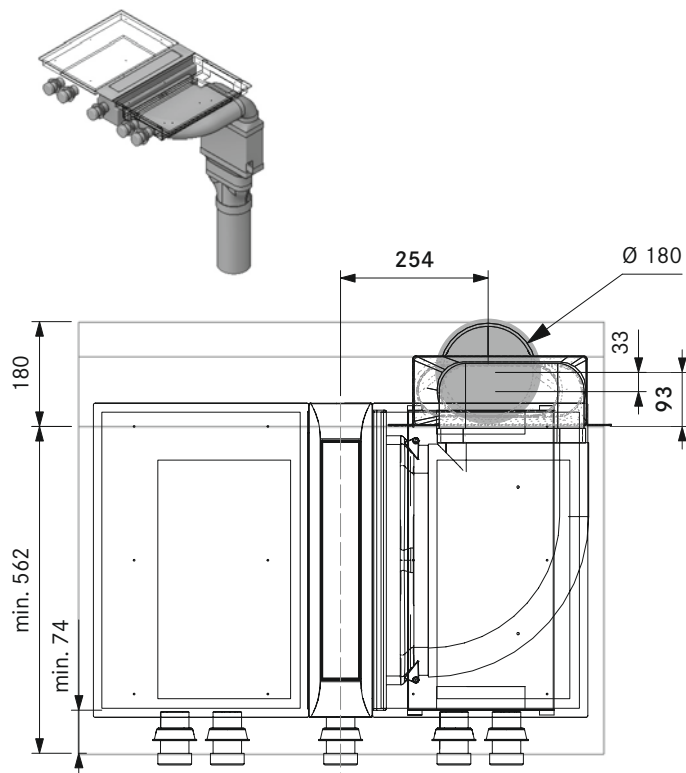




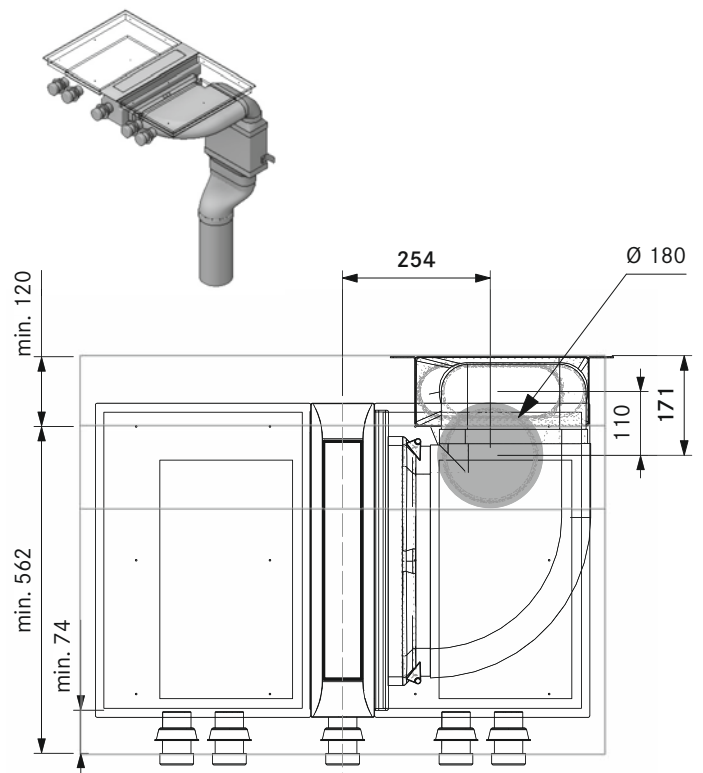
# Jádrová vrtání

BORA Professional 3.0

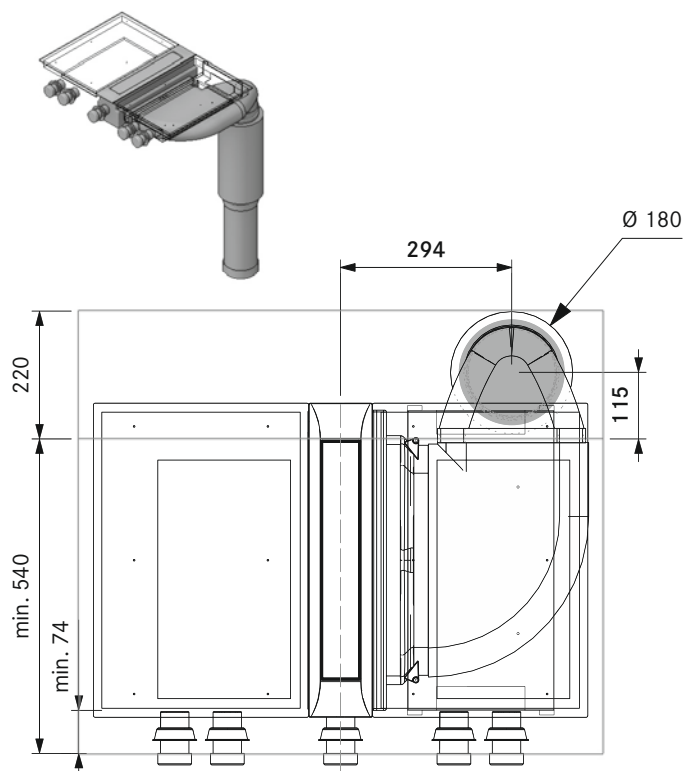
PKA3 + USDF + EFRG (kuchyňský ostrůvek)



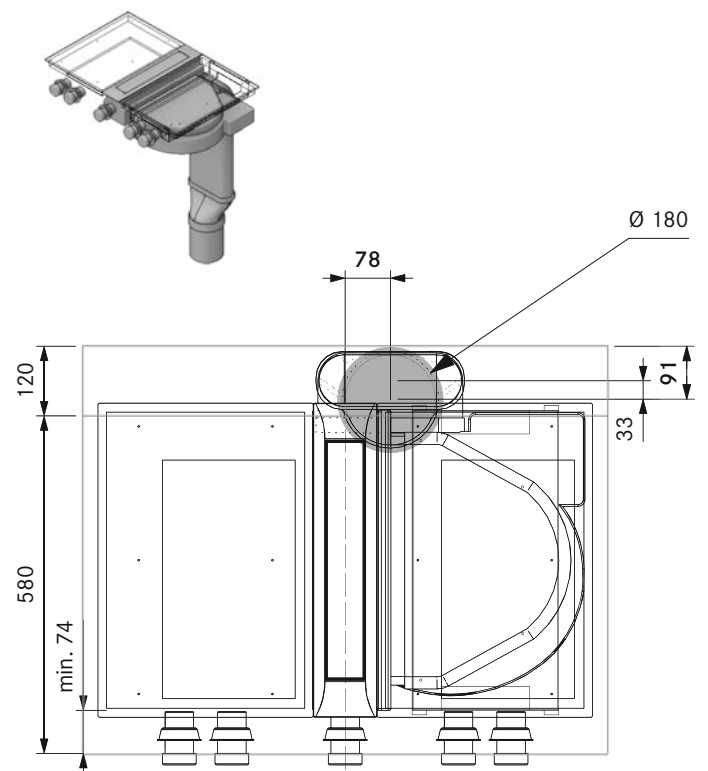
PKA3 + USDF + EFRV110 (kuchyňskou linku)



PKA3 + USDR50 (kuchyňský ostrůvek)



PKAS3 + EFS750 + EFRG (kuchyňskou linku)

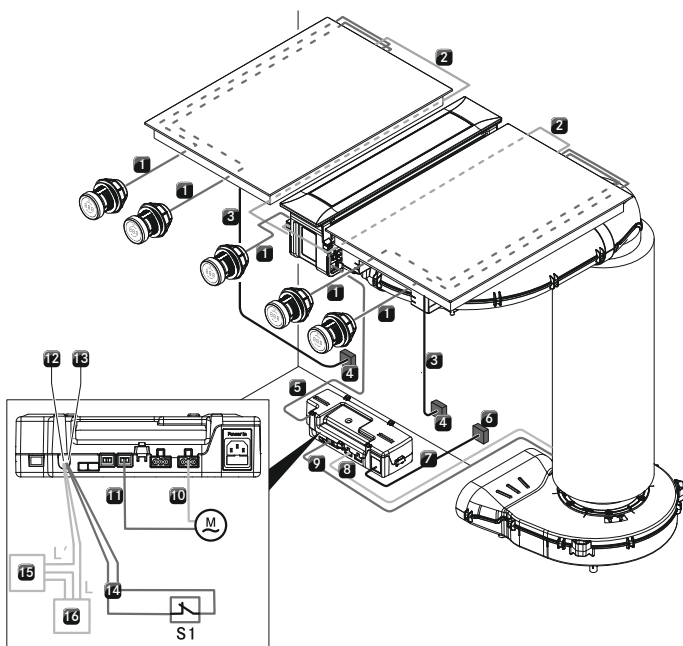


# Schéma zapojení

BORA Professional 3.0

BORA PROFESSIONAL 3.0

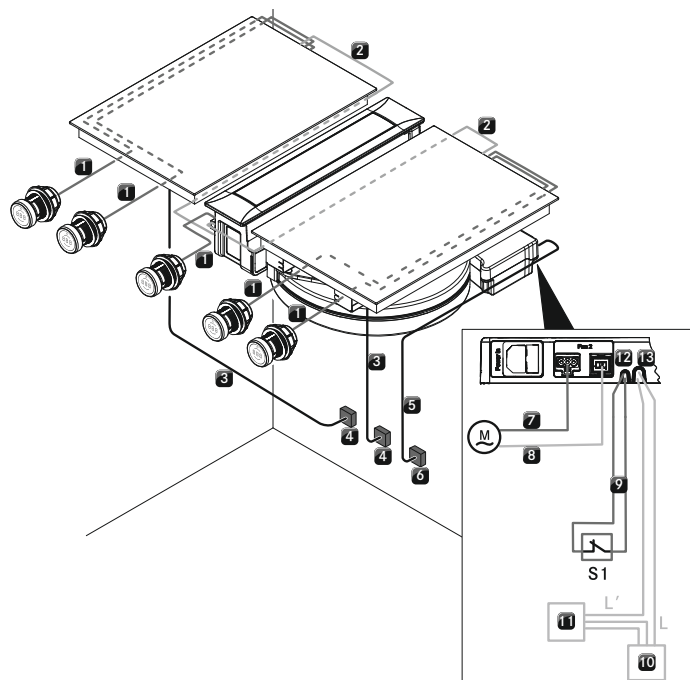
## BORA Pro odsavač PKA3/PKA3AB



### Popis

- |    |  |
|----|--|
| 1  | Rozhraní potrubí – ovládací kolečko<br>(Délka: Odsavač 0,25 m, Varná deska 1 m)  |
| 2  | Desky komunikační vedení (Délka 1 m)   |
| 3  | Napájení varné desky (Délka 1,5 m)   |
| 4  | Napájení u každé varné desky:<br>• PKT3, PKC3, PKCB3, PKCH3 – L1/L2 /N/PE jištění min. 2 x 16 A<br>• PKFI3, PKI3, PKIW3 – L/N/PE jištění min. 1 x 16 A<br>• PKG3 – L/N/PE jištění min. 1 x 0,5 A |
| 5  | Komunikační vedení CAT 5 (Délka 3 m)   |
| 6  | Napájení řídicí jednotky (L/N/PE)  |
| 7  | Napájecí vedení řídicí jednotky (Délka 2 m / v závislosti na zemi)   |
| 8  | Napájecí vedení ventilátor 1   |
| 9  | Řídicí vedení ventilátor 1   |
| 10 | Napájecí vedení ventilátor 2   |
| 11 | Řídicí vedení ventilátor 2   |
| 12 | Připojení Home-Out (maximálně 250 VAC/ 30 VDC, 2,5 A)  |
| 13 | Připojení Home-In (24V DC / 100 mA)  |
| 14 | Připojovací kabel Home-In  |
| 15 | Externí přístroj (např. u elektricky ovládaného pouzdra ve stěně)  |
| 16 | Napájení pro externí přístroj  |
| M  | Ventilátor 2   |
| S1 | Kontakt externího spínače (např. okenní kontaktní spínač, používaný při provozu jako zařízení pro odvodu vzduchu v kombinaci s krbem)  |

## BORA Pro odsavač PKAS3/PKAS3AB



### Popis

- |    |   |
|----|---|
| 1  | Rozhraní potrubí – ovládací kolečko<br>(Délka: Odsavač 0,25 m, Varná deska 1 m)   |
| 2  | Desky komunikační vedení (Délka 1 m)  |
| 3  | Napájení varné desky (Délka 1,5 m)  |
| 4  | Napájení u každé varné desky:<br>• PKT3, PKC3, PKCB3, PKCH3 – L1/L2/N/PE jištění min. 2 x 16 A<br>• PKFI3, PKI3, PKIW3, PKG3 – L/N/PE jištění min. 1 x 16 A |
| 5  | Napájení varné PKAS3/PKAS3AB (Délka 2 m / v závislosti na zemi)   |
| 6  | Napájení PKAS3/PKAS3AB  |
| 7  | Napájecí vedení ventilátor 2  |
| 8  | Řídicí vedení ventilátor 2  |
| 9  | Připojovací kabel Home-In   |
| 10 | Napájení pro externí přístroj   |
| 11 | Externí přístroj (např. u elektricky ovládaného pouzdra ve stěně)   |
| 12 | Připojení Home-In (24V DC / 100 mA)   |
| 13 | Připojení Home-Out (maximálně 250 VAC/ 30 VDC, 2,5A)  |
| M  | Ventilátor 2  |
| S1 | Kontakt externího spínače (např. okenní kontaktní spínač, používaný při provozu jako zařízení pro odvodu vzduchu v kombinaci s krbem)                       |

Schéma zapojení představuje maximální potřebné možnosti zapojení a slouží pouze pro účely projektování. Samotné zapojení smí provést pouze odborný personál podle návodu k použití.

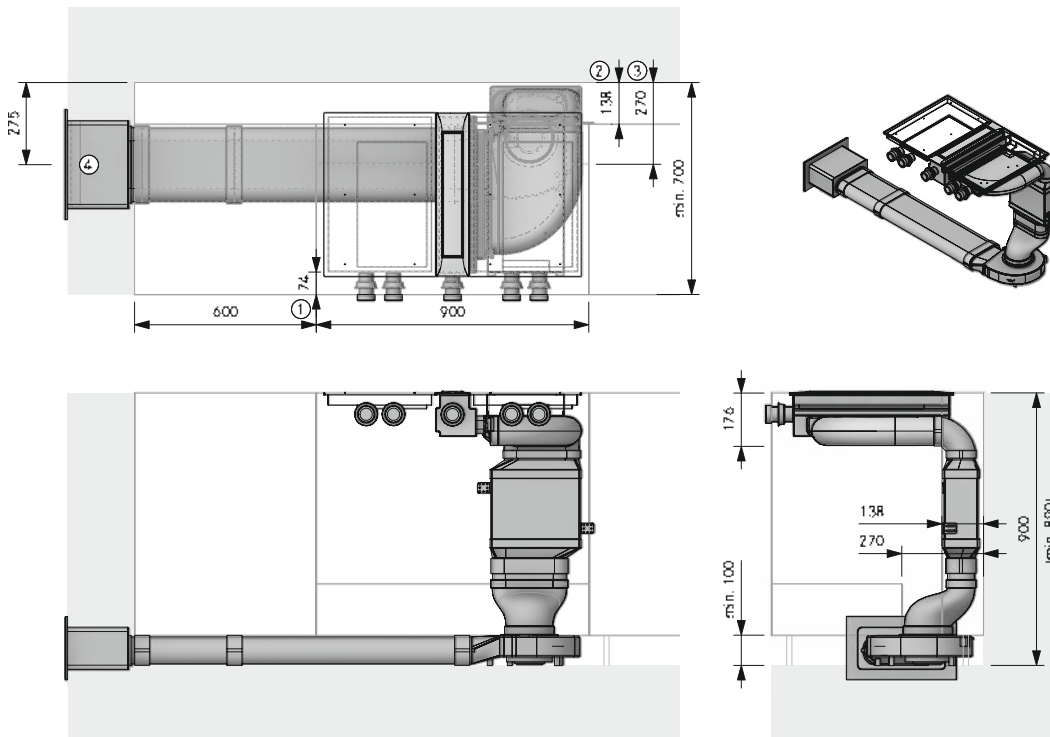
# Vzorové plány

BORA Professional 3.0

Další vzorové plány naleznete na adrese: <https://partner.bora.com>

## PKA3 90° – varianta s odvodem vzduchu pro kuchyňskou linku

se soklovým ventilátorem ULS, plochým zvukovým tlumičem USDF a vedením vzduchu doleva do soklu



### Pokyny k projektování

- ① Minimální vzdálenost mezi přední hranou desky a výřezem je 74 mm.
- ② Prostorové požadavky na techniku
- ③ Spodní výstup je třeba zkrátit.
- ④ Otvor ve stěně 310 × 155 mm. Vzdálenost od dolní hrany otvoru ke středu potrubí 71 mm. Musí vyfukovat rovně bez ohledu na povětrnostní podmínky.

### Produkt BORA

- 1 PKA3 Pro systém pro odťah par
- 1 UESDFSL Universal Ecotube Set s USDF a ULS

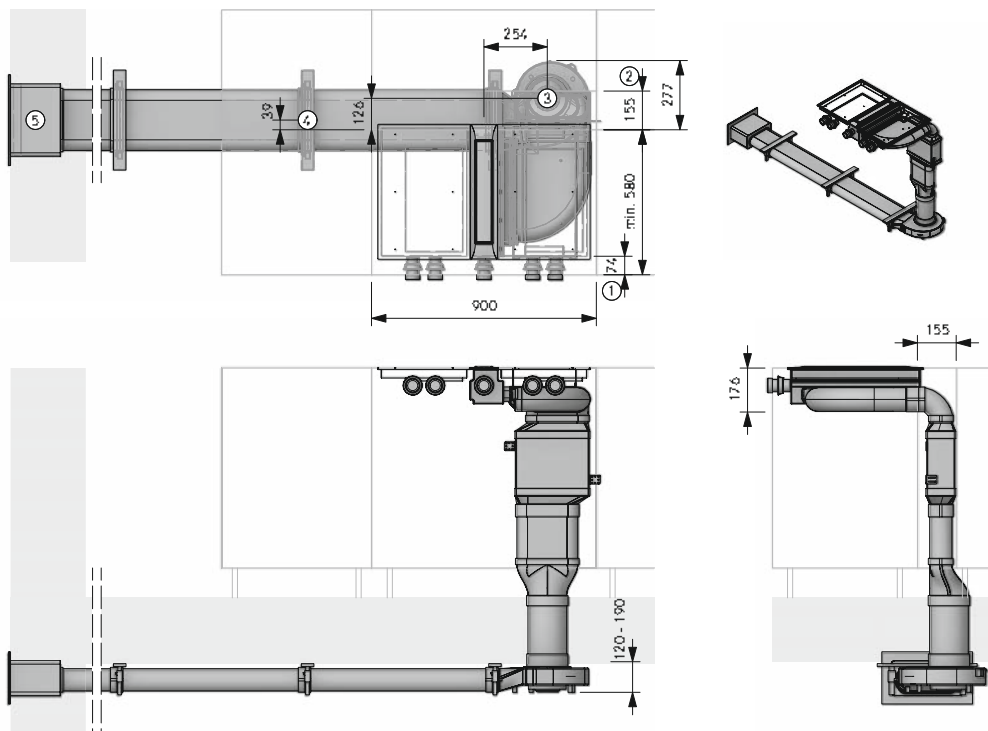
### Produkt BORA Ecotube

- 3 EFV/1 potrubní přípojka plochá
- 1 UEBF/1 3box pouzdro ve stěně
- 2 EFS750/1 ploché potrubí s přepážkou 750 mm

**U všech tvarových dílů s daným tvarem hrdla je těsnící materiál obsažen v balení.**

## PKA3 90° – varianta s odvodem vzduchu pro kuchyňský ostrůvek

se soklovým ventilátorem ULS, plochým zvukovým tlumičem USDF a s vedením vzduchu ve sklepě doleva



### Pokyny k projektování

- ① Minimální vzdálenost mezi přední hranou desky a výřezem je 74 mm.
- ② Prostorové požadavky na techniku
- ③ Průměr vrtaného otvoru min. 180 mm
- ④ Sada upevňovací svorky na produkt Ecotube s tvarovaným hrdlem
- ⑤ Otvor ve stěně 310 × 155 mm. Vzdálenost od dolní hrany otvoru ke středu potrubí 71 mm. Musí vyfukovat rovně bez ohledu na povětrnostní podmínky.

### Produkt BORA

- 1 PKA3 Pro systém pro odťah par
- 1 UESDFSL Universal Ecotube Set a USDF s ULS

### Produkt BORA Ecotube

- 3 EFMS/1 montážní sada pro ploché potrubí
- 3 EFV/1 potrubní přípojka kulatá
- 1 ERV/1 potrubní přípojka kulatá
- 1 UEBF/1 3box pouzdro ve stěně, kulaté
- 2 EFS750/1 ploché potrubí s přepážkou 750 mm
- 1 ER750/1 kulaté potrubí 750 mm

**U všech tvarových dílů s daným tvarem hrdla je těsnící materiál obsažen v balení.**

Montáž musí probíhat výhradně podle platných norem, předpisů a zákonů.

# Vzorové plány

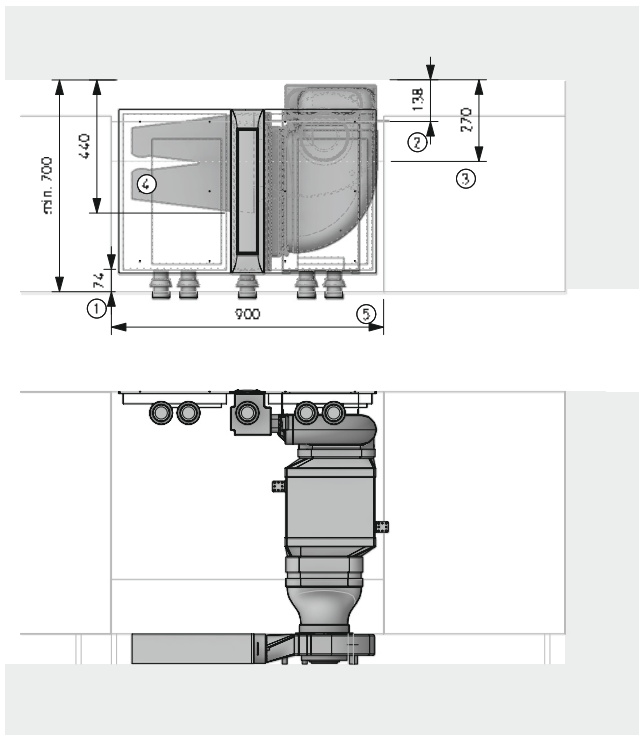
BORA Professional 3.0

Další vzorové plány naleznete na adrese: <https://partner.bora.com>

BORA PROFESSIONAL 3.0

## PKA3 90° – varianta s recirkulací vzduchu pro kuchyňskou linku

se soklovým ventilátorem ULS, plochým zvukovým tlumičem USDF a jednotkou čističky vzduchu ULBF



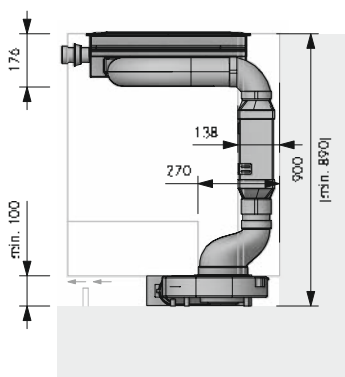
### Pokyny k projektování

- ① Minimální vzdálenost mezi přední hranou desky a výřezem je 74 mm.
- ② Prostorové požadavky na techniku
- ③ Spodní výstup je třeba zkrátit.
- ④ Jednotka čističky vzduchu musí být přístupná. Optimální filtrační výkon prostřednictvím 500 mm dlouhého plochého potrubí před filtrem
- ⑤ Otvor pro zpětné proudění vzduchu min. 500 cm<sup>2</sup> na jednotku čističky vzduchu (u plynových varných desek min. 1000 cm<sup>2</sup>).

### Produkt BORA

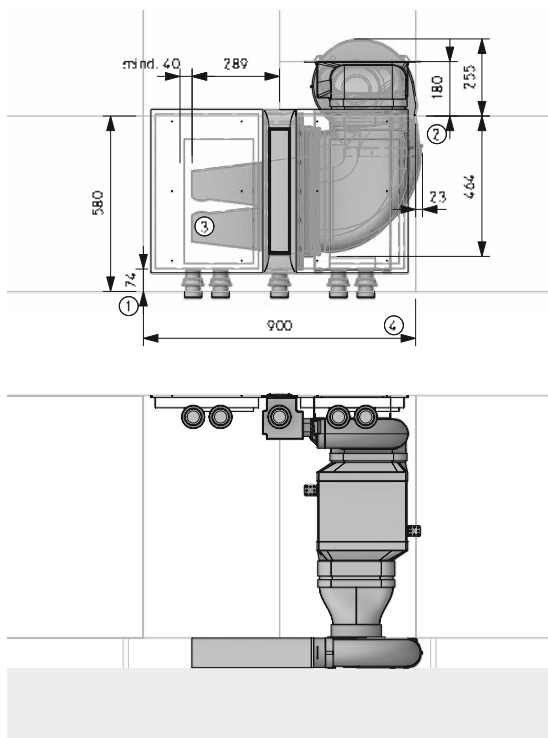
- 1 PKA3 Pro systém pro odtah par
- 1 UESDFSLS Universal Ecotube Set a USDF s ULS
- 1 ULBF jednotkou čističky vzduchu flexibel

**U všech tvarových dílů s daným tvarem hrdla je těsnící materiál obsažen v balení.**



## PKA3 90° – varianta s recirkulací vzduchu pro kuchyňský ostrůvek

se soklovým ventilátorem ULS, plochým zvukovým tlumičem USDF a stojící čističky vzduchu ULB3X



### Pokyny k projektování

- ① Minimální vzdálenost mezi přední hranou desky a výřezem je 74 mm.
- ② Prostorové požadavky na techniku
- ③ Jednotka čističky vzduchu musí být přístupná. Optimální filtrační výkon prostřednictvím 500 mm dlouhého plochého potrubí před filtrem
- ④ Otvor pro zpětné proudění vzduchu min. 500 cm<sup>2</sup> na jednotku čističky vzduchu (u plynových varných desek min. 1000 cm<sup>2</sup>).

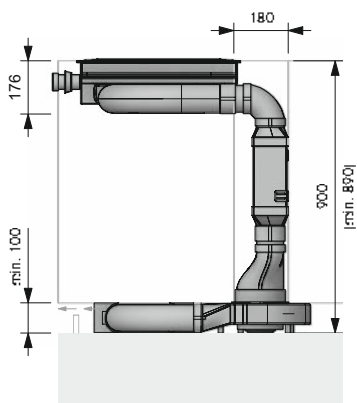
### Produkt BORA

- 1 PKA3 Pro systém pro odtah par
- 1 UESDFSLS Universal Ecotube Set a USDF s ULS
- 1 ULBF jednotkou čističky vzduchu flexibel

### Produkt BORA Ecotube

- 1 EFBH90/1 oblouk 90° plochý horizontální
- 1 EFS750/1 ploché potrubí s přepážkou 750 mm

**U všech tvarových dílů s daným tvarem hrdla je těsnící materiál obsažen v balení.**



Montáž musí probíhat výhradně podle platných norem, předpisů a zákonů.

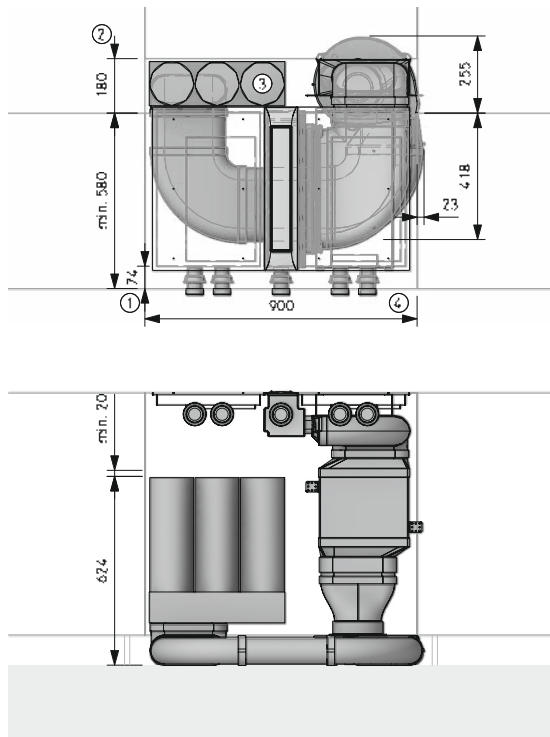
# Vzorové plány

BORA Professional 3.0

Další vzorové plány naleznete na adrese: <https://partner.bora.com>

## PKA3 90° – varianta s recirkulací vzduchu pro kuchyňský ostrůvek

se soklovým ventilátorem ULS, plochým zvukovým tlumičem USDF a stojící jednotkou čističky vzduchu ULB3X



### Pokyny k projektování

- ① Minimální vzdálenost mezi přední hranou desky a výřezem je 74 mm.
- ② Prostorové požadavky na techniku
- ③ Jednotka čističky vzduchu musí být přístupná, aby bylo možné vyměňovat filtrační vložky a jemný filtr (180 mm z boku). Doporučené prostorové požadavky (Š×H) 800 × 180 mm nebo obecně 500 cm<sup>2</sup> volné plochy pro výstupní proudění.
- ④ Otvor pro zpětné proudění vzduchu min. 500 cm<sup>2</sup> na jednotku čističky vzduchu (u plynových varných desek min. 1000 cm<sup>2</sup>).

### Produkt BORA

- 1 PKA3 Pro systém pro odtaž par
- 1 UESDFSL Universal Ecotube Set a USDF s ULS
- 1 ULB3X jednotkou čističky vzduchu 3

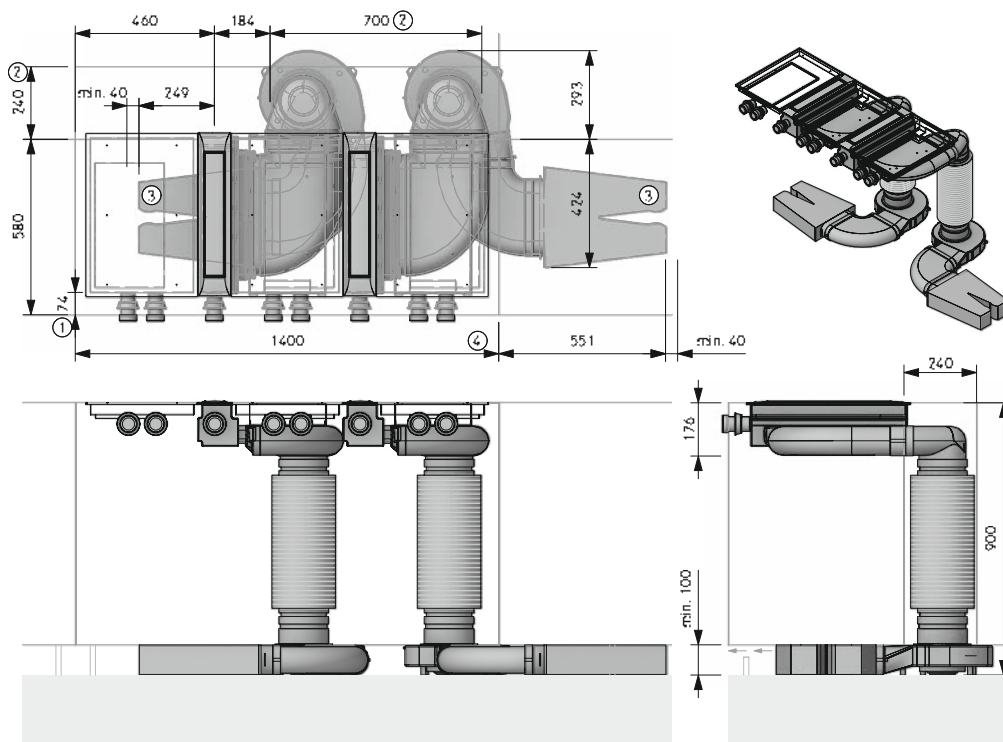
### Produkt BORA Ecotube

- 2 EFBH90/1 oblouk 90° plochý horizontální
- 1 EFBV90/1 oblouk 90° plochý vertikální
- 1 EFS750/1 ploché potrubí s přepážkou 750 mm

**U všech tvarových dílů s daným tvarem hrdla je těsnící materiál obsažen v balení.**

## PKA3 90° – dvojitá varianta s recirkulací vzduchu pro kuchyňský ostrůvek

se soklovým ventilátorem ULS, kulatým zvukovým tlumičem USDR50 a jednotkou čističky vzduchu ULBF



### Pokyny k projektování

- ① Minimální vzdálenost mezi přední hranou desky a výřezem je 74 mm.
- ② Prostorové požadavky na techniku
- ③ Jednotka čističky vzduchu musí být přístupná. Optimální filtrační výkon prostřednictvím 500 mm dlouhého plochého potrubí před filtrem
- ④ Otvor pro zpětné proudění vzduchu min. 500 cm<sup>2</sup> na jednotku čističky vzduchu (u plynových varných desek min. 1000 cm<sup>2</sup>).

### Produkt BORA

- 2 PKA3 Pro systém pro odtaž par
- 2 UESDRSL Universal Ecotube Set a USDR50 s ULS
- 2 ULBF jednotkou čističky vzduchu flexibel

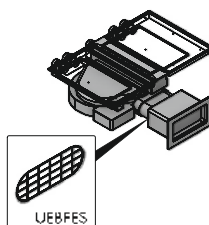
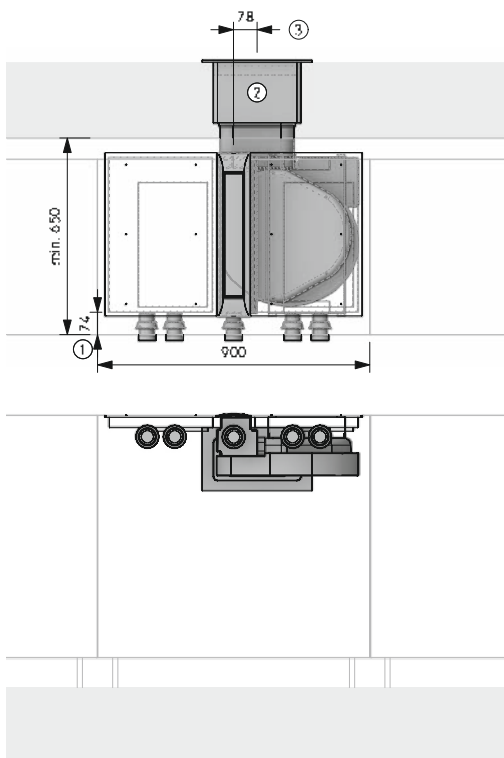
### Produkt BORA Ecotube

- 2 EFBH90/1 oblouk 90° plochý horizontální
- 1 EFS750/1 ploché potrubí s přepážkou 750 mm

**U všech tvarových dílů s daným tvarem hrdla je těsnící materiál obsažen v balení.**

Montáž musí probíhat výhradně podle platných norem, předpisů a zákonů.

## PKAS3 – varianta s odvodem vzduchu pro kuchyňskou linku s vedením vzduchu dozadu



### Pokyny k projektování

- ① Minimální vzdálenost mezi přední hranou desky a výřezem je 74 mm.
- ② Montážní otvor 310 × 155 mm, od spodní hrany otvoru doprostřed potrubí 71 mm, musí odvádět vzduch přímo bez ohledu na počasí
- ③ U potrubních vedení bez oblouku ≤ 900 mm je třeba mezi ventilátor a pouzdro ve stěně umístit produkt UEBFES/UEBRES.

### Produkt BORA

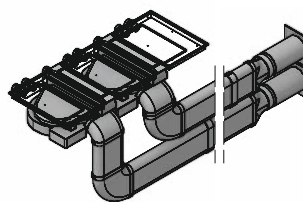
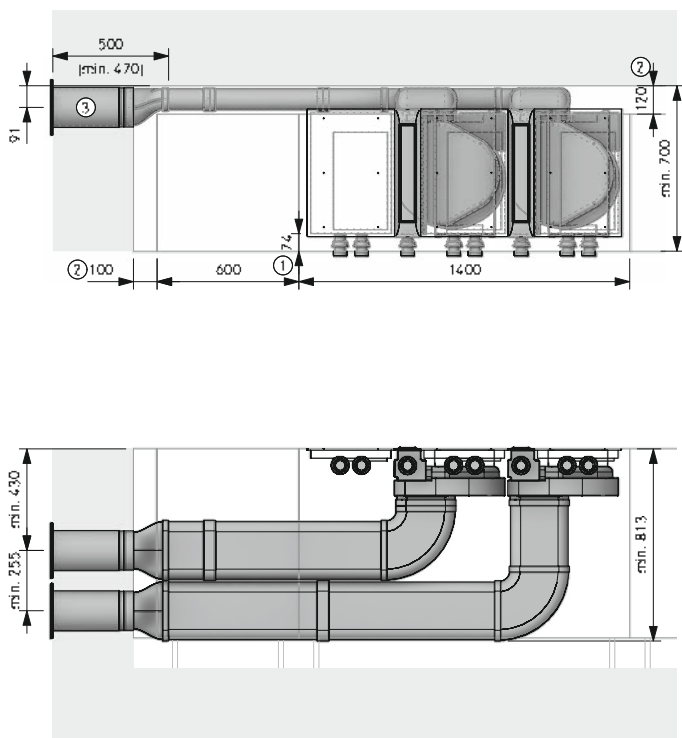
- 1 PKAS3 Pro systém pro odtah par s integrovaným ventilátorem

### Produkt BORA Ecotube

- 1 EFV/1 potrubní přípojka plochá
- 1 UEBF/1 3box pouzdro ve stěně
- 1 UEBFES/1 3box pouzdro ve stěně, ochrana proti kontaktu

**U všech tvarových dílů s daným tvarem hrdla je těsnicí materiál obsažen v balení.**

## PKAS3 – dvojitá varianta s odvodem vzduchu pro kuchyňskou linku s vedením vzduchu doleva na výšku



### Pokyny k projektování

- ① Minimální vzdálenost mezi přední hranou desky a výřezem je 74 mm.
- ② Prostorové požadavky na techniku
- ③ Průměr vrtaného otvoru min. 180 mm  
Musí vyfukovat rovně bez ohledu na povětrnostní podmínky.

### Produkt BORA

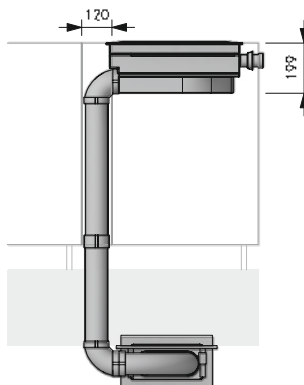
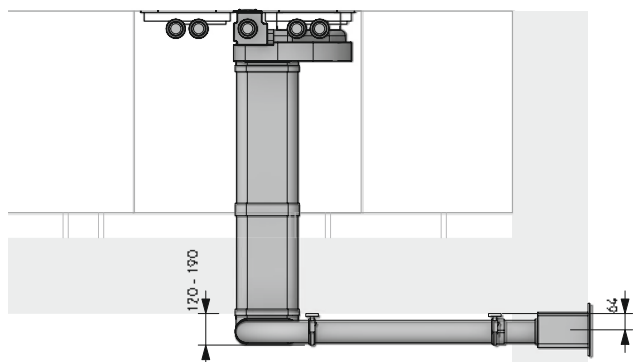
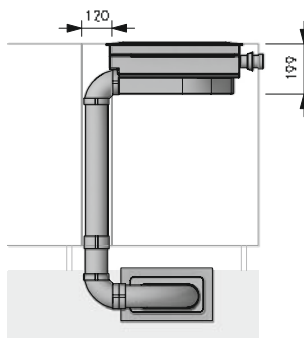
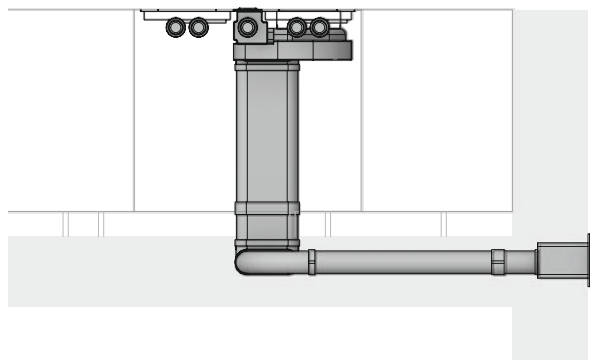
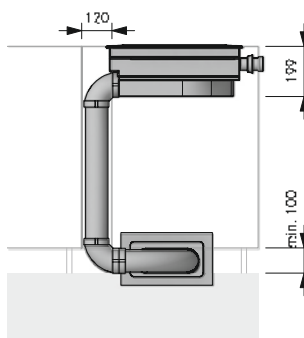
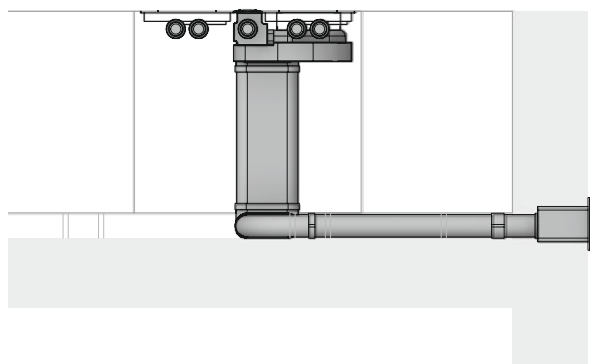
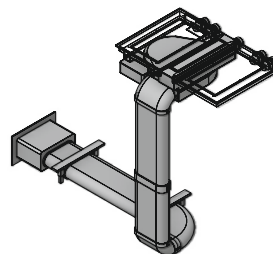
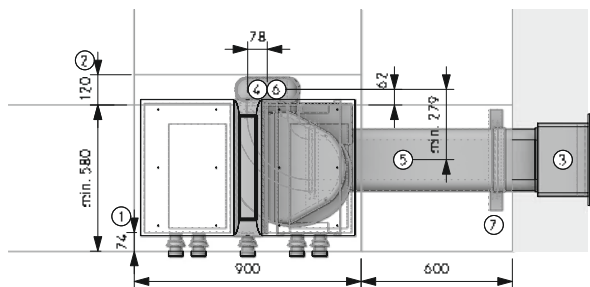
- 2 PKAS3 Pro systém pro odtah par s integrovaným ventilátorem

### Produkt BORA Ecotube

- 2 EFBH90/1 oblouk 90° plochý horizontální
- 2 EFBV90/1 oblouk 90° plochý vertikální
- 2 EFRG/1 přechod plochý kulatý rovný
- 2 EFV/1 potrubní přípojka kulatá
- 2 UEBR/1 3box pouzdro ve stěně, kulaté
- 4 EFS750/1 ploché potrubí s přepážkou 750 mm

**U všech tvarových dílů s daným tvarem hrdla je těsnicí materiál obsažen v balení.**

## PKAS3 – varianta s odvodem vzduchu pro kuchyňský ostrůvek s vedením vzduchu napravo v soklu, do podlahy a na stropě pod kuchyní



### Pokyny k projektování

- ① Minimální vzdálenost mezi přední hranou desky a výřezem je 74 mm.
- ② Prostorové požadavky na techniku
- ③ Otvor ve stěně 310 × 155 mm. Musí vyfukovat rovně bez ohledu na povětrnostní podmínky.

### Potrubií vedení do podlahy

- ④ Spojovací bod Ecotube
- ⑤ Montáž v podlaze podle normy DIN 18560-2 (zcela ve vyrovnávací vrstvě). Pokud se montáž odchyluje od normy DIN 18560-2, je nutné podlahu opatřit výztuží.

### Potrubií vedení na stropě podkuchyní

- ④ Otvor min. 110 x 270 mm
- ⑤ Sada upevňovacích svorek na produkt Ecotube s tvarovaným hrdlem

### Produkt BORA

- 1 PKAS3 Pro systém pro odtah par s integrovaným ventilátorem

### Produkt BORA Ecotube – soklu

- 1 EFV/1 potrubií přípojka kulatá
- 2 EFBV90/1 oblouk 90° plochý vertikální
- 1 EFBH90/1 oblouk 90° plochý horizontální
- 1 UEBF/1 3box pouzdro ve stěně
- 3 EFS750/1 ploché potrubí s přepážkou 750 mm

### Produkt BORA Ecotube – podlahy

- 2 EFV/1 potrubií přípojka kulatá
- 2 EFBV90/1 oblouk 90° plochý vertikální
- 1 EFBH90/1 oblouk 90° plochý horizontální
- 1 UEBF/1 3box pouzdro ve stěně
- 4 EFS750/1 ploché potrubí s přepážkou 750 mm

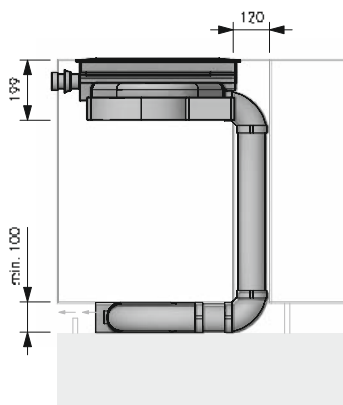
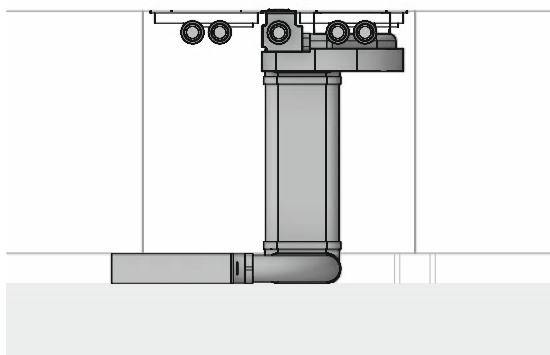
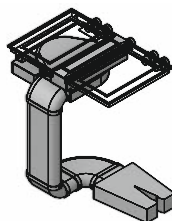
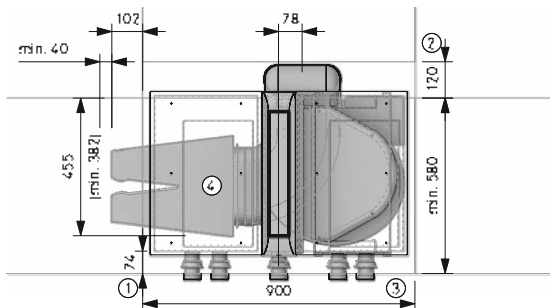
### Produkt BORA Ecotube – stropě pod kuchyní

- 2 EFV/1 potrubií přípojka kulatá
- 2 EFBV90/1 oblouk 90° plochý vertikální
- 1 EFBH90/1 oblouk 90° plochý horizontální
- 1 UEBF/1 3box pouzdro ve stěně
- 3 EFS750/1 ploché potrubí s přepážkou 750 mm
- 2 EFMS/1 montážní sada kulatá

**U všech tvarových dílů s daným tvarem hrdla je těsnící materiál obsažen v balení.**

Montáž musí probíhat výhradně podle platných norem, předpisů a zákonů.

## PKAS3 – varianta s recirkulací vzduchu pro kuchyňský ostrůvek s jednotkou čističky vzduchu ULBF v soklu



### Pokyny k projektování

- ① Minimální vzdálenost mezi přední hranou desky a výřezem je 74 mm
- ② Prostorové požadavky na techniku
- ③ Otvor pro zpětné proudění vzduchu min. 500 cm<sup>2</sup> na jednotku čističky vzduchu (u plynových varných desek min. 1000 cm<sup>2</sup>).
- ④ Jednotka čističky vzduchu musí být přístupná. Optimální filtrační výkon prostřednictvím 500 mm dlouhého plochého potrubí před filtrem

### Produkt BORA

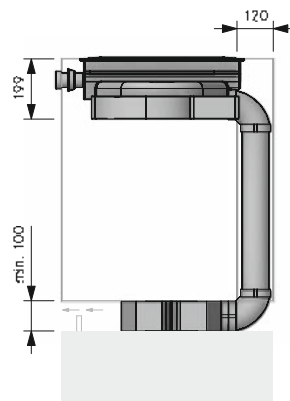
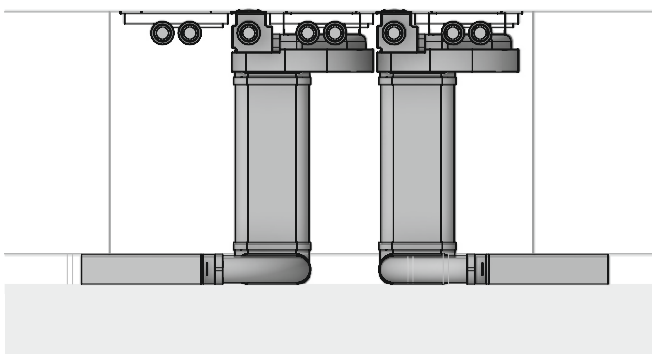
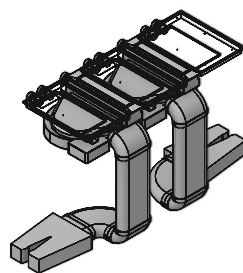
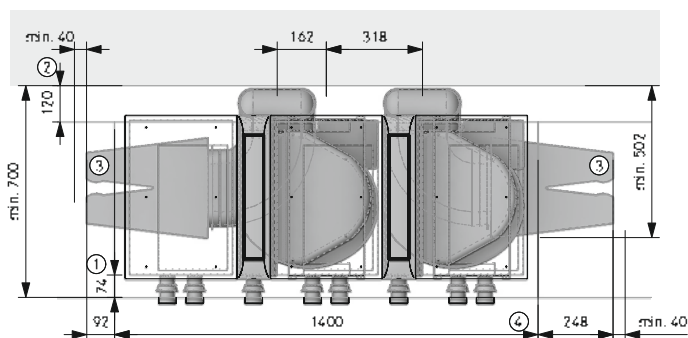
- 1 PKAS3 Pro systém pro odtah par s integrovaným ventilátorem
- 1 ULBF jednotkou čističky vzduchu flexibel

### Produkt BORA Ecotube

- 1 EFBH90/1 oblouk 90° plochý horizontální
- 2 EFBV90/1 oblouk 90° plochý vertikální
- 1 EFS750/1 ploché potrubí s přepážkou 750 mm

**U všech tvarových dílů s daným tvarem hrdla je těsnicí materiál obsažen v balení.**

## PKAS3 – varianta s recirkulací vzduchu pro kuchyňskou linku s jednotkou čističky vzduchu ULBF v soklu



### Pokyny k projektování

- ① Minimální vzdálenost mezi přední hranou desky a výřezem je 74 mm
- ② Prostorové požadavky na techniku
- ③ Jednotka čističky vzduchu musí být přístupná. Optimální filtrační výkon prostřednictvím 500 mm dlouhého plochého potrubí před filtrem
- ④ Otvor pro zpětné proudění vzduchu min. 500 cm<sup>2</sup> na jednotku čističky vzduchu (u plynových varných desek min. 1000 cm<sup>2</sup>).

### Produkt BORA

- 2 PKAS3 Pro systém pro odtah par s integrovaným ventilátorem
- 2 ULBF jednotkou čističky vzduchu flexibel

### Produkt BORA Ecotube

- 4 EFBV90/1 oblouk 90° plochý vertikální
- 2 EFBH90/1 oblouk 90° plochý horizontální
- 2 EFS750/1 ploché potrubí s přepážkou 750 mm

**U všech tvarových dílů s daným tvarem hrdla je těsnicí materiál obsažen v balení.**

Montáž musí probíhat výhradně podle platných norem, předpisů a zákonů.

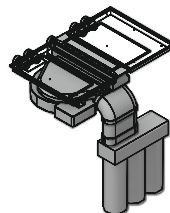
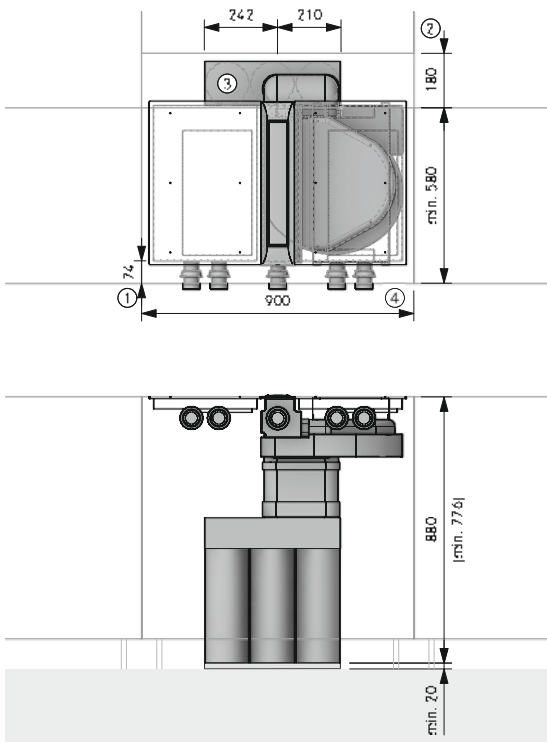


# Vzorové plány

BORA Professional 3.0

Další vzorové plány naleznete na adrese: <https://partner.bora.com>

## PKAS3 – varianta s recirkulací vzduchu pro kuchyňský ostrůvek s jednotkou čističky vzduchu ULB3X zavěšenou dole



### Pokyny k projektování

- ① Minimální vzdálenost mezi přední hranou desky a výřezem je 74 mm.
- ② Prostorové požadavky na techniku
- ③ Jednotka čističky vzduchu musí být přístupná, aby bylo možné vyměňovat filtrační vložky a jemný filtr (180 mm z boku). Doporučené prostorové požadavky (Š×H) 800 × 180 mm nebo obecně 500 cm<sup>2</sup> volné plochy pro výstupní proudění.
- ④ Otvor pro zpětné proudění vzduchu min. 500 cm<sup>2</sup> na jednotku čističky vzduchu (u plynových varných desek min. 1000 cm<sup>2</sup>).

### Produkt BORA

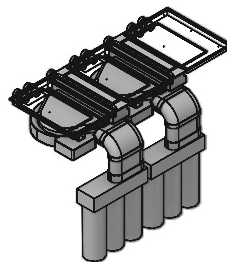
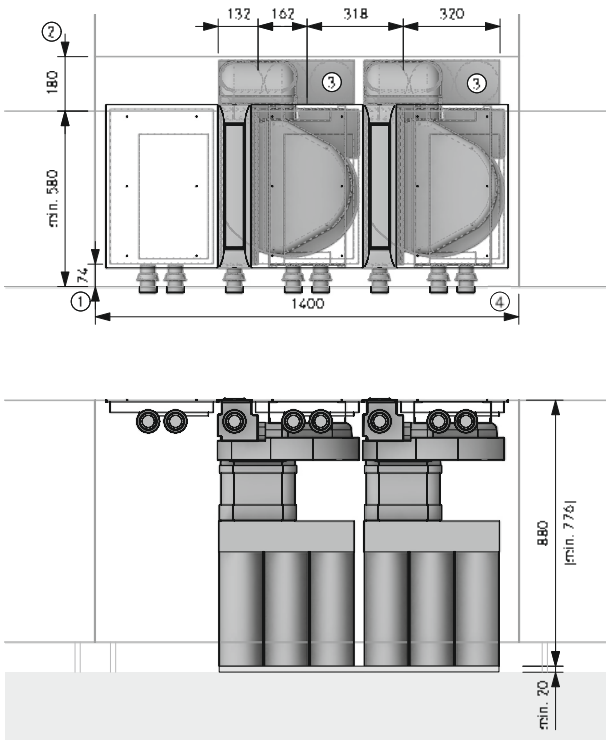
- 1 PKAS3 Pro systém pro odtah par s integrovaným ventilátorem
- 1 ULB3X jednotkou čističky vzduchu 3

### Produkt BORA Ecotube

- 1 EFBV90/1 oblouk 90° plochý vertikální
- 1 EFV/1 potrubní přípojka kulatá
- 2 EFS750/1 ploché potrubí s přepážkou 750 mm

**U všech tvarových dílů s daným tvarem hrdla je těsnící materiál obsažen v balení.**

## PKAS3 – dvojitá varianta s recirkulací vzduchu pro kuchyňský ostrůvek s jednotkou čističky vzduchu ULB3X zavěšenou dole



### Pokyny k projektování

- ① Minimální vzdálenost mezi přední hranou desky a výřezem je 74 mm.
- ② Prostorové požadavky na techniku
- ③ Jednotka čističky vzduchu musí být přístupná, aby bylo možné vyměňovat filtrační vložky a jemný filtr (180 mm z boku). Doporučené prostorové požadavky (Š×H) 800 × 180 mm nebo obecně 500 cm<sup>2</sup> volné plochy pro výstupní proudění.
- ④ Otvor pro zpětné proudění vzduchu min. 500 cm<sup>2</sup> na jednotku čističky vzduchu (u plynových varných desek min. 1000 cm<sup>2</sup>).

### Produkt BORA

- 2 PKAS3 Pro systém pro odtah par s integrovaným ventilátorem
- 2 ULB3X jednotkou čističky vzduchu 3

### Produkt BORA Ecotube

- 2 EFBV90/1 oblouk 90° plochý vertikální
- 4 EFV/1 potrubní přípojka kulatá
- 1 EFS750/1 ploché potrubí s přepážkou 750 mm

**U všech tvarových dílů s daným tvarem hrdla je těsnící materiál obsažen v balení.**

Montáž musí probíhat výhradně podle platných norem, předpisů a zákonů.

# BORA Classic 2.0

## Highlights

### **minimalistický design**

Varná deska a odtah jsou dokonale plošně zarovnané. Perfektní linie umožňují nenápadnou a zároveň nanejvýš elegantní integraci do každé moderní kuchyňské architektury. Ovládání je ve vypnutém stavu téměř neviditelné a během provozu se omezuje na inteligentní osvětlení toho nejpodstatnějšího.

### **minimální hlasitost**

Vždy vysloveně tichý – i při vysokých stupních výkonu: Základem je optimální vedení vzduchu a použití extrémně tichého ventilátoru v oblasti kuchyňského soklu. Můžete tedy nerušeně vařit a u toho si povídat.

### **integrováná vana k zachycení tuků**

Pokud během vaření skončí něco vedle, integrováná vana bezpečně zachytí pevné i tekuté zbytky.

### **extra velké varné zóny s celoplošnou indukcí**

Mimořádně velké varné zóny s celoplošnou indukcí se postarají o úplné rovnoměrné zahřátí i velmi velkých hrnců nebo pekáčů.

### **automatické řízení odsavače**

Výkon odtahu se reguluje samočinně podle aktuální situace při vaření. Odpadá proto neustálé manuální zasahování. A vy se můžete plně soustředit na vaření.

### **Intuitivní ovládání sControl+**

Jedinečné ovládání je tak jednoduché jako nikdy předtím: intuitivní pohyb ukazováčku nahoru a dolů v zabroušeném žlábků nebo přímý dotek. Všechny důležité funkce jsou dosažitelné jediným dotekem.

### **snadné čištění**

Díly, které jsou vystavené působení kuchyňských výparů, lze jednoduše vyjmout přes dobře přístupný, široký přívodní otvor. Čistí se v myčce nádobí, kde zabírají jen minimum místa.

### **extra velká varná plocha 4 24**

Centrální ovládání u odtahu, přímo na varné ploše, zajišťuje dostatek místa pro vaření ve 4 hrncích o průměru až 24 cm současně.

### **modulární systém**

Společnost BORA nabízí širokou paletu varných desek s celoplošnou indukcí až po plyn nebo Tepan - gril z nerez oceli, které je možné libovolně kombinovat s odsávacím systémem. Bez problémů jsou možné také kombinace s jednou, třemi nebo více varnými deskami.

### **dokonale přesná kontrola teploty**

Tepan gril z nerezové oceli nabízí maximální výkon, 2 velké grilovací zóny a jedinečné, dokonale přesné ovládání teploty. Požadovanou teplotu je možno nastavit přímo, a pak ji na stupeň přesně zobrazit i udržovat. Rychlé zahřátí na 250 °C za méně než 5 minut šetří čas i energii.





### CKFI

Classic varná deska  
s celoplošnou indukcí



### CKI

Classic indukční varná deska



### CKIW

Classic indukční wok



### CKCH

Classic Hyper varná deska  
s 1 kruhem / 2 kruhy



### CKCB

Classic HiLight varná deska  
se 1 kruhem/2 kruhy/var.  
zónou pro pekáč



### CKG

Classic plynová varná deska



### CKT

Classic Tepan gril z nerezové  
oceli se 2 varnými zónami



### CER

Classic vkládací rám



### CKA2

Classic systém pro odťah par



### CKA2AB

Classic systém pro odťah par  
All Black



### USL515

Postranní lišty pro hloubku  
varné desky 515mm

### USL515AB

Postranní lišty pro hloubku  
varné desky 515mm All Black

# BORA Classic 2.0 sets

Varné desky BORA Classic jako kombinace



## CKA2FI

BORA Classic 2.0 sada s celoplošnou indukcí  
(1× CKASE2, 2× CKFI)



## CKA2FIAB

BORA Classic 2.0 sada s celoplošnou indukcí All Black  
(1×CKASE2AB, 2×CKFI)



## CKA2HB

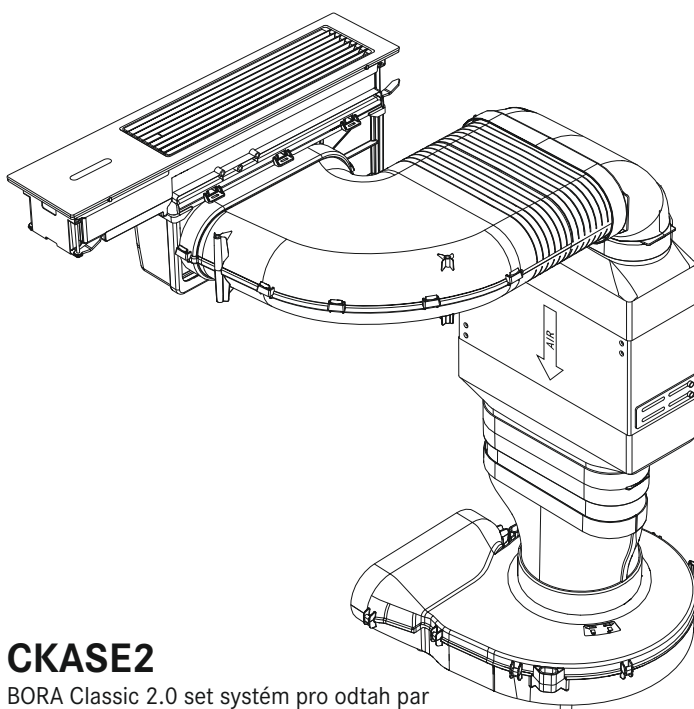
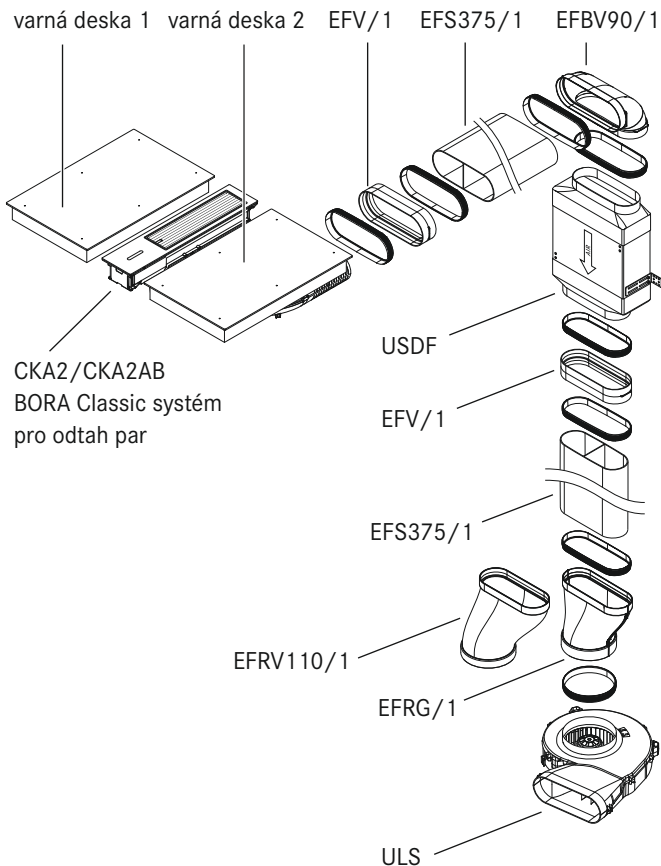
BORA Classic 2.0 sada Hyper pro pekáč  
(1× CKASE2, 1× CKCH, 1× CKCB)



## CKA2FIT

BORA Classic 2.0 sada Tepan s celoplošnou indukcí  
(1× CKASE2, 1× CKFI, 1× CKT)

### Součásti:



## CKASE2

BORA Classic 2.0 set systém pro odťah par

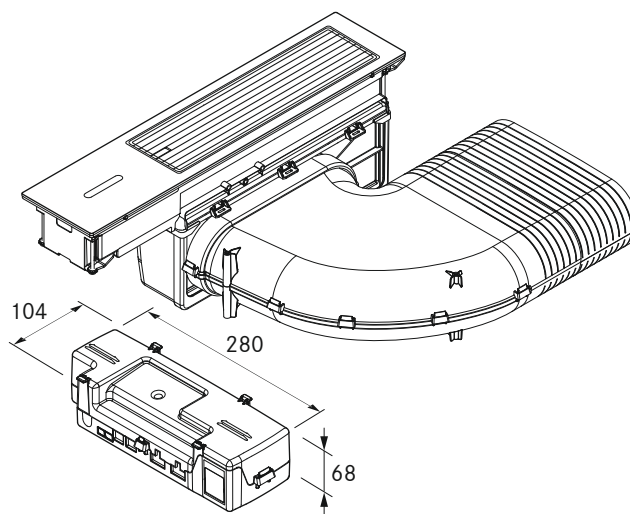
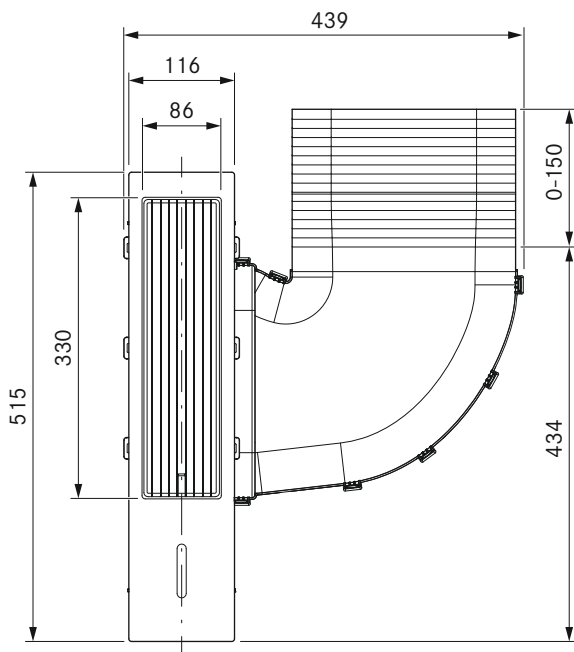
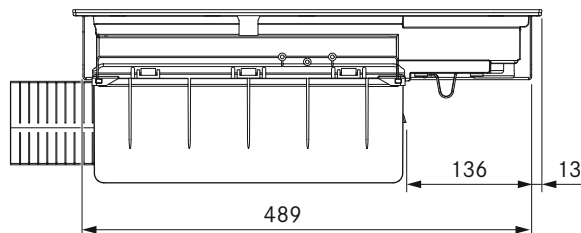
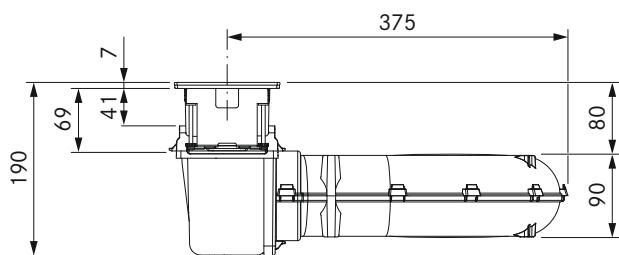
## CKASE2AB

BORA Classic 2.0 set systém pro odťah par All Black

# CKA2 / CKA2AB

Classic systém pro odťah par

Classic systém pro odťah par All Black



## Technické údaje

Připojovací napětí	220-240 V
Frekvence	50/60 Hz
Příkon max.	550 W
Délka síťového připojovacího kabelu	1 m (F, G, J, I)
Rozměry izolace (délka × hloubka × výška)	439 × 515 × 190 mm
Hmotnost (vč. příslušenství a obalu)	7,35 kg
Materiál povrchu	Sklo SSG / nerez ocel 1.4301
Výkonové stupně odsavače do varné desky	1 - 5, P
připojení potrubí	BORA Ecotube

## Popis výrobku

- minimalistický design
- intuitivní ovládání sControl+
- přímá volba funkcí
- minimální hlasitost
- snadné čištění
- Čisticí uzávěr
- integrovaná vana k zachycení tuků
- tukový filtr z ušlechtilé oceli
- kompaktní velikost
- automatické řízení odsavače

## Rozsah dodávky

- BORA Classic systém pro odťah par CKA2 / CKA2AB
- BORA Classic přívodní tryska CKAED / CKAEDAB
- BORA Classic jednotka tukového filtru vč. zachytné filtrační nádoby
- Univerzální řídicí jednotka
- set podložek pro vyrovnání výšky
- Komunikační kabel CAT 5 (3 m)
- Elektrická přípojka pro danou zemi (1 m)
- Feritové pouzdro
- Návod k montáži řady Classic 2.0
- Návod k obsluze řady Classic 2.0

## Příslušenství

- BORA Classic přívodní tryska CKAED
- BORA Classic přívodní tryska All Black CKAEDAB
- BORA Classic jednotka tukového filtru vč. zachytné filtrační nádoby CKAFFE
- BORA Classic vkladací rám CER

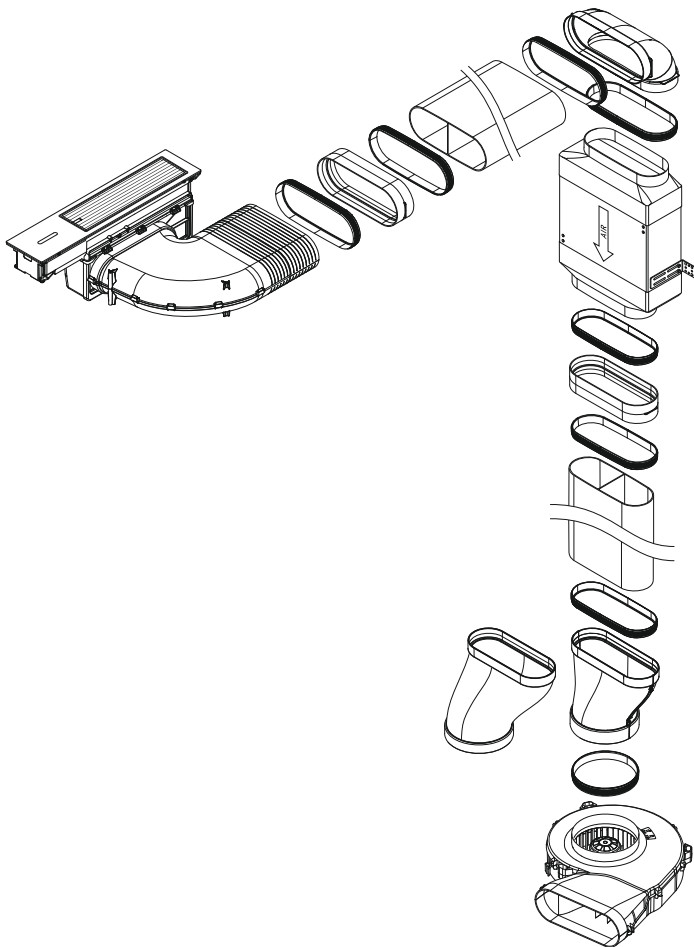
## Pokyny k výrobce a k plánování

- Odsavač CKA2 je hlavní komponentou a obsahuje kompletní ovládací elektroniku pro celý systém BORA Classic 2.0. Systém nebo jednotlivé komponenty nelze provozovat bez odsavače.
- Systém BORA Classic 2.0 se ovládá prostřednictvím ovládacího panelu odsavače CKA2.
- Kombinovatelné se všemi varnými deskami BORA Classic 2.0
- Výšku a hloubku pracovní desky je možné flexibilně uzpůsobit
- Typ montáže: plošně zarovnaná nebo nasazená
- Výpary je možné odvádět doprava nebo doleva
- Ventilátor je možné z důvodu omezení instalační výšky (100 mm) umístit do oblasti soklu (pouze při použití soklového ventilátoru ULS)
- Řídicí jednotku řady Classic 2.0 je možné jako ústřední místo připojení jednoduše a úsporně umístit do oblasti soklu.
- Připojení k dotykovému ovládacímu řídicí jednotce řady Classic 2.0 prostřednictvím komunikačního kabelu CAT 5
- Šuplíky příp. police ve spodní skříni musí být možné kvůli údržbě a čištění vyjmout
- Potrubní systém BORA Ecotube je optimálně určen pro digestoře BORA a zaručuje 100% funkci a nejlepší výkon
- Je možné použít další modul ventilátoru pro velmi dlouhé nebo složité trasy odsávaného vzduchu
- Systém pro odťah par Classic 2.0 je možné kombinovat se všemi zásuvkami BORA.

# CKASE2 / CKASE2AB

Classic 2.0 set systém pro odťah par

Classic 2.0 set systém pro odťah par All Black



## Popis výrobku

- minimalistický design
- intuitivní ovládání sControl+
- přímá volba funkcí
- minimální hlasitost
- snadné čištění
- Čisticí uzávěr
- integrovaná vana k zachycení tuků
- tukový filtr z ušlechtilé oceli
- kompaktní velikost
- automatické řízení odsavače

## Rozsah dodávky

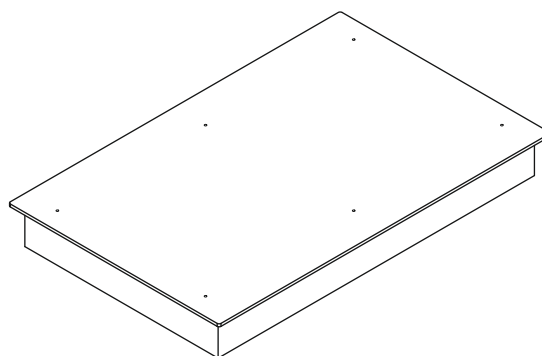
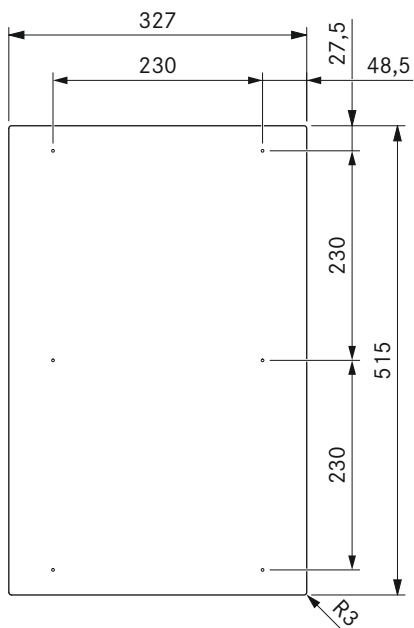
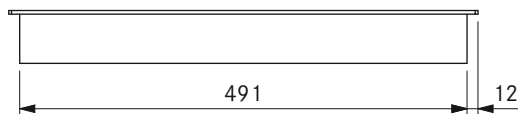
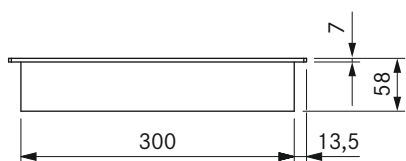
- 1 x Classic digestoř varné desky CKA2 / CKA2AB
- 1 x plochý zvukový tlumič USDF
- 1 x Soklový ventilátor ULS
- 1 x Ecotube Kolenový oblouk 90° pro ploché potrubí vertikální EFBV90/1
- 1 x Ecotube Přechodový kus přímý pro ploché/kruhové potrubí EFRG/1
- 1 x Ecotube ploché, kruhové, odsazený přechod 110mm EFRV110/1
- 1 x Ecotube ploché potrubí s přepážkou 375mm EFS375/1
- 2 x Ecotube Spona pro ploché potrubní systém EFV/1
- 7 x Ecotube Těsnění pro ploché potrubí EFD/1
- 1 x Ecotube Těsnění pro kruhové potrubí ERD/1

## Příslušenství

- BORA Classic přívodní tryska CKAED
- BORA Classic přívodní tryska All Black CKAEDAB
- BORA Classic jednotka tukového filtru vč. zachytné filtrační nádoby CKAFFE
- BORA Classic vkladací rám CER

## Pokyny k výrobce a k plánování

- Odsavač CKA2 je hlavní komponentou a obsahuje kompletní ovládací elektroniku pro celý systém BORA Classic 2.0. Systém nebo jednotlivé komponenty nelze provozovat bez odsavače.
- Systém BORA Classic 2.0 se ovládá prostřednictvím ovládacího panelu odsavače CKA2.
- Kombinovatelné se všemi varnými deskami BORA Classic 2.0
- Výšku a hloubku pracovní desky je možné flexibilně uzpůsobit
- Typ montáže: plošně zarovnaná nebo nasazená
- Výpary je možné odvádět doprava nebo doleva
- Ventilátor je možné z důvodu omezení instalační výšky (100 mm) umístit do oblasti soklu
- Řídicí jednotku řady Classic 2.0 je možné jako ústřední místo připojení jednoduše a úsporně umístit do oblasti soklu.
- Připojení k dotykovému ovládání a řídicí jednotce řady Classic 2.0 prostřednictvím komunikačního kabelu CAT 5
- Šuplíky příp. police ve spodní skříni musí být možné kvůli údržbě a čištění vyjmout
- Potrubní systém BORA Ecotube je optimálně určen pro digestoře BORA a zaručuje 100% funkci a nejlepší výkon
- Je možné použít další modul ventilátoru pro velmi dlouhé nebo složité trasy odsávaného vzduchu
- Systém pro odťah par Classic 2.0 je možné kombinovat se všemi zásuvkami BORA.



## Technické údaje

Připojovací napětí	220-240 V
Frekvence	50/60 Hz
Příkon max.	3,68 kW
Příkon maximální	3,68 kW
Jištění min.	1 × 16 A
Délka síťového připojovacího kabelu	1,5 m
Rozměry izolace (délka × hloubka × výška)	327 × 515 × 58 mm
Hmotnost (vč. příslušenství a obalu)	7,9 kg
Materiál povrchu	SCHOTT CERAN®
Výkonové stupně varné desky	1-9, P
Velikost přední varné zóny	230 × 230 mm
Velikost zadní varné zóny	230 × 230 mm
Výkon přední varné zóny	2100 W
Výkon zadní varné zóny	2100 W
Výkon přední varné zóny se zesílenou úrovní výkonu	3680 W
Výkon zadní varné zóny se zesílenou úrovní výkonu	3680 W

## Popis výrobku

- extra velké varné zóny s celoplošnou indukcí
- variabilní funkce udržování tepla
- Dětská pojistka
- Funkce přemostění
- Časovač varných zón
- Signální hodiny
- Funkce pauzy
- minimalistický design
- Režim Demo
- zvýšený výkon

## Rozsah dodávky

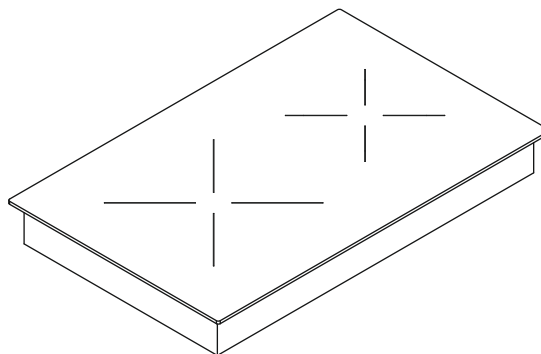
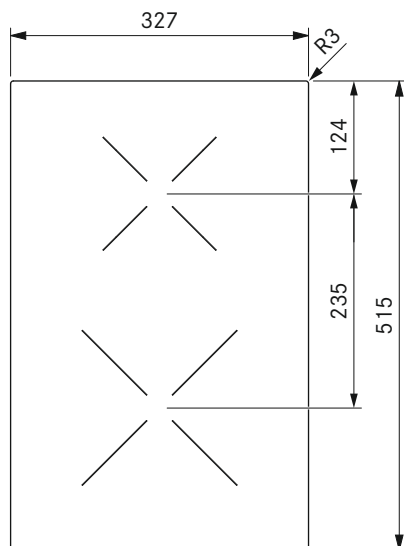
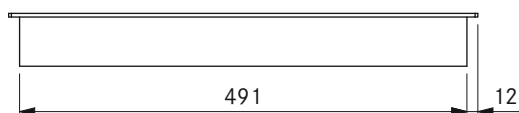
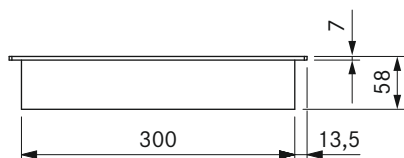
- Varná deska s celoplošnou indukcí CKFI
- Montážní svorky
- set podložek pro vyrovnání výšky
- Síťový kabel (1,5m)

## Příslušenství

- Celoplošnou indukční grilovací pánev KWGPFI

## Pokyny k výrobce a k plánování

- Upozorňujeme, že u indukčních varných desek je nutné používat kuchyňské nádobí určené pro indukcí
- Zajistěte dostatečné odvětrávání prostoru pod varnou deskou.



### Technické údaje

Připojovací napětí	220–240 V
Frekvence	50/60 Hz
Příkon max.	3,68 kW
Příkon maximální	3,68 kW
Jištění min.	1 × 16 A
Délka síťového připojovacího kabelu	1,5 m
Rozměry izolace (délka × hloubka × výška)	327 × 515 × 58 mm
Hmotnost (vč. příslušenství a obalu)	7,6 kg
Materiál povrchu	SCHOTT CERAN®
Výkonové stupně varné desky	1–9, P
Velikost přední varné zóny	Ø 230 mm
Velikost zadní varné zóny	Ø 165 mm
Výkon přední varné zóny	2300 W
Výkon zadní varné zóny	1400 W
Výkon přední varné zóny se zesílenou úrovní výkonu	3680 W
Výkon zadní varné zóny se zesílenou úrovní výkonu	2200 W

### Popis výrobku

- variabilní funkce udržování tepla
- Dětská pojistka
- Časovač varných zón
- Signální hodiny
- Funkce pauzy
- zvýšený výkon
- Rozpoznání hrnce
- indikace zbytkového tepla
- kompaktní velikost
- Režim Demo

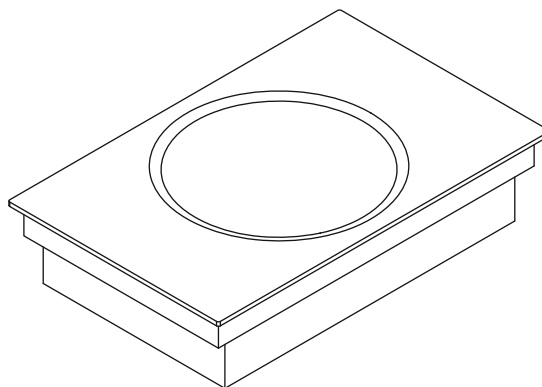
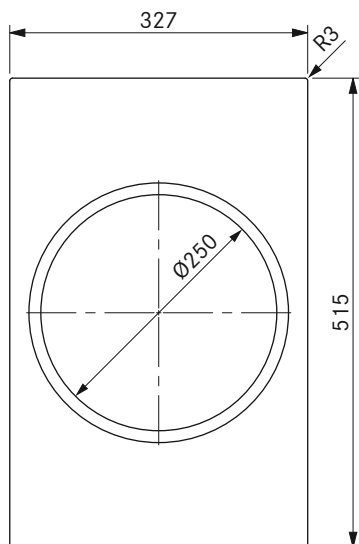
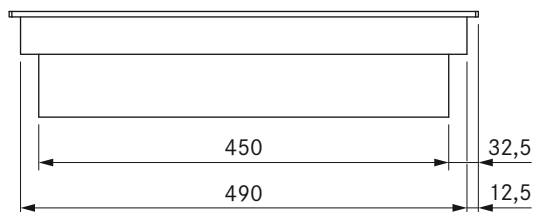
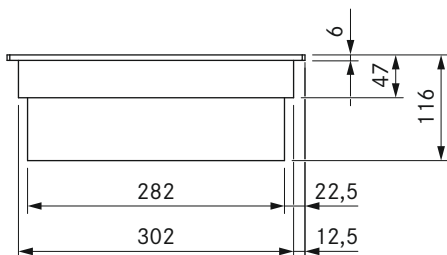
### Rozsah dodávky

- Indukční varná deska CKI
- Montážní svorky
- set podložek pro vyrovnání výšky
- Síťový kabel (1,5m)

### Pokyny k výrobku a k plánování

- Upozorňujeme, že u indukčních varných desek je nutné používat kuchyňské nádoby určené pro indukci
- Zajistěte dostatečné odvětrávání prostoru pod varnou deskou.





## Technické údaje

Připojovací napětí	220-240 V
Frekvence	50/60 Hz
Příkon max.	3,0 kW
Příkon maximální	3,0 kW
Jištění min.	1 × 16 A
Délka síťového připojovacího kabelu	1,5 m
Rozměry izolace (délka × hloubka × výška)	327 × 515 × 116 mm
Hmotnost (vč. příslušenství a obalu)	9,8 kg
Materiál povrchu	SCHOTT CERAN®
Výkonové stupně varné desky	1-9, P
Velikost varné zóny	Ø 250 mm
Výkon varné zóny	2400 W
Výkon varné zóny se zesílenou úrovní výkonu	3000 W

## Popis výrobku

- variabilní funkce udržování tepla
- Dětská pojistka
- Časovač varných zón
- Signální hodiny
- Funkce pauzy
- Režim Demo
- zvýšený výkon
- Rozpoznání hrnce
- indikace zbytkového tepla
- zvýšená odolnost proti prasknutí

## Rozsah dodávky

- Indukční varná deska wok CKIW
- Montážní svorky
- set podložek pro vyrovnání výšky
- Síťový kabel (1,5m)

## Příslušenství

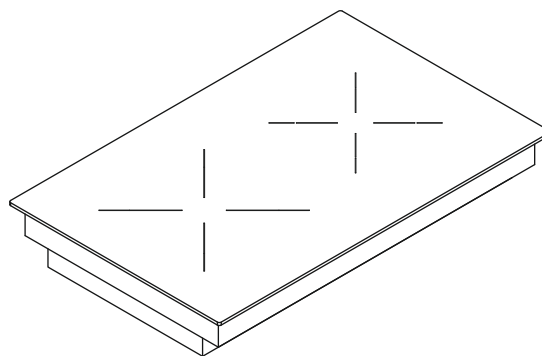
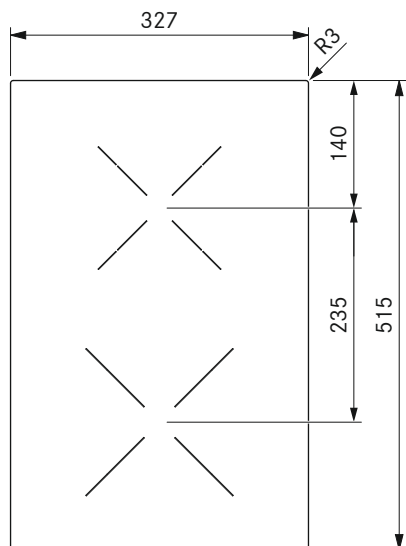
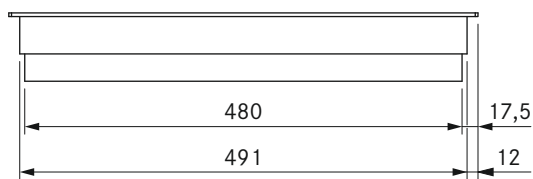
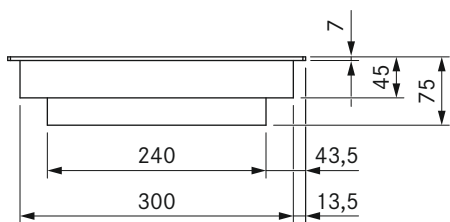
- BORA indukční pánev wok HIW 1

## Pokyny k výrobce a k plánování

- Vzhledem ke konstrukční výšce 116 mm nelze zařízení instalovat nad potrubí odsávaného vzduchu.
- Zajistěte dostatečné odvětrávání prostoru pod varnou deskou.
- Tvar sklokeramické desky: Průměr 250 mm
- Používejte pánev wok, která při stoupající teplotě ztrácí magnetické vlastnosti (ochrana proti přehřátí). Doporučujeme používat pánev wok z naší nabídky.

# CKCH

Classic Hyper varná deska s 1 kruhem / 2 kruhy



## Technické údaje

Připojovací napětí	220–240 V
Frekvence	50/60 Hz
Příkon max.	3,68 kW
Příkon maximální	3,68 kW
Jištění min.	1 × 16 A
Délka síťového připojovacího kabelu	1,5 m
Rozměry izolace (délka × hloubka × výška)	327 × 515 × 75 mm
Hmotnost (vč. příslušenství a obalu)	7,2 kg
Materiál povrchu	SCHOTT CERAN®
Výkonové stupně varné desky	1–9, (připojení 2 okruhy / Hyper)
Počet kruhů varné zóny vpředu	1
Počet kruhů varné zóny vzadu	2
Velikost přední varné zóny	Ø 215 mm
Velikost zadní varné zóny	Ø 120 / Ø 180 mm
Výkon přední varné zóny	2100 W
Výkon zadní varné zóny	600 W / 1600 W
Výkon přední varné zóny se zesílenou úrovní výkonu	3000 W

## Popis výrobku

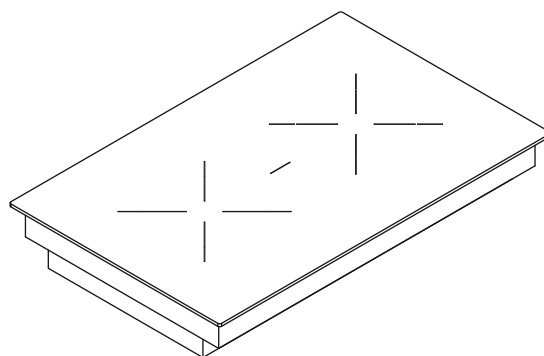
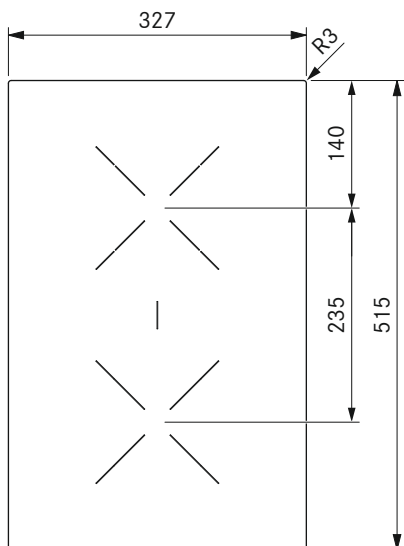
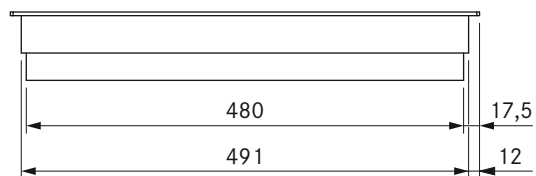
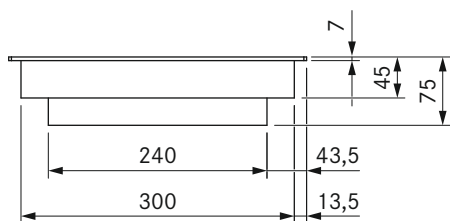
- svobodný výběr varných desek
- Dvouokruhové připojení
- Dětská pojistka
- Časovač varných zón
- Signální hodiny
- Funkce pauzy
- Režim Demo
- zvýšený výkon
- variabilní funkce udržování tepla
- indikace zbytkového tepla

## Rozsah dodávky

- Hyper varná deska CKCH
- Montážní svorky
- set podložek pro vyrovnání výšky
- Síťový kabel (1,5m)

## Pokyny k výrobě a k plánování

- Zajistěte dostatečné odvětrávání prostoru pod varnou deskou.



## Technické údaje

Připojovací napětí	220-240 V
Frekvence	50/60 Hz
Příkon max.	3,68 kW
Příkon maximální	3,68 kW
Jištění min.	1 × 16 A
Délka síťového připojovacího kabelu	1,5 m
Rozměry izolace (délka × hloubka × výška)	327 × 515 × 75 mm
Hmotnost (vč. příslušenství a obalu)	7,4 kg
Materiál povrchu	SCHOTT CERAN®
Výkonové stupně varné desky	1-9, (připojení 2okruh./pekáč)
Počet kruhů varné zóny vpředu	1
Počet kruhů varné zóny vzadu	2
Velikost přední varné zóny	Ø 180 mm
Velikost zadní varné zóny	Ø 120 / Ø 180 mm
Velikost varné zóny	Ø 180 × 410 mm
Výkon přední varné zóny	1600 W
Výkon zadní varné zóny	600 W / 1600 W
Výkon varné zóny přemostěný	3680 W

## Popis výrobku

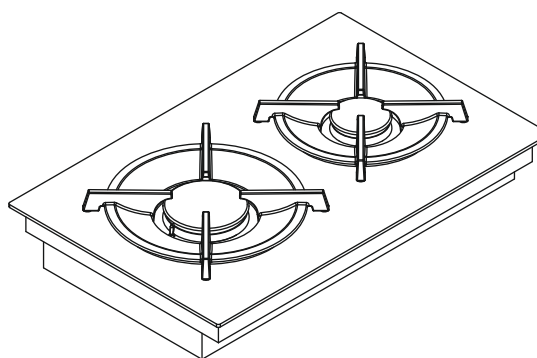
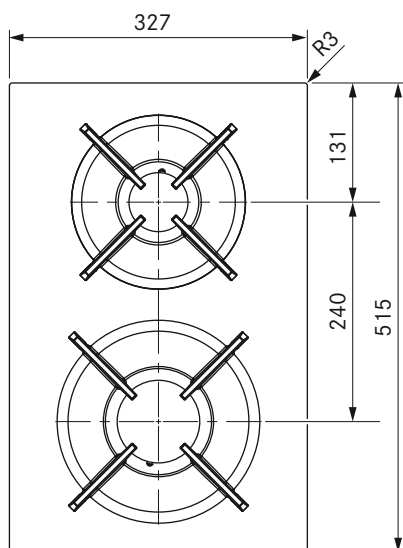
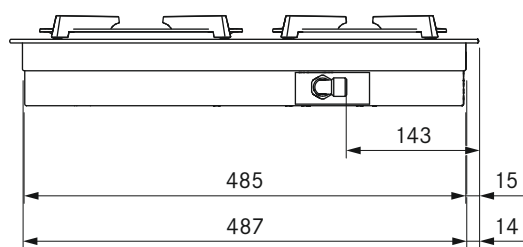
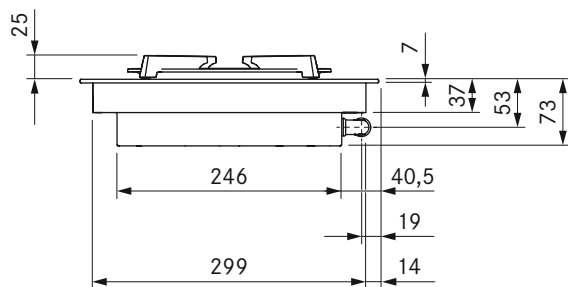
- svobodný výběr varných desek
- extra velké pole pro pekáč
- Připojení pekáče
- Dvouokruhové připojení
- Dětská pojistka
- Časovač varných zón
- Signální hodiny
- Funkce pauzy
- Režim Demo
- zvýšený výkon

## Rozsah dodávky

- HiLight varná deska CKCB
- Montážní svorky
- set podložek pro vyrovnání výšky
- Síťový kabel (1,5m)

## Pokyny k výrobky a k plánování

- Zajistěte dostatečné odvětrávání prostoru pod varnou deskou.



### Technické údaje

Připojovací napětí	220-240 V
Frekvence	50/60 Hz
Příkon max.	5,0 kW
Příkon maximální	20 W
Jištění min.	1 × 0,5 A
Délka síťového připojovacího kabelu	1,5 m
Rozměry izolace (délka × hloubka × výška)	327 × 515 × 73 mm
Hmotnost (vč. příslušenství a obalu)	10,8 kg
Materiál povrchu	SCHOTT CERAN®
Výkonové stupně varné desky	1-9, P
Velikost přední varné zóny	Ø 240 mm
Velikost zadní varné zóny	Ø 200 mm
Výkon přední varné zóny (silný hořák)	800-3000 W
Výkon zadní varné zóny (standardní hořák)	550-2000 W
Velikost přední mřížky pod hrnce	270 × 270 × 25/50 mm
Velikost zadní mřížky pod hrnce	235 × 235 × 25/50 mm
Průměr závitů pro hadici přípojky plynu	1/2" válcový

### Popis výrobku

- kompaktní velikost
- minimalistický design
- modulární systém
- zapuštěné plynové hořáky
- variabilní funkce udržování tepla
- automatické opětovné zapálení
- mřížky pod hrnce vhodné pro mytí v myčce nádobí
- zvýšený výkon
- Nízká výška mřížky pod hrnce
- Režim Demo

### Rozsah dodávky

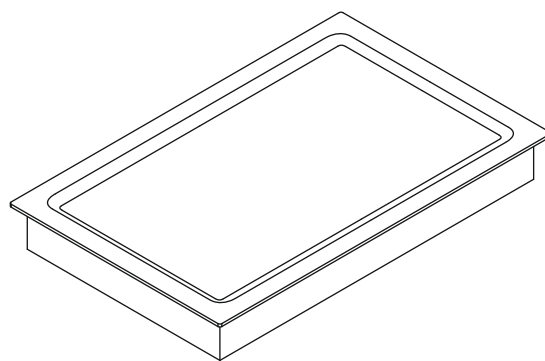
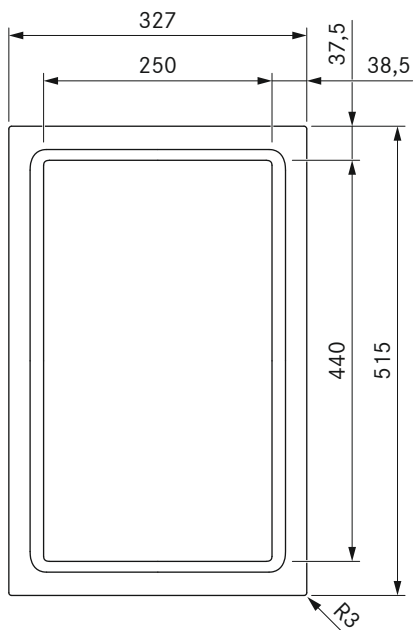
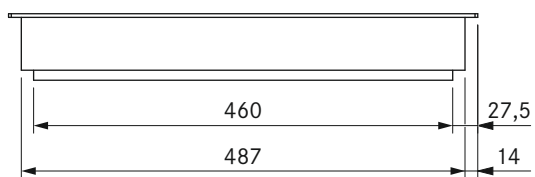
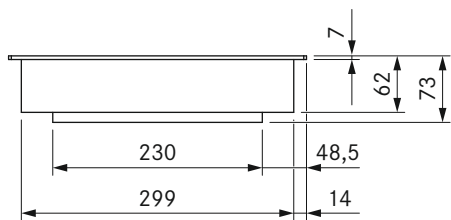
- Plynová varná deska CKG
- 2× litinové mřížky pod hrnce
- Sada trysek pro zemní plyn G20/20mbar
- Montážní svorky
- set podložek pro vyrovnání výšky
- Síťový kabel (1,5m)

### Příslušenství

- BORA sada trysek pro zemní plyn G20/10 mbar PKGDS2010
- BORA sada trysek pro zemní plyn G20/13 mbar PKGDS2013
- BORA sada trysek pro zemní plyn G20/20 mbar PKGDS2020
- BORA sada trysek pro zemní plyn G25/20 mbar PKGDS2520
- BORA sada trysek pro zemní plyn G20/25 mbar PKGDS2025
- BORA sada trysek pro zemní plyn G25/25 mbar PKGDS2525
- BORA sada trysek pro tekutý plyn G30/G31 28-30/37 mbar PKGDS3028
- BORA sada trysek pro tekutý plyn G30/G31 50 mbar PKGDS3050
- BORA sada hořáků PKGBS
- BORA mřížka pod hrnce malá PKGTK
- BORA mřížka pod hrnce velká PKGTG

### Pokyny k výrobce a k plánování

- Zákazník musí zajistit hadici plynové přípojky (průměr cylindrického závitů 1/2")
- Zajistěte dostatečný přívod vzduchu prostoru pod plynovou varnou deskou. Buď pomocí čelního krytu (průměr otvoru > 50 cm<sup>2</sup>), nebo v oblasti soklu (průměr otvoru > 150 cm<sup>2</sup>).
- Zajistěte otvor zpětného proudění (průměr otvoru > 1000 cm<sup>2</sup> na jednotku čističky vzduchu) pro zpětné proudění recirkulujícího vzduchu v oblasti soklu.
- Pro plynové varné desky dodržujte místně platné předpisy a podmínky připojení.
- U plynové varné desky CKG dodržujte speciální pokyny pro montáž a zpracování (viz návod k obsluze a montáži).
- Při provozu plynové varné desky s jedním odsavačem může být ovlivněn plamen (závisí na výkonovém stupni odsavače).
- Vlastnosti plynové varné desky (například doba vaření, účinnost atd.) jsou ovlivňovány odsavačem do varné desky. Odsavač do varné desky také ovlivňuje přívod tepla a distribuci tepla.
- Pokud je plynová varná deska montována se dvěma odsavači do varné desky, je třeba ji namontovat posunutou na jednu ze stran.
- Minimální požadavek na provoz plynové varné desky CKG: Systémový software 03.00 (nebo vyšší)
- Pokud je vpravo od odsavače varné desky nainstalována plynová varná deska, naplánujte tělo široké 900 mm



## Technické údaje

Připojovací napětí	220-240 V
Frekvence	50/60 Hz
Příkon max.	3,5 kW
Příkon maximální	3,5 kW
Jištění min.	1 × 16 A
Délka síťového připojovacího kabelu	1,5 m
Rozměry izolace (délka × hloubka × výška)	327 × 515 × 73 mm
Hmotnost (vč. příslušenství a obalu)	13,6 kg
Materiál povrchu	nerezová kartáčovaná ocel
Rozsah teplotní regulace (Výkonové stupně)	150 - 230 °C, 250 °C (1 - 9, P)
Rozsah teplotní regulace	70-250 °C
Velikost přední varné zóny	250 × 220 mm
Velikost zadní varné zóny	250 × 220 mm
Velikost varné zóny přemostěný	250 × 440 mm
Výkon přední varné zóny	1750 W
Výkon zadní varné zóny	1750 W
Výkon varné zóny přemostěný	3500 W

## Popis výrobku

- dokonale přesná kontrola teploty
- Na stupeň přesný ukazatel teploty
- prudké zahřátí
- Grilovací plocha z ušlechtilé oceli s dvěma varnými zónami
- design optimalizovaný pro snadné čištění
- Funkce čištění
- Dětská pojistka
- Funkce přemostění
- Signální hodiny
- Režim Demo

## Rozsah dodávky

- Tepan - gril z nerez oceli CKT
- Tepan škrabka PTTS1
- Montážní svorky
- set podložek pro vyrovnání výšky
- Síťový kabel (1,5m)

## Příslušenství

- Tepan škrabka PTTS1

## Pokyny k výrobce a k plánování

- Zajistěte dostatečné odvětrávání prostoru pod varnou deskou.

# Označení energetickým štítkem

BORA Classic odsavač CKA2/CKA2AB

Informace o výrobku v souladu s nařízením v přenesené pravomoci (EU) Nr. 65/2014 a (EU) Nr. 66/2014.

Výrobce Identifikační značka modelu	BORA CKA2/CKA2AB		
	Značka	Hodnota	Jednotka
<b>Spotřeba energie</b>			
Roční spotřeba energie	$AEC_{hood}$	28,0	kWh/a
Třída energetické účinnosti	-	A+	-
Index energetické účinnosti	$EEI_{hood}$	37,0	-
<b>Přepřavovaný objem</b>			
Účinnost proudění tekutin	$FDE_{hood}$	36,3	-
Třída účinnosti proudění tekutin	-	A	-
Minimální průtok vzduchu při běžném používání	-	239	m <sup>3</sup> /h
Maximální průtok vzduchu při běžném používání	-	559	m <sup>3</sup> /h
Maximální průtok vzduchu při intenzivním nebo zesíleném režimu (zesílená úroveň výkonu)	$Q_{max}$	591	m <sup>3</sup> /h
Naměřený průtok vzduchu v bodě nejvyšší účinnosti	$Q_{BEP}$	282,3	m <sup>3</sup> /h
Naměřený tlak vzduchu v bodě nejvyšší účinnosti	$P_{BEP}$	508	Pa
Naměřený elektrický příkon v bodě nejvyšší účinnosti	$W_{BEP}$	109,7	W
Koeficient zvýšení času	f	0,7	-
<b>Osvětlení</b>			
Účinnost osvětlení	$LE_{hood}$	*	lx/W
Třída účinnosti osvětlení	-	*	-
Jmenovitý příkon osvětlovacího systému	$W_L$	*	W
Průměrné osvětlení varného povrchu osvětlovacím systémem	$E_{middle}$	*	lx
<b>Odlučování tuků</b>			
Účinnost filtrace tuků	$GFE_{hood}$	97,7	%
Třída účinnosti filtrace tuků	-	A	-
<b>Hluk</b>			
Vzduchem šířené akustické emise ve formě akustického výkonu A při minimální rychlosti dostupné při běžném používání	-	45	dB(A) re_1pW
Vzduchem šířené akustické emise ve formě akustického výkonu A při maximální rychlosti dostupné při běžném používání	-	65	dB(A) re_1pW
Vzduchem šířené akustické emise ve formě akustického výkonu A v intenzivním nebo zesíleném režimu (zesílená úroveň výkonu)	-	66	dB(A) re_1pW
Hodnota akustického tlaku při minimální rychlosti dostupné při běžném používání**	-	32	LpA dB re 20 μPa
Hodnota akustického tlaku při maximální rychlosti dostupné při běžném používání**	-	52	LpA dB re 20 μPa
Hodnota akustického tlaku v intenzivním nebo zesíleném režimu (zesílená úroveň výkonu)**	-	53	LpA dB re 20 μPa
<b>Spotřeba energie</b>			
Naměřená spotřeba energie ve vypnutém stavu	$P_o$	0,25	W
Naměřená spotřeba energie v pohotovostním režimu	$P_s$	*	W

\* Na tento produkt se nevztahuje.

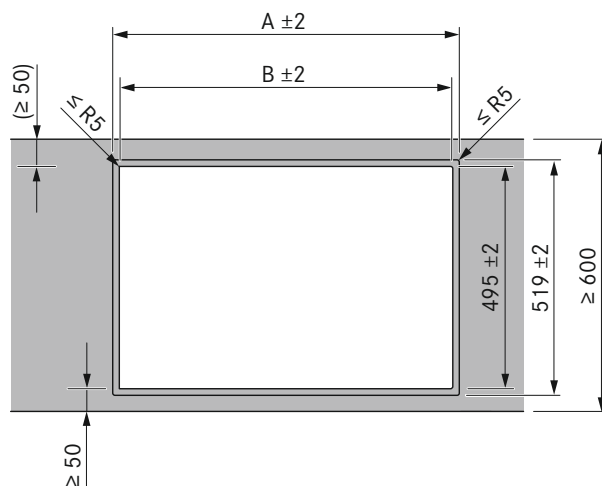
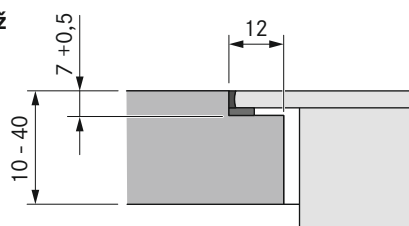
\*\* Dobrovolné informace

Hodnota akustického tlaku byla měřena ve vzdálenosti 1 m (snižování hladiny v závislosti na vzdálenosti) na základě hladiny akustického výkonu dle normy ČSN EN-60704-2-13.

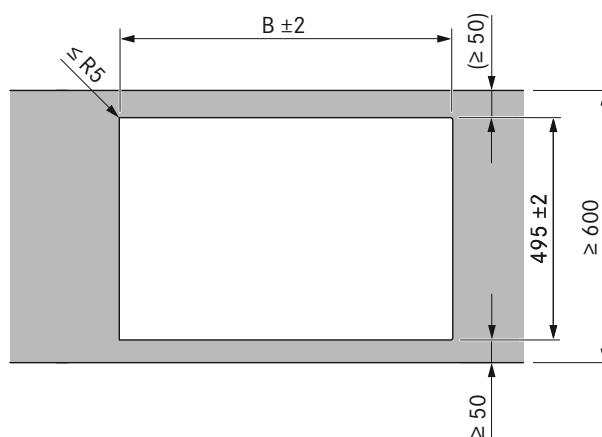
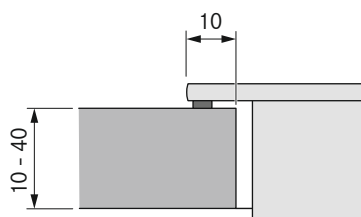
# Rozměry výřezu

BORA Classic 2.0

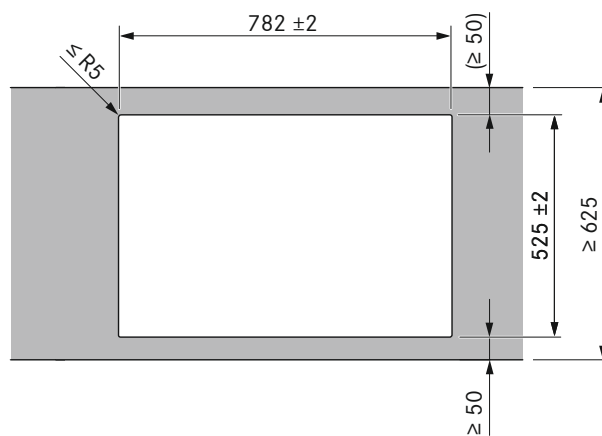
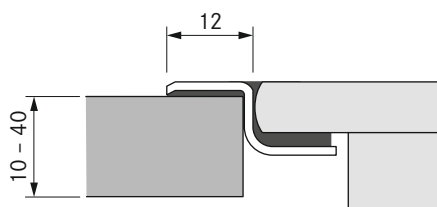
## Plošně zarovnaná montáž



## Pro montáž na povrch



## Montáž s vkládacím rámem



## Varné desky / odsavač

		A v mm	B v mm
	1/1	448	424
	2/1	776	752
	3/2	1221	1197
	4/2	1549	1525

## Důležité pokyny k projektování:

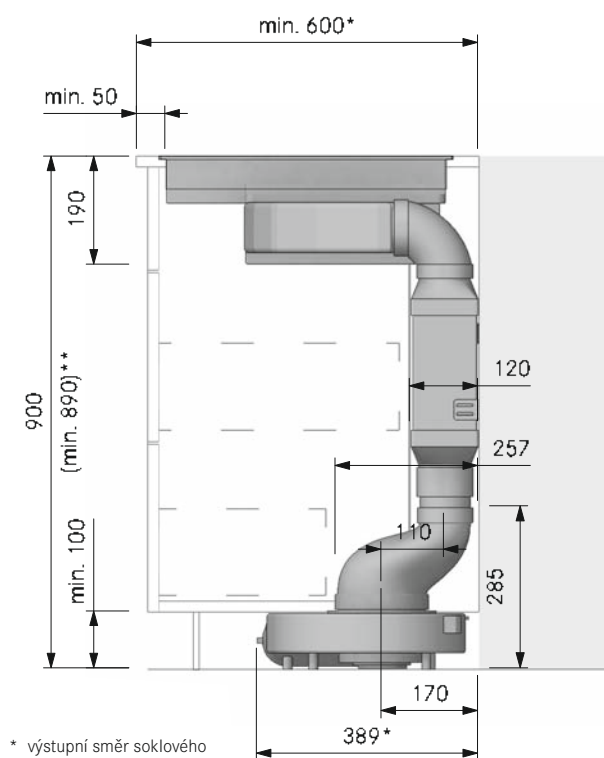
- Společnost BORA doporučuje dodržovat vzdálenost minimálně 50 mm od přední hrany pracovní desky po výřez v pracovní desce.
- Tolerance rozměrů výřezu +/- 2 mm.
- Odstup mezi vestavěnými přístroji je jeden milimetr.
- Odstup okolo vestavěných přístrojů jsou 2 milimetry.
- Řiďte se upozorněními výrobce pracovních desek s ohledem na vhodnost desky. Výřezy v pracovní desce uzavřete vhodným prostředkem proti vlhkosti a v případě potřeby tepelně oddělte (např. u desek Corian nebo HiMac).

# Instalační výřezy

BORA Classic 2.0

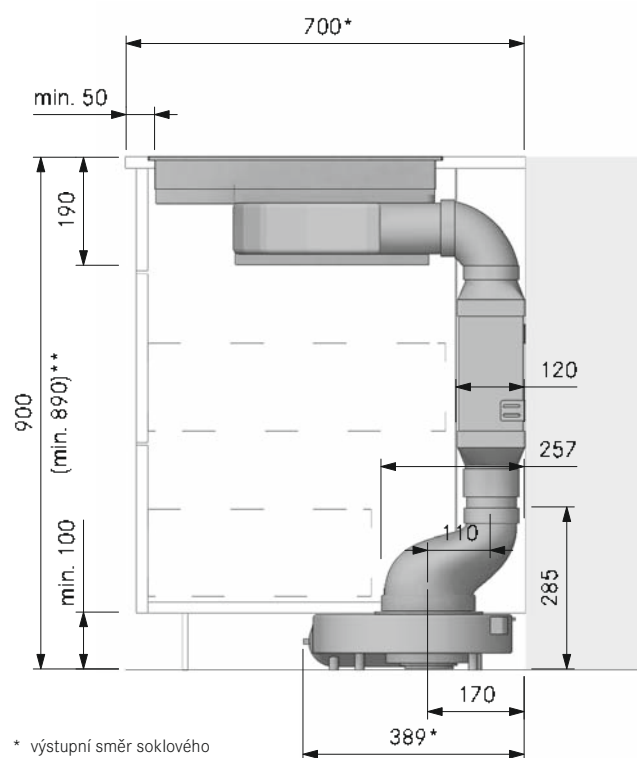
BORA CLASSIC 2.0

**CKA2 + USDF + EFV + EFRV110 (kuchyňskou linku 600)**



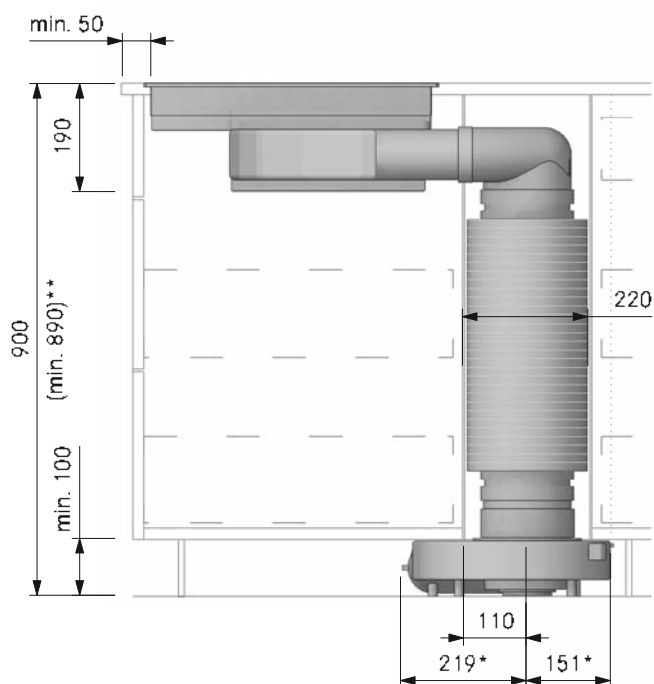
\* výstupní směr soklového ventilátoru ULS doleva  
\*\*bez EFV 840 mm

**CKA2 + USDF + EFV + EFRV110 (kuchyňskou linku 700)**



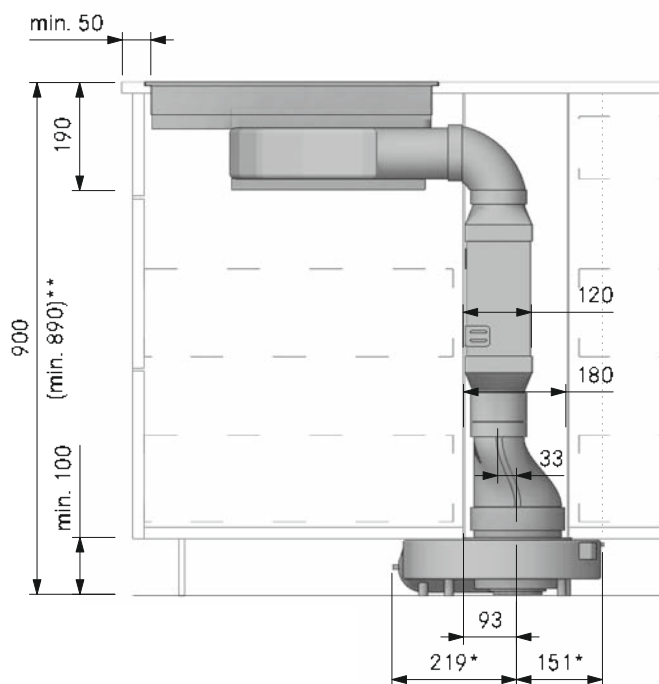
\* výstupní směr soklového ventilátoru ULS doleva  
\*\*bez EFV 840 mm

**CKA2 + USDR50 + ERV (kuchyňský ostrůvek)**



\* výstupní směr soklového ventilátoru ULS doleva  
\*\*bez EFV 840 mm - 890 mm

**CKA2 + USDF + EFV + EFRG (kuchyňský ostrůvek)**



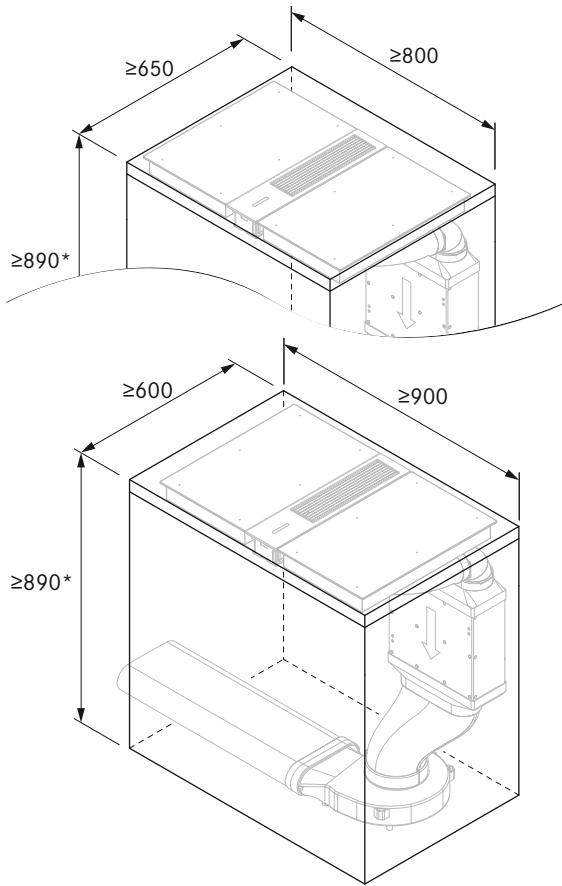
\* výstupní směr soklového ventilátoru ULS doleva  
\*\*bez EFV 840 mm



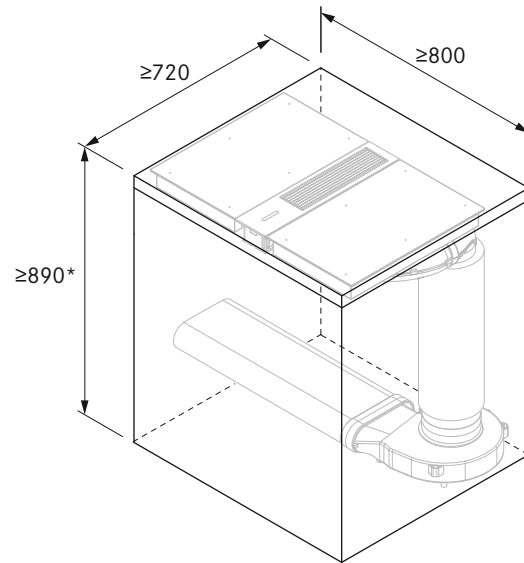
# Minimální instalační rozměry

BORA Classic 2.0

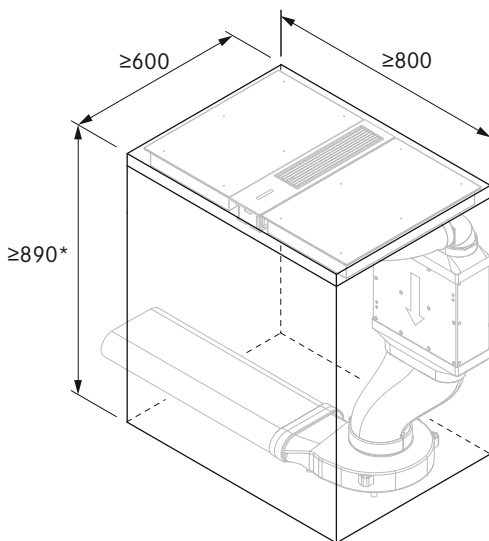
**CKA2 + UESDFSL**  
(Komfortní rozměry 800x650 mm a 900x600 mm)



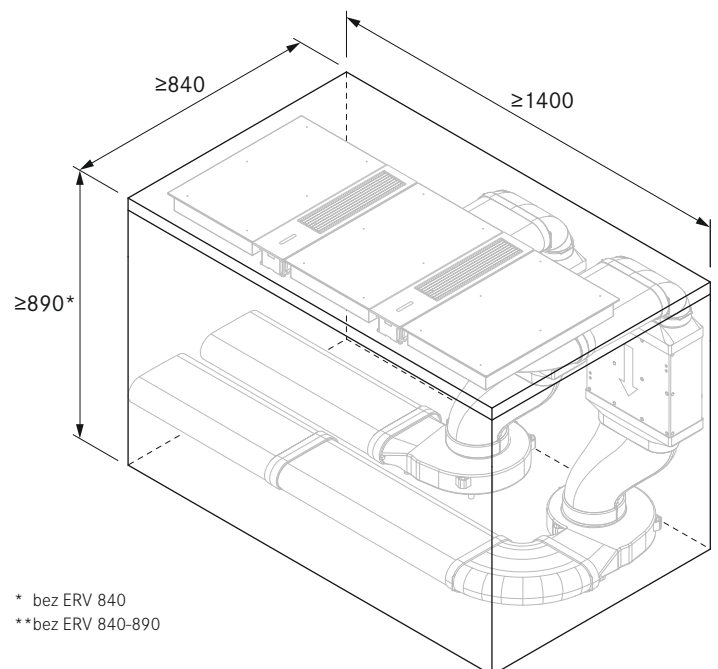
**CKA2 + UESDRSL**



**CKA2 + UESDFSL (Zvláštní případ)**



**2 CKA2 + 2 UESDFSL**



(Vzhledem k omezenému prostoru pro instalaci je třeba vzít v úvahu zvláštní postup včetně předmontáže.)

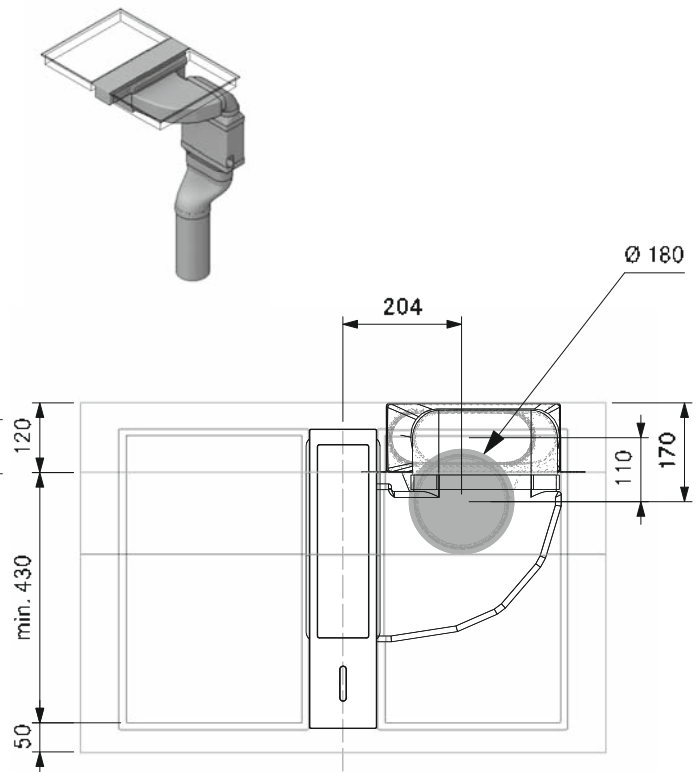
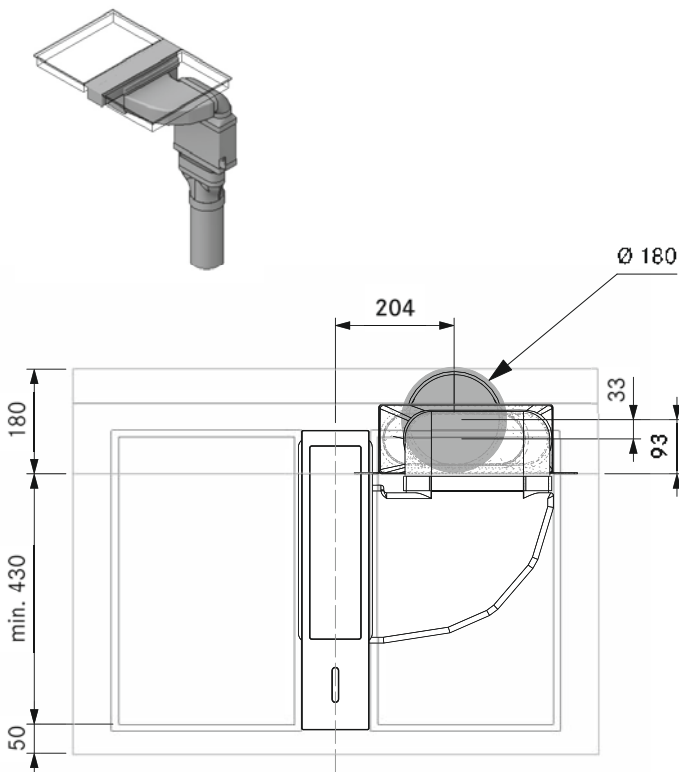
\* bez ERV 840  
\*\*bez ERV 840-890

# Jádrová vrtání

BORA Classic 2.0

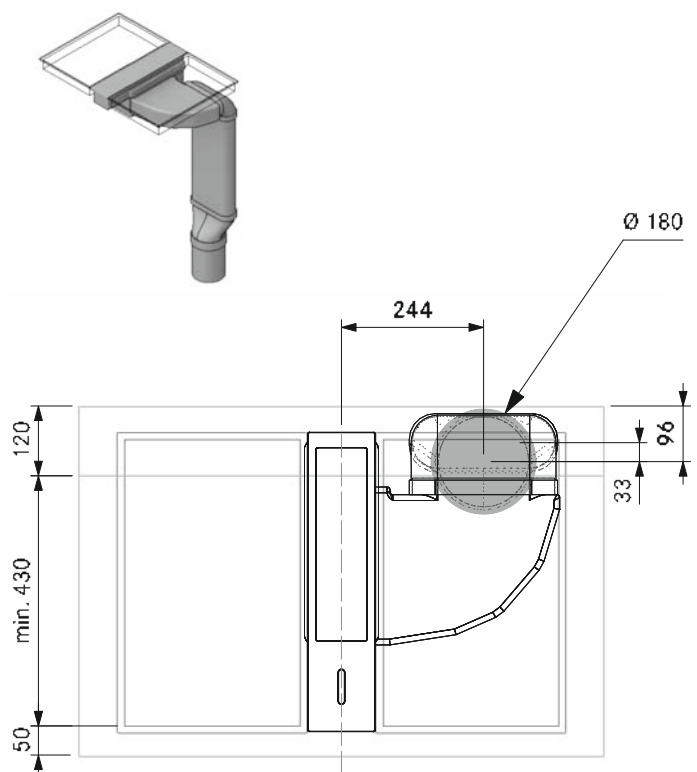
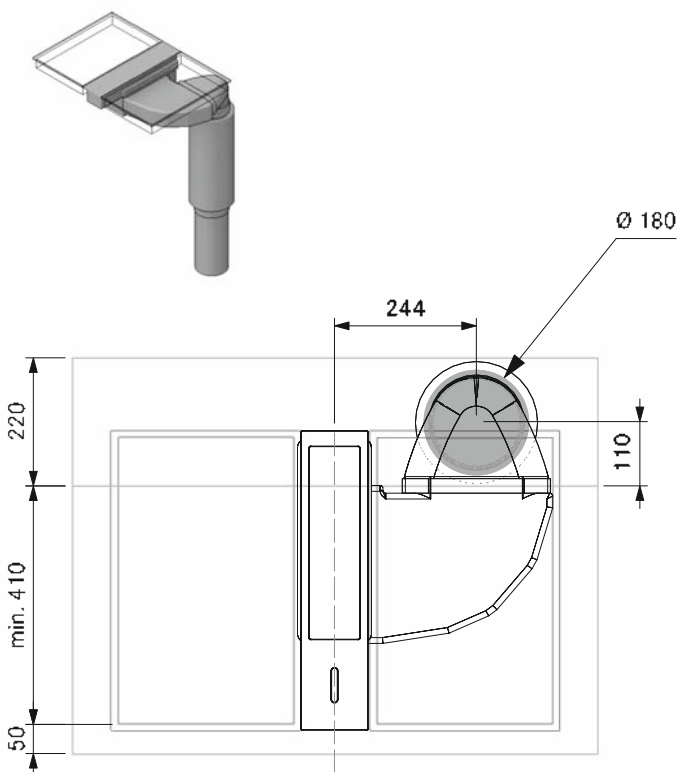
CKA2 + USDF + EFRG (kuchyňský ostrůvek)

CKA2 + USDF + EFRV110 (kuchyňskou linku)



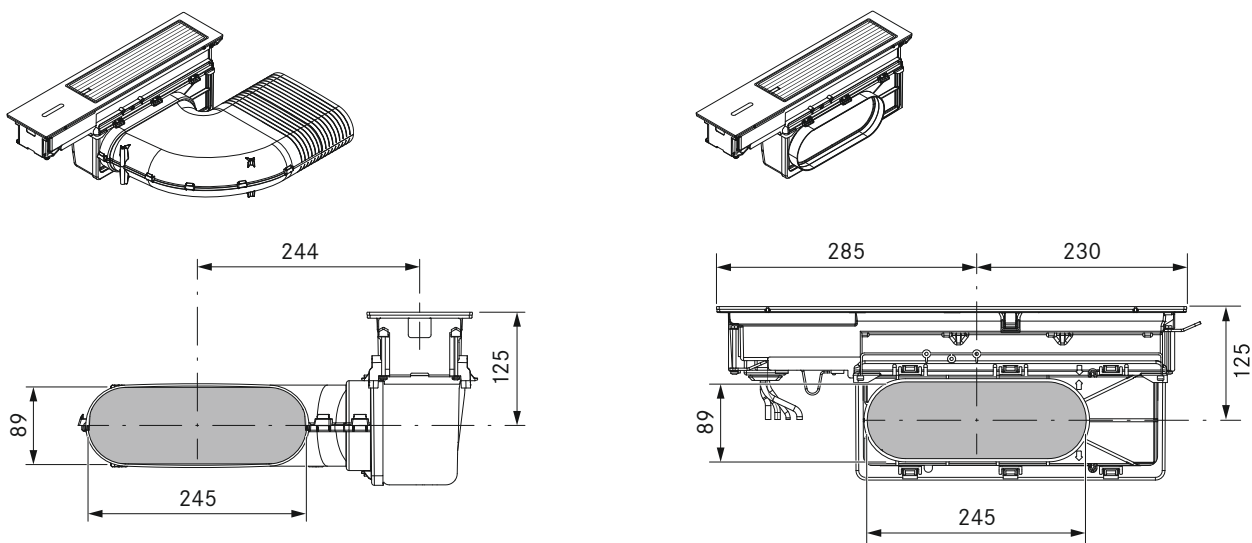
CKA2 + USDR50 (kuchyňský ostrůvek)

CKA2 + EFS750 + EFRG



# Rozměry připojení potrubí

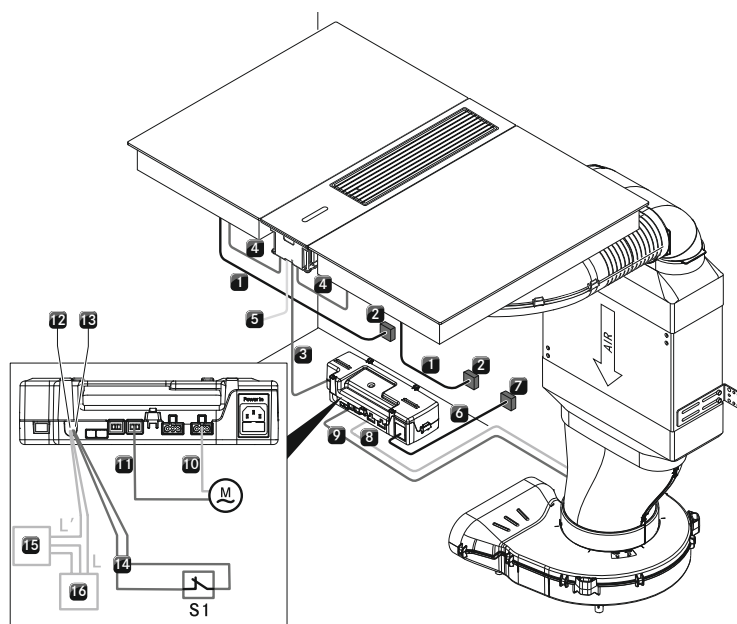
BORA Classic 2.0



## Schéma zapojení

BORA Classic 2.0

### BORA Classic odsavač CKA2/CKA2AB



#### Popis

- |    |   |
|----|---|
| 1  | Napájení varné desky (Délka 1,5 m)                          |
| 2  | Napájení u každé varné desky (L/N/PE jištění min. 1 x 16 A) |
| 3  | Komunikační vedení CAT 5 (Délka 3 m)                        |
| 4  | Komunikační vedení CAT 5                                    |
| 5  | USB rozhraní (pouze pro aktualizace nebo export dat)        |
| 6  | Napájecí vedení řídicí jednotky (Délka 1 m)                 |
| 7  | Napájení řídicí jednotky (Jištění 1 x 16 A)                 |
| 8  | Napájecí vedení ventilátor 1                                |
| 9  | Řídicí vedení ventilátor 1                                  |
| 10 | Napájecí vedení ventilátor 2                                |

- |    |  |
|----|--|
| 11 | Řídicí vedení ventilátor 2 (U ULIE není třeba)   |
| M  | Ventilátor 2   |
| 12 | Připojení Home-Out (max. 250V AC/30V DC, 5 A)  |
| S1 | Kontakt externího spínače (např. okenní kontaktní spínač, používaný při provozu jako zařízení pro odvod vzduchu v kombinaci s krbem) |
| 13 | Připojení Home-In (12V DC / 100 mA)  |
| 14 | Připojovací kabel Home-In  |
| 15 | Externí přístroj (např. u elektricky ovládaného pouzdra ve stěně)  |
| 16 | Napájení pro externí přístroj  |

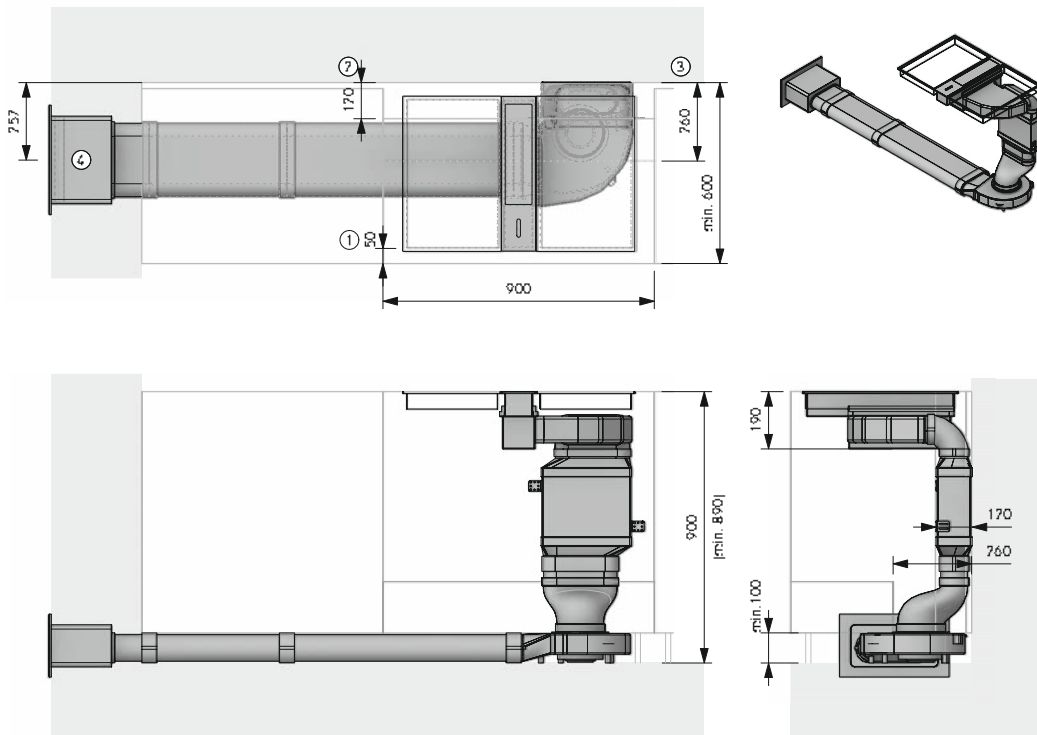
Schéma zapojení představuje maximální potřebné možnosti zapojení a slouží pouze pro účely projektování. Samotné zapojení smí provést pouze odborný personál podle návodu k použití.

# Vzorové plány

BORA Classic 2.0

Další vzorové plány naleznete na adrese: <https://partner.bora.com>

**CKA2 – varianta s odvodem vzduchu pro kuchyňskou linku**  
se soklovým ventilátorem ULS, plochým zvukovým tlumičem USDF  
a vedením vzduchu doleva do soklu



### Pokyny k projektování

- ① Minimální vzdálenost mezi přední hranou desky a výřezem je 50 mm. Společnost BORA doporučuje dodržovat vzdálenost minimálně 50 mm od přední hrany pracovní desky po výřez v pracovní desce. Závazný rozměr zjistíte u svého výrobce pracovní desky.
- ② Prostorové požadavky na techniku
- ③ Spodní výstup je třeba zkrátit.
- ④ Otvor ve stěně 310 × 155 mm. Vzdálenost od dolní hrany otvoru ke středu potrubí 71 mm. Musí vyfukovat rovně bez ohledu na povětrnostní podmínky.

### Produkt BORA

- 1 CKASE2 Classic 2.0 set systém pro odtah par

### Produkt BORA Ecotube

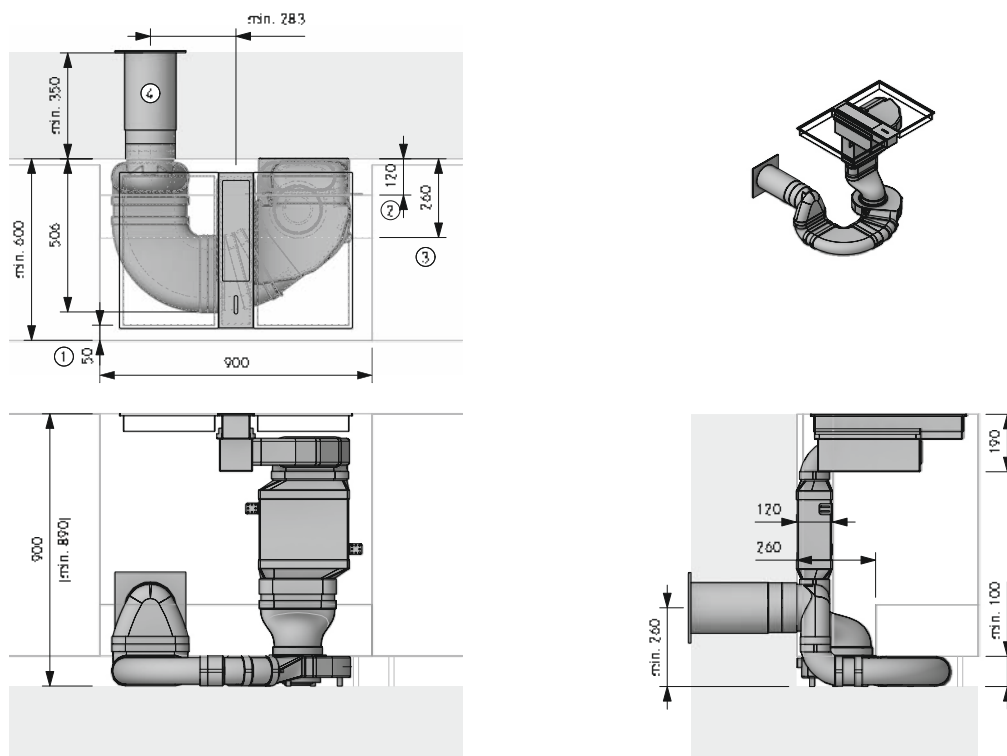
- 2 EFV/1 potrubní přípojka plochá
- 1 UEBF/1 3box pouzdro ve stěně
- 2 EFS750/1 ploché potrubí s přepážkou 750 mm

### Produkt BORA Ecotube podle potřeby

- EFV/1 potrubní přípojka plochá  
EFS750/1 ploché potrubí s přepážkou 750 mm

**U všech tvarových dílů s daným tvarem hrdla je těsnicí materiál obsažen v balení.**

**CKA2 – varianta s odvodem vzduchu pro kuchyňskou linku**  
se soklovým ventilátorem ULS, plochým zvukovým tlumičem USDF  
a vedením vzduchu doleva, dozadu s pouzdem ve stěně UEBF S křivka



### Pokyny k projektování

- ① Minimální vzdálenost mezi přední hranou desky a výřezem je 50 mm. Společnost BORA doporučuje dodržovat vzdálenost minimálně 50 mm od přední hrany pracovní desky po výřez v pracovní desce. Závazný rozměr zjistíte u svého výrobce pracovní desky.
- ② Prostorové požadavky na techniku
- ③ Spodní výstup je třeba zkrátit.
- ④ Průměr vrtaného otvoru min. 180 mm. Musí vyfukovat rovně bez ohledu na povětrnostní podmínky.

### Produkt BORA

- 1 CKASE2 Classic 2.0 set systém pro odtah par

### Produkt BORA Ecotube

- 2 EFBH15/1 oblouk 15° plochý horizontální
- 1 EFBH90/1 oblouk 90° plochý horizontální
- 1 EFBV90/1 oblouk 90° plochý vertikální
- 1 EFR90/1 přechod 90° plochý kulatý
- 1 EFV/1 potrubní přípojka plochá
- 1 ERV/1 potrubní přípojka kulatá
- 1 UEBR/1 3box pouzdro ve stěně, kulaté
- 1 EFS750/1 ploché potrubí s přepážkou 750 mm
- 1 ER750/1 kulaté potrubí 750 mm

**U všech tvarových dílů s daným tvarem hrdla je těsnicí materiál obsažen v balení.**

Montáž musí probíhat výhradně podle platných norem, předpisů a zákonů.

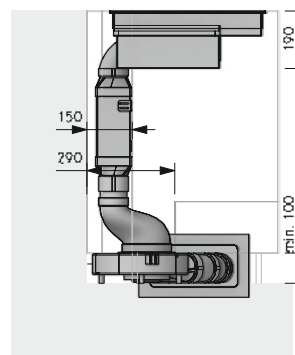
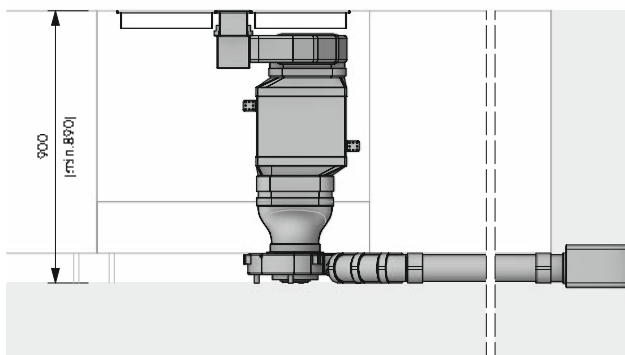
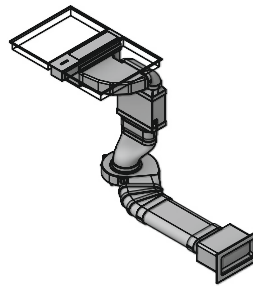
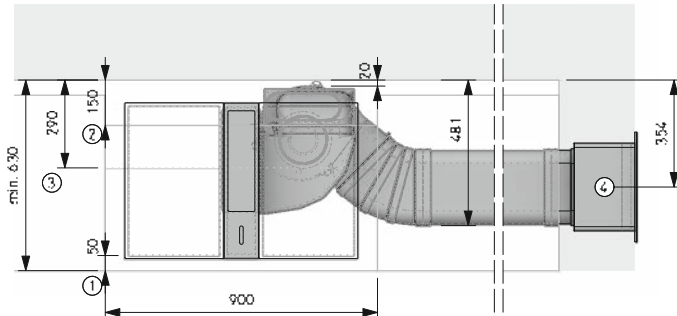
# Vzorové plány

BORA Classic 2.0

Další vzorové plány naleznete na adrese: <https://partner.bora.com>

## CKA2 – varianta s odvodem vzduchu pro kuchyňský ostrůvek

se soklovým ventilátorem ULS, plochým zvukovým tlumičem USDF a vedením vzduchu doprava do soklu



### Pokyny k projektování

- Minimální vzdálenost mezi přední hranou desky a výřezem je 50 mm. Společnost BORA doporučuje dodržovat vzdálenost minimálně 50 mm od přední hrany pracovní desky po výřez v pracovní desce. Závazný rozměr zjistíte u svého výrobce pracovní desky.
- Prostorové požadavky na techniku
- Spodní výstup je třeba zkrátit.
- Otvor ve stěně 310 × 155 mm. Vzdálenost od dolní hrany otvoru ke středu potrubí 71 mm. Musí vyfukovat rovně bez ohledu na povětrnostní podmínky.

### Produkt BORA

- CKASE2 Classic 2.0 set systém pro odtah par

### Produkt BORA Ecotube

- EFBH15/1 oblouk 15° plochý horizontální
- EFV/1 potrubní přípojka plochá
- UEBF/1 3box pouzdro ve stěně
- EFS750/1 ploché potrubí s přepážkou 750 mm

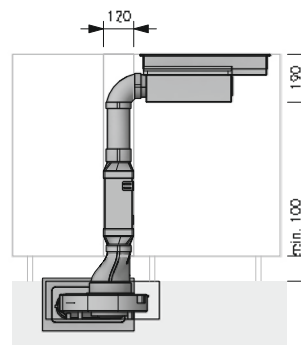
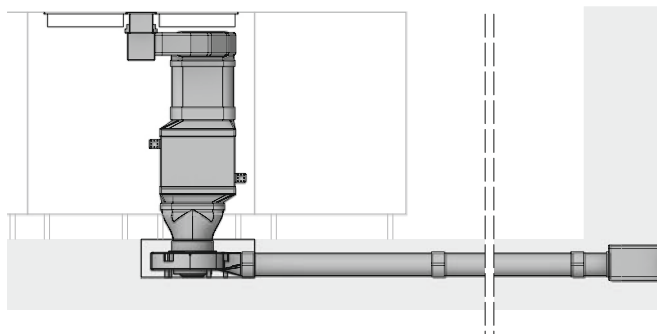
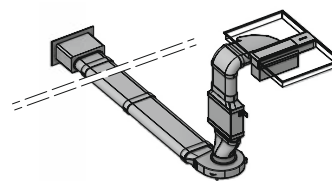
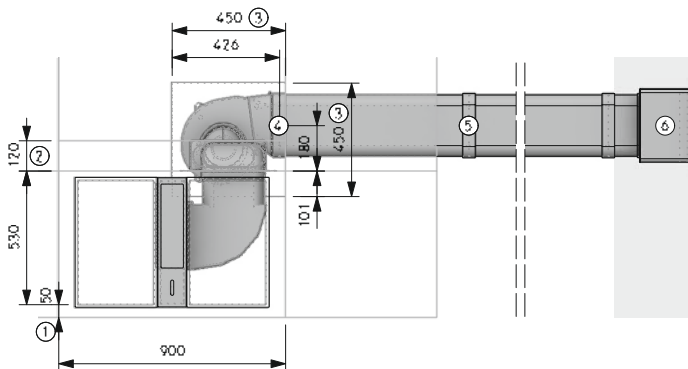
### Produkt BORA Ecotube podle potřeby

- EFV/1 potrubní přípojka plochá
- EFS750/1 ploché potrubí s přepážkou 750 mm

**U všech tvarových dílů s daným tvarem hrdla je těsnicí materiál obsažen v balení.**

## CKA2 – varianta s odvodem vzduchu pro kuchyňský ostrůvek

se soklovým ventilátorem ULS, plochým zvukovým tlumičem USDF a vedením vzduchu doprava do podlahy



### Pokyny k projektování

- Minimální vzdálenost mezi přední hranou desky a výřezem je 50 mm. Společnost BORA doporučuje dodržovat vzdálenost minimálně 50 mm od přední hrany pracovní desky po výřez v pracovní desce. Závazný rozměr zjistíte u svého výrobce pracovní desky.
- Prostorové požadavky na techniku
- Výřez v podlaze pro ULS
- Spojovací bod Ecotube
- Montáž v podlaze podle normy DIN 18560-2 (zcela ve vyrovnávací vrstvě). Pokud se montáž odchyluje od normy DIN 18560-2, je nutné podlahu opatřit výztuží.
- Otvor ve stěně 310 × 155 mm. Vzdálenost od dolní hrany otvoru ke středu potrubí 71 mm. Musí vyfukovat rovně bez ohledu na povětrnostní podmínky.

### Produkt BORA

- CKASE2 Classic 2.0 set systém pro odtah par

### Produkt BORA Ecotube

- EFV/1 potrubní přípojka plochá
- UEBF/1 3box pouzdro ve stěně
- EFS750/1 ploché potrubí s přepážkou 750 mm

### Produkt BORA Ecotube podle potřeby

- EFV/1 potrubní přípojka plochá
- EFS750/1 ploché potrubí s přepážkou 750 mm

**U všech tvarových dílů s daným tvarem hrdla je těsnicí materiál obsažen v balení.**

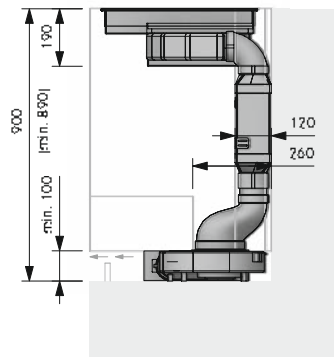
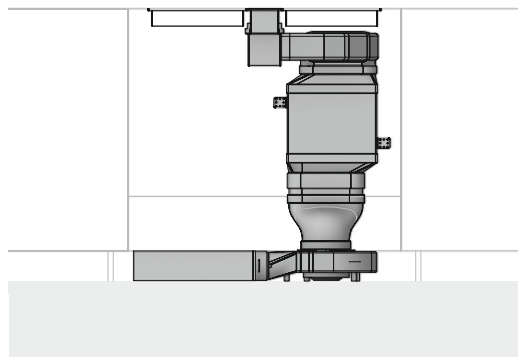
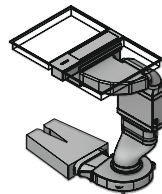
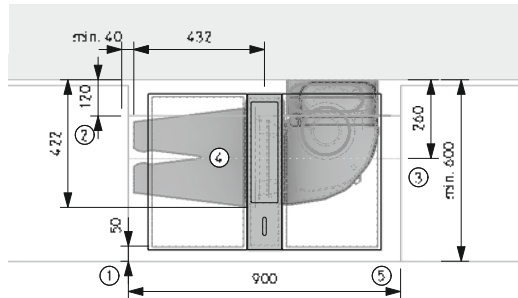
Montáž musí probíhat výhradně podle platných norem, předpisů a zákonů.

# Vzorové plány

BORA Classic 2.0

Další vzorové plány naleznete na adrese: <https://partner.bora.com>

**CKA2 – varianta s recirkulací vzduchu pro kuchyňskou linku**  
se soklovým ventilátorem ULS, plochým zvukovým tlumičem USDF  
a jednotkou čističky vzduchu ULBF



## Pokyny k projektování

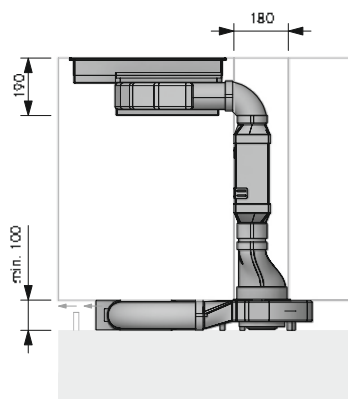
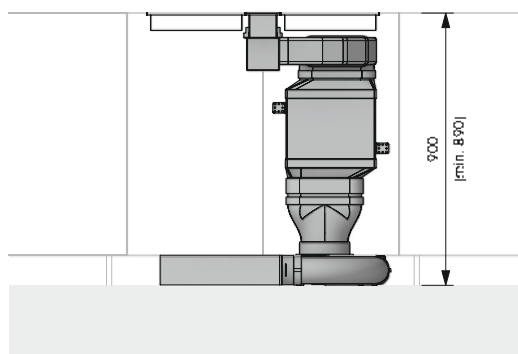
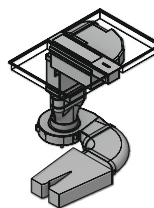
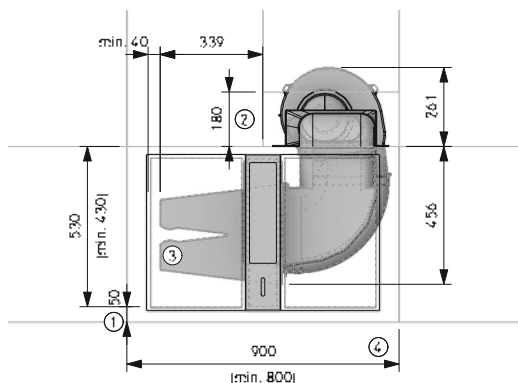
- ① Minimální vzdálenost mezi přední hranou desky a výřezem je 50 mm. Společnost BORA doporučuje dodržovat vzdálenost minimálně 50 mm od přední hrany pracovní desky po výřez v pracovní desce. Závazný rozměr zjistíte u svého výrobce pracovní desky.
- ② Prostorové požadavky na techniku
- ③ Spodní výstup je třeba zkrátit.
- ④ Jednotka čističky vzduchu musí být přístupná. Optimální filtrační výkon prostřednictvím 500 mm dlouhého plochého potrubí před filtrem
- ⑤ Otvor pro zpětné proudění vzduchu min. 500 cm<sup>2</sup> na jednotku čističky vzduchu (u plynových varných desek min. 1000 cm<sup>2</sup>).

## Produkt BORA

- 1 CKASE2 Classic 2.0 set systém pro odtah par
- 1 ULBF jednotka čističky vzduchu flexibilní

**U všech tvarových dílů s daným tvarem hrdla je těsnící materiál obsažen v balení.**

**CKA2 – varianta s recirkulací vzduchu pro kuchyňský ostrůvek**  
se soklovým ventilátorem ULS, plochým zvukovým tlumičem USDF a jednotkou čističky vzduchu ULBF



## Pokyny k projektování

- ① Minimální vzdálenost mezi přední hranou desky a výřezem je 50 mm. Společnost BORA doporučuje dodržovat vzdálenost minimálně 50 mm od přední hrany pracovní desky po výřez v pracovní desce. Závazný rozměr zjistíte u svého výrobce pracovní desky.
- ② Prostorové požadavky na techniku
- ③ Jednotka čističky vzduchu musí být přístupná. Optimální filtrační výkon prostřednictvím 500 mm dlouhého plochého potrubí před filtrem
- ④ Otvor pro zpětné proudění vzduchu min. 500 cm<sup>2</sup> na jednotku čističky vzduchu (u plynových varných desek min. 1000 cm<sup>2</sup>).

## Produkt BORA

- 1 CKASE2 Classic 2.0 set systém pro odtah par
- 1 ULBF jednotka čističky vzduchu flexibilní

## Produkt BORA Ecotube

- 1 EFBH90/1 oblouk 90° plochý horizontální
- 1 EFS750/1 ploché potrubí s přepážkou 750 mm

**U všech tvarových dílů s daným tvarem hrdla je těsnící materiál obsažen v balení.**

Montáž musí probíhat výhradně podle platných norem, předpisů a zákonů.

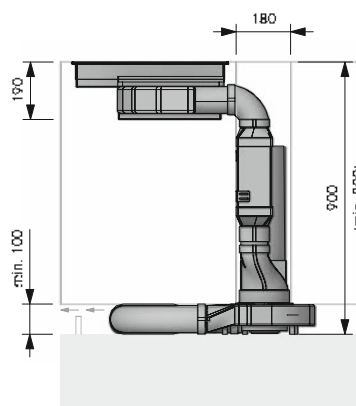
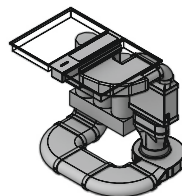
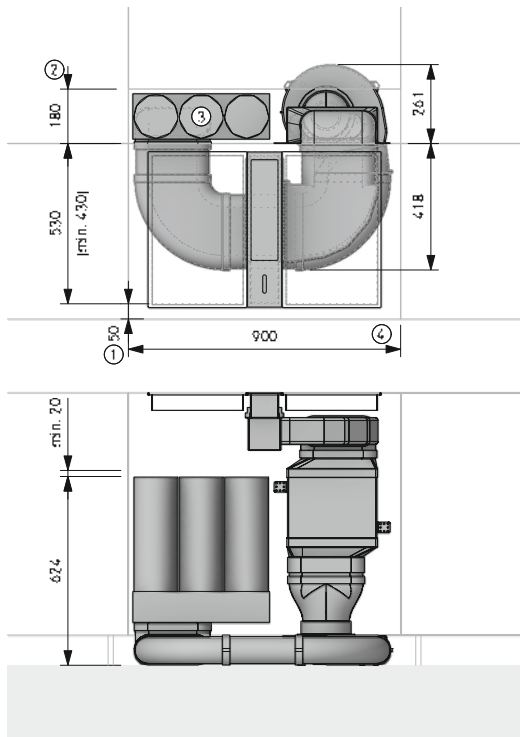
# Vzorové plány

BORA Classic 2.0

Další vzorové plány naleznete na adrese: <https://partner.bora.com>

## CKA2 – varianta s recirkulací vzduchu pro kuchyňský ostrůvek

se soklovým ventilátorem ULS, plochým zvukovým tlumičem USDF a jednotkou čističky vzduchu ULB3X



### Pokyny k projektování

- 1 Minimální vzdálenost mezi přední hranou desky a výřezem je 50 mm. Společnost BORA doporučuje dodržovat vzdálenost minimálně 50 mm od přední hrany pracovní desky po výřez v pracovní desce. Závazný rozměr zjistíte u svého výrobce pracovní desky.
- 2 Prostorové požadavky na techniku
- 3 Jednotka čističky vzduchu musí být přístupná, aby bylo možné vyměňovat filtrační vložky a jemný filtr (180 mm z boku). Doporučené prostorové požadavky (Š×H) 800 × 180 mm nebo obecně 500 cm<sup>2</sup> volné plochy pro výstupní proudění.
- 4 Otvor pro zpětné proudění vzduchu min. 500 cm<sup>2</sup> na jednotku čističky vzduchu (u plynových varných desek min. 1000 cm<sup>2</sup>).

### Produkt BORA

- 1 CKASE2 Classic 2.0 set systém pro odtah par
- 1 ULB3X Jednotka čističky vzduchu 3

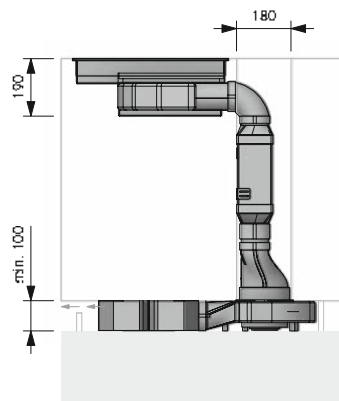
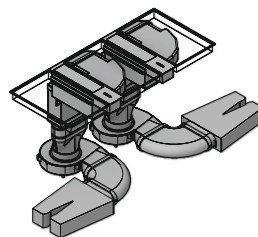
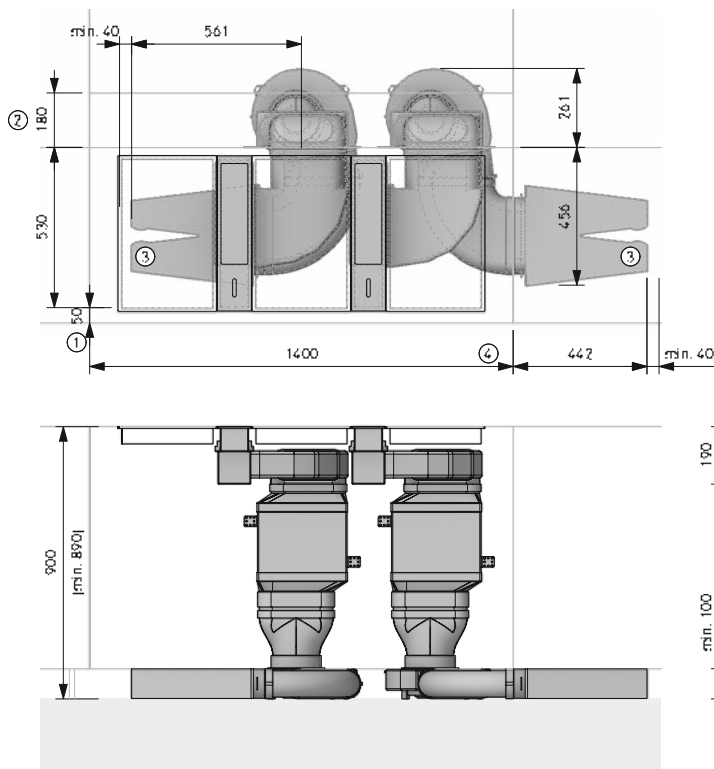
### Produkt BORA Ecotube

- 2 EFBH90/1 oblouk 90° plochý horizontální
- 1 EFBV90/1 oblouk 90° plochý vertikální
- 1 EFS750/1 ploché potrubí s přepážkou 750 mm

**U všech tvarových dílů s daným tvarem hrdla je těsnicí materiál obsažen v balení.**

## CKA2 – dvojitá varianta s recirkulací vzduchu pro kuchyňský ostrůvek

se soklovým ventilátorem ULS, plochým zvukovým tlumičem USDF a jednotkou čističky vzduchu ULBF



### Pokyny k projektování

- 1 Minimální vzdálenost mezi přední hranou desky a výřezem je 50 mm. Společnost BORA doporučuje dodržovat vzdálenost minimálně 50 mm od přední hrany pracovní desky po výřez v pracovní desce. Závazný rozměr zjistíte u svého výrobce pracovní desky.
- 2 Prostorové požadavky na techniku
- 3 Jednotka čističky vzduchu musí být přístupná. Optimální filtrační výkon prostřednictvím 500 mm dlouhého plochého potrubí před filtrem
- 4 Otvor pro zpětné proudění vzduchu min. 500 cm<sup>2</sup> na jednotku čističky vzduchu (u plynových varných desek min. 1000 cm<sup>2</sup>).

### Produkt BORA

- 2 CKASE2 Classic 2.0 set systém pro odtah par
- 2 ULBF jednotka čističky vzduchu flexibilní

### Produkt BORA Ecotube

- 2 EFBH90/1 oblouk 90° plochý horizontální
- 1 EFS750/1 ploché potrubí s přepážkou 750 mm

**U všech tvarových dílů s daným tvarem hrdla je těsnicí materiál obsažen v balení.**

Montáž musí probíhat výhradně podle platných norem, předpisů a zákonů.

# BORA X Pure Highlights

## Intuitivní ovládání sControl

Jedinečný vertikální jezdec činí ovládání pomocí intuitivního pohybu prstu nahoru a dolů nebo přímého doteku ještě jednodušším. Všechny důležité ovládací funkce jsou vždy rychle k dispozici jediným dotekem.

## minimální hlasitost

Také při nejvyšších výkonových stupních je chod vyloženě tichý: Zásahu na tom má optimální vedení vzduchu a použití extrémně tichého ventilátoru. Při vaření vás tak nic neruší a můžete si povídat s přáteli.

## extra velké varné zóny s celoplošnou indukcí

Mimořádně velké varné zóny s celoplošnou indukcí ve tvaru postarají o úplně rovnoměrné zahřátí i velmi velkých hrnců nebo pekáčů.

## minimalistický design

Varná deska a odtah jsou dokonale plošně zarovnané. Perfektní linie umožňují nenápadnou a zároveň nanejvýš elegantní integraci do každé moderní kuchyňské architektury. Ovládání je ve vypnutém stavu téměř neviditelné a během provozu se omezuje na inteligentní osvětlení toho nejpodstatnějšího.

## integrovaná vana k zachycení tuků

Když při vaření něco rozlijete nebo vysypete, zachytí to integrovaná nádoba.

## eSwap - Jednoduchá výměna filtru

V recirkulačním provozu jsou zápachy neutralizovány vysoce účinným uhlíkovým filtrem. Výměna filtru je velice jednoduchá a provádí se shora přes přívodní otvor: bez nutnosti demontáže zásuvek nebo lišt soklu.

## snadné čištění

Díly, které jsou vystavené působení kuchyňských výparů, lze jednoduše vyjmout přes dobře přístupný, široký přívodní otvor. Čistí se v myčce nádobí, kde zabírají jen minimum místa.

## maximální úložná plocha

Nízká výška zařízení dosahující méně než 200 milimetrů a integrovaná recirkulační filtrační jednotka zajišťují ve spodní skříňce dostatek úložného prostoru pro kuchyňské potřeby. Dokonce ani u kuchyňských linek o hloubce 60 cm není třeba v případě recirkulačního provozu zkracovat zásuvky. Na rozdíl od běžné praxe.

## variabilní funkce udržování tepla

Podle aktuálních potřeb či podle použitých potravin můžete volit mezi 3 různými tepelnými úrovněmi s různými hladinami tepla. S nimi zachováte optimální konstantní teplotu svých pokrmů bez rizika připálení.

## automatické řízení odsavače

Výkon odtahu se reguluje samočinně podle aktuální situace při vaření. Odpadá proto neustálé manuální zasahování. A vy se můžete plně soustředit na vaření.







## PUXA

X Pure celoplošná indukční varná deska s integrovaným systémem pro odťah par – odťah ven

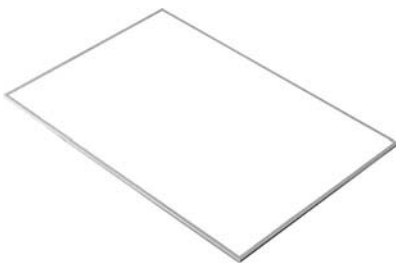
## PUXU

X Pure celoplošná indukční varná deska s integrovaným systémem pro odťah par – recirkulace



## PUXED

X Pure mřížka pro přívod vzduchu



## BKR830

Rám varné desky pro šířku 830mm

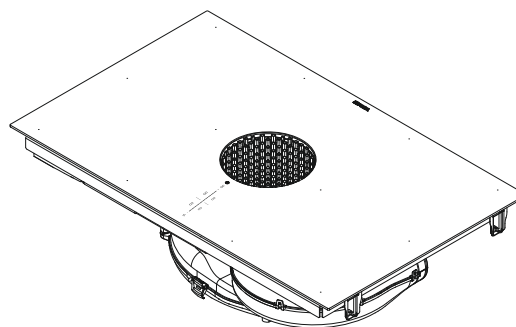
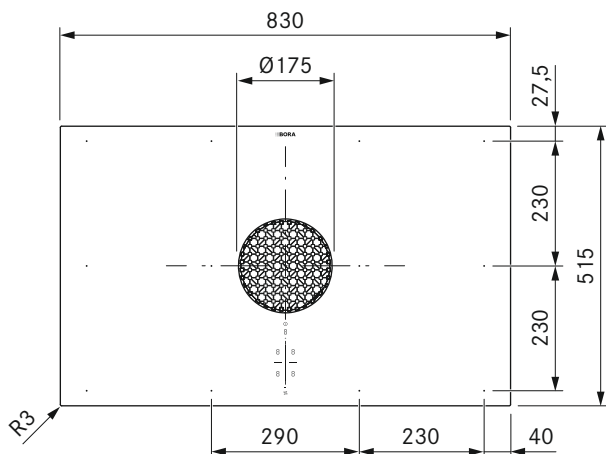
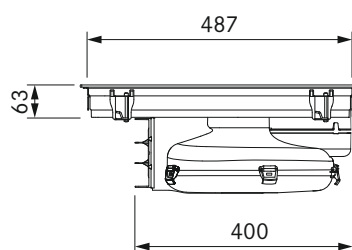
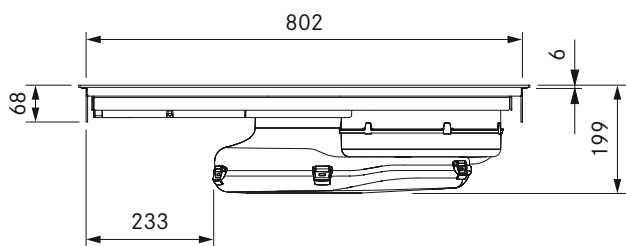


## USL5 15

Postranní lišty pro hloubku varné desky 515mm

## USL5 15AB

Postranní lišty pro hloubku varné desky 515mm All Black



## Technické údaje

Vícefázové napájecí napětí	380–415 V 2N/3N
Jednofázové napájecí napětí	220–240 V
Frekvence	50 – 60 Hz
Příkon max.	7600 W (4400 W / 3600 W)
Jištění / třífázové napájení	3 × 16 A
Jištění / dvoufázové napájení	2 × 16 A
Jištění / jednofázové napájení	1 × 32 A (1 × 20 A / 1 × 16 A)
Rozměry izolace (délka × hloubka × výška)	830 x 515 x 199 mm
Hmotnost (vč. příslušenství a obalu)	23,0 kg
Materiál povrchu	Sklokeramika
Výkonové stupně odsavače do varné desky	1–9, P
Výkonové stupně varné desky	1–9, P
připojení potrubí	BORA Ecotube
Velikost přední varné zóny	230 × 230 mm
Velikost zadní varné zóny	230 × 230 mm
Výkon přední varné zóny	2100 W
Výkon zadní varné zóny	2100 W
Výkon přední varné zóny se zesílenou úrovní výkonu	3000 W
Výkon zadní varné zóny se zesílenou úrovní výkonu	3000 W

## Popis výrobku

- Intuitivní ovládání sControl
- minimální hlasitost
- snadné čištění
- extra velké varné zóny s celoplošnou indukcí
- minimalistický design
- variabilní funkce udržování tepla
- maximální úložná plocha
- kompaktní velikost
- integrovaná vana k zachycení tuků
- Automatická funkce přemostění

## Rozsah dodávky

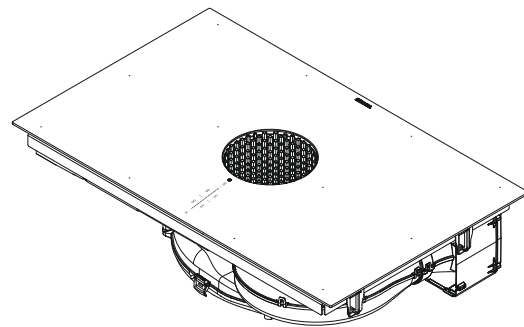
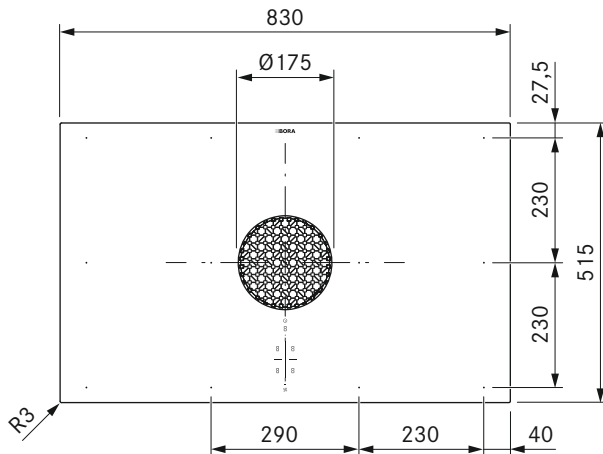
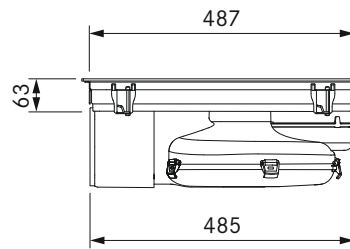
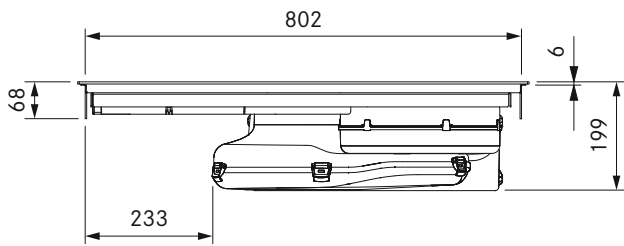
- Celoplošná indukční sklokeramická varná deska s integrovaným systémem pro odťah par – odťah ven PUXA
- Přívodní tryska
- tukový filtr z nerezové oceli
- Návod k použití a k montáži
- Montážní svorky
- Těsnicí páska
- set podložek pro vyrovnání výšky
- Kryt pouzdra elektrické přípojky
- Montážní příslušenství pro elektrickou přípojku

## Příslušenství

- Tukový filtr z nerezové oceli PUEF
- Přívodní tryska PUXED
- Těsnicí páska UDB25
- Rám varné desky BKR830
- Jednotka čističky vzduchu PULB
- Jednotka čističky vzduchu s teleskopickým výsuvem PULBTA
- Celoplošnou indukční grilovací pánev KWGPFI

## Pokyny k výrobky a k plánování

- Síťový kabel je dodáván na místě instalace
- Přední síťová zásuvka
- Potrubní systém BORA Ecotube je optimálně určen pro digestoře BORA a zaručuje 100% funkci a nejlepší výkon
- Zajistěte dostatečné odvětrávání prostoru pod varnou deskou.
- Typ montáže: plošně zarovnaná nebo nasazená
- Šuplíky příp. police ve spodní skříni musí být možné kvůli údržbě a čištění vyjmout
- Upozorňujeme, že u indukčních varných desek je nutné používat kuchyňské nádobí určené pro indukci
- Systém pro odťah par X Pure je možné kombinovat se všemi zásuvkami BORA
- Není kompatibilní s univerzálními ventilátory BORA.



## Technické údaje

Vícefázové napájecí napětí	380–415 V 2N/3N
Jednofázové napájecí napětí	220–240 V
Frekvence	50 – 60 Hz
Příkon max.	7600 W (4400 W / 3600 W)
Jištění / třífázové napájení	3 × 16 A
Jištění / dvoufázové napájení	2 × 16 A
Jištění / jednofázové napájení	1 × 32 A (1 × 20 A / 1 × 16 A)
Rozměry izolace (délka × hloubka × výška)	830 x 515 x 199 mm
Hmotnost (vč. příslušenství a obalu)	24,5 kg
Materiál povrchu	Sklokeramika
Výkonové stupně odsavače do varné desky	1–9, P
Výkonové stupně varné desky	1–9, P
Velikost výfukového otvoru	445 x 137 mm
Velikost přední varné zóny	230 × 230 mm
Velikost zadní varné zóny	230 × 230 mm
Výkon přední varné zóny	2100 W
Výkon zadní varné zóny	2100 W
Výkon přední varné zóny se zesílenou úrovní výkonu	3000 W
Výkon zadní varné zóny se zesílenou úrovní výkonu	3000 W
Filtrační médium	Aktivní uhlí s iontovým výměníkem
Filtrační materiál	Filtrační panel s jemným filtrem
Maximální životnost filtru	150 h (1 rok)

## Popis výrobku

- Intuitivní ovládání sControl
- eSwap - Jednoduchá výměna filtru
- Účinné odstraňování zápachu
- minimální hlasitost
- snadné čištění
- extra velké varné zóny s celoplošnou indukcí
- minimalistický design
- variabilní funkce udržování tepla
- maximální úložná plocha
- integrovaná vana k zachycení tuků

## Rozsah dodávky

- Celoplošná indukční sklokeramická varná deska s integrovaným systémem pro odťah par – recirkulace PUXU
- Přívodní tryska
- tukový filtr z nerezové oceli
- Filtr s aktivním uhlím
- Návod k použití a k montáži
- Šablona otvorů
- Montážní svorky
- Těsnicí páska
- set podložek pro vyrovnání výšky
- Kryt pouzdra elektrické přípojky
- Montážní příslušenství pro elektrickou přípojku

## Příslušenství

- Filtr s aktivním uhlím PUAKF
- Tukový filtr z nerezové oceli PUEF
- Přívodní tryska PUXED
- Těsnicí páska UDB25
- Rám varné desky BKR830
- Jednotka čističky vzduchu s teleskopickým výsuvem PULBTA
- Celoplošnou indukční grilovací pánev KWGPFI

## Pokyny k výrobky a k plánování

- Síťový kabel je dodáván na místě instalace
- Přední síťová zásuvka
- Při připojení k zadní stěně tělesa je jednotka čističky vzduchu vybavena teleskopickým výsuvem (výsuv až 80 mm).
- U příliš hlubokých spodních skříňek pod varnou deskou je možné teleskopický výsuv jednotky čističky vzduchu PULBTA prodloužit o 105 mm (dostupné jako příslušenství).
- Zajistěte dostatečné odvětrávání prostoru pod varnou deskou.
- Typ montáže: plošně zarovnaná nebo nasazená
- Šuplíky příp. police ve spodní skříni musí být možné kvůli údržbě a čištění vyjmout
- Upozorňujeme, že u indukčních varných desek je nutné používat kuchyňské nádobí určené pro indukci
- Systém pro odťah par X Pure je možné kombinovat se všemi zásuvkami BORA

# Označení energetickým štítkem

BORA X Pure

Informace o výrobku v souladu s nařízením v přenesené pravomoci (EU) Nr. 65/2014 a (EU) Nr. 66/2014.

Výrobce Identifikační značka modelu	BORA PUXA		
	Značka	Hodnota	Jednotka
<b>Spotřeba energie</b>			
Roční spotřeba energie	AEC <sub>hood</sub>	35,6	kWh/a
Třída energetické účinnosti	-	A+	-
Index energetické účinnosti	EEl <sub>hood</sub>	43,3	-
<b>Přepřavovaný objem</b>			
Účinnost proudění tekutin	FDE <sub>hood</sub>	32,9	-
Třída účinnosti proudění tekutin	-	A	-
Minimální průtok vzduchu při běžném používání	-	187,3	m <sup>3</sup> /h
Maximální průtok vzduchu při běžném používání	-	563,3	m <sup>3</sup> /h
Maximální průtok vzduchu při intenzivním nebo zesíleném režimu (zesílená úroveň výkonu)	Q <sub>max</sub>	626,1	m <sup>3</sup> /h
Naměřený průtok vzduchu v bodě nejvyšší účinnosti	Q <sub>BEP</sub>	313,4	m <sup>3</sup> /h
Naměřený tlak vzduchu v bodě nejvyšší účinnosti	P <sub>BEP</sub>	460,7	Pa
Naměřený elektrický příkon v bodě nejvyšší účinnosti	W <sub>BEP</sub>	122,0	W
Koeficient zvýšení času	f	0,8	-
<b>Osvětlení</b>			
Účinnost osvětlení	LE <sub>hood</sub>	*	lx/W
Třída účinnosti osvětlení	-	*	-
Jmenovitý příkon osvětlovacího systému	W <sub>L</sub>	*	W
Průměrné osvětlení varného povrchu osvětlovacím systémem	E <sub>middle</sub>	*	lx
<b>Odlučování tuků</b>			
Účinnost filtrace tuků	GFE <sub>hood</sub>	96,4	%
Třída účinnosti filtrace tuků	-	A	-
<b>Hluk</b>			
Vzduchem šířené akustické emise ve formě akustického výkonu A při minimální rychlosti dostupné při běžném používání	-	41,2	dB(A) re_1pW
Vzduchem šířené akustické emise ve formě akustického výkonu A při maximální rychlosti dostupné při běžném používání	-	66,4	dB(A) re_1pW
Vzduchem šířené akustické emise ve formě akustického výkonu A v intenzivním nebo zesíleném režimu (zesílená úroveň výkonu)	-	68,6	dB(A) re_1pW
Hodnota akustického tlaku při minimální rychlosti dostupné při běžném používání**	-	28,6	LpA dB re 20 µPa
Hodnota akustického tlaku při maximální rychlosti dostupné při běžném používání**	-	53,8	LpA dB re 20 µPa
Hodnota akustického tlaku v intenzivním nebo zesíleném režimu (zesílená úroveň výkonu)**	-	56,0	LpA dB re 20 µPa
<b>Spotřeba energie</b>			
Naměřená spotřeba energie ve vypnutém stavu	P <sub>o</sub>	0,18	W
Naměřená spotřeba energie v pohotovostním režimu	P <sub>s</sub>	*	W

\* Na tento produkt se nevztahuje.

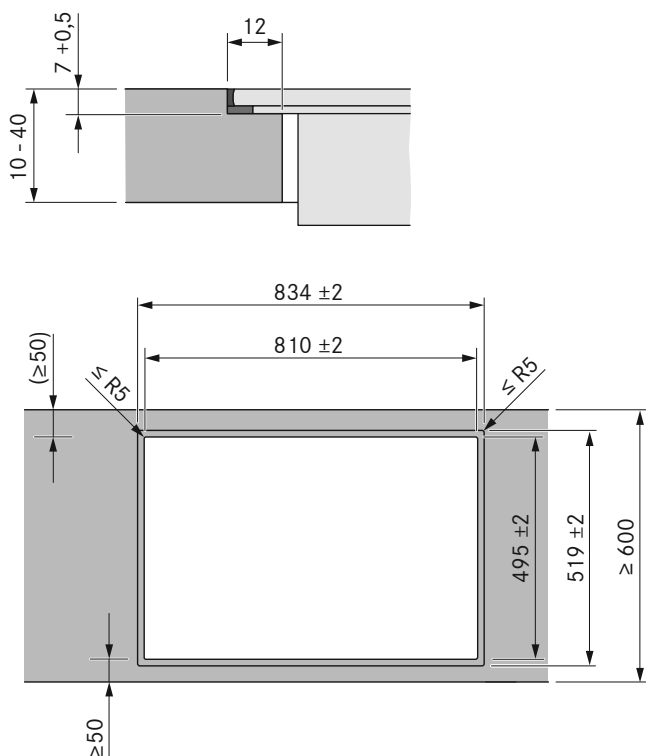
\*\* Dobrovolné informace

Hodnota akustického tlaku byla měřena ve vzdálenosti 1 m (snižování hladiny v závislosti na vzdálenosti) na základě hladiny akustického výkonu dle normy ČSN EN-60704-2-13.

# Rozměry výřezu

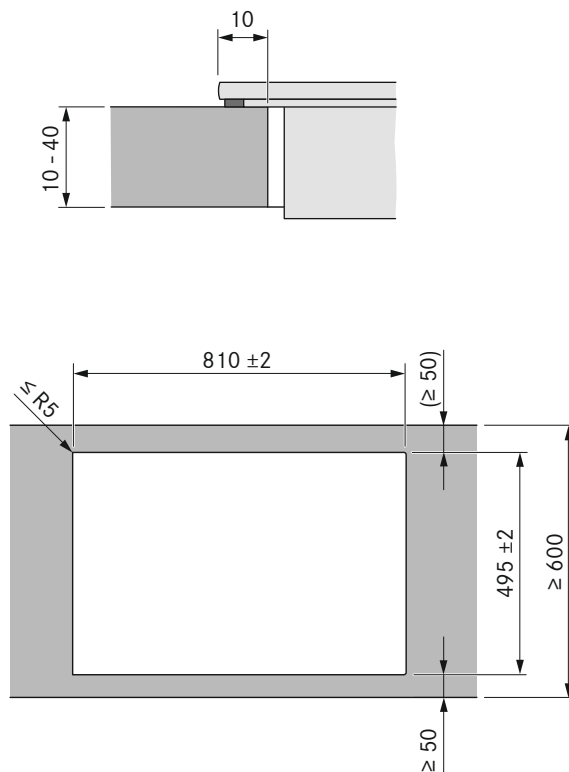
BORA X Pure PUXA/PUXU

## Plošně zarovnaná montáž



## Montáž na povrch

(s rámem nebo bez rámu varné desky)



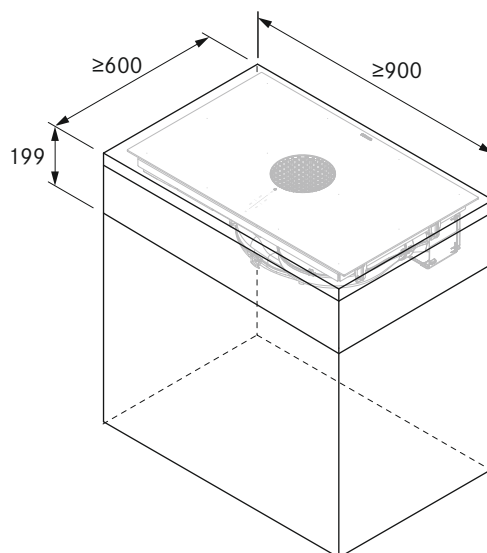
### Důležité pokyny k projektování:

- Společnost BORA doporučuje dodržovat vzdálenost minimálně 50 mm od přední hrany pracovní desky po výřez v pracovní desce.
- Tolerance rozměrů výřezu +/- 2 mm.
- Odstup okolo vestavěných přístrojů jsou 2 mm.
- Řiďte se upozorněními výrobce pracovních desek s ohledem na vhodnost desky. Výřezy v pracovní desce uzavřete vhodným prostředkem proti vlhkosti a v případě potřeby tepelně oddělte (např. u desek Corian nebo HiMac).

## Minimální rozměry instalace

BORA X Pure

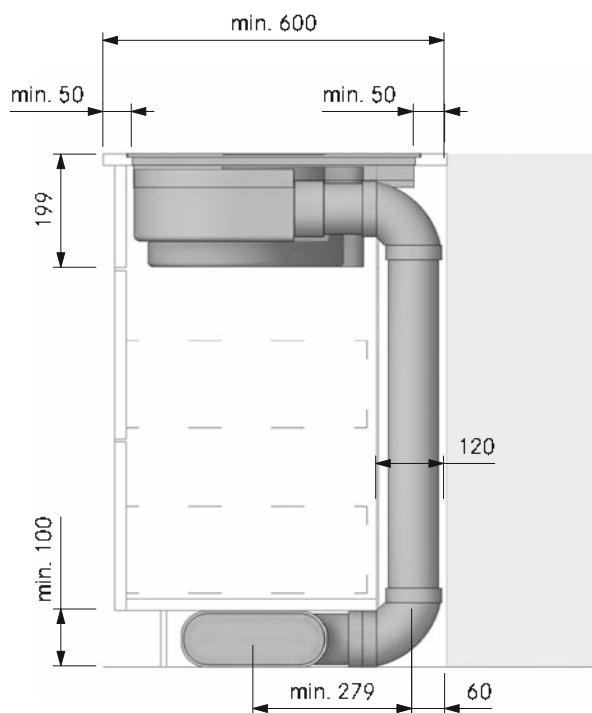
PUXA/PUXU



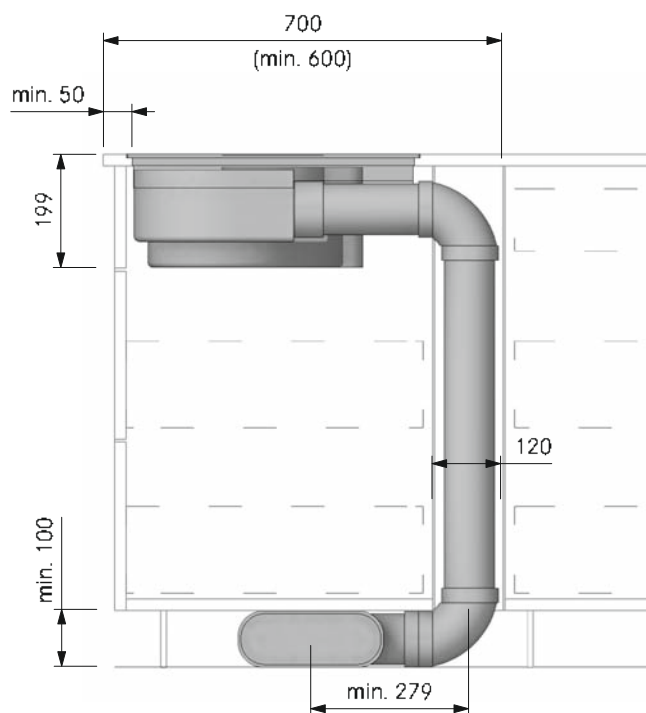
# Instalační výřezy

BORA X Pure

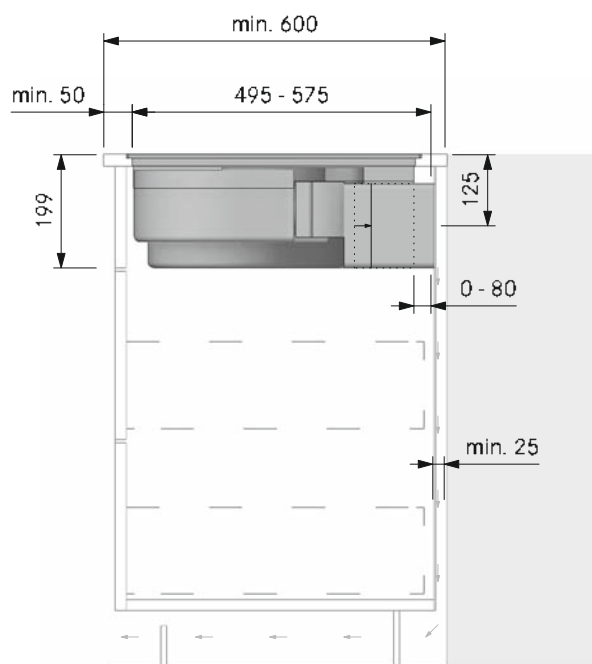
**PUXA (kuchyňskou linku 600)**



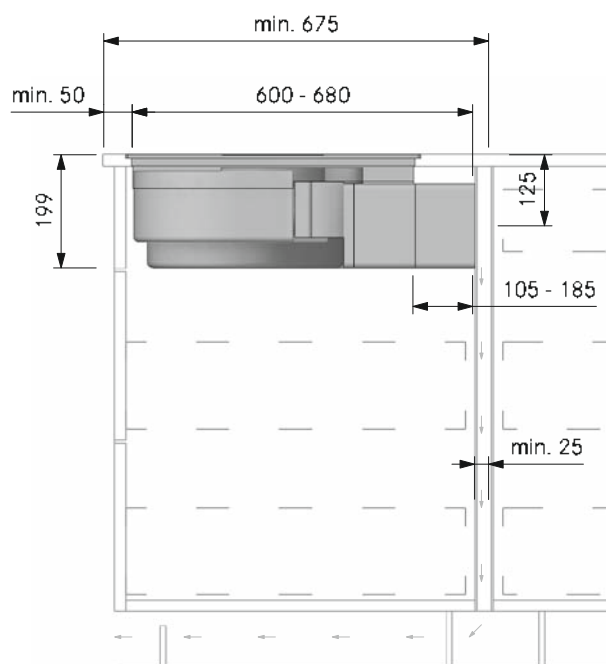
**PUXA (kuchyňský ostrůvek)**



**PUXU (kuchyňskou linku 600)**



**PUXU + PULBTA (kuchyňský ostrůvek)**

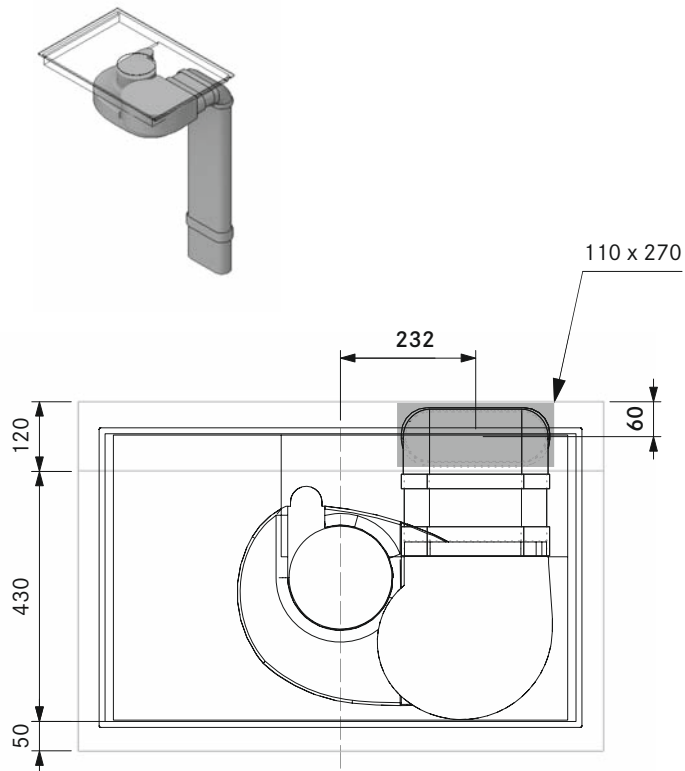


Pro zajištění optimálního odtahového výkonu je pro vedení zpětného vzduchu třeba zajistit otvor zpětného proudění o velikosti min 500 cm<sup>2</sup>.

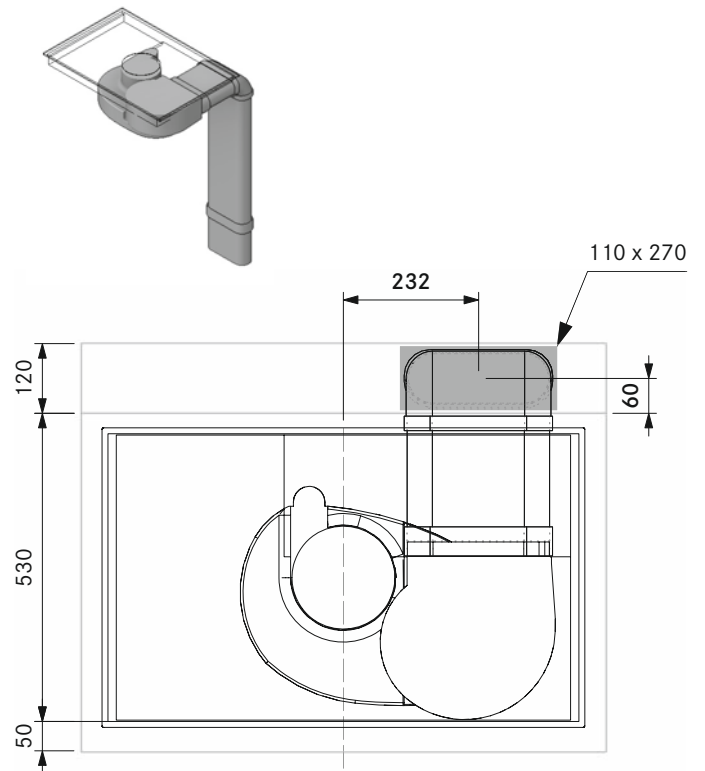
# Jádrová vrtání

BORA X Pure

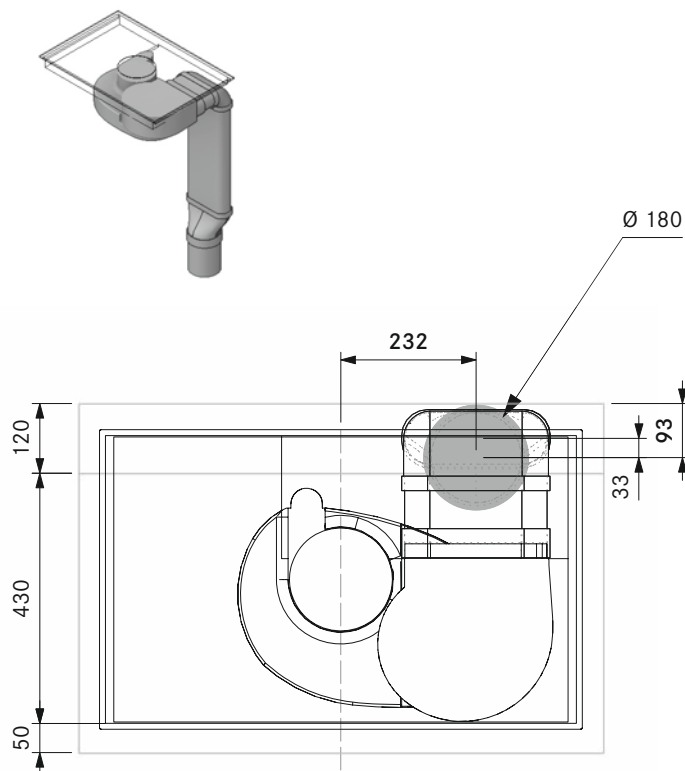
**PUXA + EFS750 (kuchyňskou linku 600)**



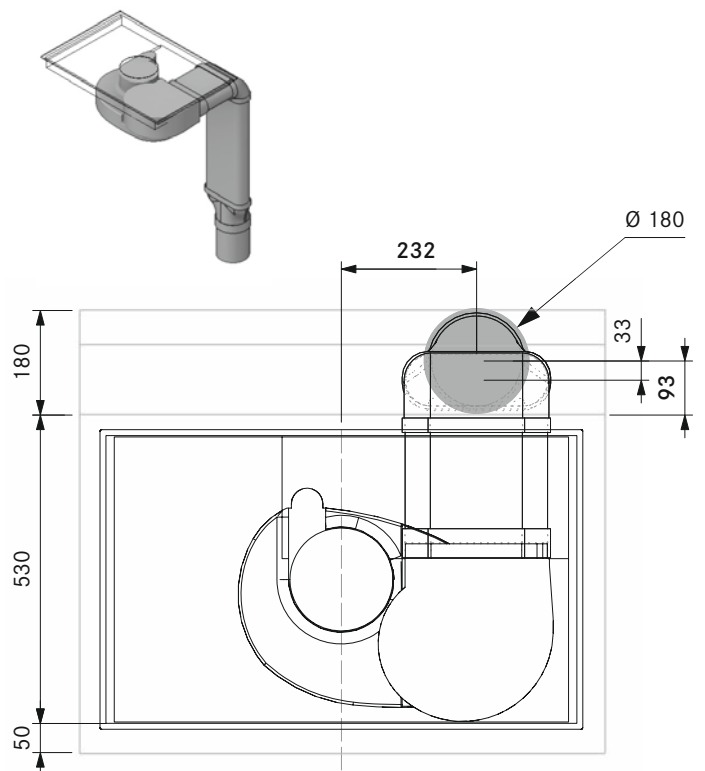
**PUXA + EFS750 (kuchyňský ostrůvek 700)**



**PUXA + EFS750 + EFRG (kuchyňskou linku)**



**PUXA + EFS750 + EFRG (kuchyňský ostrůvek)**

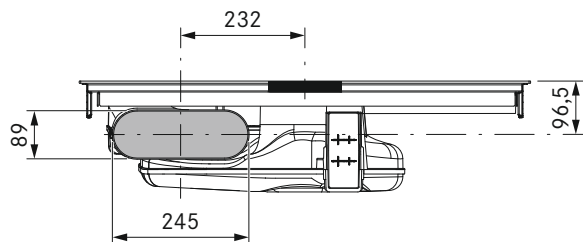


BORA X PURE

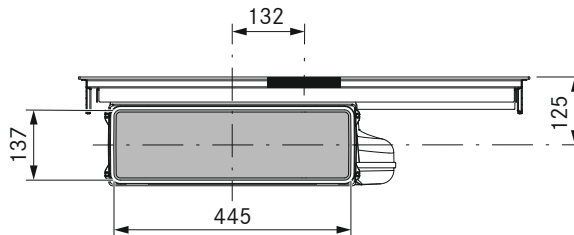
# Rozměry připojení potrubí

BORA X PURE

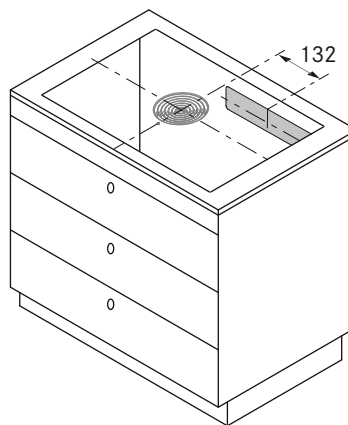
## Rozměry připojení potrubí PUXA s připojením potrubí BORA Ecotube



## Rozměry připojení potrubí PUXU pro otvor zpětného proudění na zadní straně krytu



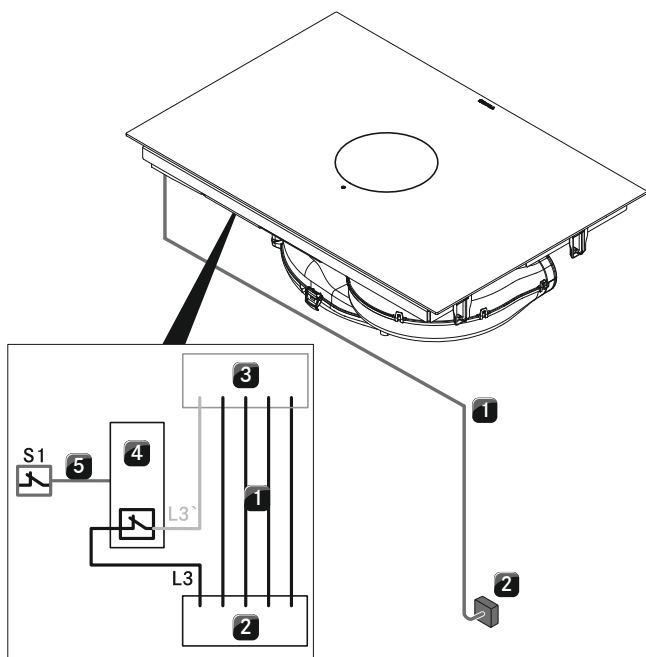
### výřez zadní stěny PUXU



# Schéma zapojení

BORA X Pure

## BORA X Pure PUXA/PUXU



### Popis

- |    |   |
|----|---|
| 1  | Napájecí vedení varné desky s odsavačem varné desky<br>(Kabel přípojky si musí zákazník zajistit sám)     |
| 2  | Napájení (Pojistka L1/L2/L3/N/PE min. 3×16 A)   |
| 3  | Napájení varné desky s odsavačem varné desky  |
| 4  | Spínací relé  |
| 5  | Spojení S1 a spínacího relé (např. rádiové připojení)   |
| S1 | Kontakt externího spínače (např. okenní kontaktní spínač pro provoz ve variantě s odtahem ven s ohništěm) |

Schéma zapojení představuje maximální potřebné možnosti zapojení a slouží pouze pro účely projektování. Samotné zapojení smí provést pouze odborný personál podle návodu k použití.

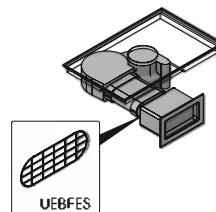
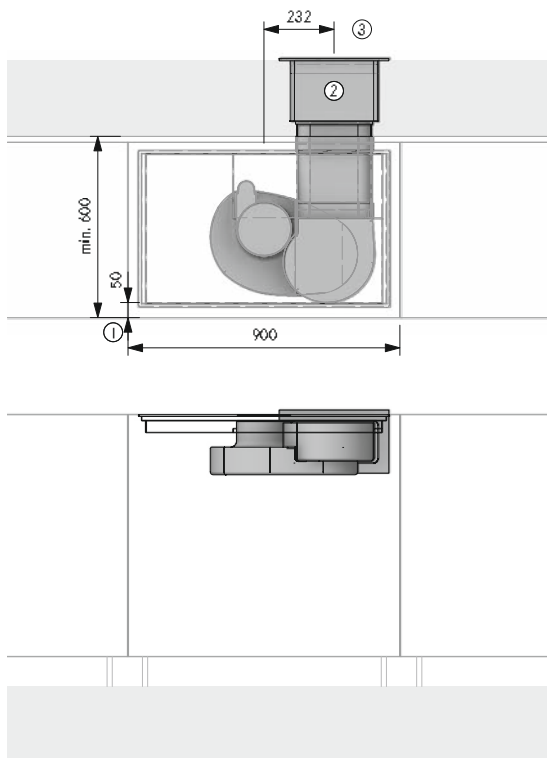


# Vzorové plány

BORA X Pure

Další vzorové plány naleznete na adrese: <https://partner.bora.com>

## PUXA – varianta s odvodem vzduchu pro kuchyňskou linku s vedením vzduchu dozadu



### Pokyny k projektování

- ① Minimální vzdálenost mezi přední hranou desky a výřezem je 50 mm. Společnost BORA doporučuje dodržovat vzdálenost minimálně 50 mm od přední hrany pracovní desky po výřez v pracovní desce. Závazný rozměr zjistíte u svého výrobce pracovní desky.
- ② Otvor ve stěně 310 × 155 mm. Musí vyfukovat rovně bez ohledu na povětrnostní podmínky.
- ③ U potrubních vedení bez oblouku ≤ 900 mm je třeba mezi ventilátor a pouzdro ve stěně umístit produkt UEBFES/UEBRES.

### Produkt BORA

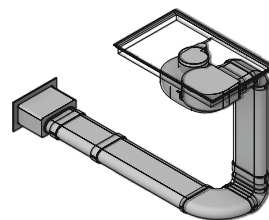
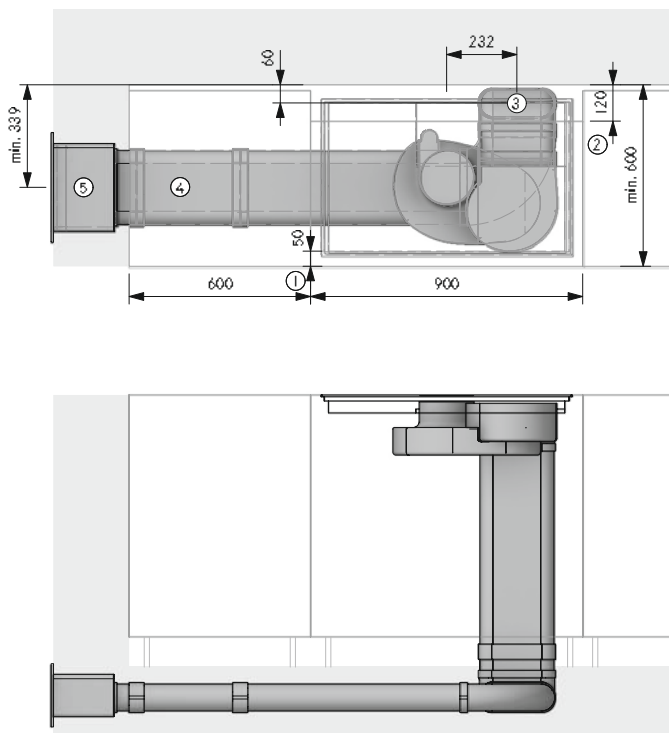
- 1 PUXA X Pure sklokeramická varná deska s celoplošnou indukci a integrovaným systémem pro odtah par – odvod vzduchu

### Produkt BORA Ecotube

- 2 EFV/1 potrubní přípojka plochá
- 1 UEBF/1 3box pouzdro ve stěně
- 1 UEBFES/1 3box pouzdro ve stěně, ochrana proti kontaktu
- 1 EFS750/1 ploché potrubí s přepážkou 750 mm

**U všech tvarových dílů s daným tvarem hrdla je těsnící materiál obsažen v balení.**

## PUXA – varianta s odvodem vzduchu pro kuchyňskou linku s vedením vzduchu doleva do podlahy



### Pokyny k projektování

- ① Minimální vzdálenost mezi přední hranou desky a výřezem je 50 mm. Společnost BORA doporučuje dodržovat vzdálenost minimálně 50 mm od přední hrany pracovní desky po výřez v pracovní desce. Závazný rozměr zjistíte u svého výrobce pracovní desky.
- ② Prostorové požadavky na techniku
- ③ Spojovací bod Ecotube
- ④ Montáž v podlaze podle normy DIN 18560-2 (zcela ve vyrovnávací vrstvě). Pokud se montáž odchyluje, je nutné podlahu opatřit výztuží.
- ⑤ Otvor ve stěně 310 × 155 mm. Vzdálenost od dolní hrany otvoru ke středu potrubí 71 mm. Musí vyfukovat rovně bez ohledu na povětrnostní podmínky.

### Produkt BORA

- 1 PUXA X Pure sklokeramická varná deska s celoplošnou indukci a integrovaným systémem pro odtah par – odvod vzduchu

### Produkt BORA Ecotube

- 1 EFBH90/1 oblouk 90° plochý horizontální
- 2 EFBV90/1 oblouk 90° plochý vertikální
- 4 EFV/1 potrubní přípojka plochá
- 1 UEBF/1 3box pouzdro ve stěně
- 4 EFS750/1 ploché potrubí s přepážkou 750 mm

**U všech tvarových dílů s daným tvarem hrdla je těsnící materiál obsažen v balení.**

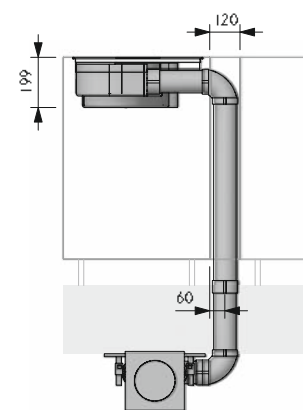
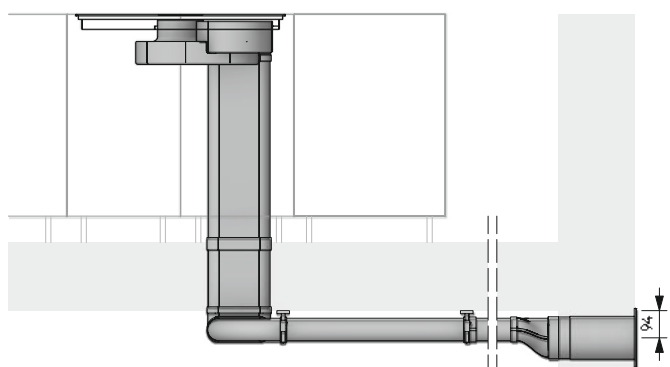
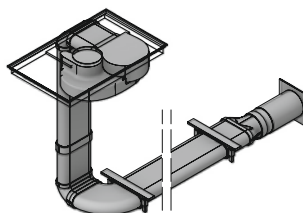
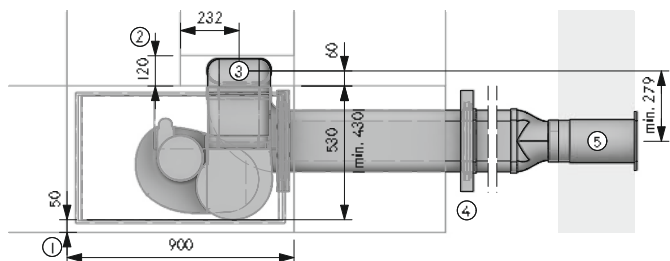
Montáž musí probíhat výhradně podle platných norem, předpisů a zákonů.

# Vzorové plány

BORA X Pure

Další vzorové plány naleznete na adrese: <https://partner.bora.com>

## PUXA – varianta s odvodem vzduchu pro kuchyňský ostrůvek s vedením vzduchu doprava do sklepa



### Pokyny k projektování

- ① Minimální vzdálenost mezi přední hranou desky a výřezem je 50 mm. Společnost BORA doporučuje dodržovat vzdálenost minimálně 50 mm od přední hrany pracovní desky po výřez v pracovní desce. Závazný rozměr zjistíte u svého výrobce pracovní desky.
- ② Prostorové požadavky na techniku
- ③ Otvor min. 110 × 270 mm
- ④ Sada upevňovací svorky na produkt Ecotube s tvarovaným hrdlem
- ⑤ Průměr vrtaného otvoru min. 180 mm. Musí vyfukovat rovně bez ohledu na povětrnostní podmínky.

### Produkt BORA

- 1 PUXA X Pure sklokeramická varná deska s celoplošnou indukci a integrovaným systémem pro odtah par – odvod vzduchu

### Produkt BORA Ecotube

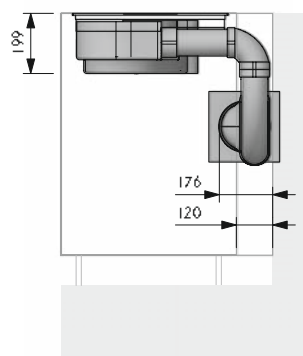
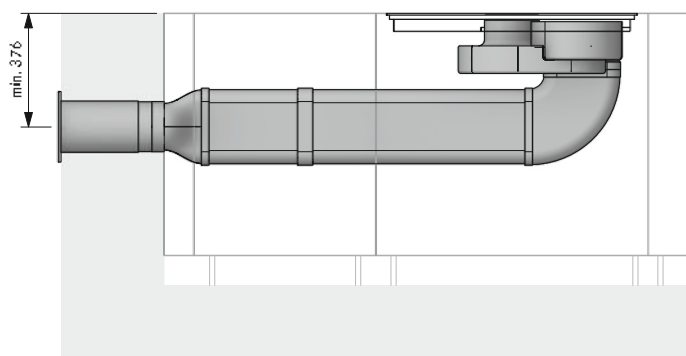
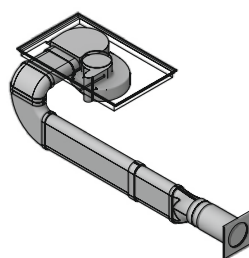
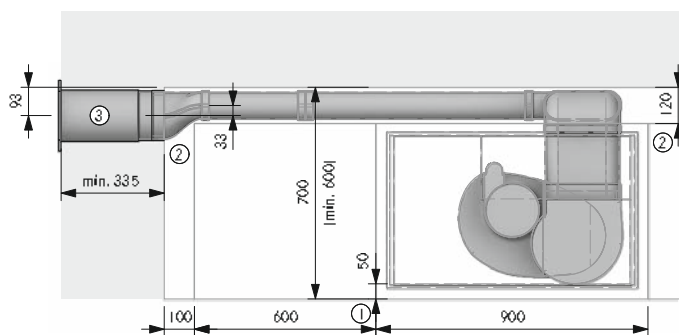
- 1 EFBH90/1 oblouk 90° plochý horizontální
- 2 EFBV90/1 oblouk 90° plochý vertikální
- 1 EFRG/1 přechod plochý kulatý rovný
- 2 EFV/1 potrubní přípojka plochá
- 1 UEBR/1 3box pouzdro ve stěně, kulaté
- 2 EFS750/1 ploché potrubí s přepážkou 750 mm
- 1 ER750/1 kulaté potrubí 750 mm

### Produkt BORA Ecotube podle potřeby

- EFV/1 potrubní přípojka plochá
- EFS750/1 ploché potrubí s přepážkou 750 mm
- EFMS/1 montážní sada kulatá

**U všech tvarových dílů s daným tvarem hrdla je těsnící materiál obsažen v balení.**

## PUXA – varianta s odvodem vzduchu pro kuchyňskou linku s vedením vzduchu doleva na výšku



### Pokyny k projektování

- ① Minimální vzdálenost mezi přední hranou desky a výřezem je 50 mm. Společnost BORA doporučuje dodržovat vzdálenost minimálně 50 mm od přední hrany pracovní desky po výřez v pracovní desce. Závazný rozměr zjistíte u svého výrobce pracovní desky.
- ② Prostorové požadavky na techniku
- ③ Průměr vrtaného otvoru min. 180 mm. Musí vyfukovat rovně bez ohledu na povětrnostní podmínky.

### Produkt BORA

- 1 PUXA X Pure sklokeramická varná deska s celoplošnou indukci a integrovaným systémem pro odtah par – odvod vzduchu

### Produkt BORA Ecotube

- 1 EFBH90/1 oblouk 90° plochý horizontální
- 1 EFBV90/1 oblouk 90° plochý vertikální
- 1 EFRG/1 přechod plochý kulatý rovný
- 2 EFV/1 potrubní přípojka plochá
- 1 UEBR/1 3box pouzdro ve stěně, kulaté
- 2 EFS750/1 ploché potrubí s přepážkou 750 mm
- 1 ER750/1 kulaté potrubí 750 mm

**U všech tvarových dílů s daným tvarem hrdla je těsnící materiál obsažen v balení.**

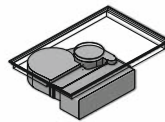
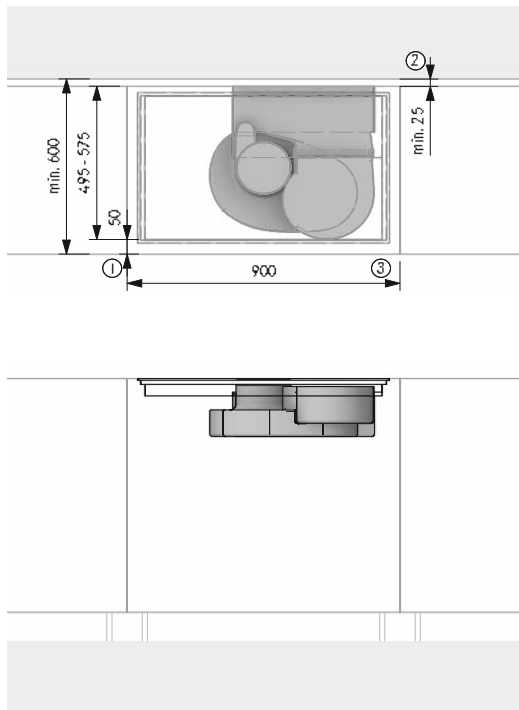
Montáž musí probíhat výhradně podle platných norem, předpisů a zákonů.

# Vzorové plány

BORA X Pure

Další vzorové plány naleznete na adrese: <https://partner.bora.com>

## PUXU – varianta recirkulace vzduchu pro kuchyňskou linku s vedením vzduchu dozadu

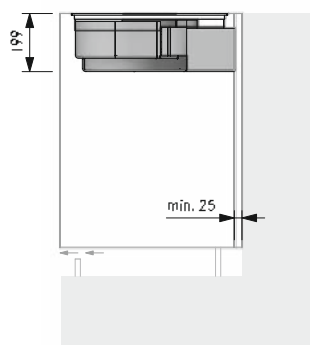


### Pokyny k projektování

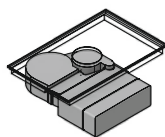
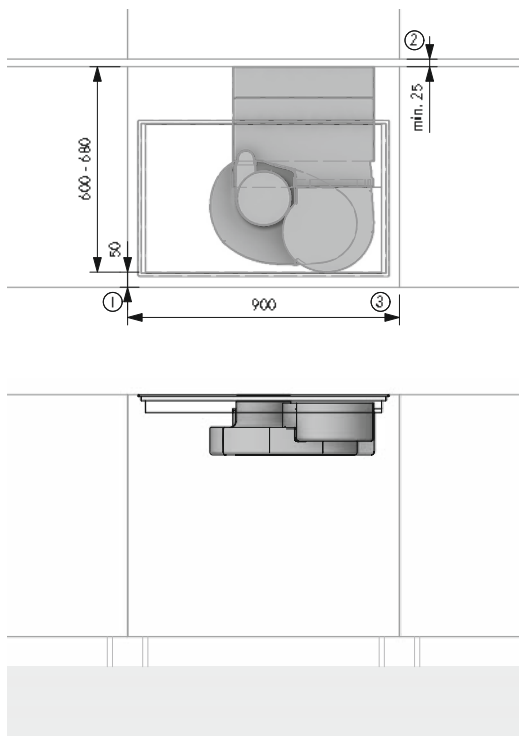
- ① Minimální vzdálenost mezi přední hranou desky a výřezem je 50 mm. Společnost BORA doporučuje dodržovat vzdálenost minimálně 50 mm od přední hrany pracovní desky po výřez v pracovní desce. Závazný rozměr zjistíte u svého výrobce pracovní desky.
- ② Mezi stěnou korpusu a vedlejší součástí je třeba zachovat min. vzdálenost 25 mm.
- ③ Otvory pro zpětné proudění vzduchu celkem min. 500 cm<sup>2</sup>

### Produkt BORA

- 1 PUXU X Pure sklokeramická varná deska s celoplošnou indukcí a integrovaným systémem pro odtah par – recirkulace



## PUXU – varianta recirkulace vzduchu pro kuchyňský ostrůvek s vedením vzduchu dozadu s dodatečným teleskopickým výsuvem

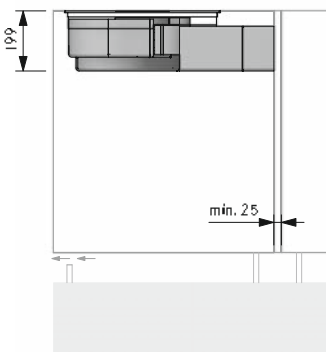


### Pokyny k projektování

- ① Minimální vzdálenost mezi přední hranou desky a výřezem je 50 mm. Společnost BORA doporučuje dodržovat vzdálenost minimálně 50 mm od přední hrany pracovní desky po výřez v pracovní desce. Závazný rozměr zjistíte u svého výrobce pracovní desky.
- ② Mezi stěnou korpusu a vedlejší součástí je třeba zachovat min. vzdálenost 25 mm.
- ③ Otvory pro zpětné proudění vzduchu celkem min. 500 cm<sup>2</sup>

### Produkt BORA

- 1 PUXU X Pure sklokeramická varná deska s celoplošnou indukcí a integrovaným systémem pro odtah par – recirkulace
- 1 PULBTA Pure jednotka čističky vzduchu s teleskopickým výsuvem



Montáž musí probíhat výhradně podle platných norem, předpisů a zákonů.

# BORA Pure Highlights

## minimalistický design

Varná deska a odtah jsou dokonale plošně zarovnané. Perfektní linie umožňují nenápadnou a zároveň nanejvýš elegantní integraci do každé moderní kuchyňské architektury. Ovládání je ve vypnutém stavu téměř neviditelné a během provozu se omezuje na inteligentní osvětlení toho nejpodstatnějšího.

## minimální hlasitost

Také při nejvyšších výkonových stupních je chod vyloženě tichý: Zásahu na tom má optimální vedení vzduchu a použití extrémně tichého ventilátoru. Při vaření vás tak nic neruší a můžete si povídat s přáteli.

## integrováná vana k zachycení tuků

Pokud během vaření skončí něco vedle, integrováná vana bezpečně zachytí pevné i tekuté zbytky.

## eSwap - Jednoduchá výměna filtru

V recirkulačním provozu jsou zápachy neutralizovány vysoce účinným uhlíkovým filtrem. Výměna filtru je velice jednoduchá a provádí se shora přes přívodní otvor: bez nutnosti demontáže zásuvek nebo lišt soklu.

## kompaktní velikost

Kompaktní rozměry systému zajišťují, že se vejdou také i do opravdu malé kuchyně, a uvolní tak místo pro další horní skříňku, která nahradí klasickou digestoř.

## Intuitivní ovládání sControl

Jedinečný vertikální jezdec činí ovládání pomocí intuitivního pohybu prstu nahoru a dolů nebo přímého doteku ještě jednodušším. Všechny důležité ovládací funkce jsou vždy rychle k dispozici jediným dotekem.

## snadné čištění

Díly, které jsou vystavené působení kuchyňských výparů, lze jednoduše vyjmout přes dobře přístupný, široký přívodní otvor. Čistí se v myčce nádobí, kde zabírají jen minimum místa.

## extra velká varná plocha 4 24

Díky centrálnímu ovládání a optimálnímu rozmístění varných zón zůstává vždy dostatek místa k vaření ve čtyřech hrncích o průměru až 24 cm současně.

## maximální úložná plocha

Nízká výška zařízení dosahující méně než 200 milimetrů a integrováná recirkulační filtrační jednotka zajišťují ve spodní skříňce dostatek úložného prostoru pro kuchyňské potřeby. Dokonce ani u kuchyňských linek o hloubce 60 cm není třeba v případě recirkulačního provozu zkracovat zásuvky. Na rozdíl od běžné praxe.

## automatické řízení odsavače

Výkon odtahu se reguluje samočinně podle aktuální situace při vaření. Odpadá proto neustálé manuální zasahování. A vy se můžete plně soustředit na vaření.





## PURA

Pure indukční varná deska se zabudovaným odsavačem – Odvod vzduchu

## PURU

Pure indukční varná deska se zabudovaným odsavačem – recirkulace



### PUED

Pure mřížka pro přívod vduchu  
černá



### PUEDG

Pure mřížka pro přívod vduchu  
greige



### PUEDR

Pure mřížka pro přívod vduchu  
červená



### PUEDJ

Pure mřížka pro přívod vduchu  
jadeitová



### PUEDO

Pure mřížka pro přívod vduchu  
oranžová



### PUEDB

Pure mřížka pro přívod vduchu  
modrá



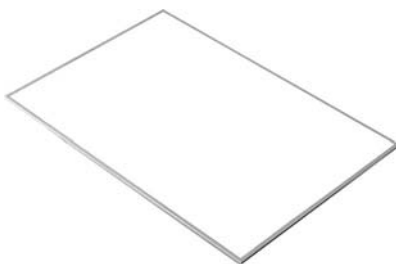
### PUEDL

Pure mřížka pro přívod vduchu  
světle šedá



### PUEDS

Pure mřížka pro přívod vduchu  
sluneční žlutá



## BKR760

Rám varné desky pro  
šířku 760mm



## USL515

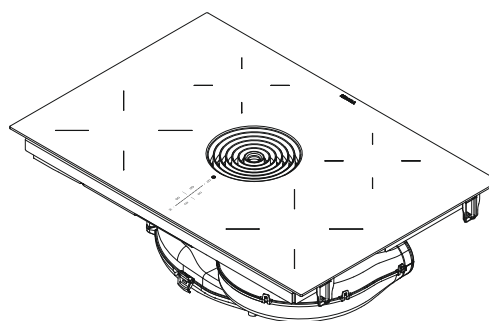
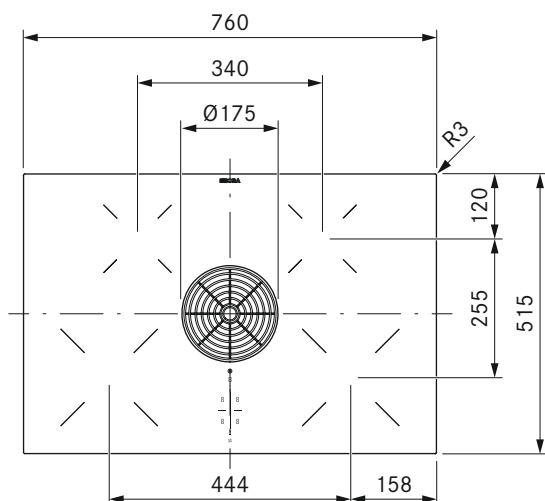
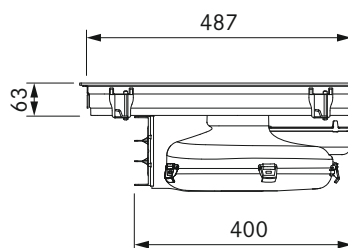
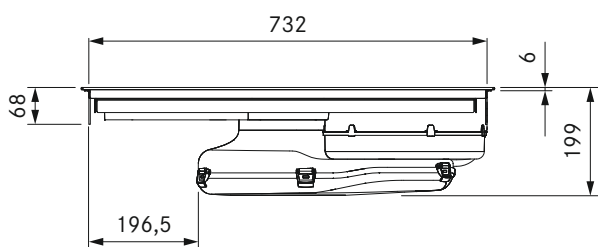
Postranní lišty pro hloubku varné desky 515mm

## USL515AB

Postranní lišty pro hloubku varné desky 515mm All Black

# PURA

Pure indukční varná deska se zabudovaným odsavačem – Odvod vzduchu



## Technické údaje

Vícefázové napájecí napětí	380–415 V 2N/3N
Jednofázové napájecí napětí	220–240 V
Frekvence	50 – 60 Hz
Příkon max.	7600 W (4400 W / 3600 W)
Jištění / třífázové napájení	3 × 16 A
Jištění / dvoufázové napájení	2 × 16 A
Jištění / jednofázové napájení	1 × 32 A (1 × 20 A / 1 × 16 A)
Rozměry izolace (délka × hloubka × výška)	760 × 515 × 199 mm
Hmotnost (vč. příslušenství a obalu)	22,5 kg
Materiál povrchu	SCHOTT CERAN®
Výkonové stupně odsavače do varné desky	1–9, P
Výkonové stupně varné desky	1–9, P
připojení potrubí	BORA Ecotube
Velikost přední varné zóny	Ø 210 mm
Velikost zadní varné zóny	Ø 175 mm
Výkon přední varné zóny	2300 W
Výkon zadní varné zóny	1400 W
Výkon přední varné zóny se zesílenou úrovní výkonu	3000 W
Výkon zadní varné zóny se zesílenou úrovní výkonu	2100 W

## Popis výrobku

- Intuitivní ovládání sControl
- minimální hlasitost
- snadné čištění
- integrovaná vana k zachycení tuku
- maximální úložná plocha
- kompaktní velikost
- automatické řízení odsavače
- velkorysá záchytná vana – Sběrný objem 3 litry
- minimalistický design
- Režim Super simple mode

## Rozsah dodávky

- Indukční varná deska s integrovaným odsavačem – odvod vzduchu PURA
- Přívodní tryska černá
- tukový filtr z nerezové oceli
- Návod k použití a k montáži
- Montážní svorky
- Těsnicí páska
- set podložek pro vyrovnání výšky
- Kryt pouzdra elektrické přípojky
- Montážní příslušenství pro elektrickou přípojku

## Příslušenství

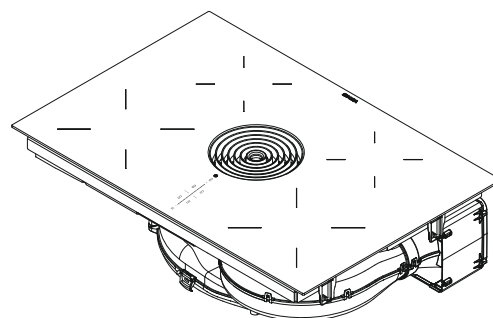
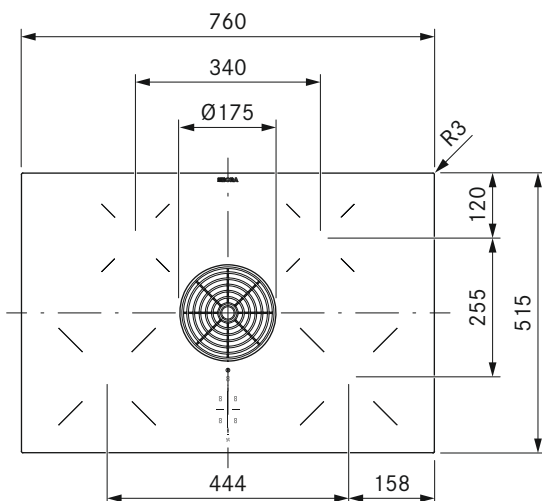
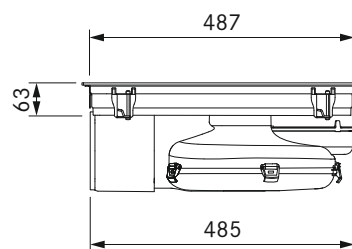
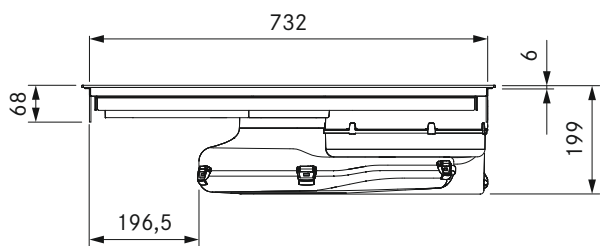
- Přívodní tryska černá PUED
- Přívodní tryska barva greige PUEDG
- Přívodní tryska červená PUEDR
- Přívodní tryska jadeitová PUEDJ
- Přívodní tryska oranžová PUEDO
- Přívodní tryska modrá PUEDB
- Tukový filtr z nerezové oceli PUEF
- Těsnicí páska UDB25
- Rám varné desky BKR760
- Jednotka čističky vzduchu PULB
- Jednotka čističky vzduchu s teleskopickým výsuvem PULBTA

## Pokyny k výrobce a k plánování

- Síťový kabel je dodáván na místě instalace
- Přední síťová zásuvka
- Potrubní systém BORA Ecotube je optimálně určen pro digestoře BORA a zaručuje 100% funkci a nejlepší výkon
- Zajistěte dostatečné odvětrávání prostoru pod varnou deskou.
- Typ montáže: plošně zarovnaná nebo nasazená
- Šuplíky příp. police ve spodní skříni musí být možné kvůli údržbě a čištění vyjmout
- Upozorňujeme, že u indukčních varných desek je nutné používat kuchyňské nádobí určené pro indukci
- Systém pro odtah par Pure je možné kombinovat se všemi zásuvkami BORA
- Není kompatibilní s univerzálními ventilátory BORA.

# PURU

Pure indukční varná deska se zabudovaným odsavačem – recirkulace



## Technické údaje

Vícefázové napájecí napětí	380–415 V 2N/3N
Jednofázové napájecí napětí	220–240 V
Frekvence	50 – 60 Hz
Příkon max.	7600 W (4400 W / 3600 W)
Jištění / třífázové napájení	3 × 16 A
Jištění / dvoufázové napájení	2 × 16 A
Jištění / jednofázové napájení	1 × 32 A (1 × 20 A / 1 × 16 A)
Rozměry izolace (délka × hloubka × výška)	760 × 515 × 199 mm
Hmotnost (vč. příslušenství a obalu)	24,5 kg
Materiál povrchu	SCHOTT CERAN®
Výkonové stupně odsavače do varné desky	1–9, P
Výkonové stupně varné desky	1–9, P
Velikost výfukového otvoru	445 × 137 mm
Velikost přední varné zóny	Ø 210 mm
Velikost zadní varné zóny	Ø 175 mm
Výkon přední varné zóny	2300 W
Výkon zadní varné zóny	1400 W
Výkon přední varné zóny se zesílenou úrovní výkonu	3000 W
Výkon zadní varné zóny se zesílenou úrovní výkonu	2100 W
Filtrační médium	Aktivní uhlí s iontovým výměníkem
Filtrační materiál	Filtrační panel s jemným filtrem
Maximální životnost filtru	150 h (1 rok)

## Popis výrobku

- Intuitivní ovládání sControl
- eSwap - Jednoduchá výměna filtru
- Účinné odstraňování zápachu
- minimální hlasitost
- snadné čištění
- integrovaná vana k zachycení tuků
- maximální úložná plocha
- automatické řízení odsavače
- minimalistický design
- Režim Super simple mode

## Rozsah dodávky

- Indukční sklokeramická varná deska s integrovaným odsavačem – recirkulace PURU
- Přívodní tryska černá
- tukový filtr z nerezové oceli
- Filtr s aktivním uhlím
- Návod k použití a k montáži
- Šablona otvorů
- Montážní svorky
- Těsnící páska
- set podložek pro vyrovnání výšky
- Kryt pouzdra elektrické přípojky
- Montážní příslušenství pro elektrickou přípojku

## Příslušenství

- Přívodní tryska černá PUED
- Přívodní tryska barva greige PUEDG
- Přívodní tryska červená PUEDR
- Přívodní tryska jadeitová PUEDJ
- Přívodní tryska oranžová PUEDO
- Přívodní tryska modrá PUEDB
- Tukový filtr z nerezové oceli PUEF
- Filtr s aktivním uhlím PUAKF
- Těsnící páska UDB25
- Rám varné desky BKR760
- Jednotka čističky vzduchu s teleskopickým výsuvem PULBTA

## Pokyny k výrobce a k plánování

- Síťový kabel je dodáván na místě instalace
- Přední síťová zásuvka
- Při připojení k zadní stěně tělesa je jednotka čističky vzduchu vybavena teleskopickým výsuvem (výsuv až 80 mm).
- U příliš hlubokých spodních skříněk pod varnou deskou je možné teleskopický výsuv jednotky čističky vzduchu PULBTA prodloužit o 105 mm (dostupné jako příslušenství).
- Zajistěte dostatečné odvětrávání prostoru pod varnou deskou.
- Typ montáže: plošně zarovnaná nebo nasazená
- Šuplíky příp. police ve spodní skříně musí být možné kvůli údržbě a čištění vyjmout
- Upozorňujeme, že u indukčních varných desek je nutné používat kuchyňské nádoby určené pro indukci
- Systém pro odťah par Pure je možné kombinovat se všemi zásuvkami BORA

# Označení energetickým štítkem

BORA Pure

Informace o výrobku v souladu s nařízením v přenesené pravomoci (EU) Nr. 65/2014 a (EU) Nr. 66/2014.

Výrobce Identifikační značka modelu	BORA PURA		
	Značka	Hodnota	Jednotka
<b>Spotřeba energie</b>			
Roční spotřeba energie	AEC <sub>hood</sub>	33,7	kWh/a
Třída energetické účinnosti	-	A+	-
Index energetické účinnosti	EEl <sub>hood</sub>	42,8	-
<b>Přepřavovaný objem</b>			
Účinnost proudění tekutin	FDE <sub>hood</sub>	32,6	-
Třída účinnosti proudění tekutin	-	A	-
Minimální průtok vzduchu při běžném používání	-	179,1	m <sup>3</sup> /h
Maximální průtok vzduchu při běžném používání	-	548,3	m <sup>3</sup> /h
Maximální průtok vzduchu při intenzivním nebo zesíleném režimu (zesílená úroveň výkonu)	Q <sub>max</sub>	622	m <sup>3</sup> /h
Naměřený průtok vzduchu v bodě nejvyšší účinnosti	Q <sub>BEP</sub>	304,3	m <sup>3</sup> /h
Naměřený tlak vzduchu v bodě nejvyšší účinnosti	P <sub>BEP</sub>	446	Pa
Naměřený elektrický příkon v bodě nejvyšší účinnosti	W <sub>BEP</sub>	115,5	W
Koeficient zvýšení času	f	0,8	-
<b>Osvětlení</b>			
Účinnost osvětlení	LE <sub>hood</sub>	*	lx/W
Třída účinnosti osvětlení	-	*	-
Jmenovitý příkon osvětlovacího systému	W <sub>L</sub>	*	W
Průměrné osvětlení varného povrchu osvětlovacím systémem	E <sub>middle</sub>	*	lx
<b>Odlučování tuků</b>			
Účinnost filtrace tuků	GFE <sub>hood</sub>	97,8	%
Třída účinnosti filtrace tuků	-	A	-
<b>Hluk</b>			
Vzduchem šířené akustické emise ve formě akustického výkonu A při minimální rychlosti dostupné při běžném používání	-	40,1	dB(A) re_1pW
Vzduchem šířené akustické emise ve formě akustického výkonu A při maximální rychlosti dostupné při běžném používání	-	65,8	dB(A) re_1pW
Vzduchem šířené akustické emise ve formě akustického výkonu A v intenzivním nebo zesíleném režimu (zesílená úroveň výkonu)	-	67,7	dB(A) re_1pW
Hodnota akustického tlaku při minimální rychlosti dostupné při běžném používání**	-	27,5	LpA dB re 20 μPa
Hodnota akustického tlaku při maximální rychlosti dostupné při běžném používání**	-	53,2	LpA dB re 20 μPa
Hodnota akustického tlaku v intenzivním nebo zesíleném režimu (zesílená úroveň výkonu)**	-	55,1	LpA dB re 20 μPa
<b>Spotřeba energie</b>			
Naměřená spotřeba energie ve vypnutém stavu	P <sub>o</sub>	0,12	W
Naměřená spotřeba energie v pohotovostním režimu	P <sub>s</sub>	*	W

\* Na tento produkt se nevztahuje.

\*\* Dobrovolné informace

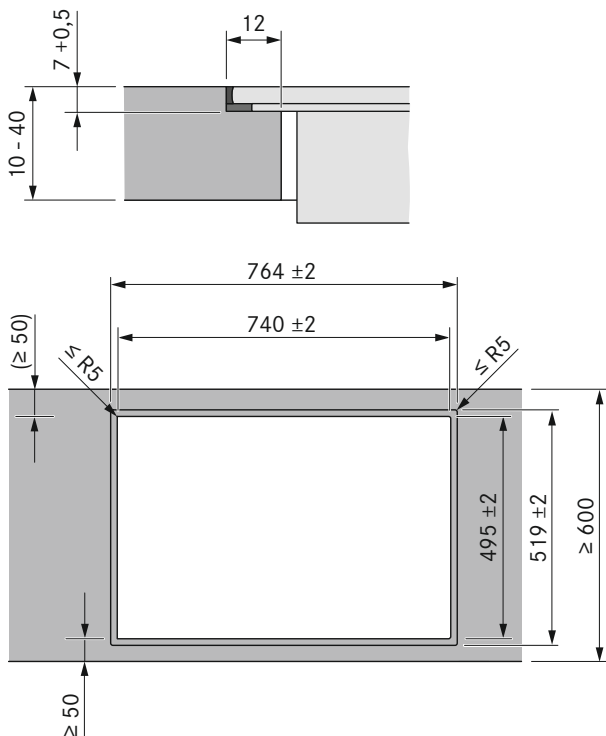
Hodnota akustického tlaku byla měřena ve vzdálenosti 1 m (snižování hladiny v závislosti na vzdálenosti) na základě hladiny akustického výkonu dle normy ČSN EN-60704-2-13.



# Rozměry výřezu

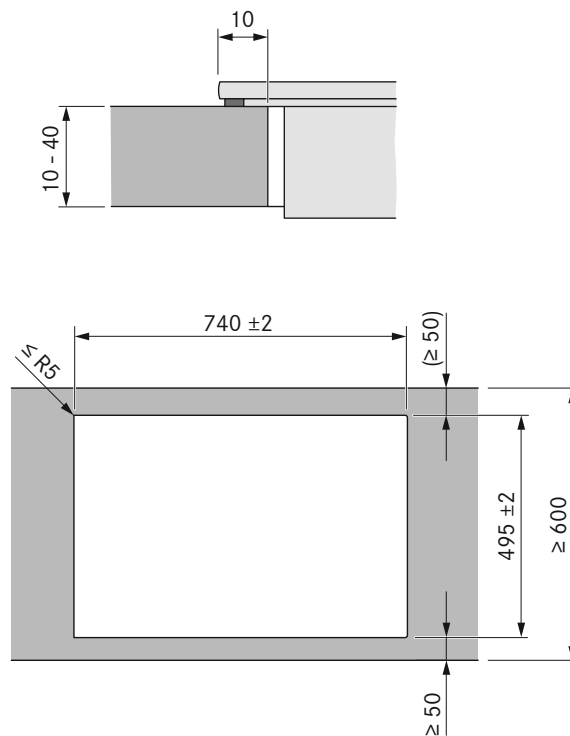
BORA Pure (PURA/PURU)

## Plošně zarovnaná montáž



## Montáž na povrch

(s rámem nebo bez rámu varné desky)



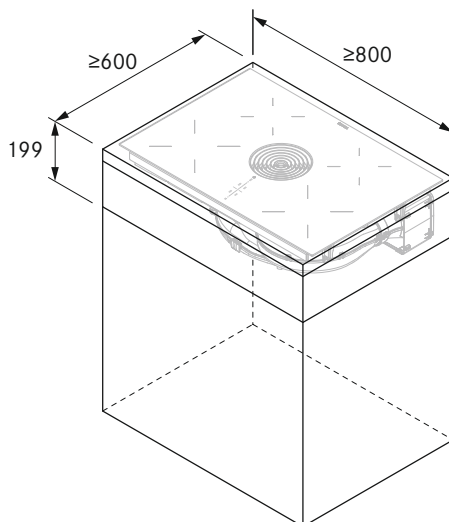
### Důležité pokyny k projektování:

- Společnost BORA doporučuje dodržovat vzdálenost minimálně 50 mm od přední hrany pracovní desky po výřez v pracovní desce.
- Tolerance rozměrů výřezu +/- 2 mm.
- Odstup okolo vestavěných přístrojů jsou 2 mm.
- Řiďte se upozorněními výrobce pracovních desek s ohledem na vhodnost desky. Výřezy v pracovní desce uzavřete vhodným prostředkem proti vlhkosti a v případě potřeby tepelně oddělte (např. u desek Corian nebo HiMac).

## Minimální rozměry instalace

BORA Pure

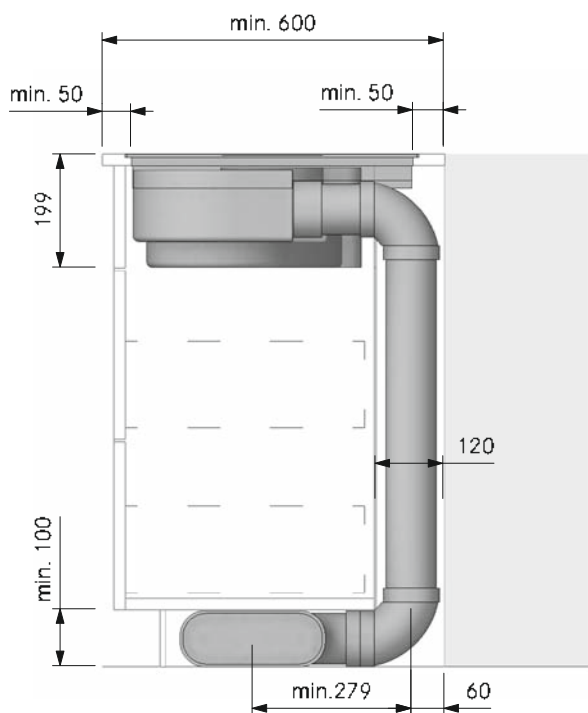
PURA/PURU



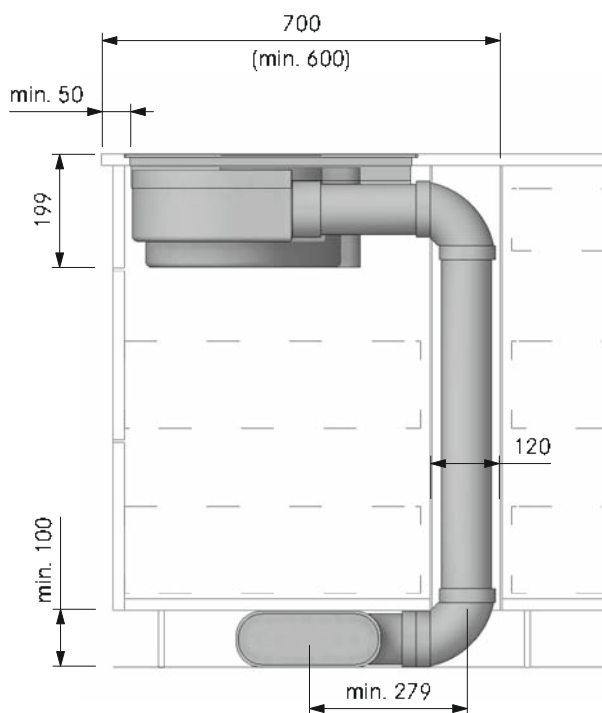
# Instalační výřezy

BORA Pure

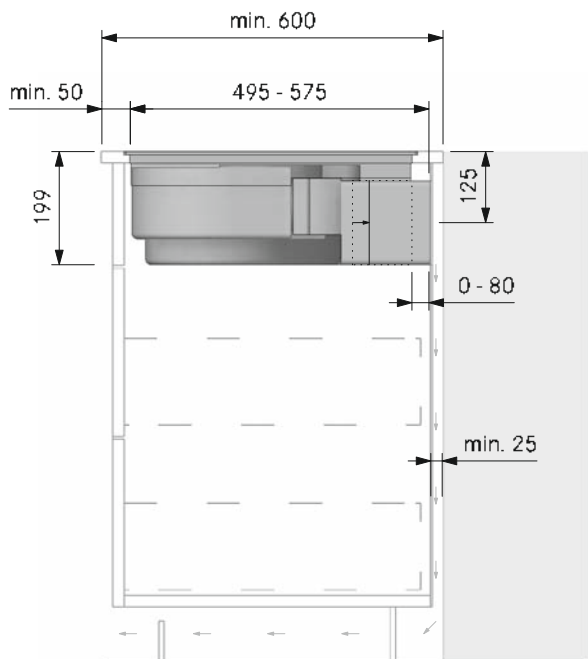
**PURA (kuchyňskou linku 600)**



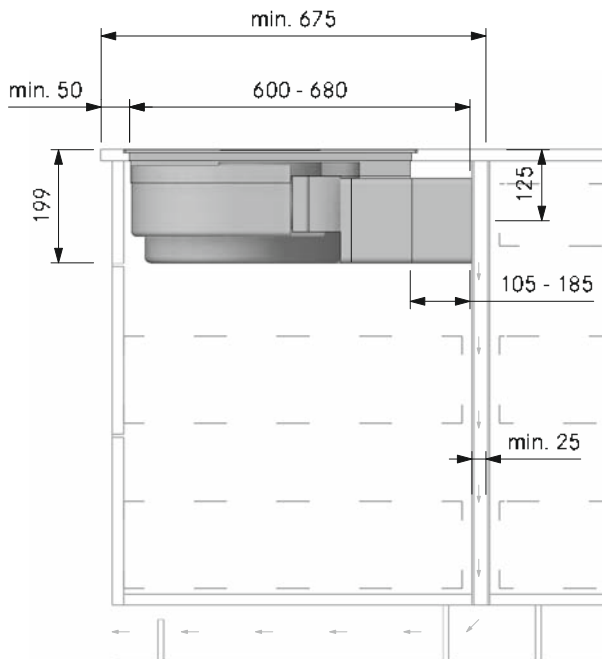
**PURA (kuchyňský ostrůvek)**



**PURU (kuchyňskou linku 600)**



**PURU + PULBTA (kuchyňský ostrůvek)**

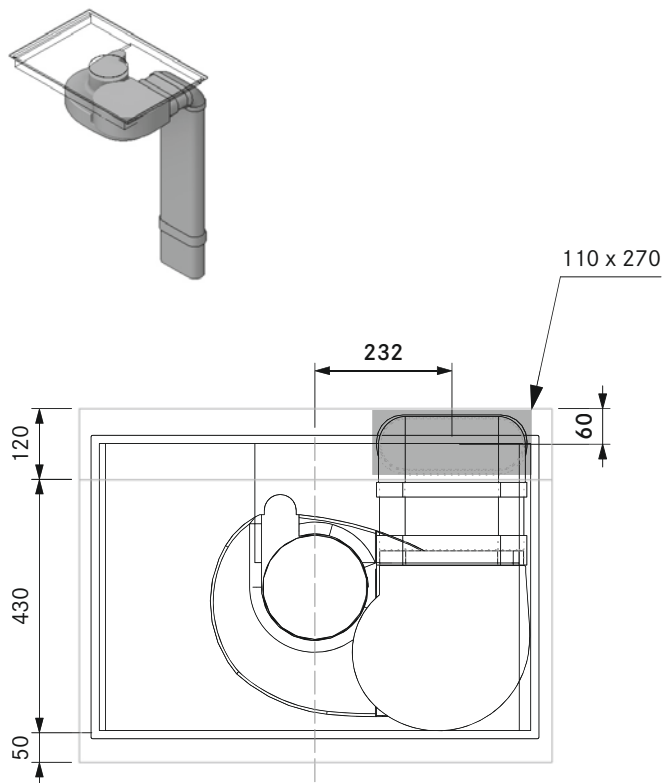


Pro zajištění optimálního odtahového výkonu je pro vedení zpětného vzduchu třeba zajistit otvor zpětného proudění o velikosti min 500 cm<sup>2</sup>.

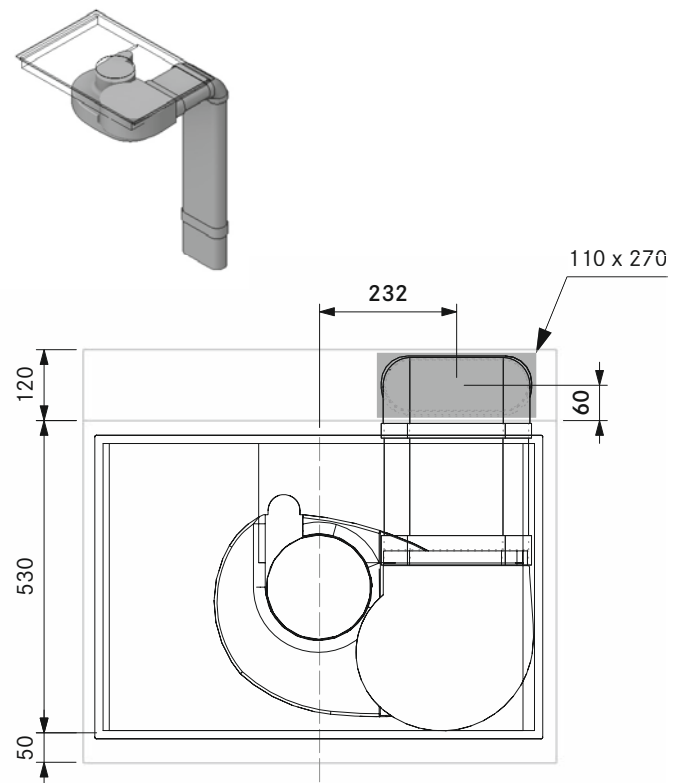
# Jádrová vrtání

BORA Pure

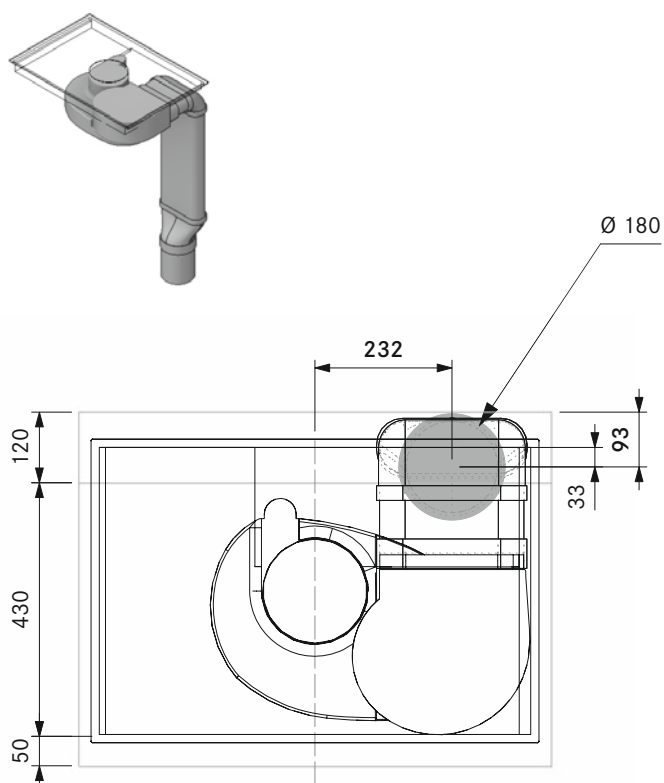
**PURA + EFS750 (kuchyňskou linku 600)**



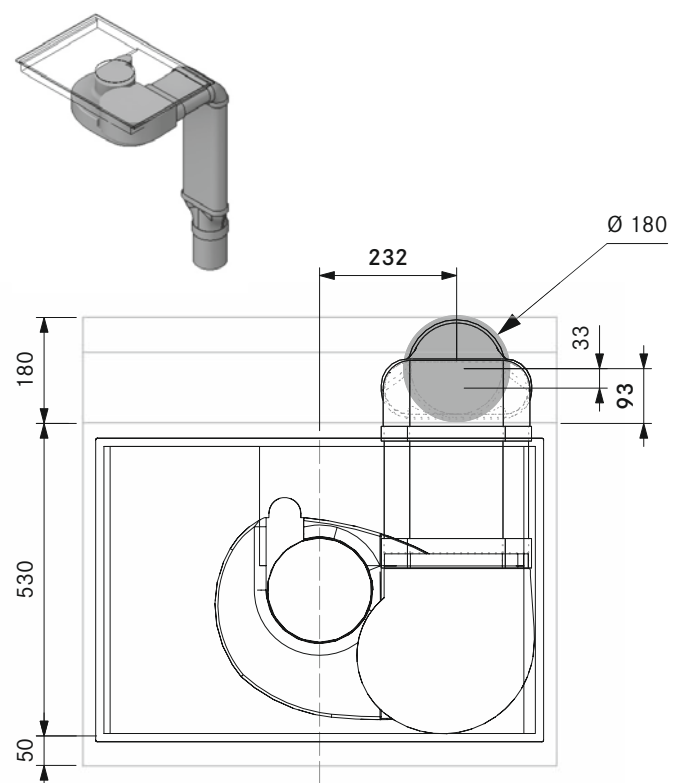
**PURA + EFS750 (kuchyňský ostrůvek 700)**



**PURA + EFS750 + EFRG (kuchyňskou linku)**



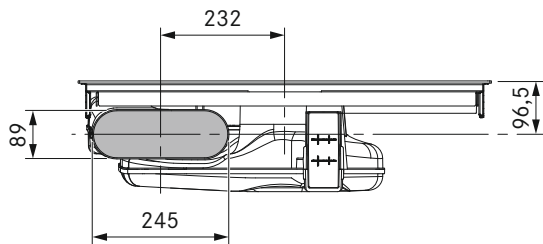
**PURA + EFS750 + EFRG (kuchyňský ostrůvek)**



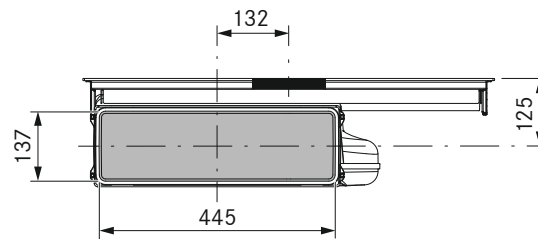
# Rozměry připojení potrubí

BORA Pure

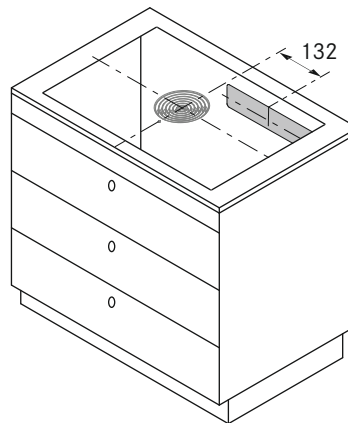
## Rozměry připojení potrubí PURA s připojením potrubí BORA Ecotube



## Rozměry připojení potrubí PURU pro otvor zpětného proudění na zadní straně krytu



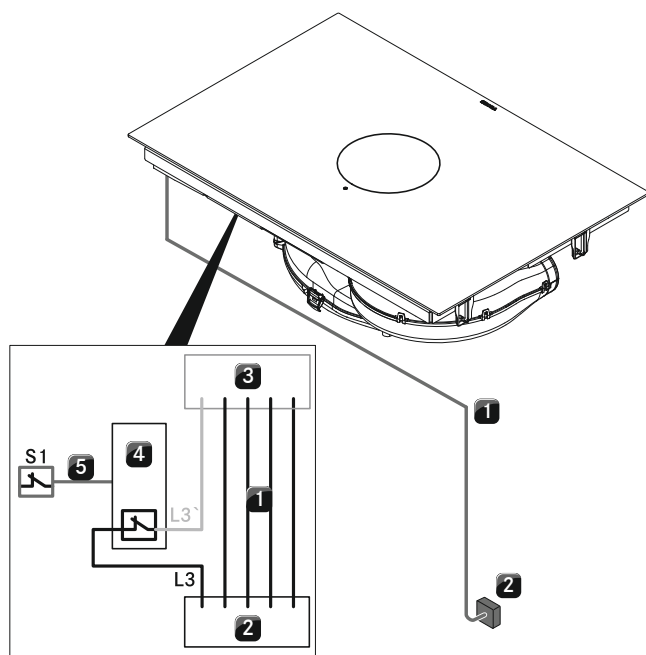
### výřez zadní stěny PURU



# Schéma zapojení

BORA Pure

## BORA Pure PURA/PURU



### Popis

- |    |   |
|----|---|
| 1  | Napájecí vedení varné desky s odsavačem varné desky<br>(Kabel přípojky si musí zákazník zajistit sám)     |
| 2  | Napájení (Pojistka L1/L2/L3/N/PE min. 3×16 A)   |
| 3  | Napájení varné desky s odsavačem varné desky  |
| 4  | Spínací relé  |
| 5  | Spojení S1 a spínacího relé (např. rádiové připojení)   |
| S1 | Kontakt externího spínače (např. okenní kontaktní spínač pro provoz ve variantě s odtahem ven s ohništěm) |

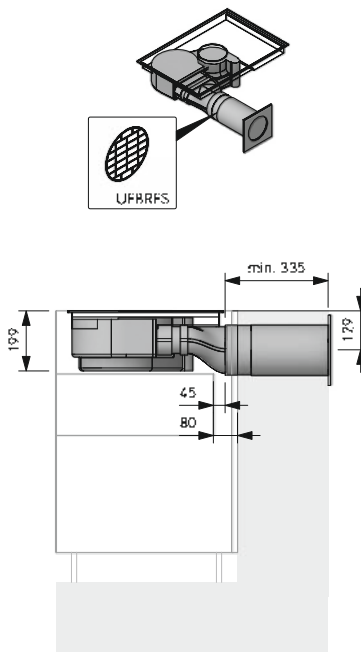
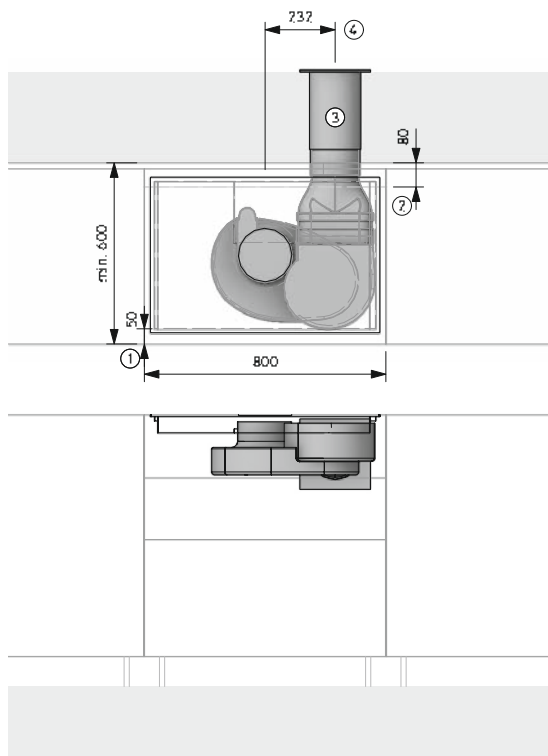
Schéma zapojení představuje maximální potřebné možnosti zapojení a slouží pouze pro účely projektování. Samotné zapojení smí provést pouze odborný personál podle návodu k použití.

# Vzorové plány

BORA Pure

Další vzorové plány naleznete na adrese <https://partner.bora.com>.

## PURA – varianta odvodu vzduchu pro kuchyňskou linku s vedením vzduchu dozadu, kulaté



### Pokyny k projektování

- Minimální vzdálenost mezi přední hranou desky a výřezem je 50 mm. Společnost BORA doporučuje dodržovat vzdálenost minimálně 50 mm od přední hrany pracovní desky po výřez v pracovní desce. Závazný rozměr zjistíte u svého výrobce pracovní desky.
- Výstup je třeba zkrátit.
- Průměr vrtaného otvoru min. 180 mm. Musí vyfukovat rovně bez ohledu na povětrnostní podmínky.
- U potrubních vedení bez oblouku  $\leq 900$  mm je třeba mezi ventilátor a pouzdro ve stěně umístit produkt UEBFES/UEBRES.

### Produkt BORA

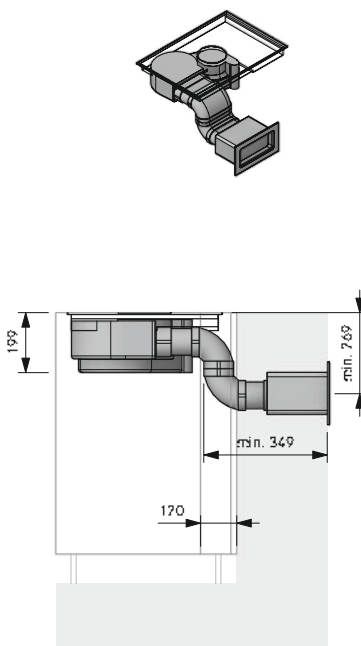
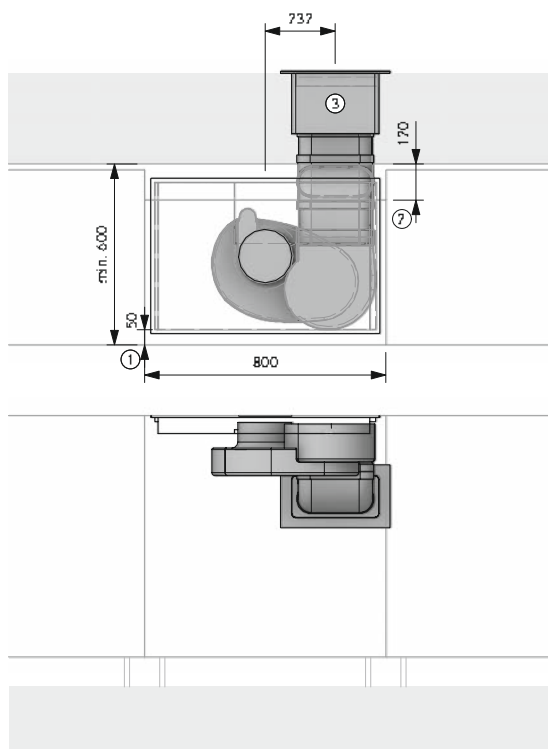
- PURA Pure indukční varná deska s integrovanou digestoří – odvod vzduchu

### Produkt BORA Ecotube

- EFV/1 potrubní přípojka plochá
- EFRG/1 přechod plochý kulatý rovný
- UEBR/1 3box pouzdro ve stěně, kulaté
- 3box pouzdro ve stěně s bezpečnostní pojistkou UEBRES/1
- ER750/1 kulaté potrubí 750 mm
- EFS750/1 ploché potrubí s přepážkou 750 mm

**U všech tvarových dílů s daným tvarem hrdla je těsnicí materiál obsažen v balení.**

## PURA – varianta odvodu vzduchu pro kuchyňskou linku s vedením vzduchu dozadu, plochá



### Pokyny k projektování

- Minimální vzdálenost mezi přední hranou desky a výřezem je 50 mm. Společnost BORA doporučuje dodržovat vzdálenost minimálně 50 mm od přední hrany pracovní desky po výřez v pracovní desce. Závazný rozměr zjistíte u svého výrobce pracovní desky.
- Prostorové požadavky na techniku
- Otvor ve stěně  $310 \times 155$  mm. Musí vyfukovat rovně bez ohledu na povětrnostní podmínky.

### Produkt BORA

- PURA Pure indukční varná deska s integrovanou digestoří – odvod vzduchu

### Produkt BORA Ecotube

- EFV/1 potrubní přípojka plochá
- EFBV90/1 oblouk 90° plochý vertikální
- UEBF/1 3box pouzdro ve stěně
- EFS750/1 ploché potrubí s přepážkou 750 mm

**U všech tvarových dílů s daným tvarem hrdla je těsnicí materiál obsažen v balení.**

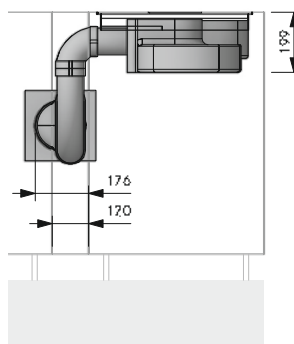
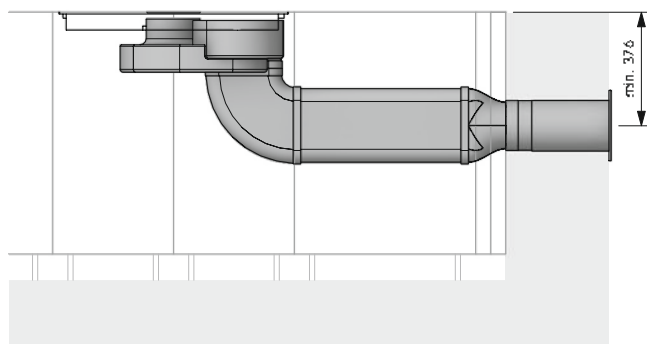
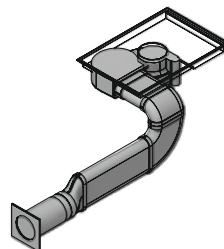
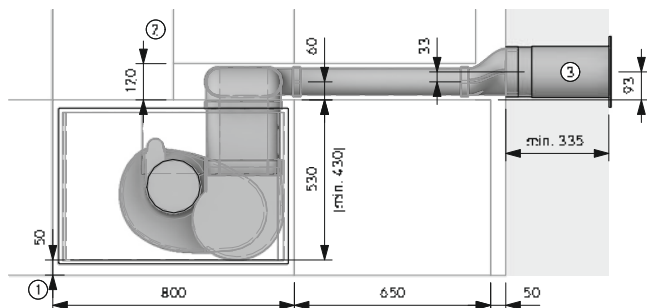
Montáž musí probíhat výhradně podle platných norem, předpisů a zákonů.

# Vzorové plány

BORA Pure

Další vzorové plány naleznete na adrese <https://partner.bora.com>.

## PURA – varianta odvodu vzduchu pro kuchyňský ostrůvek s vedením vzduchu doprava s výstupem nahoru



### Pokyny k projektování

- Minimální vzdálenost mezi přední hranou desky a výřezem je 50 mm. Společnost BORA doporučuje dodržovat vzdálenost minimálně 50 mm od přední hrany pracovní desky po výřez v pracovní desce. Závazný rozměr zjistíte u svého výrobce pracovní desky.
- Prostorové požadavky na techniku
- Průměr vrtaného otvoru min. 180 mm. Musí vyfukovat rovně bez ohledu na povětrnostní podmínky.

### Produkt BORA

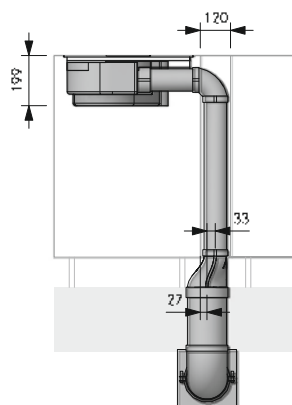
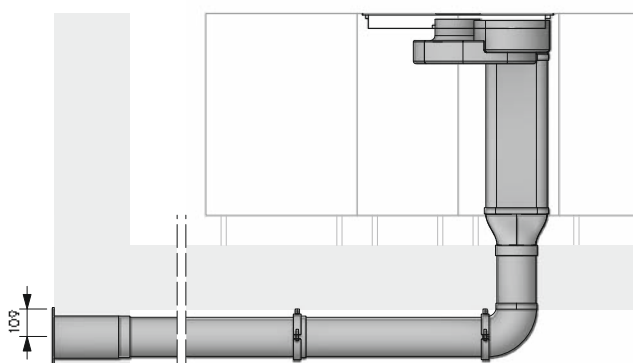
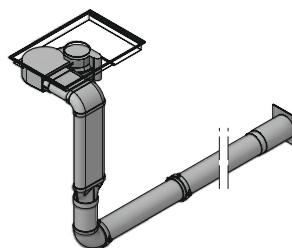
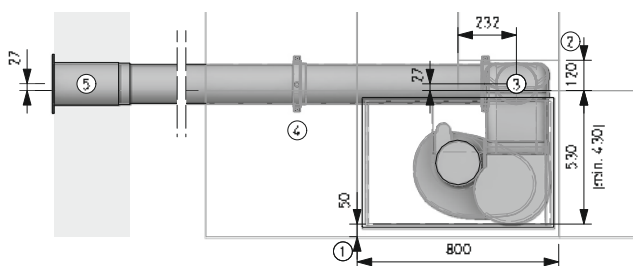
- PURA Pure indukční varná deska s integrovanou digestoří – odvod vzduchu

### Produkt BORA Ecotube

- EFBH90/1 oblouk 90° plochý horizontální
- EFBV90/1 oblouk 90° plochý vertikální
- EFRG/1 přechod plochý kulatý rovný
- EFV/1 potrubní přípojka plochá
- UEBR/1 3box pouzdro ve stěně, kulaté
- EFS750/1 ploché potrubí s přepážkou 750 mm
- ER750/1 kulaté potrubí 750 mm

**U všech tvarových dílů s daným tvarem hrdla je těsnící materiál obsažen v balení.**

## PURA – varianta odvodu vzduchu pro kuchyňský ostrůvek s vedením vzduchu ve sklepě doleva, kulaté



### Pokyny k projektování

- Minimální vzdálenost mezi přední hranou desky a výřezem je 50 mm. Společnost BORA doporučuje dodržovat vzdálenost minimálně 50 mm od přední hrany pracovní desky po výřez v pracovní desce. Závazný rozměr zjistíte u svého výrobce pracovní desky.
- Prostorové požadavky na techniku
- Průměr vrtaného otvoru min. 180 mm
- Sada upevňovací svorky na produkt Ecotube s tvarovaným hrdlem
- Průměr vrtaného otvoru min. 180 mm. Musí vyfukovat rovně bez ohledu na povětrnostní podmínky.

### Produkt BORA

- PURA Pure indukční varná deska s integrovanou digestoří – odvod vzduchu

### Produkt BORA Ecotube

- EFV/1 potrubní přípojka plochá
- EFBV90/1 oblouk 90° plochý vertikální
- EFRG/1 přechod plochý kulatý rovný
- ERB90/1 oblouk 90° kulatý
- UEBR/1 3box pouzdro ve stěně, kulaté
- Kulaté potrubí 750mm ER750/1
- EFS750/1 ploché potrubí s přepážkou 750 mm

### Produkt BORA Ecotube podle potřeby

- ERV/1 potrubní přípojka kulatá
- Kulaté potrubí 750 mm ER750/1
- ERMS/1 montážní sada kulatá

**U všech tvarových dílů s daným tvarem hrdla je těsnící materiál obsažen v balení.**

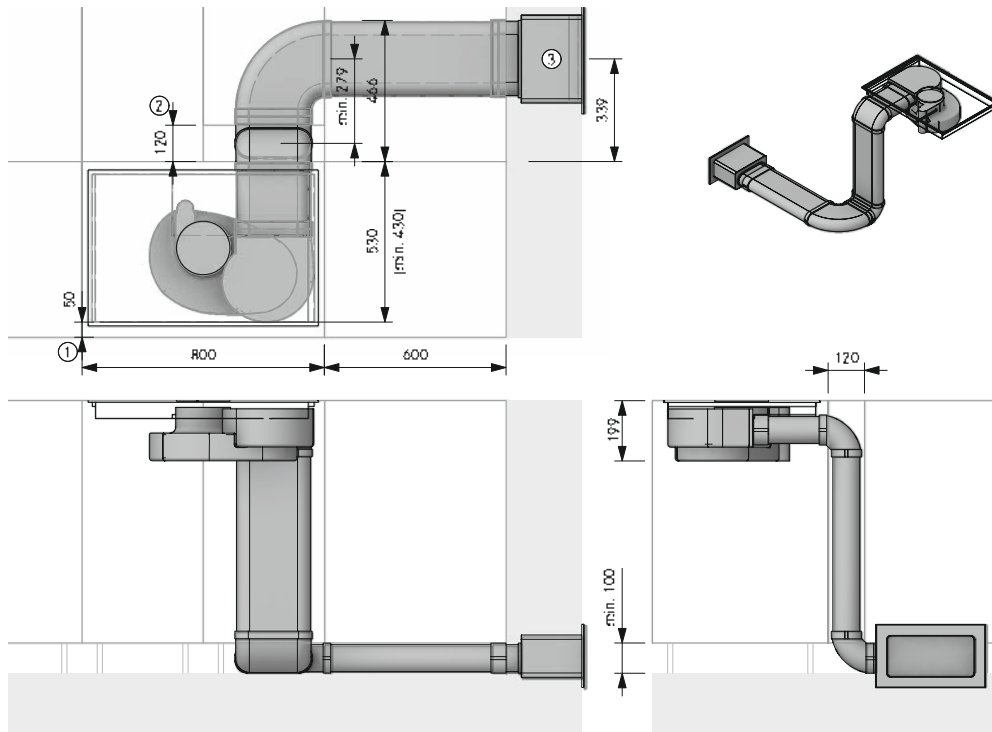
Montáž musí probíhat výhradně podle platných norem, předpisů a zákonů.

# Vzorové plány

BORA Pure

Další vzorové plány naleznete na adrese <https://partner.bora.com>.

## PURA – varianta odvodu vzduchu pro kuchyňský ostrůvek s vedením vzduchu napravo v soklu



### Pokyny k projektování

- ① Minimální vzdálenost mezi přední hranou desky a výřezem je 50 mm. Společnost BORA doporučuje dodržovat vzdálenost minimálně 50 mm od přední hrany pracovní desky po výřez v pracovní desce. Závazný rozměr zjistíte u svého výrobce pracovní desky.
- ② Prostorové požadavky na techniku
- ③ Otvor ve stěně 310 × 155 mm  
Od spodní hrany otvoru doprostřed potrubí 71 mm. Musí vyfukovat rovně bez ohledu na povětrnostní podmínky.

### Produkt BORA

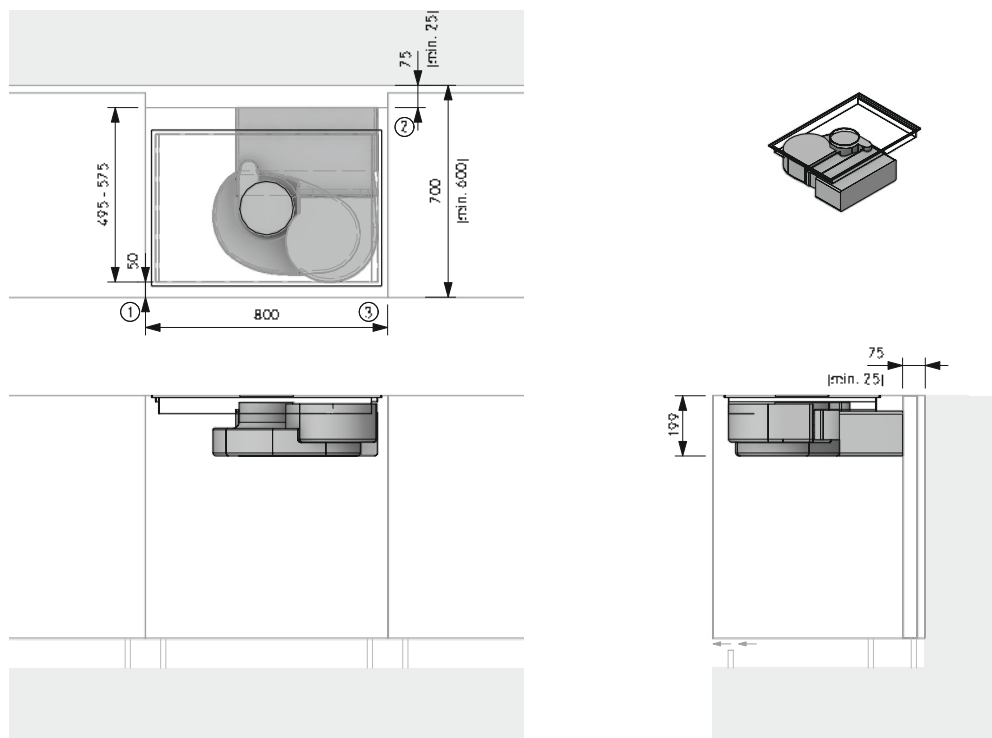
- 1 PURA Pure indukční varná deska s integrovanou digestoří – odvod vzduchu

### Produkt BORA Ecotube

- 1 EFBH90/1 oblouk 90° plochý horizontální
- 2 EFBV90/1 oblouk 90° plochý vertikální
- 2 EFV/1 potrubní přípojka plochá
- 1 UEBF/1 3box pouzdro ve stěně
- 3 EFS750/1 ploché potrubí s přepážkou 750 mm

**U všech tvarových dílů s daným tvarem hrdla je těsnicí materiál obsažen v balení.**

## PURU – varianta recirkulace vzduchu pro kuchyňskou linku s vedením vzduchu dozadu



### Pokyny k projektování

- ① Minimální vzdálenost mezi přední hranou desky a výřezem je 50 mm. Společnost BORA doporučuje dodržovat vzdálenost minimálně 50 mm od přední hrany pracovní desky po výřez v pracovní desce. Závazný rozměr zjistíte u svého výrobce pracovní desky.
- ② Mezi stěnou korpusu a vedlejší součástí je třeba zachovat min. vzdálenost 25 mm.
- ③ Otvory pro zpětné proudění vzduchu celkem min. 500 cm<sup>2</sup>

### Produkt BORA

- 1 PURU Pure indukční varná deska s integrovaným systémem pro odtah par – recirkulace

Montáž musí probíhat výhradně podle platných norem, předpisů a zákonů.

# BORA S Pure Highlights

## Elegantní a promyšlený design

Minimalistický design a možnost zapuštění – BORA S Pure je přínosem pro každou kuchyni! Na první pohled zaujme zejména asymetrické umístění otvoru odsavače. Ten spolu se skromným ovládacím panelem s chytrým podsvícením dodává varné desce neotřelý a moderní vzhled.

## minimální hlasitost

Také při nejvyšších výkonových stupních je chod vyloženě tichý: Zásahu na tom má optimální vedení vzduchu a použití extrémně tichého ventilátoru. Při vaření vás tak nic neruší a můžete si povídat s přáteli.

## eSwap - Jednoduchá výměna filtru

V recirkulačním provozu jsou zápachy neutralizovány vysoce účinným uhlíkovým filtrem. Výměna filtru je velice jednoduchá a provádí se shora přes přírodní otvor: bez nutnosti demontáže zásuvek nebo lišt soklu.

## Neuvěřitelně kompaktní design

Řešení problémů s nedostatkem prostoru. Díky úžasně kompaktním rozměrům vměstnáte varnou desku BORA S Pure i do té nejmenší kuchyňky. Dostatek místa bude mít i v kuchyňské lince s šířkou 60 cm. Otevírají se vám tak zcela nové možnosti v projektování kuchyní!

## maximální úložná plocha

Nízká výška zařízení dosahující méně než 200 milimetrů a integrovaná recirkulační filtrační jednotka zajišťují ve spodní skříňce dostatek úložného prostoru pro kuchyňské potřeby. Dokonce ani u kuchyňských linek o hloubce 60 cm není třeba v případě recirkulačního provozu zkracovat zásuvky. Na rozdíl od běžné praxe.

## Snadné ovládání

Tak snadné ovládání najdete jen u spotřebičů BORA. Varnou desku BORA S Pure můžete velmi snadno ovládat pomocí dotykového posuvníku – stačí poklepat nebo potáhnout prstem nahoru nebo dolů. Ke všem důležitým provozním funkcím vám stačí pár klepnutí prstem.

## integrovaná vana k zachycení tuků

Když při vaření něco rozlijete nebo vysypete, zachytí to integrovaná nádoba.

## Snadné čištění

Velkorysý a dobře přístupný otvor odsavače si oblíbíte. Všechny části BORA S Pure, které jsou vystaveny výparům z vaření, je možné totiž před čištěním snadno vyjmout. Navíc vám nezaberou moc místa v myčce. Znáte pohodlnější způsob čištění digestoře?

## Nejlepší výkon

Sofistikovaná technologie zajišťuje špičkový výkon. Díky indukčním cívkám speciálně vyvinutým pro spotřebiče BORA je možné optimálně využívat celý povrch varné desky. Na 4 různě velké varné zóny se vejdu všechny hrnce a pánve běžné velikosti. A tichému ventilátoru funguje odsavač téměř neslyšně i při vyšším výkonu.

## automatické řízení odsavače

Výkon odtahu se reguluje samočinně podle aktuální situace při vaření. Odpadá proto neustálé manuální zasahování. A vy se můžete plně soustředit na vaření.







## PURSA

S Pure indukční varná deska s integrovaným odsavačem – odtah ven

## PURSU

S Pure indukční varná deska se zabudovaným odsavačem – recirkulace



### PUED

Pure mřížka pro přívod vduchu  
černá



### PUEDG

Pure mřížka pro přívod vduchu  
greige



### PUEDR

Pure mřížka pro přívod vduchu  
červená



### PUEDJ

Pure mřížka pro přívod vduchu  
jadeitová



### PUEDO

Pure mřížka pro přívod vduchu  
oranžová



### PUEDB

Pure mřížka pro přívod vduchu  
modrá



### PUEDL

Pure mřížka pro přívod vduchu  
světle šedá



### PUEDS

Pure mřížka pro přívod vduchu  
sluneční žlutá

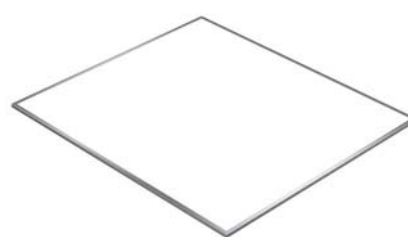


### USL515

Postranní lišty pro hloubku varné desky 515mm

### USL515AB

Postranní lišty pro hloubku varné desky 515mm All Black

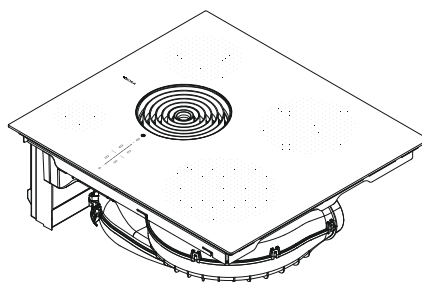
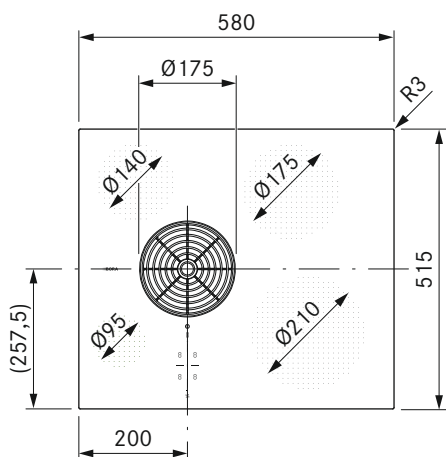
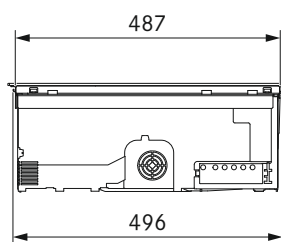
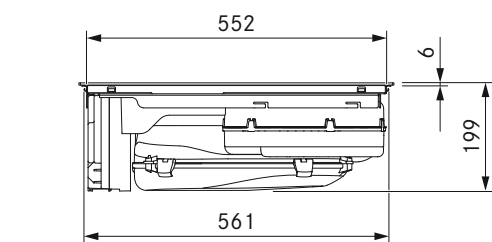


### BKR580

Rám varné desky pro šířku 580mm

# PURSA

S Pure indukční varná deska s integrovaným odsavačem – odtah ven



## Technické údaje

Vícefázové napájecí napětí	380-415 V 2N/3N
Jednofázové napájecí napětí	220-240 V
Frekvence	50 - 60 Hz
Příkon max.	7250 W (4200 W / 3600 W)
Jištění / třífázové napájení	3 × 16 A
Jištění / dvoufázové napájení	2 × 16 A
Jištění / jednofázové napájení	1 × 32 A (1 × 20 A / 1 × 16 A)
Rozměry izolace (délka × hloubka × výška)	580 x 515 x 199 mm
Hmotnost (vč. příslušenství a obalu)	18,3 kg
Materiál povrchu	Sklokeramika
Výkonové stupně odsavače do varné desky	1-9, P
Výkonové stupně varné desky	1 - 9, P
připojení potrubí	BORA Ecotube
Výkon levé přední varné zóny	400 W
Výkon pravé přední varné zóny	2300 W
Výkon levé zadní varné zóny	900 W
Výkon pravé zadní varné zóny	1400 W
Výkon levé přední varné zóny se zesílenou úrovní výkonu	600 W
Výkon pravé přední varné zóny se zesílenou úrovní výkonu	3000 W
Výkon levé zadní varné zóny se zesílenou úrovní výkonu	1350 W
Výkon pravé zadní varné zóny se zesílenou úrovní výkonu	2100 W
Velikost levé přední varné zóny	Ø 95 mm
Velikost pravé přední varné zóny	Ø 210 mm
Velikost levé zadní varné zóny	Ø 140 mm
Velikost pravé zadní varné zóny	Ø 175 mm

## Popis výrobku

- Intuitivní ovládání sControl
- minimální hlasitost
- snadné čištění

- integrovaná vana k zachycení tuků
- Optimální využití varné desky
- maximální úložná plocha
- Neuvěřitelně kompaktní design
- automatické řízení odsavače
- velkorysá záchytná vana - Sběrný objem 3 litry
- Funkce kávovaru

## Rozsah dodávky

- Indukční varná deska s integrovaným odsavačem – odvod vzduchu PURSA
- Přívodní tryska černá
- tukový filtr z nerezové oceli
- Návod k použití a k montáži
- Těsnící páska
- set podložek pro vyrovnání výšky
- Kryt pouzdra elektrické přípojky
- Montážní příslušenství pro elektrickou přípojku

## Příslušenství

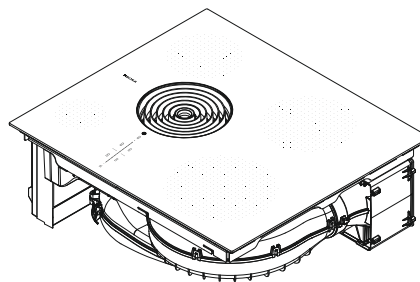
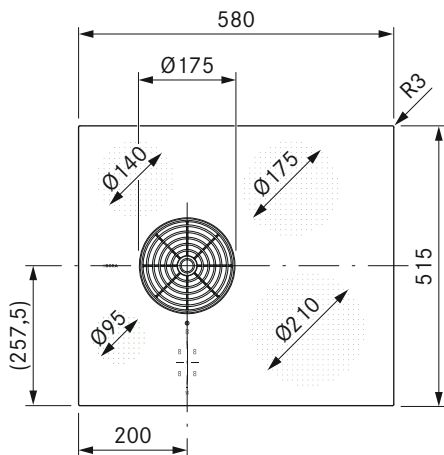
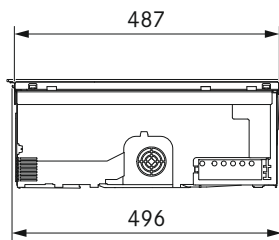
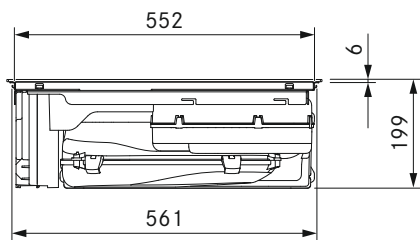
- Přívodní tryska černá PUED
- Přívodní tryska barva greige PUEDG
- Přívodní tryska červená PUEDR
- Přívodní tryska jadeitová PUEDJ
- Přívodní tryska oranžová PUEDO
- Přívodní tryska modrá PUEDB
- Tukový filtr z nerezové oceli PUEF
- Těsnící páska UDB25
- Rám varné desky BKR580
- Postranní lišta USL515 / USL515AB

## Pokyny k výrobě a k plánování

- Síťový kabel je dodáván na místě instalace
- Přední síťová zásuvka
- Potrubní systém BORA Ecotube je optimálně určen pro digestoře BORA a zaručuje 100% funkci a nejlepší výkon
- Zajistěte dostatečné odvětrávání prostoru pod varnou deskou.
- Typ montáže: plošně zarovnaná nebo nasazená
- Šuplíky příp. police ve spodní skříni musí být možné kvůli údržbě a čištění vyjmout
- Upozorňujeme, že u indukčních varných desek je nutné používat kuchyňské nádobí určené pro indukci
- Systém pro odtah par lze kombinovat se všemi zásuvkami BORA
- Není kompatibilní s univerzálními ventilátory BORA.

# PURSU

S Pure indukční varná deska se zabudovaným odsavačem – recirkulace



## Technické údaje

Vícefázové napájecí napětí	380–415 V 2N/3N
Jednofázové napájecí napětí	220–240 V
Frekvence	50 – 60 Hz
Příkon max.	7250 W (4200 W / 3600 W)
Jištění / třífázové napájení	3 × 16 A
Jištění / dvoufázové napájení	2 × 16 A
Jištění / jednofázové napájení	1 × 32 A (1 × 20 A / 1 × 16 A)
Rozměry izolace (délka × hloubka × výška)	580 x 515 x 199 mm
Hmotnost (vč. příslušenství a obalu)	20,2 kg
Materiál povrchu	Sklokeramika
Výkonové stupně odsavače do varné desky	1–9, P
Výkonové stupně varné desky	1–9, P
Výkon levé přední varné zóny	400 W
Výkon pravé přední varné zóny	2300 W
Výkon levé zadní varné zóny	900 W
Výkon pravé zadní varné zóny	1400 W
Výkon levé přední varné zóny se zesílenou úrovní výkonu	600 W
Výkon pravé přední varné zóny se zesílenou úrovní výkonu	3000 W
Výkon levé zadní varné zóny se zesílenou úrovní výkonu	1350 W
Výkon pravé zadní varné zóny se zesílenou úrovní výkonu	2100 W
Velikost levé přední varné zóny	Ø 95 mm
Velikost pravé přední varné zóny	Ø 210 mm
Velikost levé zadní varné zóny	Ø 140 mm
Velikost pravé zadní varné zóny	Ø 175 mm
Velikost výfukového otvoru	445 x 137 mm
Filtrační médium	Aktivní uhlí s iontovým výměníkem
Filtrační materiál	Filtrační panel s jemným filtrem
Maximální životnost filtru	150 h (1 rok)

## Popis výrobku

- Intuitivní ovládání sControl
- eSwap - Jednoduchá výměna filtru

- Účinné odstraňování zápachu
- minimální hlasitost
- snadné čištění
- Optimální využití varné desky
- maximální uložná plocha
- automatické řízení odsavače
- Neuvěřitelně kompaktní design
- minimalistický design

## Rozsah dodávky

- Indukční sklokeramická varná deska s integrovaným odsavačem – recirkulace PURSU
- Přívodní tryska černá
- tukový filtr z nerezové oceli
- Filtr s aktivním uhlím
- Návod k použití a k montáži
- Šablona pro výřez zadního panelu
- Těsnící páska
- set podložek pro vyrovnání výšky
- Kryt pouzdra elektrické přípojky
- Montážní příslušenství pro elektrickou přípojku

## Příslušenství

- Přívodní tryska černá PUED
- Přívodní tryska barva greige PUEDG
- Přívodní tryska červená PUEDR
- Přívodní tryska jadeitová PUEDJ
- Přívodní tryska oranžová PUEDO
- Přívodní tryska modrá PUEDB
- Tukový filtr z nerezové oceli PUEF
- Filtr s aktivním uhlím PUAKF
- Těsnící páska UDB25
- Rám varné desky BKR580
- Postranní lišta USL515 / USL515AB

## Pokyny k výrobky a k plánování

- Síťový kabel je dodáván na místě instalace
- Přední síťová zásuvka
- Při připojení k zadní stěně tělesa je jednotka čističky vzduchu vybavena teleskopickým výsuvem (výsuv až 80 mm).
- Zajistěte dostatečné odvětrávání prostoru pod varnou deskou.
- Typ montáže: plošně zarovnaná nebo nasazená
- Šuplíky příp. police ve spodní skříni musí být možné kvůli údržbě a čištění vyjmout
- Upozorníme, že u indukčních varných desek je nutné používat kuchyňské nádobí určené pro indukci
- Systém pro odtah par lze kombinovat se všemi zásuvkami BORA

# Označení energetickým štítkem

BORA S Pure

Informace o výrobku v souladu s nařízením v přenesené pravomoci (EU) Nr. 65/2014 a (EU) Nr. 66/2014.

Výrobce Identifikační značka modelu	BORA PURSA		
	Značka	Hodnota	Jednotka
<b>Spotřeba energie</b>			
Roční spotřeba energie	AEC <sub>hood</sub>	32,4	kWh/a
Třída energetické účinnosti	-	A+	-
Index energetické účinnosti	EEl <sub>hood</sub>	42,5	-
<b>Přepřavovaný objem</b>			
Účinnost proudění tekutin	FDE <sub>hood</sub>	33,0	-
Třída účinnosti proudění tekutin	-	A	-
Minimální průtok vzduchu při běžném používání	-	171,6	m <sup>3</sup> /h
Maximální průtok vzduchu při běžném používání	-	543,0	m <sup>3</sup> /h
Maximální průtok vzduchu při intenzivním nebo zesíleném režimu (zesílená úroveň výkonu)	Q <sub>max</sub>	608,0	m <sup>3</sup> /h
Naměřený průtok vzduchu v bodě nejvyšší účinnosti	Q <sub>BEP</sub>	292,4	m <sup>3</sup> /h
Naměřený tlak vzduchu v bodě nejvyšší účinnosti	P <sub>BEP</sub>	450,7	Pa
Naměřený elektrický příkon v bodě nejvyšší účinnosti	W <sub>BEP</sub>	111,0	W
Koeficient zvýšení času	f	0,8	-
<b>Osvětlení</b>			
Účinnost osvětlení	LE <sub>hood</sub>	*	lx/W
Třída účinnosti osvětlení	-	*	-
Jmenovitý příkon osvětlovacího systému	W <sub>L</sub>	*	W
Průměrné osvětlení varného povrchu osvětlovacím systémem	E <sub>middle</sub>	*	lx
<b>Odlučování tuků</b>			
Účinnost filtrace tuků	GFE <sub>hood</sub>	95,2	%
Třída účinnosti filtrace tuků	-	A	-
<b>Hluk</b>			
Vzduchem šířené akustické emise ve formě akustického výkonu A při minimální rychlosti dostupné při běžném používání	-	39,4	dB(A) re_1pW
Vzduchem šířené akustické emise ve formě akustického výkonu A při maximální rychlosti dostupné při běžném používání	-	65,5	dB(A) re_1pW
Vzduchem šířené akustické emise ve formě akustického výkonu A v intenzivním nebo zesíleném režimu (zesílená úroveň výkonu)	-	67,9	dB(A) re_1pW
Hodnota akustického tlaku při minimální rychlosti dostupné při běžném používání**	-	26,4	LpA dB re 20 μPa
Hodnota akustického tlaku při maximální rychlosti dostupné při běžném používání**	-	52,5	LpA dB re 20 μPa
Hodnota akustického tlaku v intenzivním nebo zesíleném režimu (zesílená úroveň výkonu)**	-	54,9	LpA dB re 20 μPa
<b>Spotřeba energie</b>			
Naměřená spotřeba energie ve vypnutém stavu	P <sub>o</sub>	0,14	W
Naměřená spotřeba energie v pohotovostním režimu	P <sub>s</sub>	*	W

\* Na tento produkt se nevztahuje.

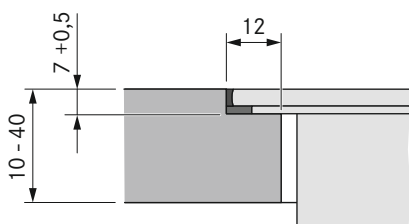
\*\* Dobrovolné informace

Hodnota akustického tlaku byla měřena ve vzdálenosti 1 m (snižování hladiny v závislosti na vzdálenosti) na základě hladiny akustického výkonu dle normy ČSN EN-60704-2-13.

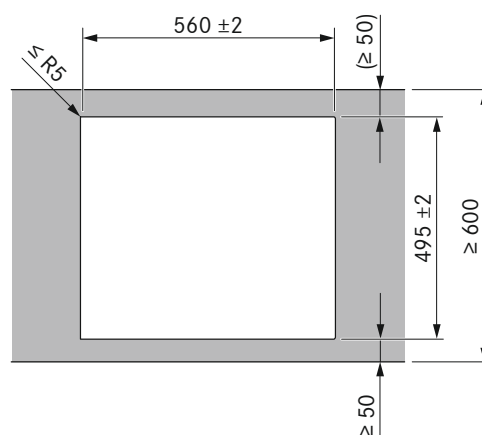
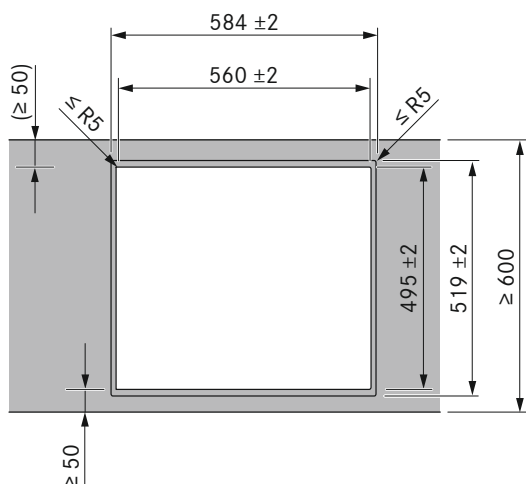
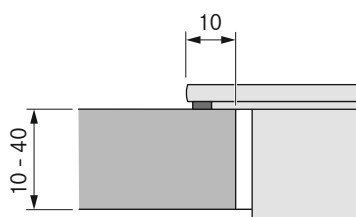
# Rozměry výřezu

BORA S Pure PURSA/PURSU

## Plošně zarovnaná montáž



## Montáž na povrch



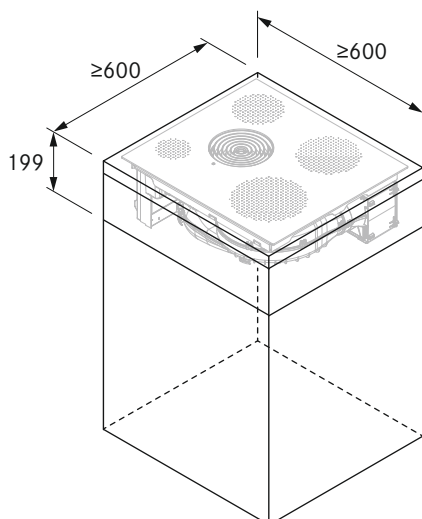
### Další pokyny k projektování:

- Společnost BORA doporučuje minimální rozměr 50 mm od přední hrany pracovní desky až po výřez v pracovní desce.
- Tolerance u rozměrů výřezu +/- 2 mm.
- Po obvodu vestavěných spotřebičů je stanovena mezera 2 mm.
- Dodržujte pokyny výrobce pracovní desky týkající se vhodnosti pracovní desky. Výřezy pracovní desky se musí utěsnit vhodnými prostředky proti vlhkosti, nebo případně opatřit tepelnou izolací (např. u pracovních desek z corianu nebo HiMacs).

## Minimální montážní rozměry

BORA S Pure

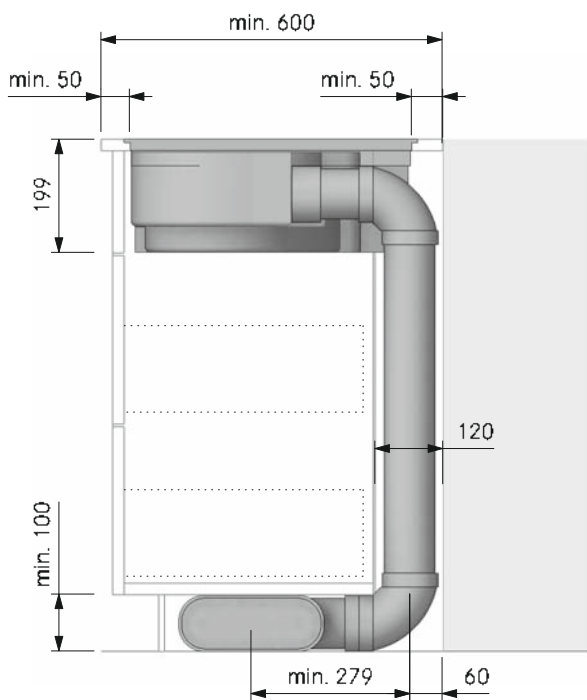
PURSA/PURSU



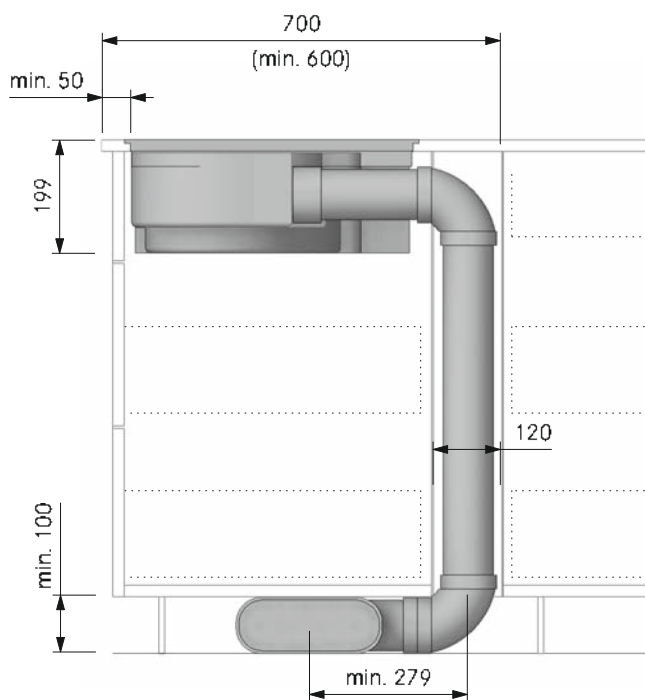
# Montážní díly

BORA S Pure

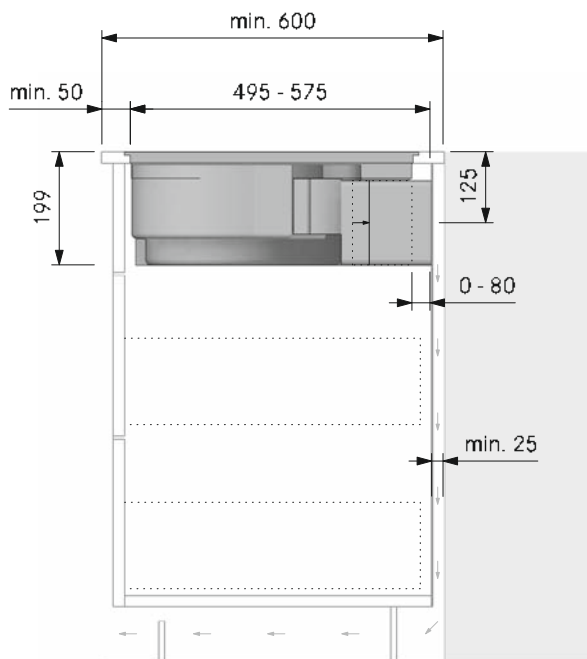
### PURSA odtah ven (linka 600)



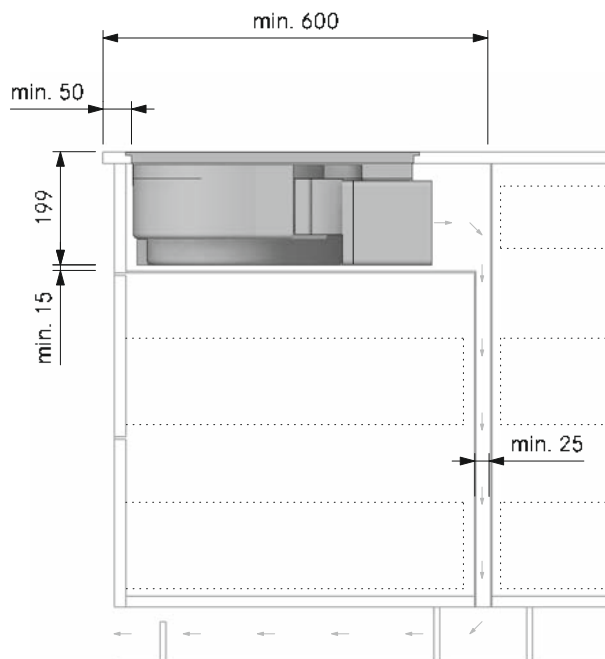
### PURSA odtah ven (ostrůvek)



### PURSU odtah ven (linka 600)



### PURSU s oboustranným vloženým dnem (ostrůvek)

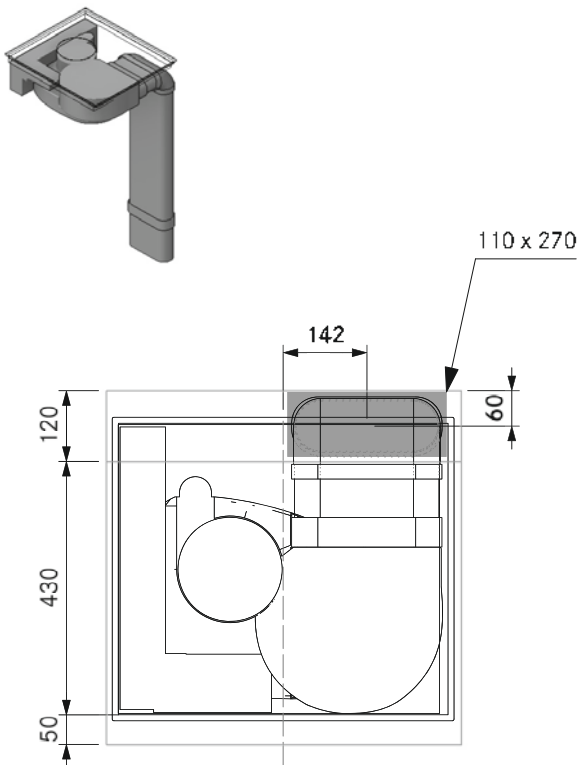


Aby bylo možné zajistit optimální výkon odsávání, musí být u zpětného proudění vzduchu zajištěn otvor pro zpětné proudění nejméně 500 cm<sup>2</sup>.

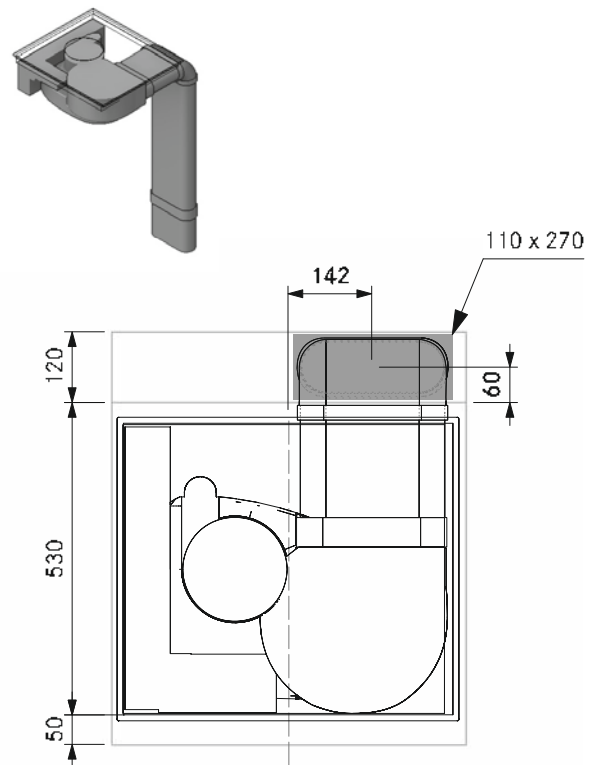
# Vrtané otvory

BORA S Pure

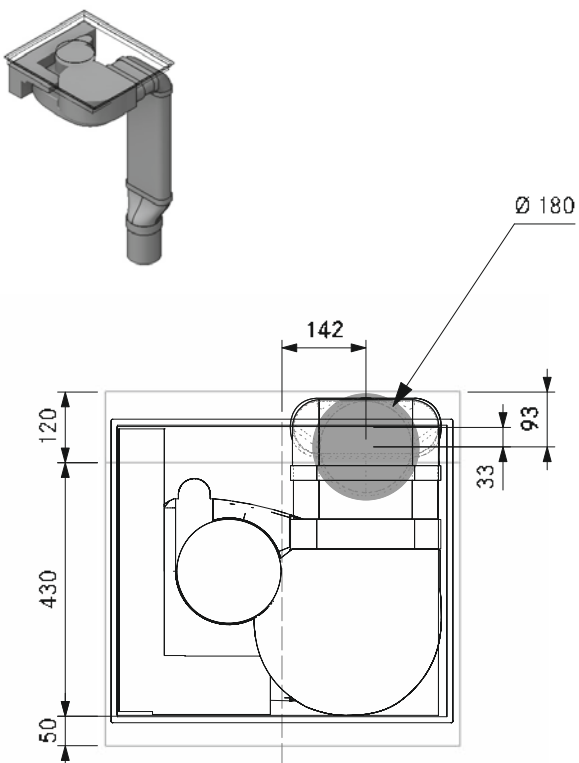
PURSA s plochým potrubím EFS750 (linka; hloubka 600)



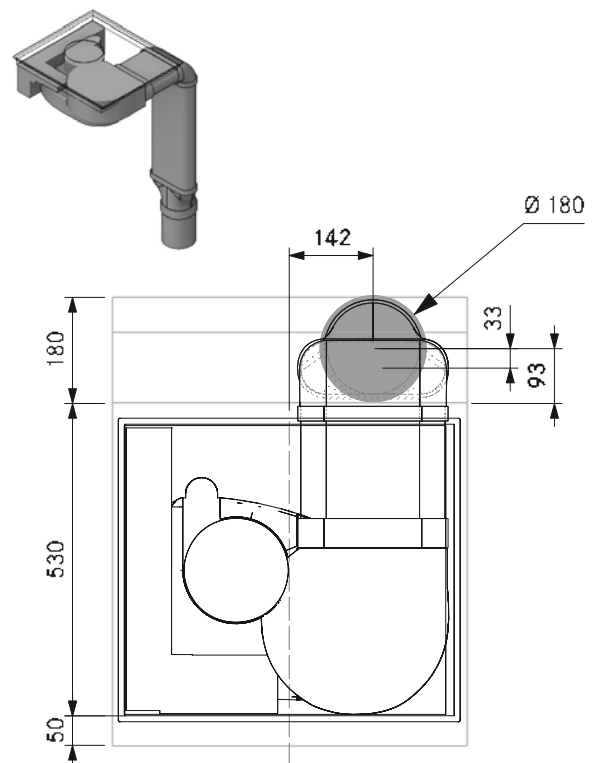
PURSA s plochým potrubím EFS750 (ostrůvek; hloubka 700)



PURSA s plochým potrubím EFS750, rovný přechodový kus EFRG (linka)



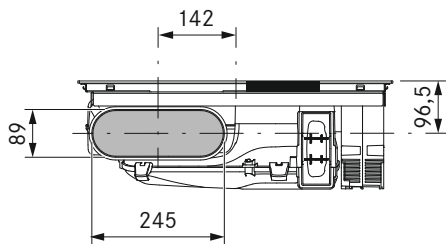
PURSA s plochým potrubím EFS750, rovný přechodový kus EFRG (ostrůvek)



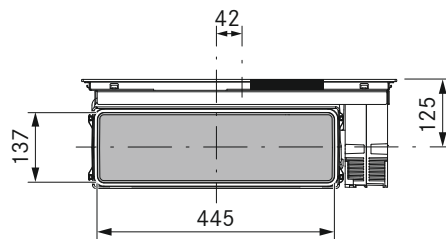
# Rozměry potrubní přípojky

BORA S Pure

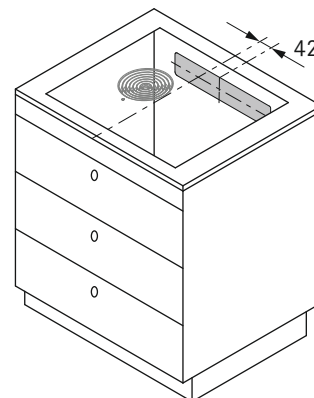
**Rozměry potrubní přípojky PURSA**  
s potrubní přípojkou BORA Ecotube



**Rozměry potrubní přípojky PURSU**  
pro zpětné proudění vzduchu na  
zadní stěně korpusu



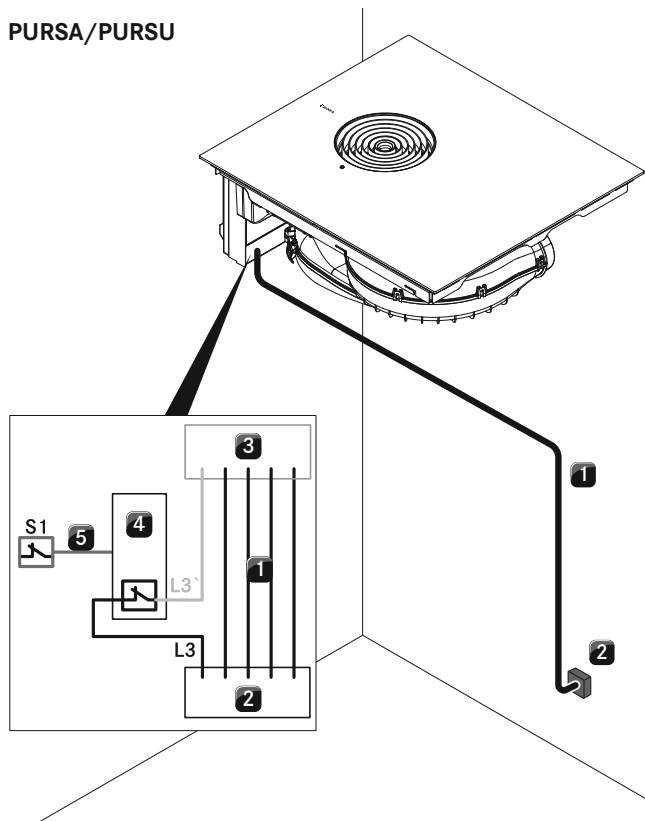
**Výřez v zadní stěně PURSU**



## Schéma zapojení

BORA S Pure

**PURSA/PURSU**



### Popis

- |    |   |
|----|---|
| 1  | Napájecí vedení varné desky s odsavačem varné desky<br>(Kabel přípojky si musí zákazník zajistit sám)     |
| 2  | Napájení (Pojistka L1/L2/L3/N/PE min. 3×16 A)   |
| 3  | Napájení varné desky s odsavačem varné desky  |
| 4  | Spínací relé  |
| 5  | Spojení S1 a spínacího relé (např. rádiové připojení)   |
| S1 | Kontakt externího spínače (např. okenní kontaktní spínač pro provoz ve variantě s odtahem ven s ohništěm) |

Schéma zapojení ukazuje maximální počet požadovaných možností přípojek a používá se pouze pro účely projektování. Samotné připojení může provádět pouze kvalifikovaný personál za použití návodu k obsluze.



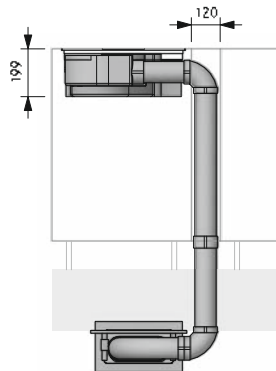
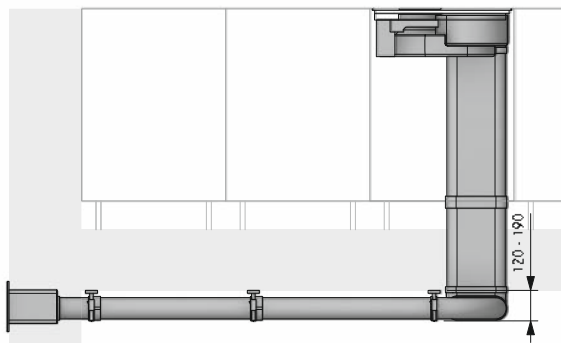
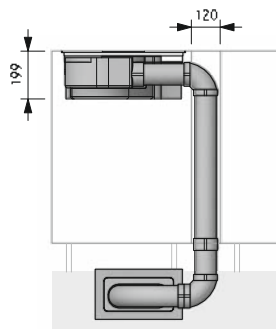
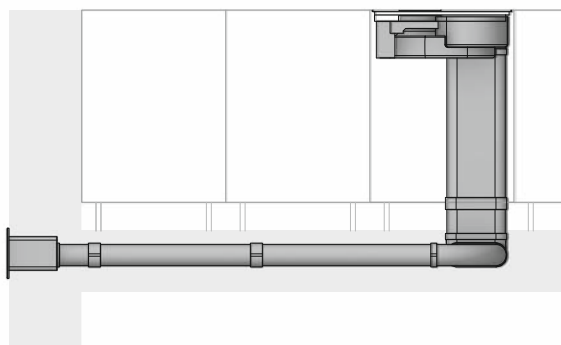
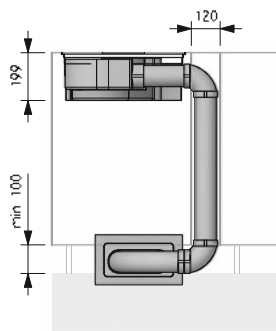
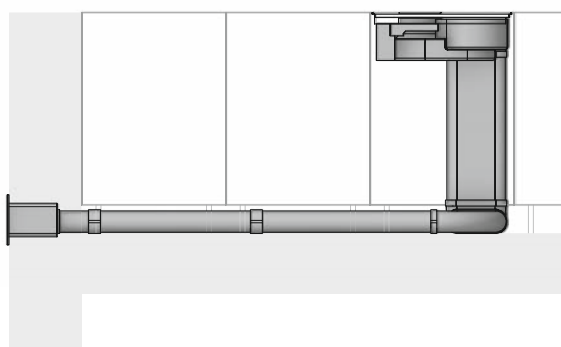
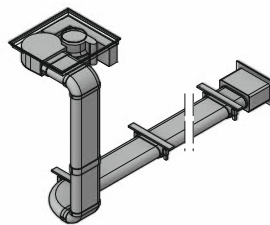
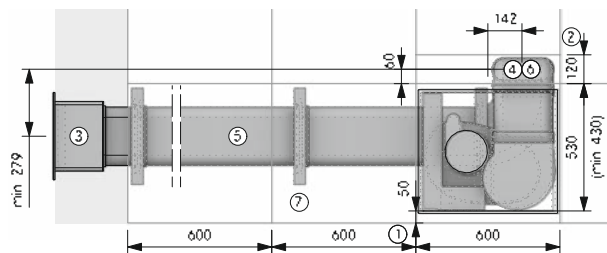
# Vzorové plány

BORA S Pure

Další vzorové plány naleznete na adrese <https://partner.bora.com>.

## PURSA – Varianta s odvodem vzduchu pro kuchyňský ostrůvek

s vedením vzduchu doleva do soklu, do podlahy a na stropě pod kuchyní



### Pokyny k projektování

- Minimální vzdálenost mezi přední hranou desky a výřezem je 50 mm. Společnost BORA doporučuje dodržovat vzdálenost minimálně 50 mm od přední hrany pracovní desky po výřez v pracovní desce. Závazný rozměr zjistíte u svého výrobce pracovní desky.
- Prostorové požadavky na techniku
- Otvor ve stěně 310 × 155 mm. Vzdálenost od dolní hrany otvoru ke středu potrubí 71 mm. Musí vyfukovat rovně bez ohledu na povětrnostní podmínky.

### Potrubní vedení do podlahy

- Spojovací bod Ecotube
- Montáž v podlaze podle normy DIN 18560-2 (zcela ve vyrovnávací vrstvě). Pokud se montáž odchyluje od normy DIN 18560-2, je nutné podlahu opatřit výztuží.

### Potrubní vedení na stropě pod kuchyní

- Otvor min. 110 × 270 mm
- Sada upevňovacích svorek na produkt Ecotube s tvarovaným hrdlem

### Produkt BORA

- PURSA S Pure Indukční varná deska s integrovanou digestoří – odvod vzduchu

### Produkt BORA Ecotube - soklu

- EFV/1 potrubní přípojka plochá
- EFBV90/1 oblouk 90° plochý vertikální
- EFBH90/1 oblouk 90° plochý horizontální
- UEBF/1 3box pouzdro ve stěně
- EFS750/1 ploché potrubí 750 mm

### Produkt BORA Ecotube - podlahy

- EFV/1 potrubní přípojka plochá
- EFBV90/1 oblouk 90° plochý vertikální
- EFBH90/1 oblouk 90° plochý horizontální
- UEBF/1 3box pouzdro ve stěně
- EFS750/1 ploché potrubí s přepážkou 750 mm

### Produkt BORA Ecotube - stropě pod kuchyní

- EFV/1 potrubní přípojka plochá
- EFBV90/1 oblouk 90° plochý vertikální
- EFBH90/1 oblouk 90° plochý horizontální
- UEBF/1 3box pouzdro ve stěně
- EFS750/1 ploché potrubí s přepážkou 750 mm

### Produkt BORA Ecotube - stropě pod kuchyní

- EFV/1 potrubní přípojka plochá
- EFBV90/1 oblouk 90° plochý vertikální
- EFBH90/1 oblouk 90° plochý horizontální
- UEBF/1 3box pouzdro ve stěně
- EFS750/1 ploché potrubí s přepážkou 750 mm

### U všech tvarových dílů s daným tvarem hrdla je těsnící materiál obsažen v balení.

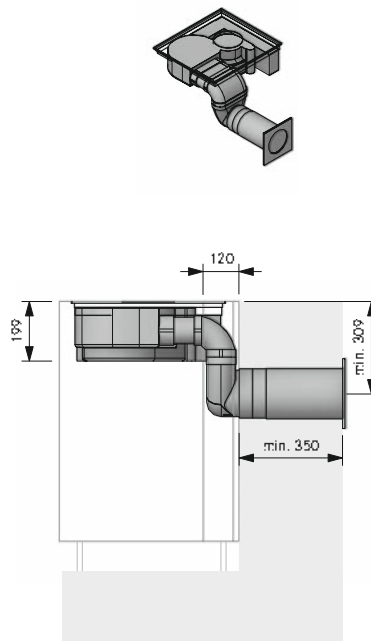
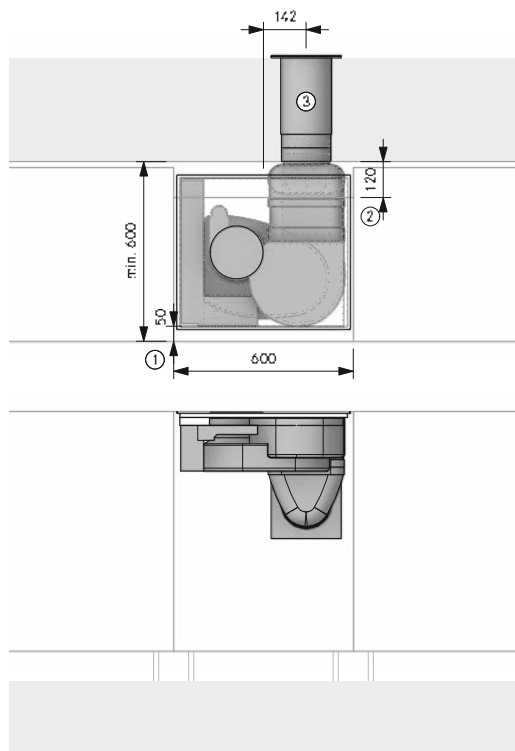
Montáž musí probíhat výhradně podle platných norem, předpisů a zákonů.

# Vzorové plány

BORA S Pure

Další vzorové plány naleznete na adrese <https://partner.bora.com>.

## PURSA – Varianta s odvodem vzduchu pro kuchyňskou linku s vedením vzduchu dozadu, kulaté



### Pokyny k projektování

- ① Minimální vzdálenost mezi přední hranou desky a výřezem je 50 mm. Společnost BORA doporučuje dodržovat vzdálenost minimálně 50 mm od přední hrany pracovní desky po výřez v pracovní desce. Závazný rozměr zjistíte u svého výrobce pracovní desky.
- ② Prostorové požadavky na techniku
- ③ Průměr vrtaného otvoru min. 180 mm. Musí vyfukovat rovně bez ohledu na povětrnostní podmínky.

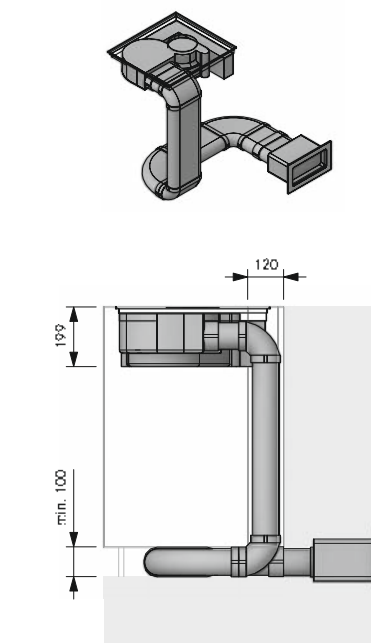
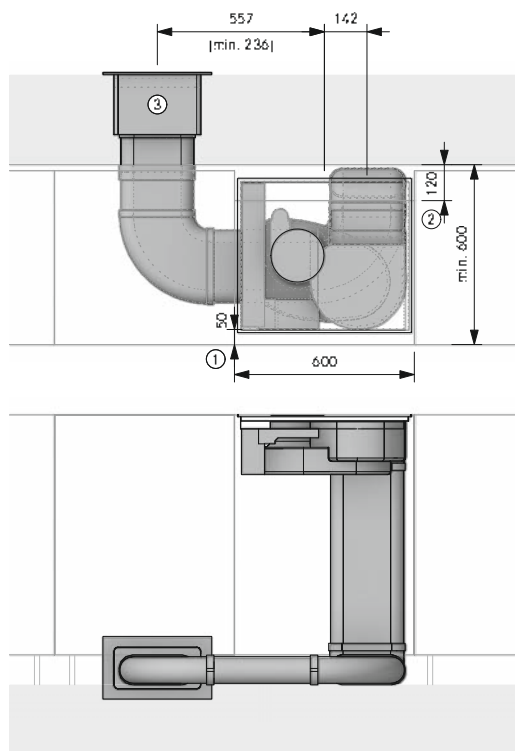
### Produkt BORA

- 1 PURSA S Pure Indukční varná deska s integrovanou digestoří – odvod vzduchu

### Produkt BORA Ecotube

- 1 EFV/1 potrubní přípojka plochá
  - 1 EFBV90/1 oblouk 90° plochý vertikální
  - 1 UEER/1 3box pouzdro ve stěně, kulaté
  - 1 EFS750/1 ploché potrubí s přepážkou 750 mm
  - 1 ERV/1 potrubní přípojka kulatá
  - 1 EFR90/1 přechod 90° plochý kulatý
  - 1 ER750/1 kulaté potrubí 750 mm
- U všech tvarových dílů s daným tvarem hrdla je těsnicí materiál obsažen v balení.**

## PURSA – Varianta s odvodem vzduchu pro kuchyňskou linku s vedením vzduchu dozadu do soklu



### Pokyny k projektování

- ① Minimální vzdálenost mezi přední hranou desky a výřezem je 50 mm. Společnost BORA doporučuje dodržovat vzdálenost minimálně 50 mm od přední hrany pracovní desky po výřez v pracovní desce. Závazný rozměr zjistíte u svého výrobce pracovní desky.
- ② Prostorové požadavky na techniku
- ③ Otvor ve stěně 310 × 155 mm. Vzdálenost od dolní hrany otvoru ke středu potrubí 71 mm. Musí vyfukovat rovně bez ohledu na povětrnostní podmínky.

### Produkt BORA

- 1 PURSA S Pure Indukční varná deska s integrovanou digestoří – odvod vzduchu

### Produkt BORA Ecotube

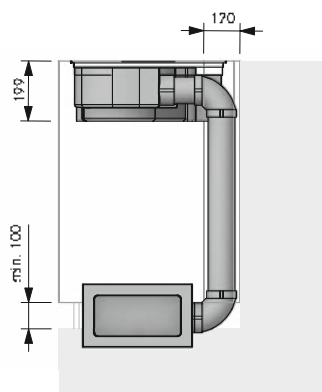
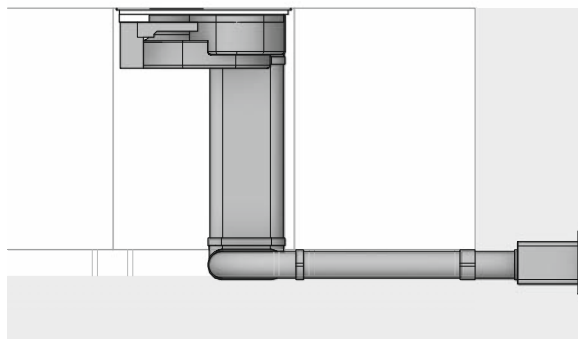
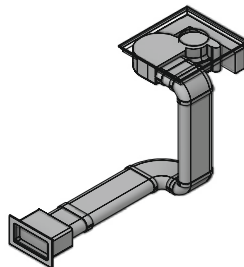
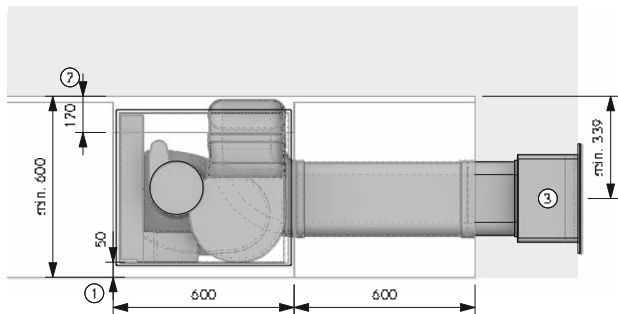
- 2 EFV/1 potrubní přípojka plochá
  - 2 EFBV90/1 oblouk 90° plochý vertikální
  - 2 EFBH90/1 oblouk 90° plochý horizontální
  - 1 UEER/1 3box pouzdro ve stěně
  - 2 EFS750/1 ploché potrubí s přepážkou 750 mm
- U všech tvarových dílů s daným tvarem hrdla je těsnicí materiál obsažen v balení.**

# Vzorové plány

BORA S Pure

Další vzorové plány naleznete na adrese <https://partner.bora.com>.

## PURSA – Varianta s odvodem vzduchu pro kuchyňskou linku s vedením vzduchu napravo v soklu



### Pokyny k projektování

- ① Minimální vzdálenost mezi přední hranou desky a výřezem je 50 mm. Společnost BORA doporučuje dodržovat vzdálenost minimálně 50 mm od přední hrany pracovní desky po výřez v pracovní desce. Závazný rozměr zjistíte u svého výrobce pracovní desky.
- ② Prostorové požadavky na techniku
- ③ Otvor ve stěně 310 × 155 mm. Vzdálenost od dolní hrany otvoru ke středu potrubí 71 mm. Musí vyfukovat rovně bez ohledu na povětrnostní podmínky.

### Produkt BORA

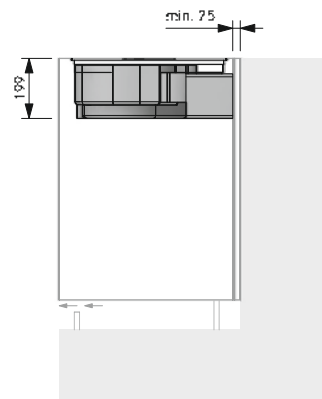
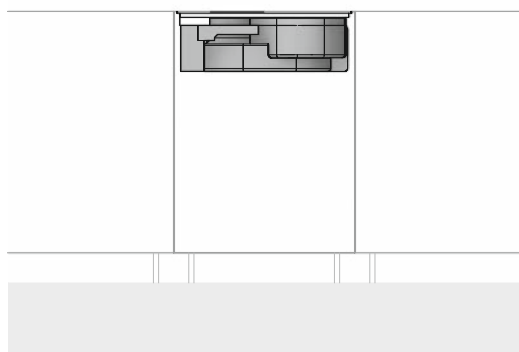
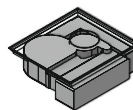
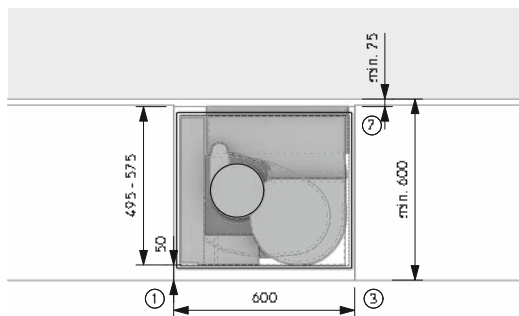
- 1 PURSA S Pure Indukční varná deska s integrovanou digestoří – odvod vzduchu

### Produkt BORA Ecotube

- 1 EFBH90/1 oblouk 90° plochý horizontální
- 2 EFBV90/1 oblouk 90° plochý vertikální
- 2 EFV/1 potrubní přípojka plochá
- 1 UEBF/1 3box pouzdro ve stěně
- 3 EFS750/1 ploché potrubí s přepážkou 750 mm

**U všech tvarových dílů s daným tvarem hrdla je těsnicí materiál obsažen v balení.**

## PURSU – Varianta s recirkulací vzduchu pro kuchyňskou linku s vedením vzduchu dozadu



### Pokyny k projektování

- ① Minimální vzdálenost mezi přední hranou desky a výřezem je 50 mm. Společnost BORA doporučuje dodržovat vzdálenost minimálně 50 mm od přední hrany pracovní desky po výřez v pracovní desce. Závazný rozměr zjistíte u svého výrobce pracovní desky.
- ② Mezi stěnou korpusu a vedlejší součástí je třeba zachovat min. vzdálenost 25 mm.
- ③ Otvory pro zpětné proudění vzduchu celkem min. 500 cm<sup>2</sup>

### Produkt BORA

- 1 PURSU S Pure Indukční varná deska s integrovaným systémem pro odtah par – recirkulace

Montáž musí probíhat výhradně podle platných norem, předpisů a zákonů.

# BORA Basic Highlights

## minimální hlasitost

Optimálním vedením vzduchu v zařízení a použitím dvojitého systému větráků si BORA Basic zachovává naprosto tichý chod i při vysokých stupních výkonu. Můžete tedy nerušeně vařit a u toho si povídat.

## tukový filtr z ušlechtilé oceli

Tukový filtr z ušlechtilé oceli je ve srovnání s ostatními často používanými filtračními tkaninami, například z hliníku, dlouhodobě odolný pro mytí v myčce nádobí a zachovává si svůj původní vzhled (bez zežloutnutí) a stabilitu.

## maximální úložná plocha

Nízká výška zařízení dosahující méně než 200 milimetrů a integrovaná recirkulační filtrační jednotka zajišťují ve spodní skříňce dostatek úložného prostoru pro kuchyňské potřeby. Dokonce ani u kuchyňských linek o hloubce 60 cm není třeba v případě recirkulačního provozu zkracovat zásuvky. Na rozdíl od běžné praxe.

## Dětská pojistka

Dětská pojistka brání nechtěnému nebo neoprávněnému zapnutí varné desky.

## jednoduchá montáž

Všechny BORA systémy odsávání par jsou optimalizovány v zájmu co nejjednodušší, nejrychlejší a na chyby nejméně náchylné montáže.

## snadné čištění

Díly, které jsou vystavené působení kuchyňských výparů, lze jednoduše vyjmout přes dobře přístupný, široký přívodní otvor. Čistí se v myčce nádobí, kde zabírají jen minimum místa.

## extra velká varná plocha 4 24

Díky centrálnímu ovládání a optimálnímu rozmístění varných zón zůstává vždy dostatek místa k vaření ve čtyřech hrncích o průměru až 24 cm současně.

## kompaktní velikost

Kompaktní rozměry systému zajišťují, že se vejdou také i do opravdu malé kuchyně, a uvolní tak místo pro další horní skříňku, která nahradí klasickou digestoř.

## integrovaná vana k zachycení tuků

Pokud během vaření skončí něco vedle, integrovaná vana bezpečně zachytí pevné i tekuté zbytky.

## Funkce pauzy

Funkce pauzy umožňuje rychle a jednoduše dočasně deaktivovat všechny varné zóny. Při vypnutí funkce pokračuje provoz s původními nastaveními.





## BHA

Basic Hyper varná deska s integrovaným systémem pro odtah par – Odvod vzduchu

## BHU

Basic Hyper varná deska s integrovaným systémem pro odtah par – Recirkulace



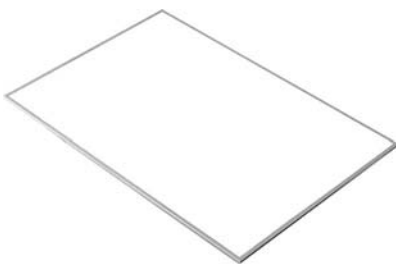
## BFIED

Basic mřížka pro přívod vdechu tryska s obrubou z nerezové oceli



## GP4ED

Basic/GP4 mřížka pro přívod vdechu



## BKR760

Rám varné desky pro šířku 760mm

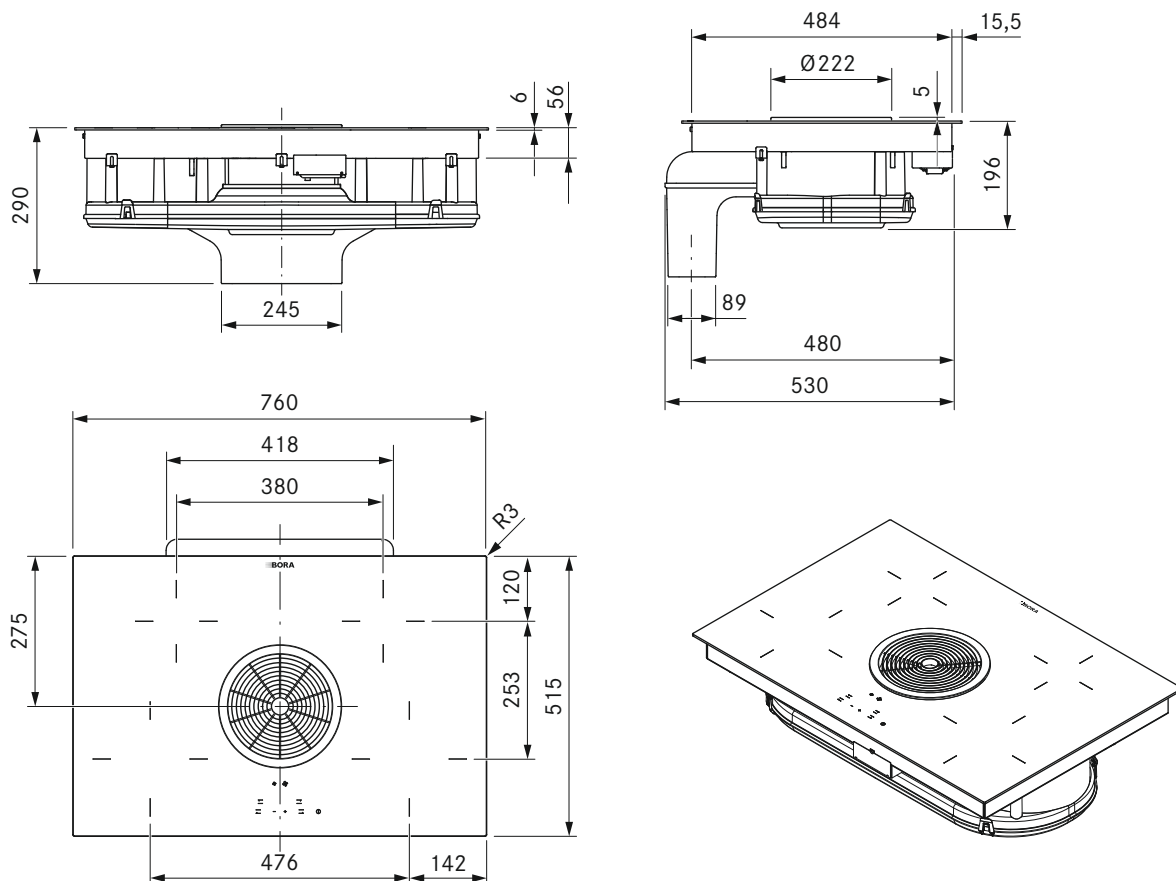


## USL5 15

Postranní lišty pro hloubku varné desky 5 15mm

## USL5 15AB

Postranní lišty pro hloubku varné desky 5 15mm All Black



### Technické údaje

Vícefázové napájecí napětí	380-415 V 2N/3N
Jednofázové napájecí napětí	220-240 V
Frekvence	50 Hz
Příkon max.	7000 W
Jištění / třífázové napájení	3 × 16 A
Jištění / dvoufázové napájení	2 × 16 A
Jištění / jednofázové napájení	1 × 32 A
Rozměry izolace (délka × hloubka × výška)	760 × 515 × 196 mm
Hmotnost (vč. příslušenství a obalu)	25 kg
Materiál povrchu	Sklokeramika
Výkonové stupně odsavače do varné desky	1, 2, P
Výkonové stupně varné desky	1-9, P
připojení potrubí	BORA Ecotube
Velikost přední varné zóny	Ø 210 mm
Velikost zadní varné zóny	Ø 140 mm
Výkon přední varné zóny	2300 W
Výkon zadní varné zóny	1200 W
Výkon přední varné zóny se zesílenou úrovní výkonu	3000 W

### Popis výrobku

- minimální hlasitost
- mimořádně rychlé uvedení do varu
- snadné čištění
- tukový filtr z ušlechtilé oceli
- extra velká varná plocha 4 24
- kompaktní velikost
- zvýšený výkon
- Dětská pojistka
- Časovač varných zón
- Signální hodiny

### Rozsah dodávky

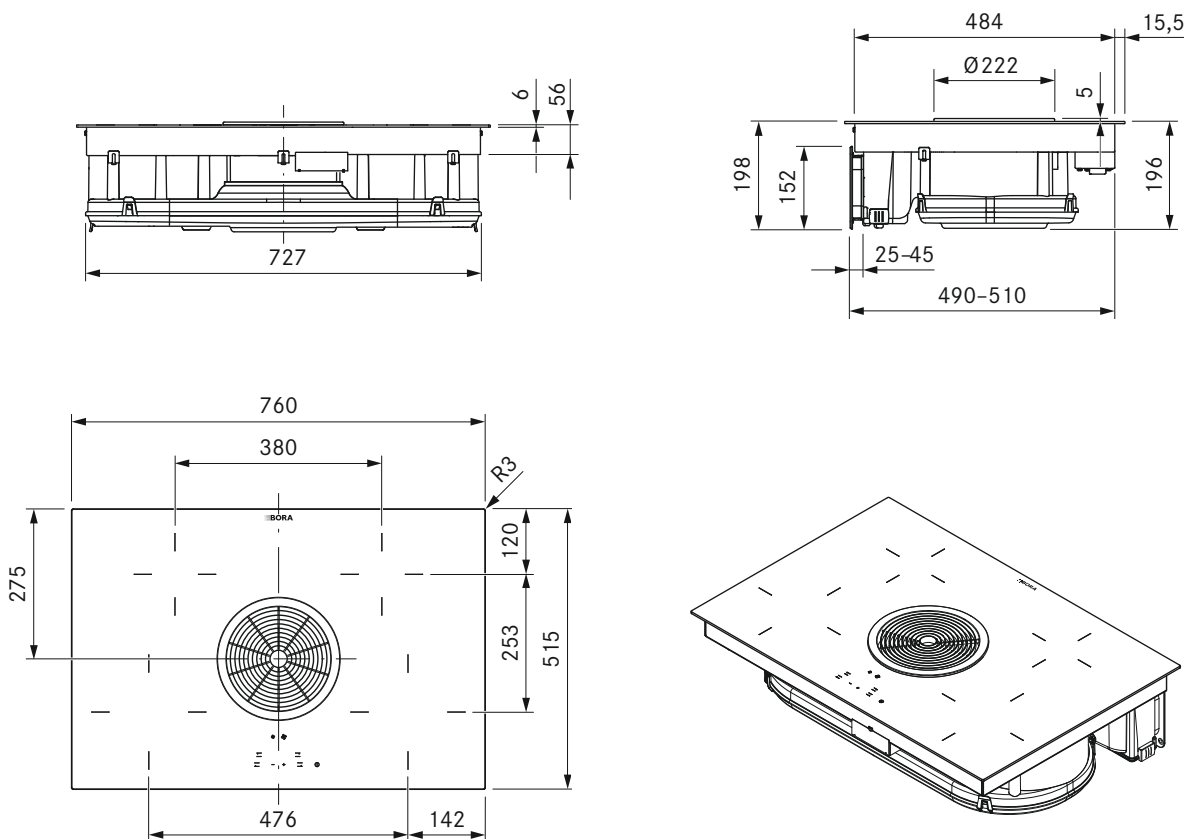
- Hyper varná deska s integrovaným systémem pro odtah par – Odvod vzduchu BHA
- Přírodní tryska černá
- tukový filtr z nerezové oceli
- Horizontální nástavec odtahového kanálu BLAVH1
- Montážní svorky
- Těsnicí páska
- Sponky vedení kabelu
- set podložek pro vyrovnání výšky
- Návod k použití a k montáži

### Příslušenství

- Tukový filtr z nerezové oceli BFF
- Přírodní tryska BFIED
- Basic/GP4 přírodní tryska GP4ED
- Montážní sada pro ventilaci BUSU
- Těsnicí páska UDB25
- Rám varné desky BKR760
- Nástavec odtahového kanálu BLAVH1

### Pokyny k výrobce a k plánování

- Síťový kabel je dodáván na místě instalace
- Přední síťová zásuvka
- Délka výfukového kanálu max. 6 m
- Basic systém pro odtah par lze kombinovat se všemi zásuvkami BORA.



### Technické údaje

Vícefázové napájecí napětí	380–415 V 2N/3N
Jednofázové napájecí napětí	220–240 V
Frekvence	50 Hz
Příkon max.	7000 W
Jištění / třífázové napájení	3 × 16 A
Jištění / dvoufázové napájení	2 × 16 A
Jištění / jednofázové napájení	1 × 32 A
Rozměry izolace (délka × hloubka × výška)	760 × 515 × 196 mm
Hmotnost (vč. příslušenství a obalu)	25 kg
Materiál povrchu	Sklokeramika
Výkonové stupně odsavače do varné desky	1, 2, P
Výkonové stupně varné desky	1–9, P
Velikost výfukového otvoru	650 × 90 mm
Velikost přední varné zóny	Ø 210 mm
Velikost zadní varné zóny	Ø 140 mm
Výkon přední varné zóny	2300 W
Výkon zadní varné zóny	1200 W
Výkon přední varné zóny se zesílenou úrovní výkonu	3000 W
Filtrační médium	Aktivní uhlí s iontovým výměníkem
Filtrační materiál	Filtrační panel s jemným filtrem
Maximální životnost filtru	150 h (1 rok)

### Popis výrobku

- minimální hlasitost
- mimořádně rychlé uvedení do varu
- snadné čištění
- tukový filtr z ušlechtilé oceli
- extra velká varná plocha 4 24
- kompaktní velikost
- zvýšený výkon
- Dětská pojistka
- Časovač varných zón
- maximální úložná plocha

### Rozsah dodávky

- Basic Hyper varná deska s integrovaným systémem pro odtah par – Recirkulace BHU
- Přívodní tryska černá
- tukový filtr z nerezové oceli
- Filtr s aktivním uhlím BAKFS
- teleskopické prodloužení
- Montážní svorky
- Těsnicí páska
- Sponky vedení kabelu
- set podložek pro vyrovnání výšky
- Návod k použití a k montáži

### Příslušenství

- Sada filtru s aktivním uhlím BAKFS
- Tukový filtr z nerez oceli BFF
- Přívodní tryska BFIED
- Basic/GP4 přívodní tryska GP4ED
- Montážní sada pro ventilaci BUSAE
- Těsnicí páska UDB25
- Rám varné desky BKR760

### Pokyny k výrobce a k plánování

- Síťový kabel je dodáván na místě instalace
- Přední síťová zásuvka
- Basic systém pro odtah par lze kombinovat se všemi zásuvkami BORA.

# Označení energetickým štítkem

BORA Basic

Informace o výrobku v souladu s nařízením v přenesené pravomoci (EU) Nr. 65/2014 a (EU) Nr. 66/2014.

Výrobce Identifikační značka modelu	BORA BHA		BORA BHU	
	Značka	Hodnota	Hodnota	Jednotka
<b>Spotřeba energie</b>				
Roční spotřeba energie	AEC <sub>hood</sub>	87,5	94,2	kWh/a
Třída energetické účinnosti	-	C	*	-
Index energetické účinnosti	EEI <sub>hood</sub>	79,9	85,6	-
<b>Přepřavovaný objem</b>				
Účinnost proudění tekutin	FDE <sub>hood</sub>	15,7	13,1	-
Třída účinnosti proudění tekutin	-	D	*	-
Minimální průtok vzduchu při běžném používání	-	342	*	m <sup>3</sup> /h
Maximální průtok vzduchu při běžném používání	-	497	*	m <sup>3</sup> /h
Maximální průtok vzduchu při intenzivním nebo zesíleném režimu (zesílená úroveň výkonu)	Q <sub>max</sub>	647	624	m <sup>3</sup> /h
Naměřený průtok vzduchu v bodě nejvyšší účinnosti	Q <sub>BEP</sub>	370,8	320,8	m <sup>3</sup> /h
Naměřený tlak vzduchu v bodě nejvyšší účinnosti	P <sub>BEP</sub>	261	253	Pa
Naměřený elektrický příkon v bodě nejvyšší účinnosti	W <sub>BEP</sub>	171,2	172,1	W
Koeficient zvýšení času	f	1,4	1,5	-
<b>Osvětlení</b>				
Účinnost osvětlení	LE <sub>hood</sub>	*	*	lx/W
Třída účinnosti osvětlení	-	*	*	-
Jmenovitý příkon osvětlovacího systému	W <sub>L</sub>	*	*	W
Průměrné osvětlení varného povrchu osvětlovacím systémem	E <sub>middle</sub>	*	*	lx
<b>Odlučování tuků</b>				
Účinnost filtrace tuků	GFE <sub>hood</sub>	88,5	88,5	%
Třída účinnosti filtrace tuků	-	B	*	-
<b>Hluk</b>				
Vzduchem šířené akustické emise ve formě akustického výkonu A při minimální rychlosti dostupné při běžném používání	-	55	*	dB(A) re_1pW
Vzduchem šířené akustické emise ve formě akustického výkonu A při maximální rychlosti dostupné při běžném používání	-	64	65	dB(A) re_1pW
Vzduchem šířené akustické emise ve formě akustického výkonu A v intenzivním nebo zesíleném režimu (zesílená úroveň výkonu)	-	69	70	dB(A) re_1pW
Hodnota akustického tlaku při minimální rychlosti dostupné při běžném používání**	-	43	*	LpA dB re 20 μPa
Hodnota akustického tlaku při maximální rychlosti dostupné při běžném používání**	-	51	53	LpA dB re 20 μPa
Hodnota akustického tlaku v intenzivním nebo zesíleném režimu (zesílená úroveň výkonu)**	-	57	57	LpA dB re 20 μPa
<b>Spotřeba energie</b>				
Naměřená spotřeba energie ve vypnutém stavu	P <sub>o</sub>	< 0,5	< 0,5	W
Naměřená spotřeba energie v pohotovostním režimu	P <sub>s</sub>	*	*	W

\* Na tento produkt se nevztahuje.

\*\* Dobrovolné informace

Hodnota akustického tlaku byla měřena ve vzdálenosti 1 m (snižování hladiny v závislosti na vzdálenosti) na základě hladiny akustického výkonu dle normy ČSN EN-60704-2-13.



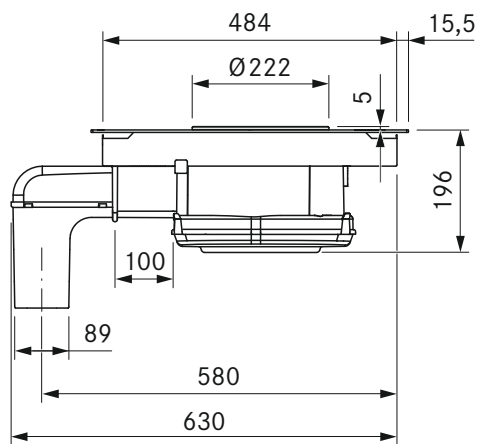
## Varianty montáže

BORA Basic systémy odvodu vzduchu

---

### Varianta montáže BHA

horizontálním prodloužením odtahového potrubí BLAVH

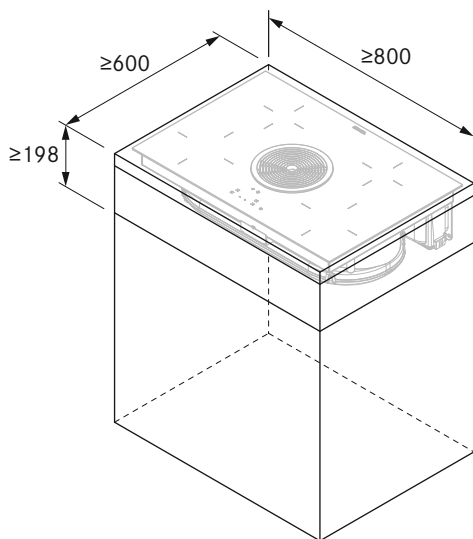


## Minimální rozměry instalace

BORA Basic

---

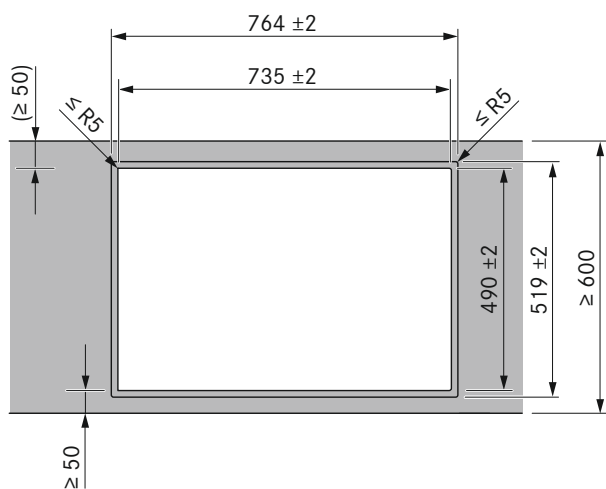
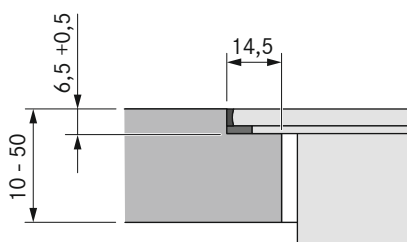
### BHA/BHU



# Rozměry výřezu

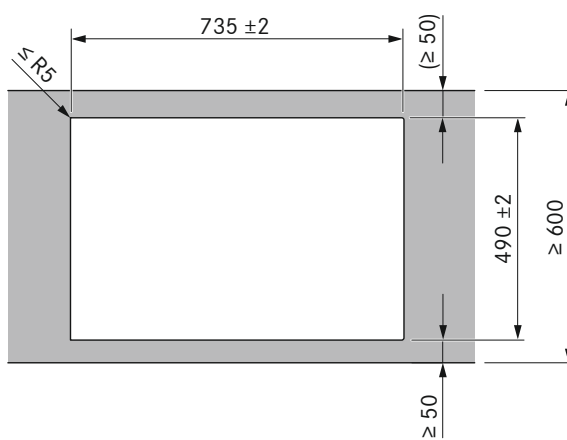
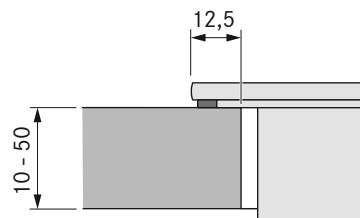
BORA Basic

## Plošně zarovnaná montáž



## Montáž na povrch

(s rámem nebo bez rámu varné desky)



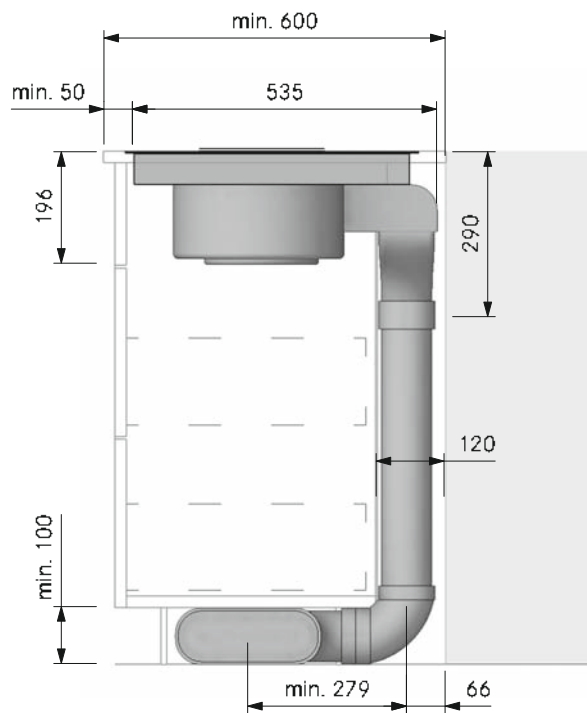
### Důležité pokyny k projektování:

- Společnost BORA doporučuje dodržovat vzdálenost minimálně 50 mm od přední hrany pracovní desky po výřez v pracovní desce.
- Tolerance rozměrů výřezu +/- 2 mm.
- Odstup okolo vestavěných přístrojů jsou 2 milimetry.
- Řiďte se upozorněními výrobce pracovních desek s ohledem na vhodnost desky. Výřezy v pracovní desce uzavřete vhodným prostředkem proti vlhkosti a v případě potřeby tepelně oddělte (např. u desek Corian nebo HiMac).

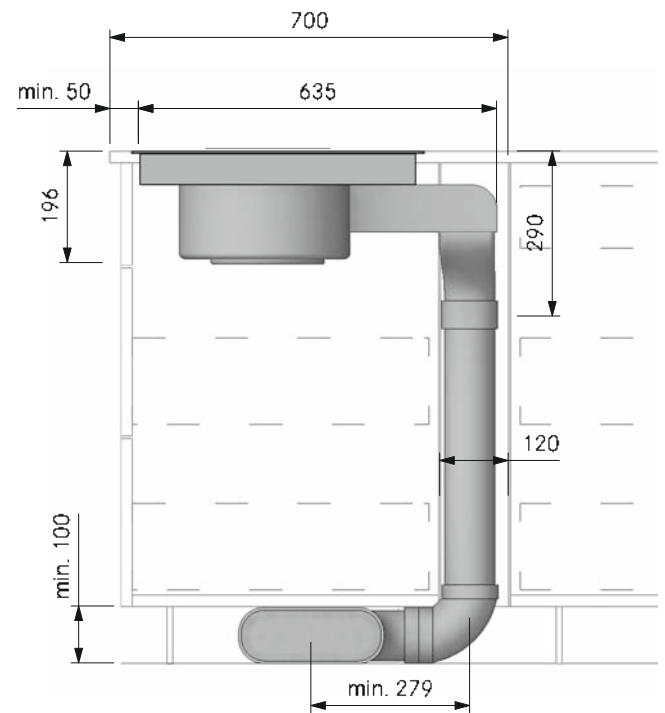
# Instalační výřezy

BORA Basic

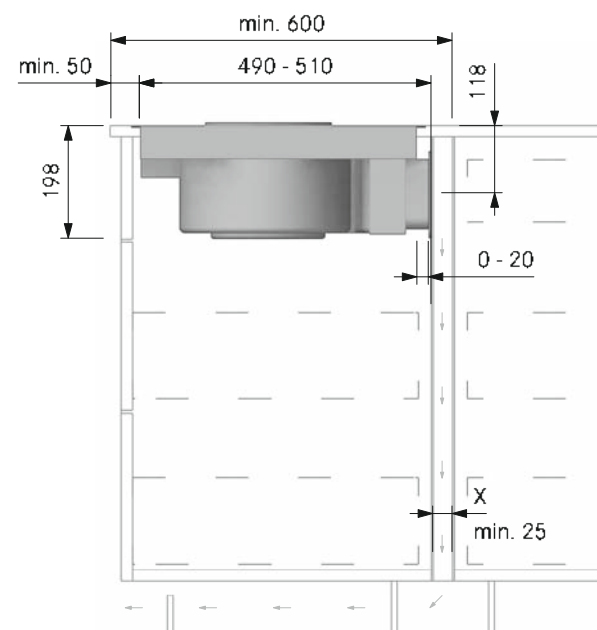
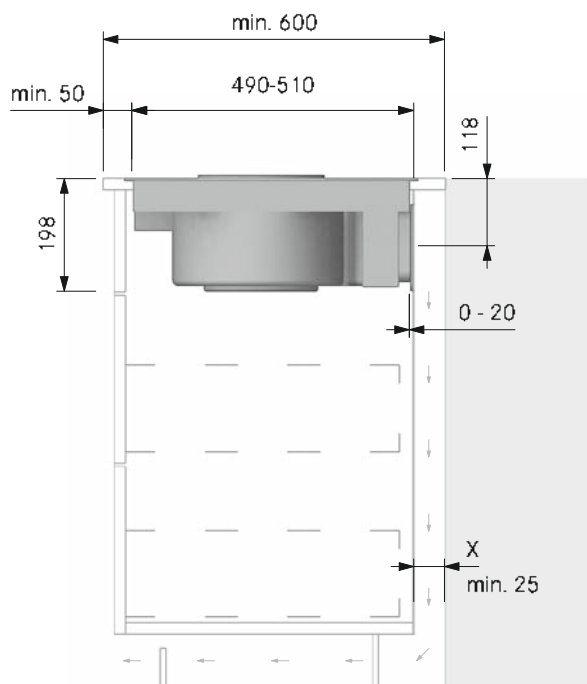
Basic odvod vzduchu (kuchyňskou linku 600)



Basic odvod vzduchu (kuchyňský ostrůvek 700)



Basic recirkulace (kuchyňskou linku 600)

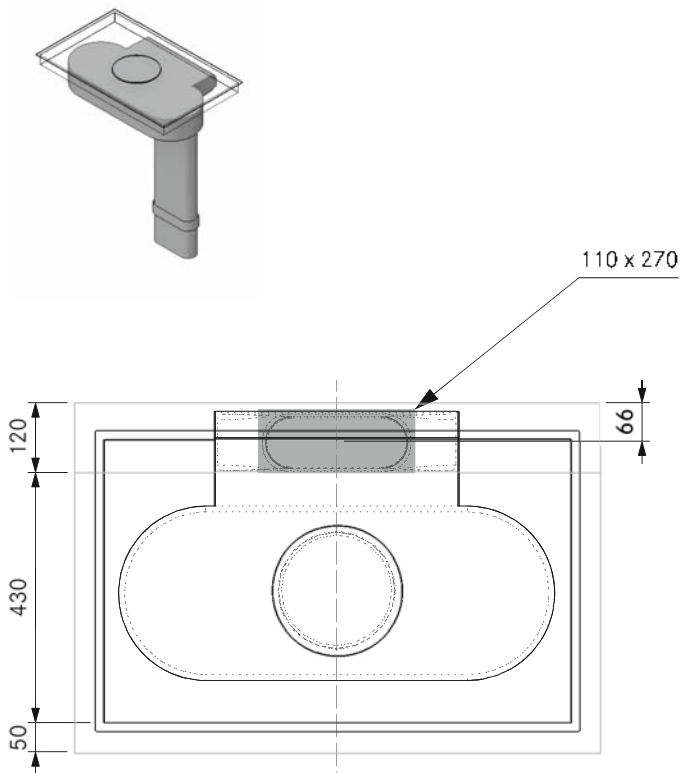


Pro zajištění optimálního odtažového výkonu je pro vedení zpětného vzduchu třeba zajistit otvor zpětného proudění o velikosti min 500 cm<sup>2</sup>.

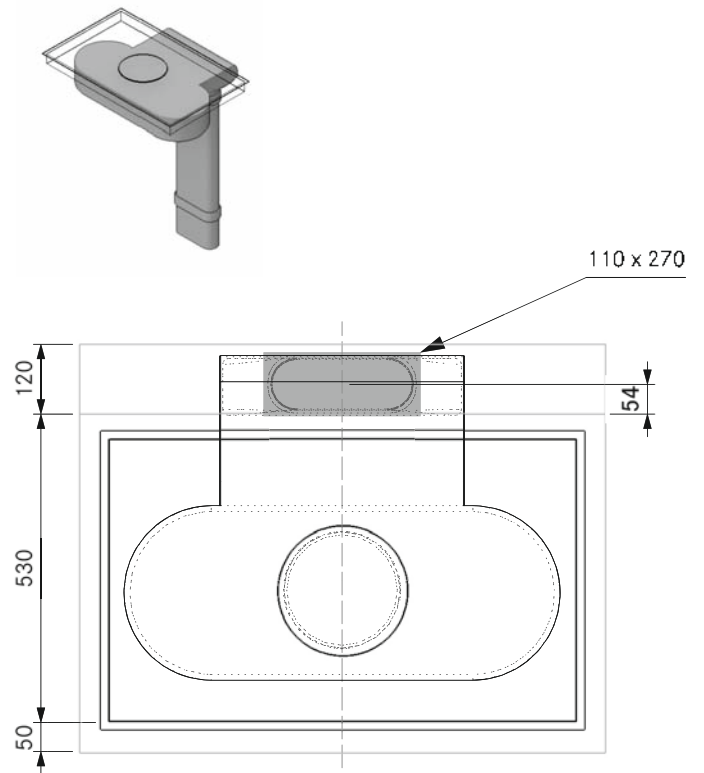
# Jádrová vrtání

BORA Basic

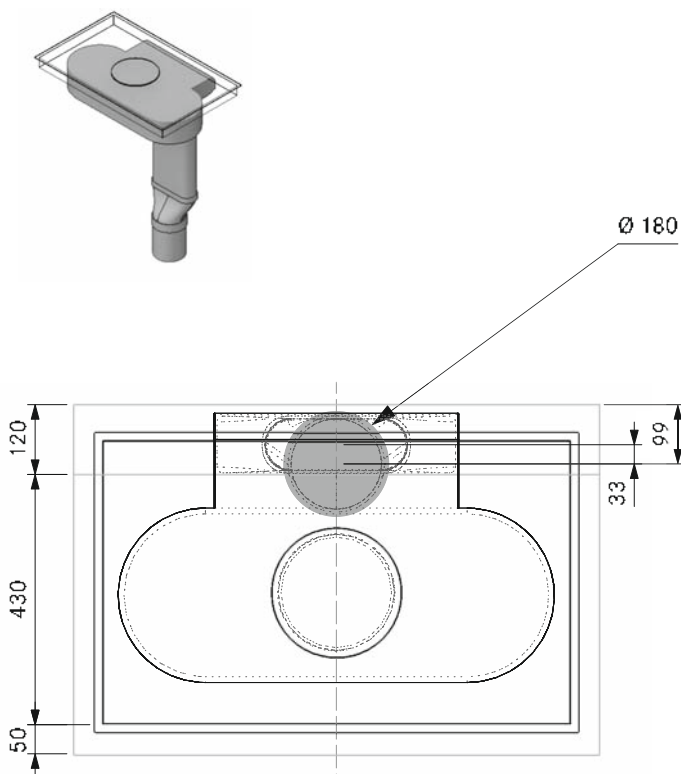
Basic + EF750 (kuchyňskou linku 600)



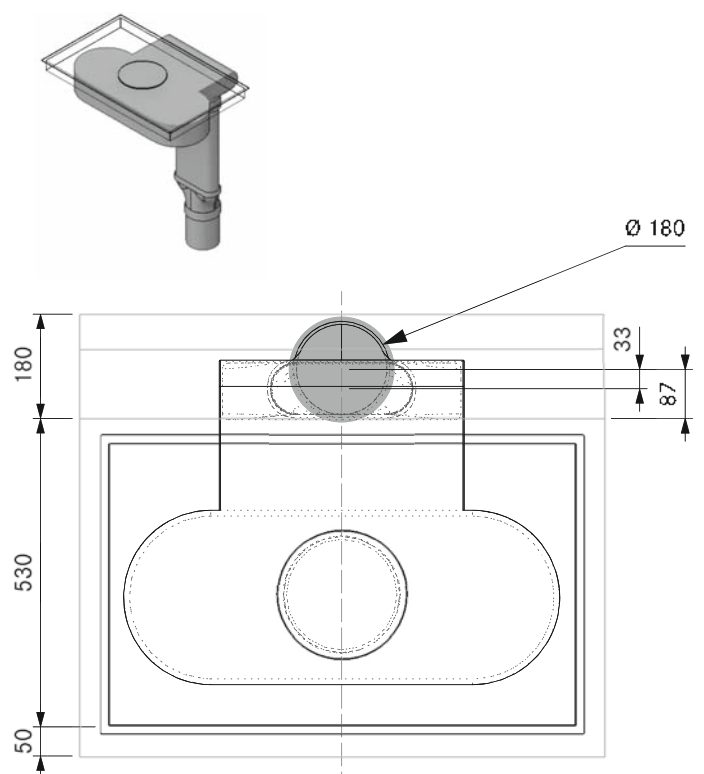
Basic + EF750 (kuchyňský ostrůvek 700)



Basic + EF750 + EFRG (kuchyňskou linku)



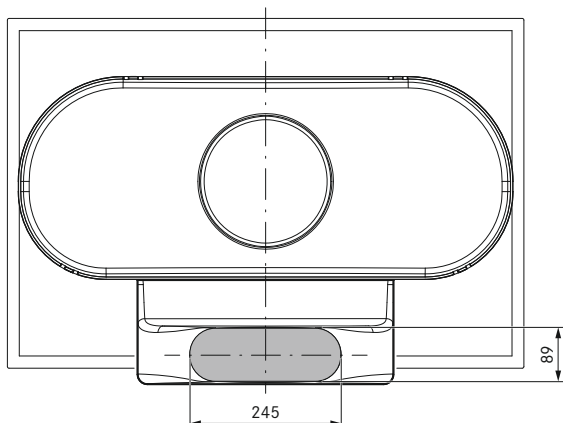
Basic + EF750 + EFRG (kuchyňský ostrůvek)



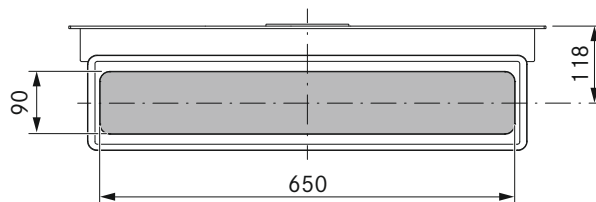
# Rozměry připojení potrubí

BORA Basic systémy odvodu vzduchu

## Rozměry připojení potrubí BHA s připojením potrubí BORA Ecotube



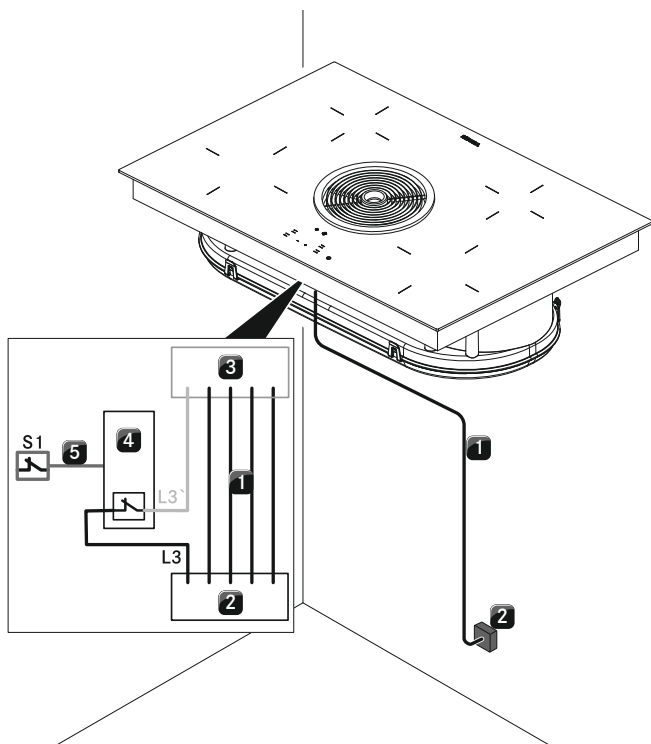
## Rozměry připojení potrubí BHU s flexibilním potrubím



# Schéma zapojení

BORA Basic

## BORA Basic BHA / BHU



### Popis

- 1 Síťový kabel varné desky s odsavačem  
(Přívodní kabel je dodáván na místě instalace)
  - 2 Napájení L1/L2/L3/N/PE (jištění min. 3 x 16 A)
  - 3 Napájení varné desky s odsavačem
  - 4 Spínací relé
  - 5 Spínací spojení S1 a spínací relé (např. rádiové spojení)
- S1 Kontakt externího spínače (např. okenní kontaktní spínač, používaný při provozu jako zařízení pro odvodu vzduchu v kombinaci s krbem)

Schéma zapojení představuje maximální potřebné možnosti zapojení a slouží pouze pro účely projektování.

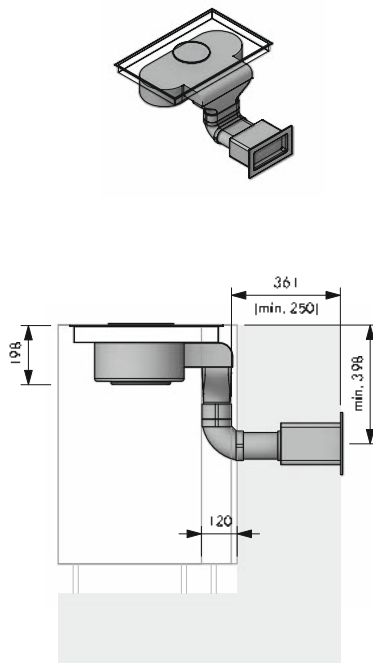
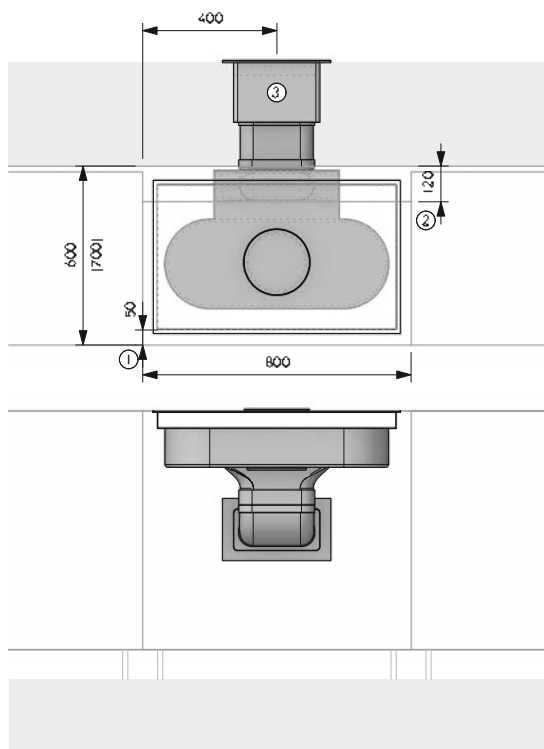
Samotné zapojení smí provést pouze odborný personál podle návodu k použití.

# Vzorové plány

BORA Basic

Další vzorové plány naleznete na adrese: <https://partner.bora.com>

## BHA – varianta s odvodem vzduchu pro kuchyňskou linku s vedením vzduchu dozadu



### Pokyny k projektování

- ① Minimální vzdálenost mezi přední hranou desky a výřezem je 50 mm. Společnost BORA doporučuje dodržovat vzdálenost minimálně 50 mm od přední hrany pracovní desky po výřez v pracovní desce. Závazný rozměr zkontrolujte u svého výrobce pracovní desky.
- ② Prostorové požadavky na techniku
- ③ Otvor ve stěně 310 × 155 mm. Vzdálenost od dolní hrany otvoru ke středu potrubí 71 mm. Musí vyfukovat rovně bez ohledu na povětrnostní podmínky.

### Produkt BORA

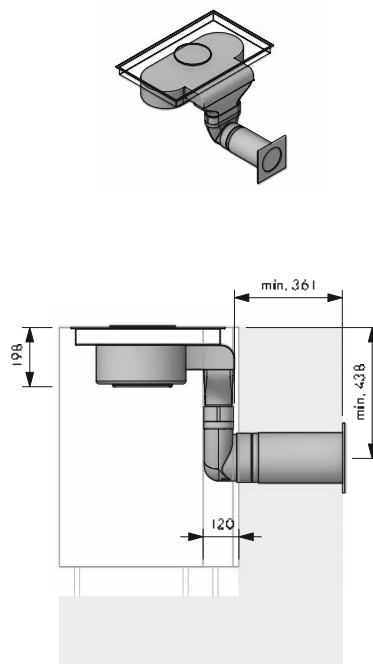
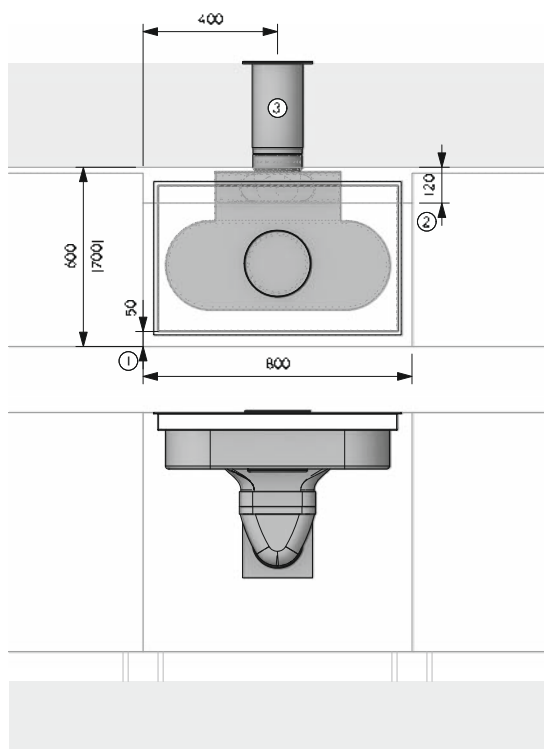
- 1 BHA Basic Hyper sklokeramická varná deska s integrovaným systémem pro odtah par – Odvod vzduchu

### Produkt BORA Ecotube

- 1 EFBV90/1 oblouk 90° plochý vertikální
- 1 EFV/1 potrubní přípojka plochá
- 1 UEBF/1 3box pouzdro ve stěně
- 1 EFS750/1 ploché potrubí s přepážkou 750 mm

**U všech tvarových dílů s daným tvarem hrdla je těsnicí materiál obsažen v balení.**

## BHA – varianta s odvodem vzduchu pro kuchyňskou linku s kulatým vedením vzduchu dozadu



### Pokyny k projektování

- ① Minimální vzdálenost mezi přední hranou desky a výřezem je 50 mm. Společnost BORA doporučuje dodržovat vzdálenost minimálně 50 mm od přední hrany pracovní desky po výřez v pracovní desce. Závazný rozměr zkontrolujte u svého výrobce pracovní desky.
- ② Prostorové požadavky na techniku
- ③ Průměr vrtaného otvoru min. 180 mm. Musí vyfukovat rovně bez ohledu na povětrnostní podmínky.

### Produkt BORA

- 1 BHA Basic Hyper sklokeramická varná deska s integrovaným systémem pro odtah par – Odvod vzduchu

### Produkt BORA Ecotube

- 1 EFR90/1 přechod 90° plochý kulatý
- 1 EFV/1 potrubní přípojka plochá
- 1 ERV/1 potrubní přípojka kulatá
- 1 UEBR/1 3box pouzdro ve stěně, kulaté
- 1 EFS750/1 ploché potrubí s přepážkou 750 mm
- 1 ER750/1 kulaté potrubí 750 mm

**U všech tvarových dílů s daným tvarem hrdla je těsnicí materiál obsažen v balení.**

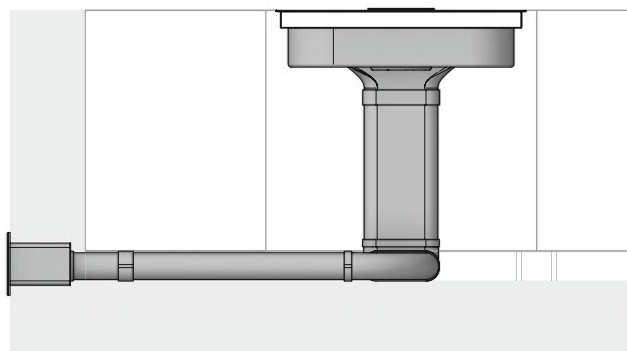
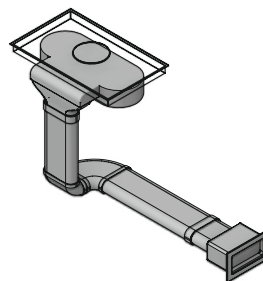
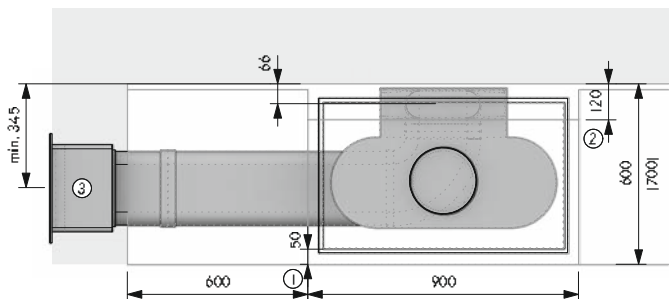
Montáž musí probíhat výhradně podle platných norem, předpisů a zákonů.

# Vzorové plány

BORA Basic

Další vzorové plány naleznete na adrese: <https://partner.bora.com>

## BHA – varianta s odvodem vzduchu pro kuchyňskou linku s vedením vzduchu doleva do soklu



### Pokyny k projektování

- Minimální vzdálenost mezi přední hranou desky a výřezem je 50 mm. Společnost BORA doporučuje dodržovat vzdálenost minimálně 50 mm od přední hrany pracovní desky po výřez v pracovní desce. Závazný rozměr zjistíte u svého výrobce pracovní desky.
- Prostorové požadavky na techniku
- Otvor ve stěně 310 × 155 mm. Vzdálenost od dolní hrany otvoru ke středu potrubí 71 mm. Musí vyfukovat rovně bez ohledu na povětrnostní podmínky.

### Produkt BORA

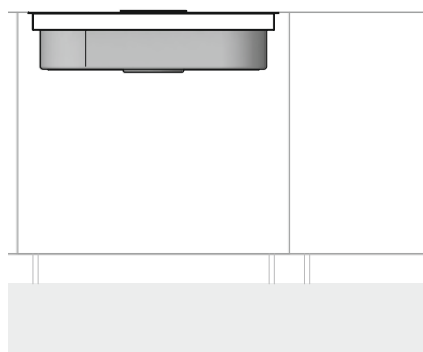
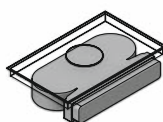
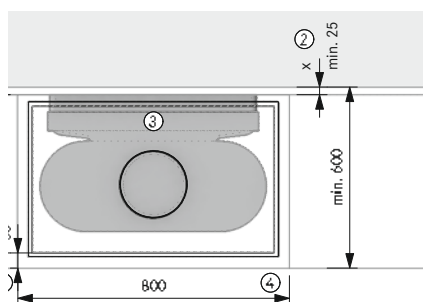
- BHA Basic Hyper sklokeramická varná deska s integrovaným systémem pro odtah par – Odvod vzduchu

### Produkt BORA Ecotube

- EFBH90/1 oblouk 90° plochý horizontální
- EFBV90/1 oblouk 90° plochý vertikální
- EFV/1 potrubní přípojka plochá
- UEBF/1 3box pouzdro ve stěně
- EFS750/1 ploché potrubí s přepážkou 750 mm

**U všech tvarových dílů s daným tvarem hrdla je těsnící materiál obsažen v balení.**

## BHU – varianta s recirkulací vzduchu pro kuchyňskou linku s vedením vzduchu dozadu



### Pokyny k projektování

- Minimální vzdálenost mezi přední hranou desky a výřezem je 50 mm. Společnost BORA doporučuje dodržovat vzdálenost minimálně 50 mm od přední hrany pracovní desky po výřez v pracovní desce. Závazný rozměr zjistíte u svého výrobce pracovní desky.
- Mezi stěnou korpusu a vedlejší součástí je třeba zachovat min. vzdálenost 25 mm.
- Je třeba zajistit přístup pro výměnu filtru.
- Otvory pro zpětné proudění vzduchu celkem min. 500 cm<sup>2</sup>

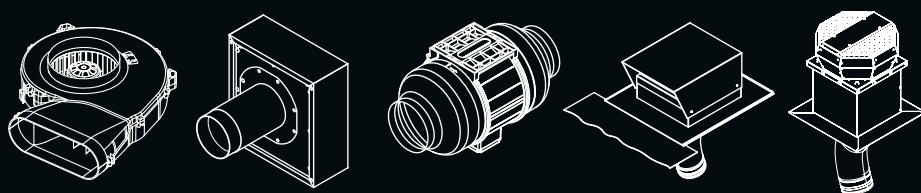
### Produkt BORA

- BHU Basic Hyper sklokeramická varná deska s integrovaným systémem pro odtah par – Recirkulace

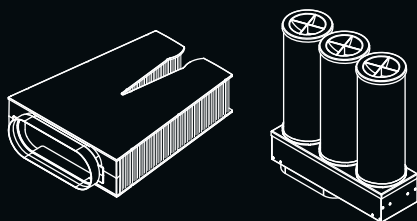
Montáž musí probíhat výhradně podle platných norem, předpisů a zákonů.

# Příslušenství Systémy odsavačů do varných desek BORA

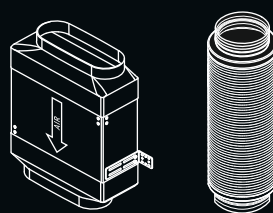
## BORA Ventilátor



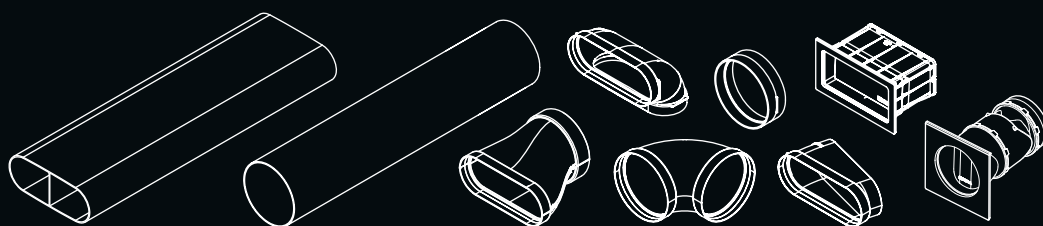
## BORA Jednotky čističky vzduchu



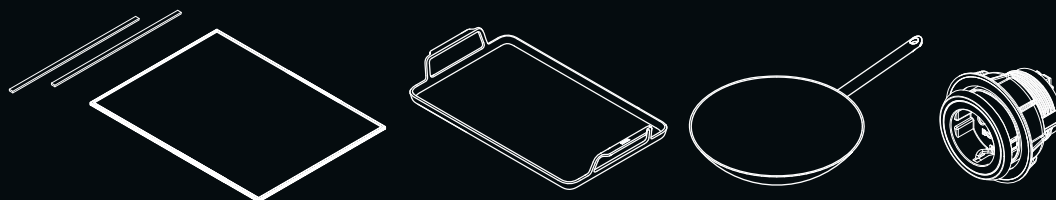
## BORA Zvukový tlumič



## BORA Kanalizační systém a pozední skříň



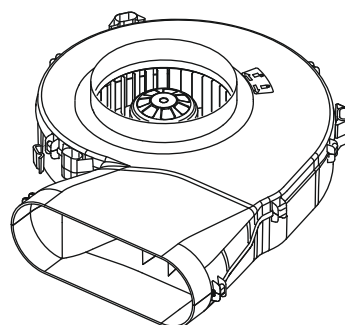
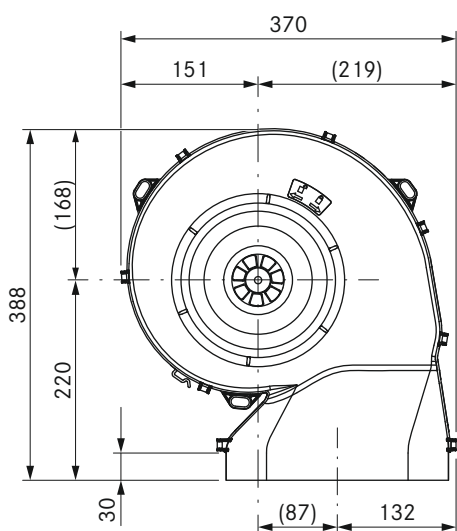
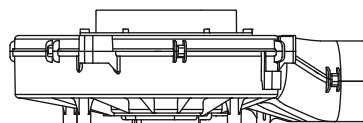
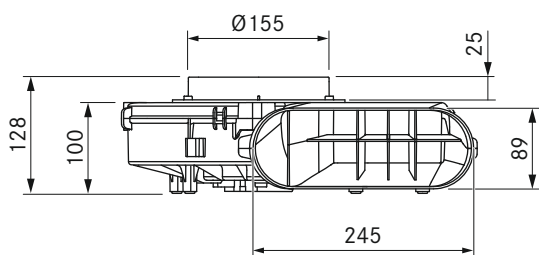
## BORA Příslušenství





# ULS

## Soklový ventilátor EC



### Technické údaje

Připojovací napětí	200 - 240 V
Frekvence	50/60 Hz
Příkon	170 W
Příkon proudu	max. 1,4 A
Délka síťového připojovacího kabelu	0,6 m
Délka řídicího kabelu	0,6 m
Rozměry izolace (délka × hloubka × výška)	370 x 388 x 100 mm
Hmotnost (vč. příslušenství a obalu)	2,85 kg
Materiál pláště	Plast
připojení potrubí	BORA Ecotube
Maximální teplota okolního prostředí	40 °C
Maximální průtok čištěného vzduchu	750 m <sup>3</sup> /h
Maximální statický tlak	587 Pa

### Popis výrobku

- Variabilní možnosti montáže
- Úsporný ventilátor s technologií EC
- Kompaktní rozměry
- Minimální hmotnost
- Izolace od hluku a vibrací
- Zjednodušená montáž
- kompletní BORA systém

### Rozsah dodávky

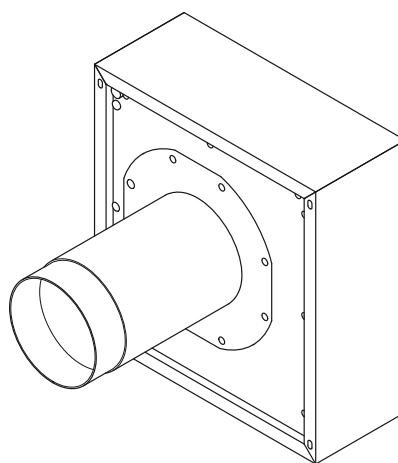
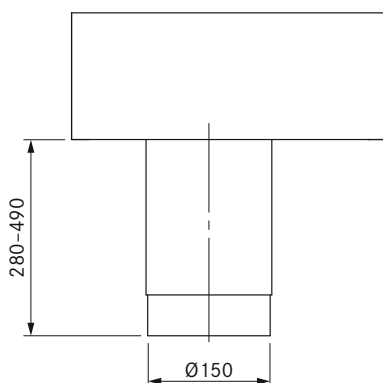
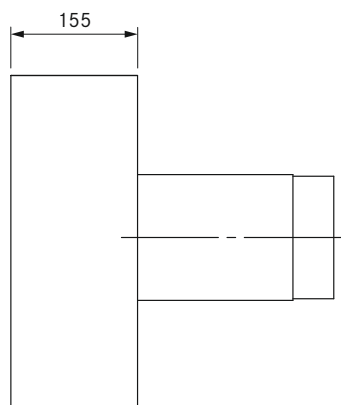
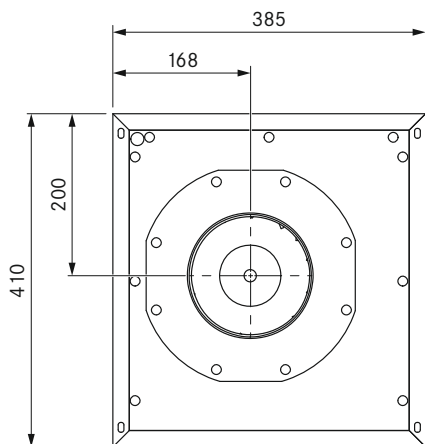
- Soklový ventilátor ULS
- Návod k montáži

### Pokyny k výrobce a k plánování

- Při závěsné montáži je nutné pro montážní otvor vyvrtat otvor o průměru 180 mm
- Pro montáž do oblasti soklu, montáž do podlahy nebo také zavěšení do stropu sklepu
- Integrované upevňovací body pro střešní montáž
- Odnímatelné vstupní hrdlo pro výšku soklu od 100 mm

# ULA

## Externí nástěnný ventilátor EC



### Technické údaje

Připojovací napětí	220-240 V
Frekvence	50 Hz
Příkon	149 W
Příkon proudu	1,26 A
Délka síťového připojovacího kabelu	10 m
Délka řídicího kabelu	10 m
Rozměry izolace (délka × hloubka × výška)	385 × 155 × 410 mm
Hmotnost (vč. příslušenství a obalu)	16,5 kg
Materiál pláště	Pozinkovaná ocel / nerezová ocel
připojení potrubí	Ø 150 mm
Maximální teplota okolního prostředí	70 °C
Maximální průtok čištěného vzduchu	940 m <sup>3</sup> /h
Maximální statický tlak	456 Pa

### Popis výrobku

- Úsporný ventilátor s technologií EC
- kompletní BORA systém

### Rozsah dodávky

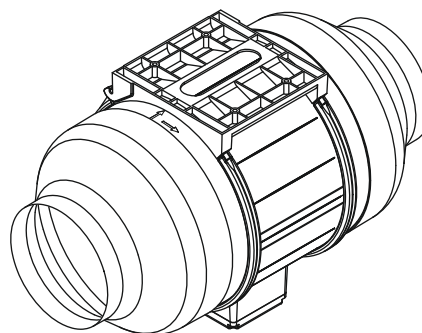
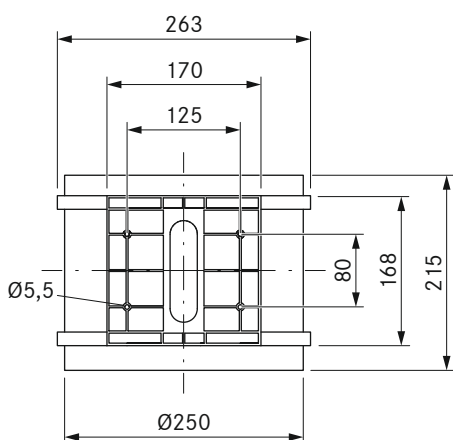
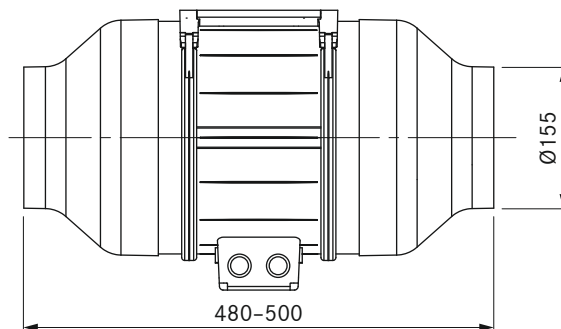
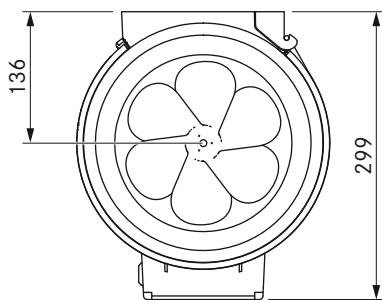
- Externí nástěnný ventilátor ULA
- Teleskopická instalační trubka s integrovanou zpětnou klapkou
- Lišta na odvod vzduchu
- Návod k montáži
- Dutá trubka o průměru 40 mm × 400 mm pro vedení kabelů
- 1,25 m těsnicí páska EPDM

### Příslušenství

- Univerzální prodlužovací kabel EC 10 m UVNLE10
- Univerzální nástavec řídicího vedení EC 10 m UVSLE10

### Pokyny k výrobce a k plánování

- U dvou ventilátorových modulů v systému odvádění vzduchu musí být mezi těmito dvěma ventilátory dodržena minimální vzdálenost 3 m.
- Pro vypouštění musí být dodržen odstup nejméně 40 cm směrem dolů.
- Pro montáž na vnější stranu budovy
- Vhodné pro tloušťku stěny od 280 mm do 490 mm
- Kanalizační trubka (KG) o Ø 200 mm by měla být v případě potřeby nainstalována v obvodovém zdivu.
- Odvod vzduchu dolů
- Upevňovací prostředek je nutné zajistit na místě instalace
- Není vhodné pro zkoušky dmychadel
- Osa zpětného ventilu musí být vyrovnána svisle



### Technické údaje

Připojovací napětí	220-240 V
Frekvence	50 Hz
Příkon	304 W
Příkon proudu	2,1 A
Délka síťového připojovacího kabelu	každých 10 m
Délka řídicího kabelu	10 m
Rozměry izolace (délka × hloubka × výška)	250 x 215 (500) x 299 mm
Hmotnost (vč. příslušenství a obalu)	6,0 kg
Materiál pláště	Plast
připojení potrubí	Bez redukce Ø 250 mm, s redukcí Ø 155 mm
Maximální teplota okolního prostředí	45 °C
Maximální průtok čistého vzduchu	1215 m <sup>3</sup> /h
Maximální statický tlak	676 Pa

### Popis výrobku

- Úsporný ventilátor s technologií EC
- Otočná svorkovnice
- Předem namontovaná montážní deska
- kompletní BORA systém

### Rozsah dodávky

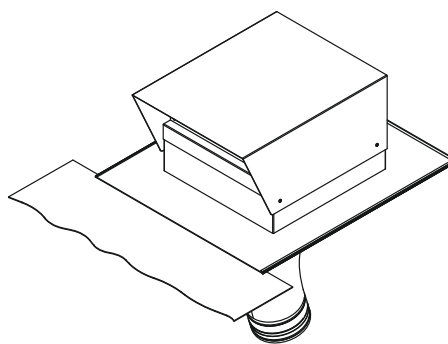
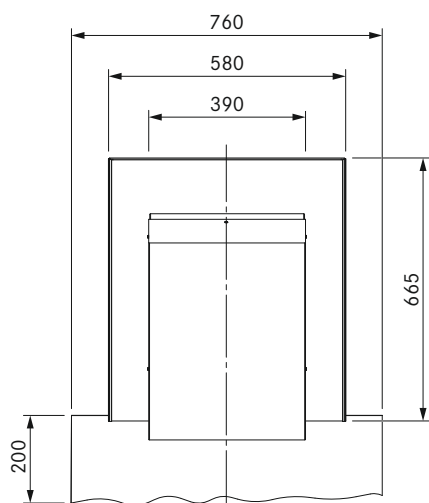
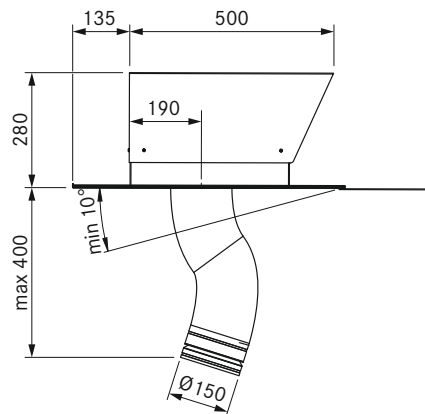
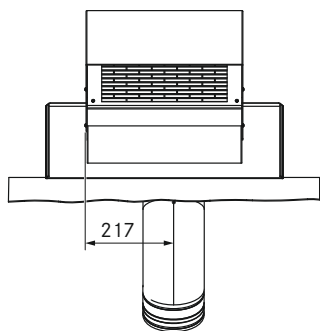
- Trubkový ventilátor ULI
- Trubková redukce Ø 250 na 155 mm ULIRR (2 kusy)
- Návod k montáži

### Příslušenství

- Univerzální prodlužovací kabel EC 10 m, UVNLE10
- Univerzální nástavec řídicího vedení EC 10 m, UVSLE10

### Pokyny k výrobce a k plánování

- Nelze kombinovat s ostatními moduly ventilátorů
- Směr proudění vzduchu uvádí šipka na krytu, popř. při nasazení potrubního ventilátoru musí jeho kolo směřovat k odsavači.
- Pro instalaci do kruhového potrubí o průměru 155 mm je třeba namontovat obě trubkové redukce.
- Před a za ventilátorem musí být zajištěno přímé potrubní vedení pro odvod vzduchu v délce nejméně 500 mm.
- Svorkovnici je možné otočit do požadované polohy
- Upevňovací prostředek je nutné zajistit na místě instalace
- Integrovaná montážní upevňovací deska
- Není vhodné pro montáž v obytném prostoru, žádná instalace do nábytku



### Technické údaje

Připojovací napětí	220-240 V
Frekvence	50 Hz
Příkon	206 W
Příkon proudu	1,66 A
Délka síťového připojovacího kabelu	každých 10 m
Délka řídicího kabelu	10 m
Rozměry izolace (délka × hloubka × výška)	390 × 500 × 280 mm
Hmotnost (vč. příslušenství a obalu)	16,5 kg
Materiál pláště	Pozinkovaná ocel / nerezová ocel
připojení potrubí	Ø 150 - 155 mm
Maximální teplota okolního prostředí	70 °C
Maximální průtok čišťeného vzduchu	1007 m <sup>3</sup> /h
Maximální statický tlak	608 Pa

### Popis výrobku

- Úsporný ventilátor s technologií EC
- kompletní BORA systém

### Rozsah dodávky

- Střešní ventilátor na taškovou střechu ULZ
- Tkaná hadice se zpětnou klapkou
- Návod k montáži

### Příslušenství

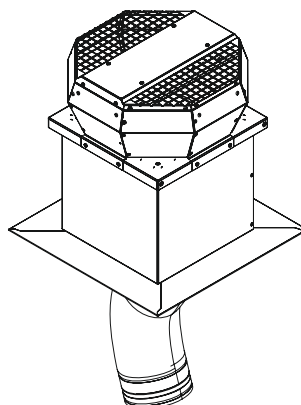
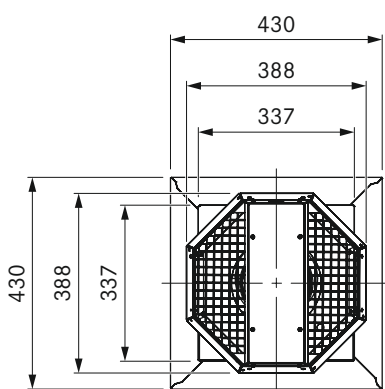
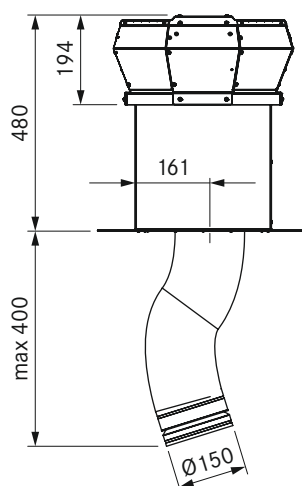
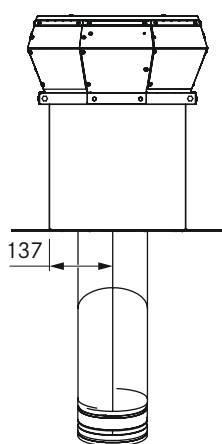
- Univerzální prodlužovací kabel EC 10 m, UVNLE10
- Univerzální nástavec řídicího vedení EC 10 m, UVSLE10

### Pokyny k výrobky a k plánování

- U dvou ventilátorových modulů v systému odvádění vzduchu musí být mezi těmito dvěma ventilátory dodržena minimální vzdálenost 3 m.
- Pro instalaci na taškovou střechu s náklonem střechy minimálně 10°
- Plně ohebná pletená hadice u ventilátoru, je možné z plechu pro montáž na povrch natáhnout o maximálně 400 mm do vnitřní strany budovy.
- Odvod vzduchu dolů
- Případně je nutné nainstalovat odlučovač kondenzované vody
- Upevňovací prostředek je nutné zajistit na místě instalace
- Není vhodné pro zkoušky dmychadel

# ULF

Ventilátor na plochou střechu EC



## Technické údaje

Připojovací napětí	220–240 V
Frekvence	50 Hz
Příkon	179 W
Příkon proudu	1,5 A
Délka síťového připojovacího kabelu	každých 10 m
Délka řídicího kabelu	10 m
Rozměry izolace (délka × hloubka × výška)	388 x 388 x 467 mm
Hmotnost (vč. příslušenství a obalu)	16,5 kg
Materiál pláště	Pozinkovaná ocel / nerezová ocel
připojení potrubí	Ø 150 – 155 mm
Maximální teplota okolního prostředí	70 °C
Maximální průtok čišťeného vzduchu	955 m <sup>3</sup> /h
Maximální statický tlak	657 Pa

## Popis výrobku

- Úsporný ventilátor s technologií EC
- kompletní BORA systém

## Rozsah dodávky

- Ventilátor na plochou střechu ULF
- Tkaná hadice se zpětnou klapkou
- Návod k montáži

## Příslušenství

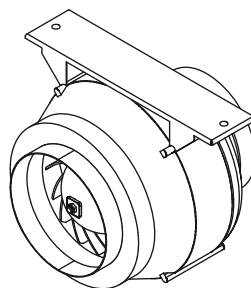
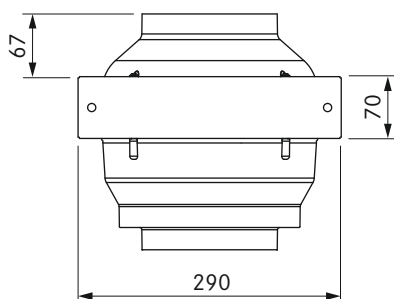
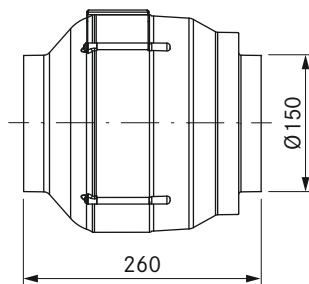
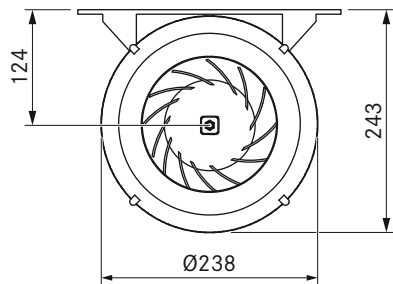
- Univerzální prodlužovací kabel EC 10 m, UVNLE10
- Univerzální nástavec řídicího vedení EC 10 m, UVSLE10

## Pokyny k výrobky a k plánování

- U dvou ventilátorových modulů v systému odvádění vzduchu musí být mezi těmito dvěma ventilátory dodržena minimální vzdálenost 3 m.
- K instalaci na ploché střeše
- Plně ohebná pletená hadice u ventilátoru, je možné z plechu pro montáž na povrch natáhnout o maximálně 400 mm do vnitřní strany budovy.
- Výdech vzduchu nahoru
- Případně je nutné nainstalovat odlučovač kondenzované vody
- Upevňovací prostředek je nutné zajistit na místě instalace
- Není vhodné pro zkoušky dmychadel

# ULIE

Přídavný potrubní ventilátor AC



## Technické údaje

Připojovací napětí	220–240 V
Frekvence	50 Hz
Příkon	124 W
Příkon proudu	0,6 A
Délka síťového připojovacího kabelu	10 m
Rozměry izolace (délka × hloubka × výška)	290 x 260 x 243 mm
Hmotnost (vč. příslušenství a obalu)	4,5 kg
Materiál pláště	Plast / pozinkovaná kov
připojení potrubí	Ø 150 - 155 mm
Maximální teplota okolního prostředí	55 °C
Maximální průtok čištěného vzduchu	749 m <sup>3</sup> /h
Maximální statický tlak	400 Pa

## Popis výrobku

- Dodatečný modul ventilace
- kompletní BORA systém

## Rozsah dodávky

- Přídavný potrubní ventilátor ULIE
- Montážní držák
- Návod k montáži

## Příslušenství

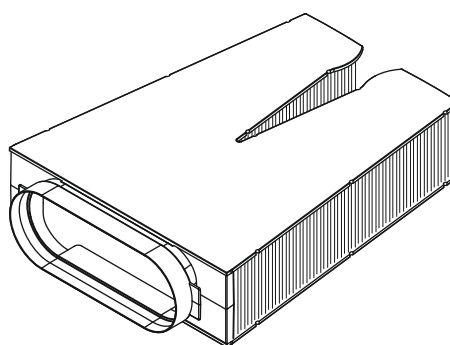
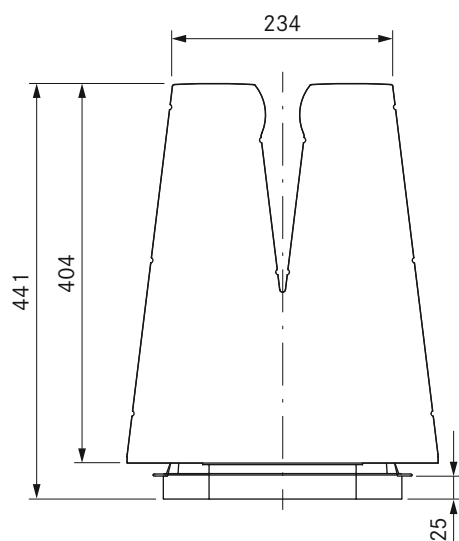
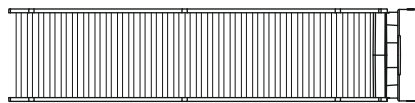
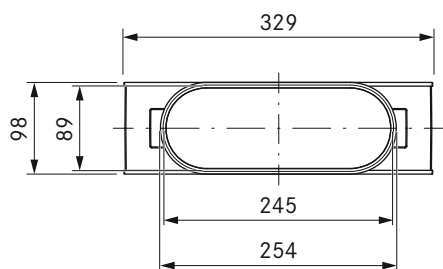
- Univerzální prodlužovací kabel 10 m, UVNLE10

## Pokyny k výrobce a k plánování

- U dvou ventilátorových modulů v systému odvádění vzduchu musí být mezi těmito dvěma ventilátory dodržena minimální vzdálenost 3 m.
- Pro instalaci do potrubního systému s kruhovými trubkami o průměru Ø 150 mm
- Před a za ventilátorem musí být zajištěno přímé potrubní vedení pro odvod vzduchu v délce nejméně 500 mm.
- Upevňovací prostředek je nutné zajistit na místě instalace
- Není vhodné pro montáž v obytném prostoru, žádná instalace do nábytku
- Není možné ovládání úrovně (ventilátor AC)

# ULBF

Jednotka čističky vzduchu flexibilní



## Technické údaje

Rozměry izolace (délka × hloubka × výška)	329 x 441 x 98 mm
Hmotnost (vč. příslušenství a obalu)	cca 2,5 kg
Materiál pláště	Plast
připojení potrubí	BORA Ecotube
Filtrační materiál	Aktivní uhlí na bázi vláken kokosových skořápek
Objem granulátu aktivního uhlí	1,9 kg
Maximální životnost filtru	300 h (1,5 roku)

## Popis výrobku

- Vhodné pro řady Professional 3.0, Professional 2.0, Classic 2.0
- Životnost cca 300 h / 1,5 roku
- Účinné odstraňování zápachu
- Flexibilní konstrukční součást
- Včetně těsnění pro potrubí Ecotube
- Úplný systém

## Rozsah dodávky

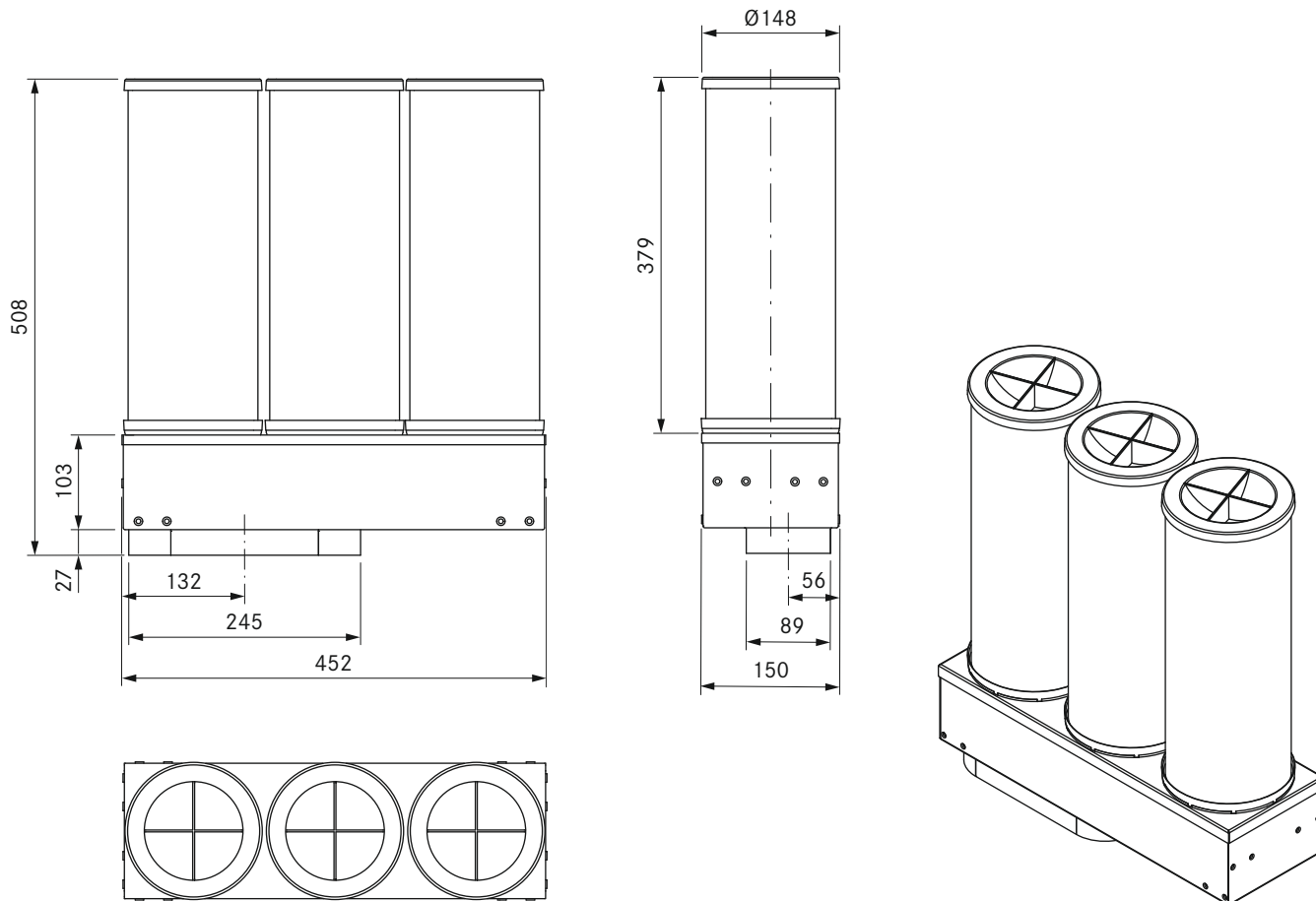
- Jednotka čističky vzduchu flexibilní ULBF
- 1 × zavěšení filtru
- 1 × ploché těsnění EFD
- Návod k montáži

## Pokyny k výrobce a k plánování

- Na výměnu recirkulační jednotky je potřeba volný prostor min. 4 cm
- Možnost závěsné a vodorovné montáže
- Tvarovka s jednou plochou objímkou
- Naplánovat možnost revize
- Je potřeba zahrnout do plánu otvor zpětného proudění o ploše minimálně 500 cm<sup>2</sup> (např. zkrácenou lištu soklu či lamelový sokl).

# ULB3X

Jednotka čističky vzduchu 3



## Technické údaje

Rozměry izolace (délka × hloubka × výška)	452 x 150 x 508 mm
Hmotnost (vč. příslušenství a obalu)	cca 6,5 kg
Materiál pláště	Pozinkovaná ocel
připojení potrubí	BORA Ecotube
Filtrační materiál	Granulované aktivní uhlí
Objem granulátu aktivního uhlí	ca. 3 kg
Maximální životnost filtru	600 h (3 roku)

## Popis výrobku

- Vhodné pro řady Professional 3.0, Professional 2.0, Classic 2.0
- Životnost cca 600 h / 3 roky
- Účinné odstraňování zápachu
- Univerzální možnost montáže
- kompletní BORA systém

## Rozsah dodávky

- 3× náplň filtru s aktivním uhlím
- Sokl pouzdra
- Sada upevňovacích šroubů
- 2× upevňovací úhelník
- Návod k montáži

## Příslušenství

- Sada filtrů s aktivním uhlím na výměnu ULB3AS

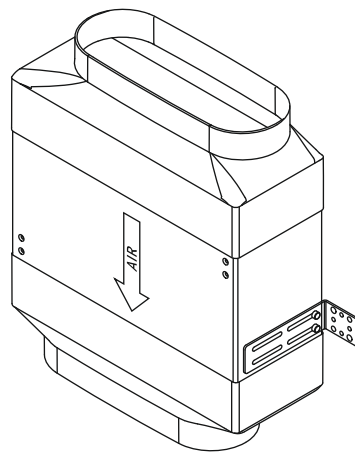
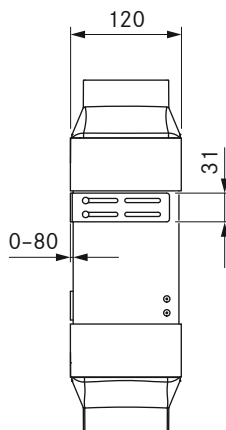
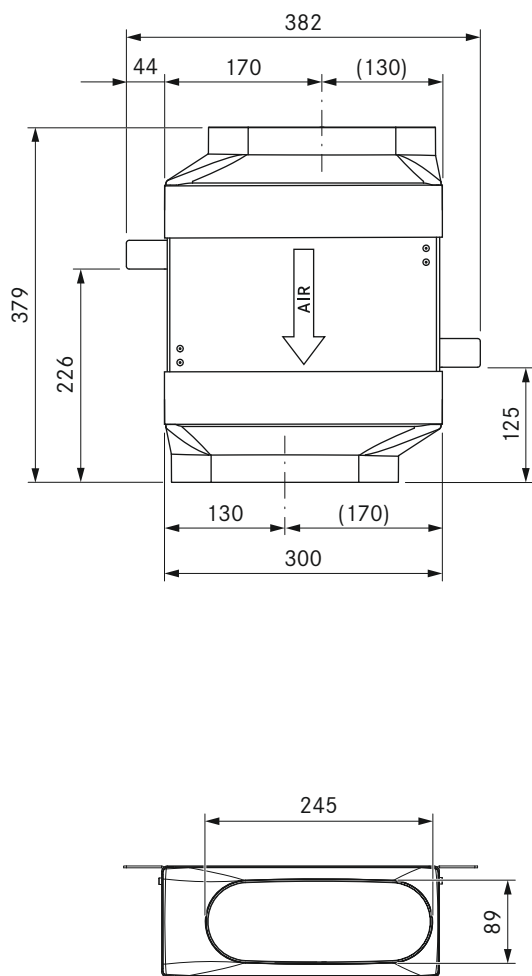
## Pokyny k výrobě a k plánování

- Ploché připojení potrubí 245 x 89 mm
- Naplánovat možnost revize
- Pro přímé propojení jednotky čističky vzduchu a plochého potrubí je nutná plochá potrubní přípojka EFV.
- Na výměnu filtrační náplně je potřeba volný prostor min. 2 cm
- Je potřeba zahrnout do plánu otvor zpětného proudění o ploše minimálně 500 cm<sup>2</sup> (např. zkrácenou lištu soklu či lamelový sokl).
- kompatibilní s UUE3 a ULB3



# USDF

Plochý zvukový tlumič



## Technické údaje

Rozměry izolace (délka × hloubka × výška)	300 x 120 x 379 mm
Hmotnost (vč. příslušenství a obalu)	cca 7,5 kg
Materiál pláště	Plast / pozinkovaná ocel
připojení potrubí	BORA Ecotube

## Popis výrobku

- Snížení hladiny akustického tlaku o cca 8 dB(A)
- kompletní BORA systém

## Rozsah dodávky

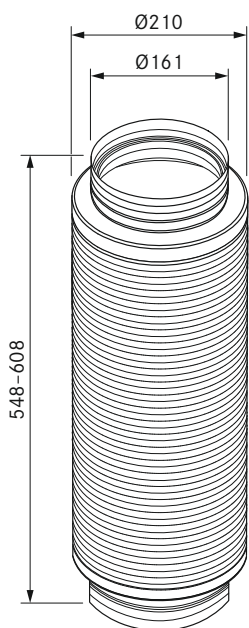
- Plochý tlumič hluku USDF
- Sada upevňovacích šroubů
- 2× upevňovací úhelník
- Návod k montáži

## Pokyny k výrobce a k plánování

- Zvukový tlumič není délkově zkrátitelný
- Ploché připojení potrubí 245 x 89 mm

# USDR50

Tlumič hluku pro kruhové potrubí 500mm včetně těsnění



## Technické údaje

Rozměry (průměr)	Ø 210 x 548 - 608 mm
Hmotnost	0,75 kg
Materiál pláště	hliník
připojení potrubí	BORA Ecotube

## Popis výrobku

- Snížení hladiny akustického tlaku o cca 10 dB(A)
- kompletní BORA systém

## Rozsah dodávky

- Kulatý zvukový tlumič USDR50
- 2× kulaté těsnění ERD

## Pokyny k výrobce a k plánování

- Zvukový tlumič není délkově zkrátitelný
- Kulatý zvukový tlumič se dvěma kulatými objímkami
- Doporučeno pro instalaci do kuchyňských skříní.

# BORA Ecotube

Potrubní systém

ER750/1



EFS750/1



EFS375/1



ERB90



EFBH90



EFR90



EFBV90



EFRG



EFRV110



EFRV



ERV



EFV



EF47



EFBH15



ERD



efd



ERMS



EFMS



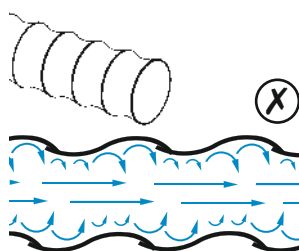
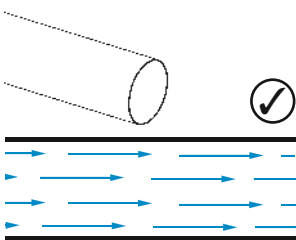
Společnost BORA má v nabídce systém odtahového potrubí, které vyvinula přesně na míru. Výhoda: Potrubí BORA Ecotube vždy kdekoli rychle, snadno a bezpečně namontujete. Důvod: Speciálně navržené těsnění. Nic nepotřebujete náročně lepit. Potrubní díly BORA Ecotube zdokonalují odsávání a účinnost systémů BORA s odsavačem.

Komplexní řešení pro všechno: BORA nabízí perfektně sladěné komponenty – od varné desky s odsavačem, přes pouzdro ve stěně až po recirkulační filtr. Neboť pouze úplný systém zaručí zákazníkům optimální výkon. Účinný, tichý a bez kompromisů.

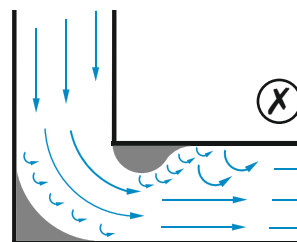
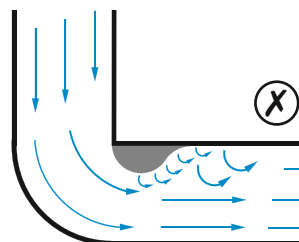
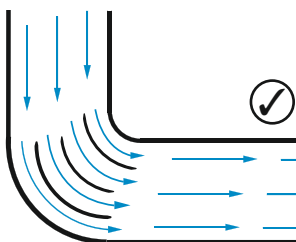
## Výhody

- Ucelené řešení
- Jedinečná koncepce těsnění a jednoduchá montáž
- Zlepšený odtahový výkon díky hladkým povrchům
- Ztráta tlaku nižší až o 20%
- Oválný průřez pro optimální proudění

## Optimální proudění vevnitř potrubí



## Vedení ohybů



### BORA Ecotube

Optimální proudění díky integrovaným vodicím elementům a zaobleným hranám v ohybech potrubí.

### Nevhodné proudění

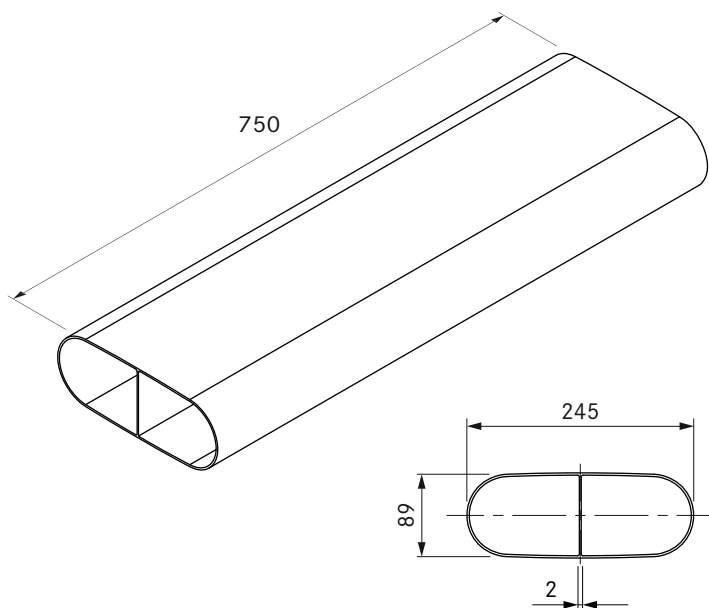
Turbulence vzduchu způsobené ostrými vnitřními hranami

### Špatné proudění

Turbulence vzduchu způsobené ostrými hranami

## EFS750/1

Ecotube ploché potrubí s přepážkou 750mm

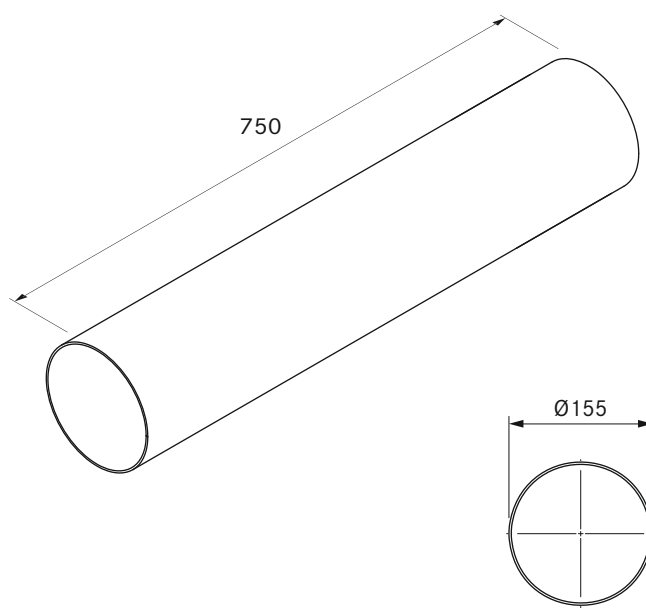


### Technické údaje

Rozměry izolace (délka × hloubka × výška)	245 × 750 × 89 mm
Hmotnost	1,7 kg
Vlastnost materiálu	C podle normy DIN EN 13501-1

## ER750/1

Ecotube Kruhové potrubí 750mm

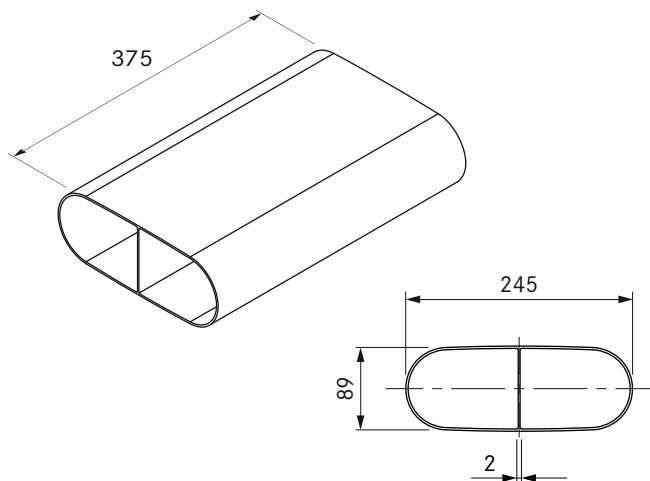


### Technické údaje

Rozměry (průměr)	Ø 155 × 750 mm
Hmotnost	1,6 kg
Vlastnost materiálu	C podle DIN EN 13501-1

## EFS375/1

Ecotube ploché potrubí s přepážkou 375mm

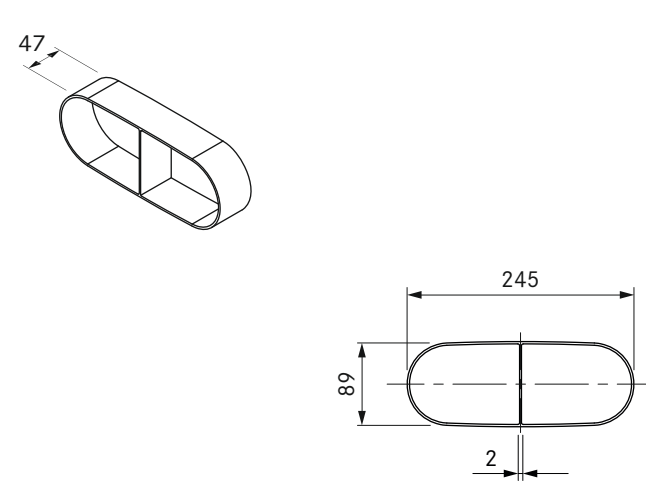


### Technické údaje

Rozměry izolace (délka × hloubka × výška)	245 × 375 × 89 mm
Hmotnost	1,0 kg
Vlastnost materiálu	C podle DIN EN 13501-1

## EF47/1

Ecotube Ploché potrubí 47 mm



### Technické údaje

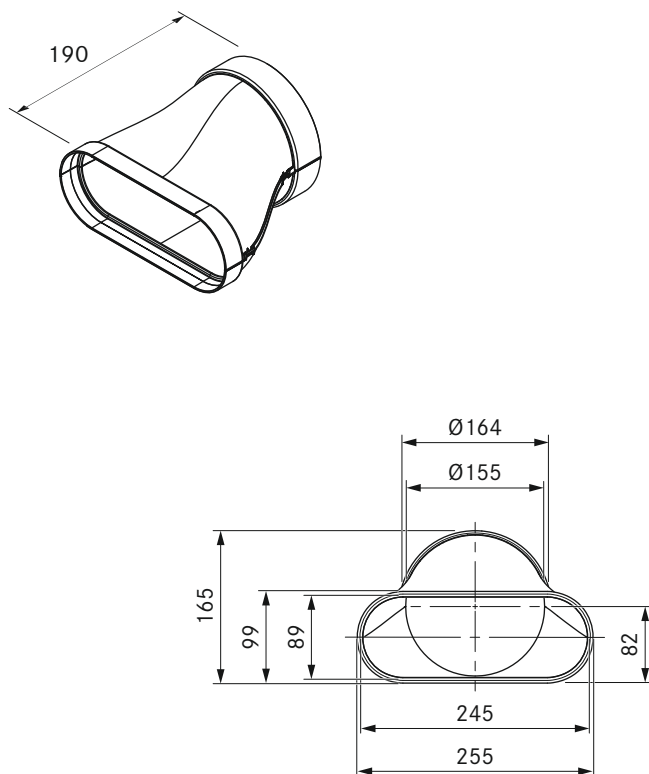
Rozměry izolace (délka × hloubka × výška)	245 × 47 × 89 mm
Hmotnost	0,12 kg
Vlastnost materiálu	C podle DIN EN 13501-1

### Pokyny k výrobce a k plánování

- Ploché potrubí pro přímé spojení dvou plochých trubkových hrdel Ecotube

## EFRG/1

Ecotube rovný přechodový kus, plochý, kulatý včetně těsnění



### Technické údaje

Rozměry izolace (délka × hloubka × výška)	255 x 190 x 165 mm
Hmotnost	0,3 kg
Vlastnost materiálu	B podle normy DIN EN 13501-1

### Rozsah dodávky

- 1 × ploché těsnění EFD
- 1 × kulaté těsnění ERD

### Příslušenství

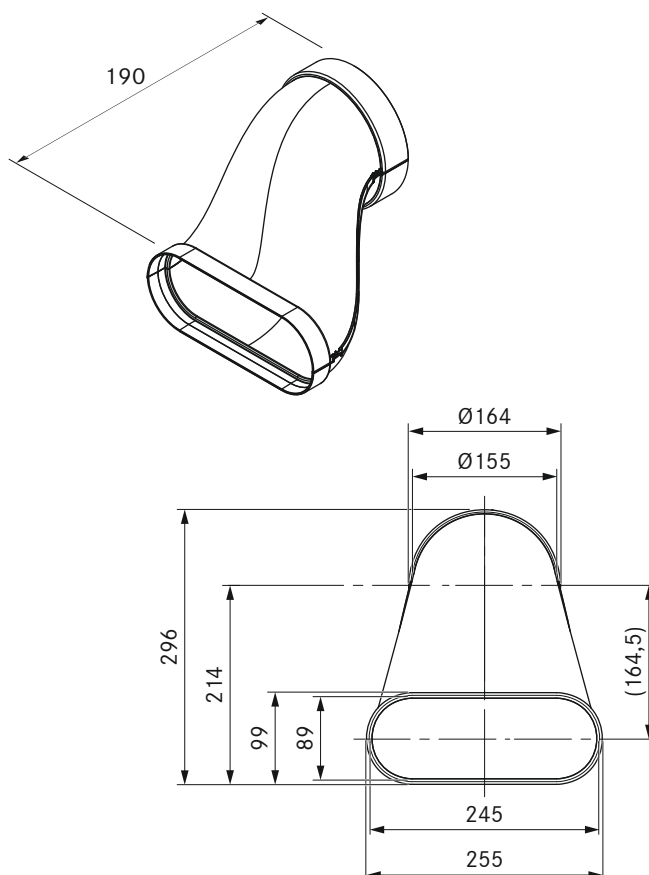
- Sada upevňovacích svorek EFMS/ERMS

### Pokyny k výrobce a k plánování

- Tvarovka s jednou plochou objímkou
- Tvarovka s jednou kulatou objímkou

## EFRV/1

Ecotube odsazený přechodový kus, plochý, kulatý včetně těsnění



### Technické údaje

Rozměry izolace (délka × hloubka × výška)	255 × 190 × 296 mm
Hmotnost	0,35 kg
Vlastnost materiálu	B podle DIN EN 13501-1

### Rozsah dodávky

- 1 × ploché těsnění EFD
- 1 × kulaté těsnění ERD

### Příslušenství

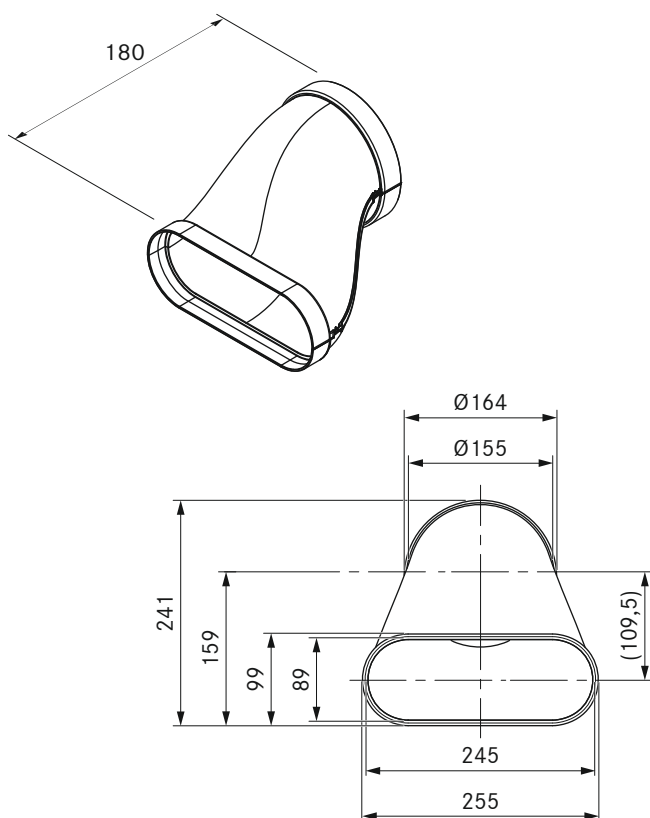
- Sada upevňovacích svorek EFMS/ERMS

### Pokyny k výrobce a k plánování

- Tvarovka s jednou plochou objímkou
- Tvarovka s jednou kulatou objímkou

## EFRV110/1

Ecotube odsazený přechodový kus 110mm, plochý, kulatý včetně těsnění



### Technické údaje

Rozměry izolace (délka × hloubka × výška)	255 × 180 × 241 mm
Hmotnost	0,3 kg
Vlastnost materiálu	B podle DIN EN 13501-1

### Rozsah dodávky

- 1 × ploché těsnění EFD
- 1 × kulaté těsnění ERD

### Příslušenství

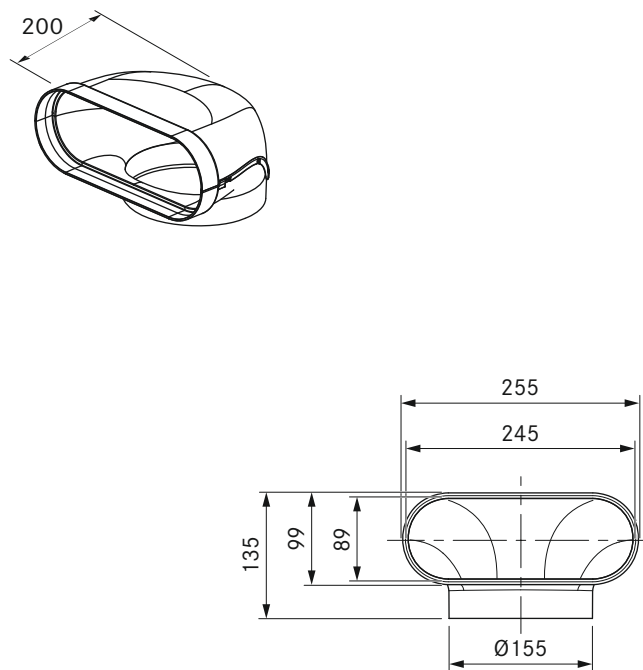
- Sada upevňovacích svorek EFMS/ERMS

### Pokyny k výrobce a k plánování

- Tvarovka s jednou plochou objímkou
- Tvarovka s jednou kulatou objímkou

## EFR90/1

Ecotube 90° přechodový kus, plochý, kulatý včetně těsnění



### Technické údaje

Rozměry izolace (délka × hloubka × výška)	255 × 200 × 135 mm
Hmotnost	0,32 kg
Vlastnost materiálu	B podle DIN EN 13501-1

### Rozsah dodávky

- 1 × ploché těsnění EFD

### Příslušenství

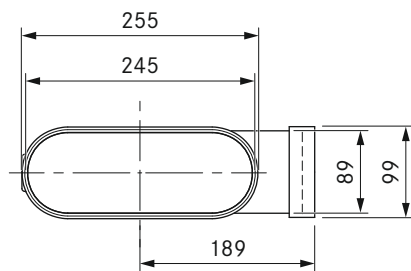
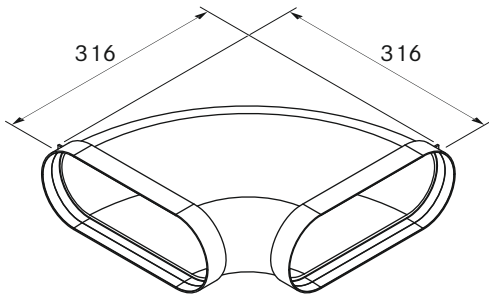
- Sada upevňovacích svorek EFMS

### Pokyny k výrobce a k plánování

- Tvarovka s jednou plochou objímkou

## EFBH90/1

Ecotube ploché horizontální koleno 90° včetně těsnění



### Technické údaje

Rozměry izolace (délka × hloubka × výška)	316 × 316 × 99 mm
Hmotnost	0,75 kg
Vlastnost materiálu	C podle DIN EN 13501-1

### Rozsah dodávky

- 2× ploché těsnění EFD

### Příslušenství

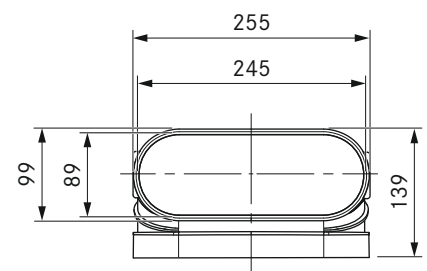
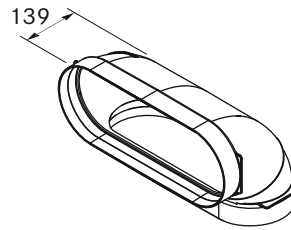
- Sada upevňovacích svorek EFMS

### Pokyny k výrobky a k plánování

- Tvarovka se dvěma plochými objímkami

## EFBV90/1

Ecotube ploché vertikální koleno 90° včetně těsnění



### Technické údaje

Rozměry izolace (délka × hloubka × výška)	255 × 139 × 139 mm
Hmotnost	0,35 kg
Vlastnost materiálu	C podle DIN EN 13501-1

### Rozsah dodávky

- 2× ploché těsnění EFD

### Příslušenství

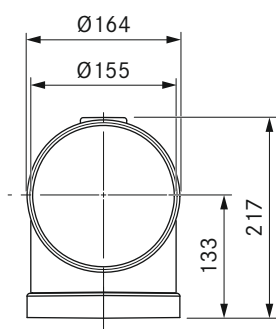
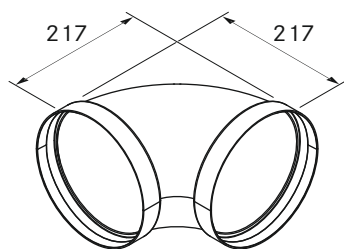
- Sada upevňovacích svorek EFMS

### Pokyny k výrobky a k plánování

- Tvarovka se dvěma plochými objímkami

## ERB90/1

Ecotube kulaté koleno 90° včetně těsnění



### Technické údaje

Rozměry izolace (délka × hloubka × výška) Ø 164 x 217 x 217 mm

Hmotnost 0,37 kg

Vlastnost materiálu C podle DIN EN 13501-1

### Rozsah dodávky

- 2× kulaté těsnění ERD

### Příslušenství

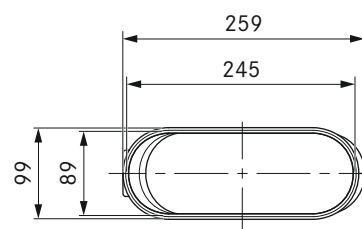
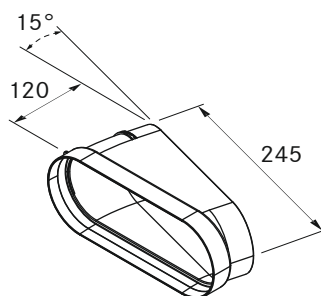
- Sada upevňovacích svorek ERMS

### Pokyny k výrobce a k plánování

- Tvarovka se dvěma kulatými objímkami

## EFBH15/1

Ecotube ploché horizontální koleno 15° včetně těsnění



### Technické údaje

Rozměry izolace (délka × hloubka × výška) 259 x 120 x 99 mm

Hmotnost 0,21 kg

Vlastnost materiálu C podle DIN EN 13501-1

### Rozsah dodávky

- 1× ploché těsnění EFD

### Příslušenství

- Sada upevňovacích svorek EFMS

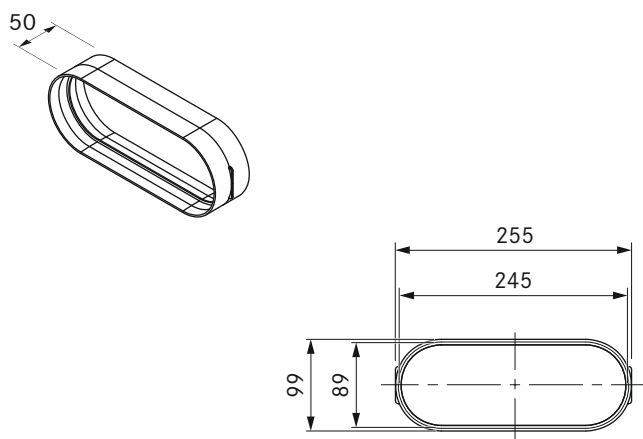
### Pokyny k výrobce a k plánování

- Tvarovka s jednou plochou objímkou



## EFV/1

Ecotube potrubní přípojka plochá včetně těsnění



### Technické údaje

Rozměry izolace (délka × hloubka × výška)	255 × 50 × 99 mm
Hmotnost	0,12 kg
Vlastnost materiálu	C podle normy DIN EN 13501-1

### Rozsah dodávky

- 2× ploché těsnění EFD

### Příslušenství

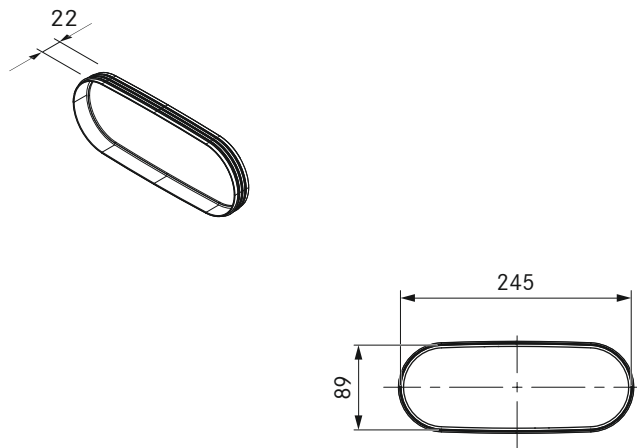
- Sada upevňovacích svorek EFMS

### Pokyny k výrobce a k plánování

- Tvarovka se dvěma plochými objímkami

## EFD/1

Ecotube Těsnění pro ploché potrubí



### Technické údaje

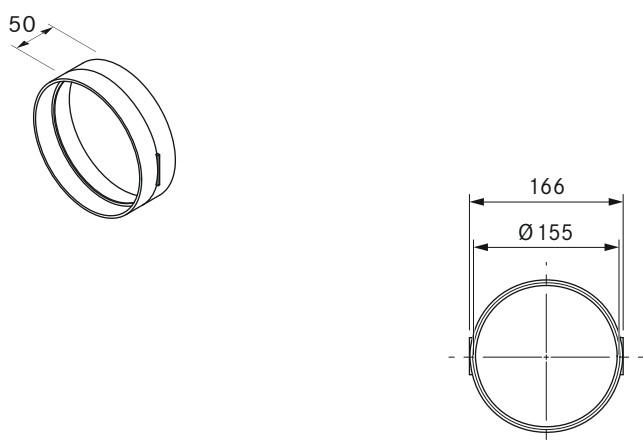
Rozměry izolace (délka × hloubka × výška)	245 × 22 × 89 mm
Hmotnost	0,04 kg
Vlastnost materiálu	samožhášecí podle normy DIN 75200

### Pokyny k výrobce a k plánování

- Těsnění je u tvarovek s objímkou součástí balení.

## ERV/1

Ecotube potrubní přípojka kulatá včetně těsnění



### Technické údaje

Rozměry (průměr)	Ø 164 x 50 mm
Hmotnost	0,1 kg
Vlastnost materiálu	B podle normy DIN EN 13501-1

### Rozsah dodávky

- 2× kulaté těsnění ERD

### Příslušenství

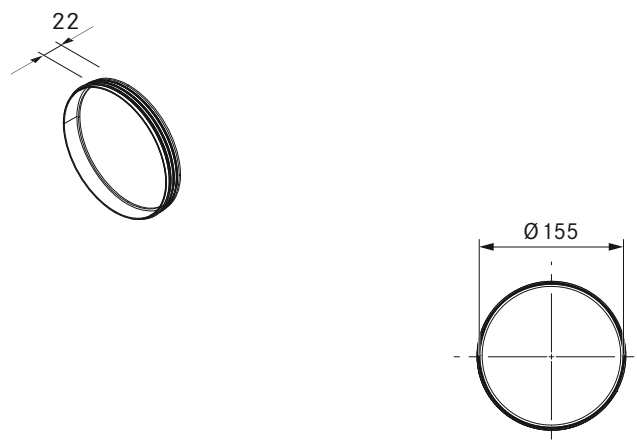
- Sada upevňovacích svorek ERMS

### Pokyny k výrobce a k plánování

- Tvarovka se dvěma kulatými objímkami

## ERD/1

Ecotube Těsnění pro kruhové potrubí



### Technické údaje

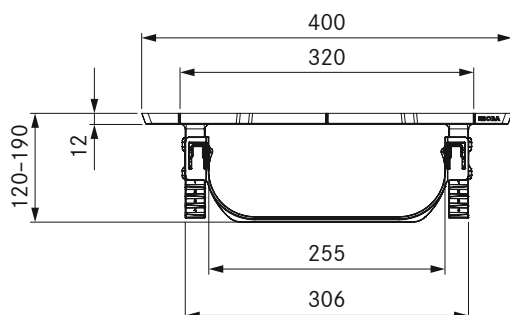
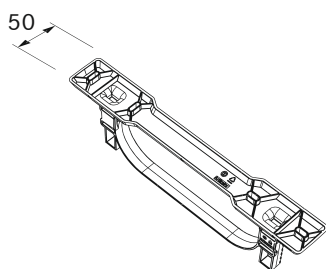
Rozměry (průměr)	Ø 155 x 22 mm
Hmotnost	0,03 kg
Vlastnost materiálu	samožhášecí podle normy DIN 75200

### Pokyny k výrobce a k plánování

- Těsnění je u tvarovek s objímkou součástí balení.

## EFMS/1

Ecotube montážní sada pro ploché potrubí



### Technické údaje

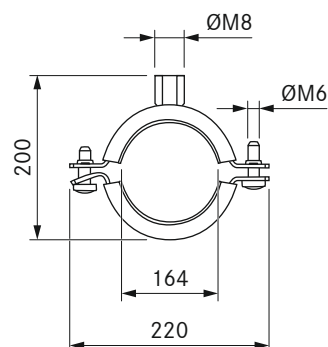
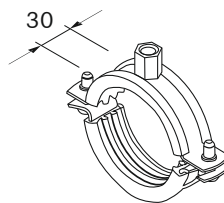
Rozměry izolace (délka × hloubka × výška)	400 x 50 x 120 - 190 mm
Hmotnost	0,15 kg

### Pokyny k výrobky a k plánování

- Upevňovací prostředek je nutné zajistit na místě instalace
- EFMS upíná připojení tvarovaných součástí
- Podle potrubního dílu Ecotube s objímkou doporučujeme použít montážní sadu

## ERMS/1

Ecotube Sada upevňovacích svorek pro kruhové potrubí



### Technické údaje

Rozměry izolace (délka × hloubka × výška)	220 x 30 x 200 mm
Hmotnost	0,45 kg

### Rozsah dodávky

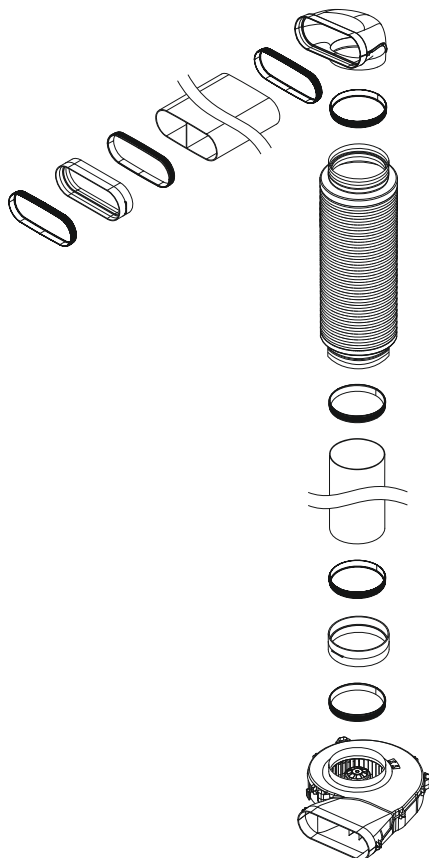
- Objímka
- Vrutošroub M8
- Odpovídající hmoždinka

### Pokyny k výrobky a k plánování

- Upevňovací prostředek je nutné zajistit na místě instalace
- Díl ERMS se upevňuje připojení tvarovek
- Podle potrubního dílu Ecotube s objímkou doporučujeme použít montážní sadu

## UESDRSL

BORA Universal Ecotube sada s USDR50 a ULS



### Popis výrobku

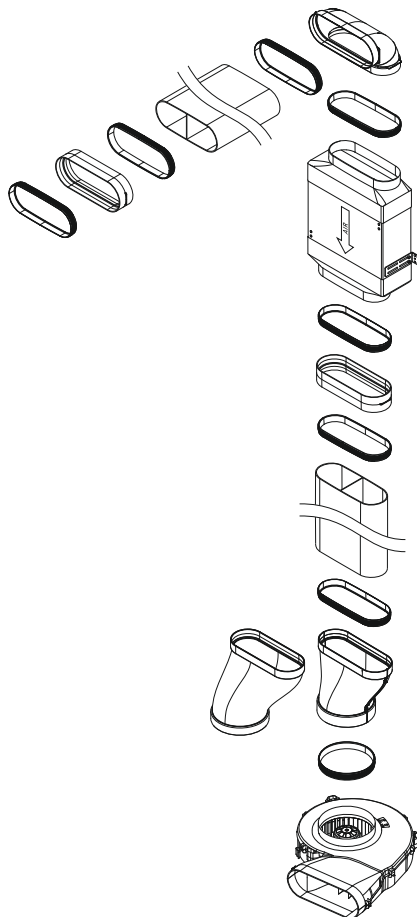
- kompletní BORA systém
- Integrovaný tlumič zvuku a soklový ventilátor
- Snadné objednání
- 100% utěsněno bez nutnosti lepení
- Včetně těsnění pro potrubí Ecotube

### Rozsah dodávky

- 1× ploché připojení potrubí EFV/1
- 1× ploché potrubí s přepážkou 375mm EFS375/1
- 1× 90° přechodový kus plochý kulatý EFR90/1
- 1× kulatý zvukový tlumič 500mm USDR50
- 1× kulaté potrubí 750mm ER750/1
- 1× plochá potrubní přípojka ERV/1
- 1× soklový ventilátor ULS
- 3× ploché těsnění EFD/1
- 4× kulaté těsnění ERD/1

## UESDFSL

BORA Universal Ecotube sada s USDF a ULS



### Popis výrobku

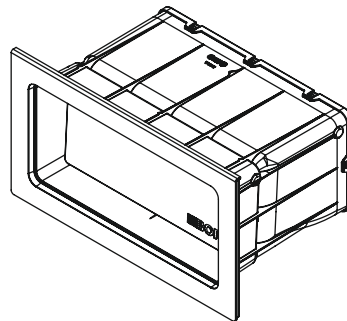
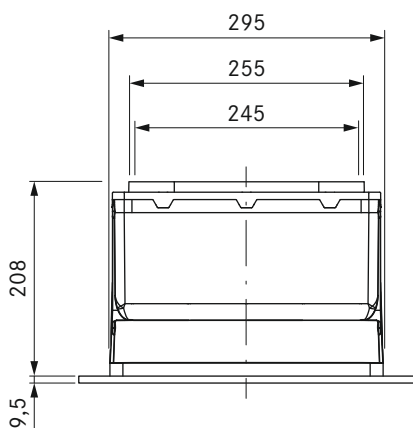
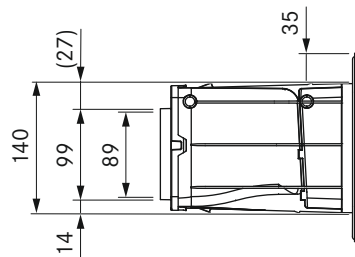
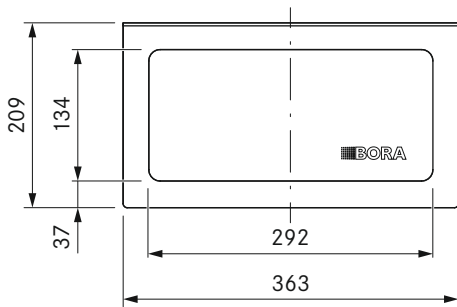
- kompletní BORA systém
- Integrovaný tlumič zvuku a soklový ventilátor
- Snadné objednání
- 100% utěsněno bez nutnosti lepení
- Včetně těsnění pro potrubí Ecotube

### Rozsah dodávky

- 2× plochá potrubní přípojka EFV/1
- 1× ploché potrubí s přepážkou 375mm EFS375/1
- 1× ploché vertikální koleno 90° EFBV90/1
- 1× plochý zvukový tlumič USDF
- 1× rovný přechodový kus, plochý, kulatý EFRG/1
- 1× odsazený přechodový kus, plochý, kulatý, 110mm EFRV110/1
- 1× soklový ventilátor ULS
- 7× ploché těsnění EFD/1
- 1× kulaté těsnění ERD/1

# UEBF/1

3box pouzdro ve stěně včetně těsnění



## Technické údaje

Rozměry pouzdra ve stěně (délka × hloubka × výška)	295 x 208 x 140 mm
Rozměry desky ovládacího panelu (délka × hloubka × výška)	363 x 9,5 x 209 mm
Hmotnost (vč. příslušenství a obalu)	Cca 2,8 kg
Materiál	Umělá hmota
Materiál desky ovládacího panelu	Nerezová ocel 1.4301
připojení potrubí	BORA Ecotube

## Popis výrobku

- Optimální výkon odsávání za minimálního hluku
- Čistě mechanické fungování
- Dvě klapky s izolací pěnovým polystyrenem (EPS)
- Úžasné izolační vlastnosti
- Integrovaný odvod vody ven
- Minimální odpor tlaku při provozu
- Optimalizovaný otevírací tlak
- Materiál odolný vůči UV záření
- 100% utěsněno bez nutnosti lepení
- Včetně těsnění pro potrubí Ecotube

## Rozsah dodávky

- BORA 3box UEBF
- 6× montážní klín z EPS
- Návod k montáži
- 1 x ploché těsnění EFD
- 1 x Ecotube ploché potrubí s přepážkou 375mm EFS375

## Příslušenství

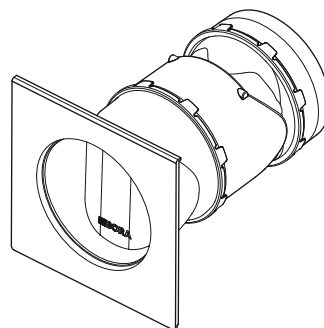
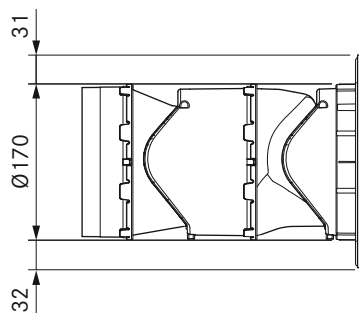
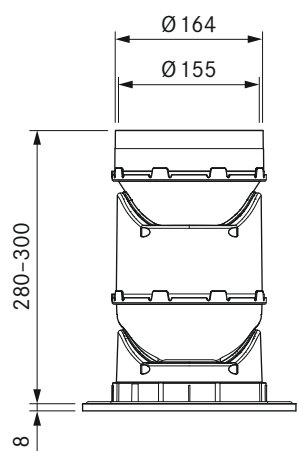
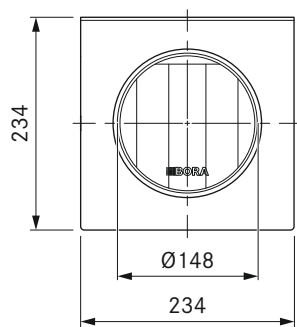
- BORA 3box ochrana proti zásahům UEBFES pro pouzdro ve stěně

## Pokyny k výrobce a k plánování

- Otvor ve stěně: 310 × 155 mm
- Připojení potrubí Ecotube s plochou objímkou
- Vhodné pro minimální tloušťku stěny 200 mm
- Pouzdro ve stěně nesmí být otočeno o 180°, nainstalováno na stojato nebo výfukovým otvorem směrem dolů.
- Musí být použita ochrana proti zásahům UEBFES, pokud je vzdálenost mezi výfukovým otvorem ventilátoru a výfukovým otvorem pouzdra ve stěně menší než 900 mm pro přímý kanál odvodu vzduchu.
- Musí být zajištěno přímé vyfukování bez ohledu na vlivy počasí (alespoň 300 mm).

# UEBR/1

3box kulaté pouzdro ve stěně včetně těsnění



## Technické údaje

Rozměry pouzdra ve stěně (délka × hloubka × výška)	Ø 170 x 280 - 300 mm
Rozměry desky ovládacího panelu (délka × hloubka × výška)	234 × 8 × 234 mm
Hmotnost (vč. příslušenství a obalu)	cca 2,0 kg
Materiál	Umělá hmota
Materiál desky ovládacího panelu	Nerezová ocel 1.4301
připojení potrubí	BORA Ecotube

## Popis výrobku

- Čistě mechanické fungování
- Dvě klapky s izolací pěnovým polystyrenem (EPS)
- Úžasné izolační vlastnosti
- Upravitelné objímky
- Optimalizovaný otevírací tlak
- Minimální námaha při montáži
- Ochranný kryt stěny
- Integrovaný odvod vody ven
- Minimální odpor tlaku při provozu
- Materiál odolný vůči UV záření

## Rozsah dodávky

- BORA 3box UEBR
- Ochranný kryt stěny
- Návod k montáži
- 1 × kulaté těsnění ERD

## Příslušenství

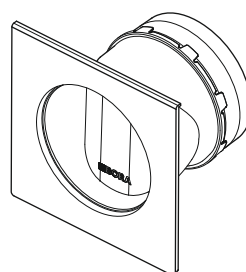
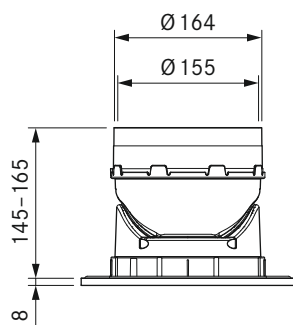
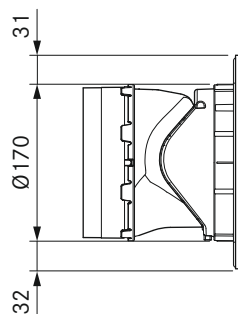
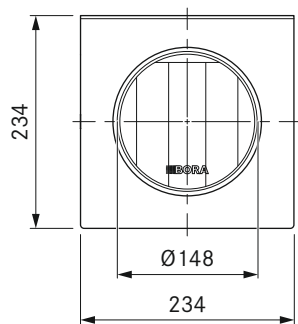
- BORA 3box kulaté pouzdro ve stěně - ochrana proti zásahům UEBRES

## Pokyny k výrobce a k plánování

- Průměr otvoru Ø 180 mm
- Připojení potrubí Ecotube s kulatou objímkou
- Délka objímky 45 mm (lze zkrátit o 20 mm)
- Vhodné pro minimální tloušťku stěny 280 mm
- Pouzdro ve stěně nesmí být otočeno o 180°, nainstalováno na stojato nebo výfukovým otvorem směrem dolů.
- Musí být použita ochrana proti zásahům UEBRES, pokud je vzdálenost mezi výfukovým otvorem ventilátoru a výfukovým otvorem pouzdra ve stěně menší než 900 mm pro přímý kanál odvodu vzduchu.
- Musí být zajištěno přímé vyfukování bez ohledu na vlivy počasí (alespoň 300 mm)

# UEBRK/1

3box krátké kulaté pouzdro ve stěně včetně těsnění



## Technické údaje

Rozměry pouzdra ve stěně (délka × hloubka × výška)	Ø 170 x 145 – 165 mm
Rozměry desky ovládacího panelu (délka × hloubka × výška)	234 × 8 × 234 mm
Hmotnost (vč. příslušenství a obalu)	cca 1,5 kg
Materiál	Umělá hmota
Materiál desky ovládacího panelu	Nerezová ocel 1.4301
připojení potrubí	BORA Ecotube

## Popis výrobku

- Montáž do tenkých stěn
- Čistě mechanické fungování
- Klápka s izolací pěnovým polystyrenem (EPS)
- Optimalizovaný otevírací tlak
- Minimální námaha při montáži
- Upravitelné objímky
- Ochranný kryt stěny
- Integrovaný odvod vody ven
- Minimální odpor tlaku při provozu
- Materiál odolný vůči UV záření

## Rozsah dodávky

- BORA 3box UEBRK
- Ochranný kryt stěny
- Návod k montáži
- 1 × kulaté těsnění ERD

## Příslušenství

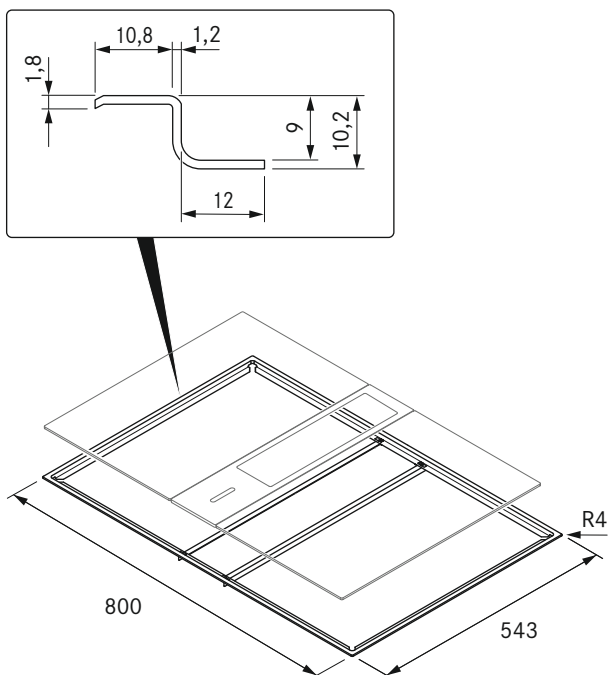
- BORA 3box kulaté pouzdro ve stěně – ochrana proti zásahům UEBRES

## Pokyny k výrobce a k plánování

- Průměr otvoru Ø 180 mm
- Připojení potrubí Ecotube s kulatou objímkou
- Délka objímky 45 mm (lze zkrátit o 20 mm)
- Vhodné pro minimální tloušťku stěny 145 mm
- Pouzdro ve stěně nesmí být otočeno o 180°, nainstalováno na stojato nebo výfukovým otvorem směrem dolů.
- Musí být použita ochrana proti zásahům UEBRES, pokud je vzdálenost mezi výfukovým otvorem ventilátoru a výfukovým otvorem pouzdra ve stěně menší než 900 mm pro přímý kanál odvodu vzduchu.
- Musí být zajištěno přímé vyfukování bez ohledu na vlivy počasí (alespoň 300 mm)

## CER

Classic vkládací rám



### Technické údaje

Rozměry izolace (délka × hloubka × výška)	800 x 543 x 10,2 mm
Tloušťka materiálu	1,2 mm
Materiál	nerezová kartáčovaná ocel

### Popis výrobku

- Částečně plošně zarovnaná montáž
- Kompatibilní příslušenství

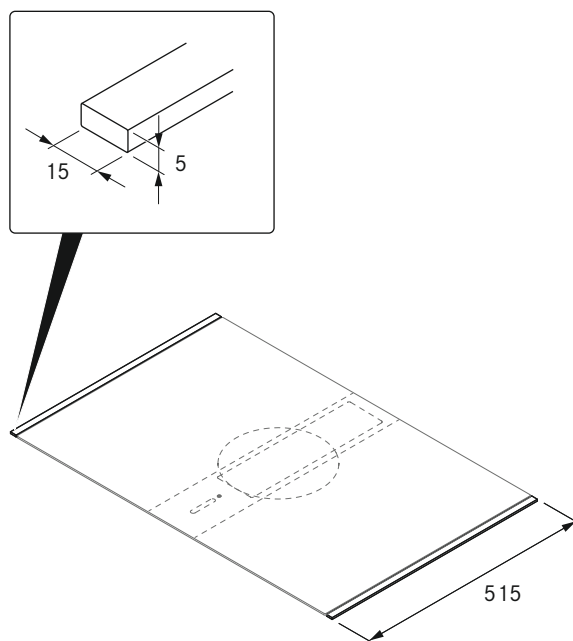
### Pokyny k výrobce a k plánování

- Hloubka pracovní desky: ≥ 625 mm

## USL515 / USL515AB

Postranní lišty pro hloubku varné desky 515mm

Postranní lišty pro hloubku varné desky 515mm All Black



### Technické údaje

Rozměry izolace (délka × hloubka × výška)	15 x 515 x 5 mm
Materiál	nerezová ocel
Doba vytvrzování lepidla	24 h

### Popis výrobku

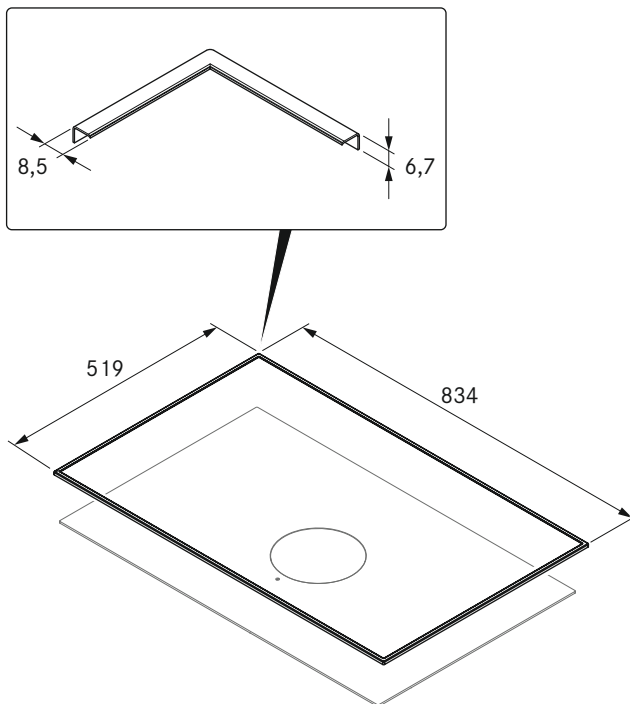
- Ochrana sklokeramiky
- Snadná montáž
- Kvalitní materiál
- Kompatibilní příslušenství

### Rozsah dodávky

- 2× postranní lišta USL515 / USL515AB
- Čisticí hadřík
- Návod k montáži

## BKR830

Rám varné desky pro šířku 830mm



### Technické údaje

Rozměry izolace (délka × hloubka × výška)	834 x 519 x 6,7 mm
Tloušťka materiálu	0,7 mm
Materiál	nerezová kartáčovaná ocel
Doba vytvrzování lepidla	24 h

### Popis výrobku

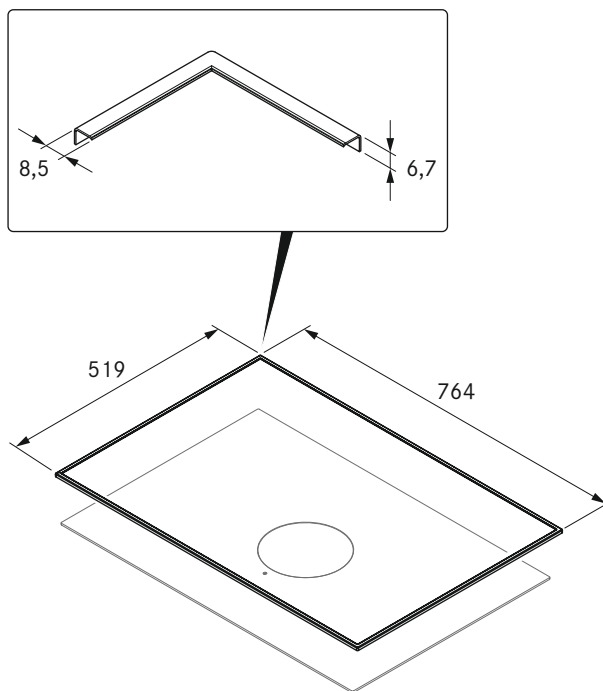
- Ochrana sklokeramiky
- Snadná montáž
- Kvalitní materiál
- Kompatibilní příslušenství

### Rozsah dodávky

- Rám varné desky BKR830 s lepicí páskou
- Hadřík na čištění skla
- Návod k montáži

## BKR760

Rám varné desky pro šířku 760mm



### Technické údaje

Rozměry izolace (délka × hloubka × výška)	764 x 519 x 6,7 mm
Tloušťka materiálu	0,7 mm
Materiál	nerezová kartáčovaná ocel
Doba vytvrzování lepidla	24 h

### Popis výrobku

- Ochrana sklokeramiky
- Snadná montáž
- Kvalitní materiál
- Kompatibilní příslušenství

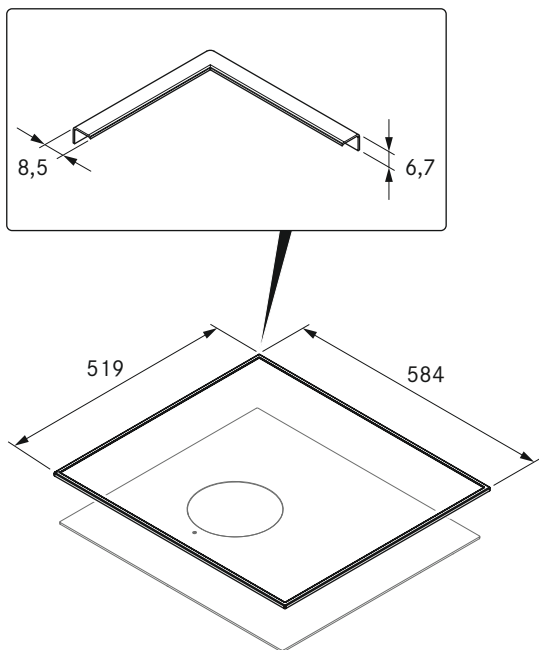
### Rozsah dodávky

- Rám varné desky BKR760 s lepicí páskou
- Hadřík na čištění skla
- Návod k montáži



# BKR580

Rám varné desky pro šířku 580mm



## Technické údaje

Rozměry izolace (délka × hloubka × výška)	584 x 519 x 6,7 mm
Tloušťka materiálu	0,7 mm
Materiál	nerezová kartáčovaná ocel
Doba vytvrzování lepidla	24 h

## Popis výrobku

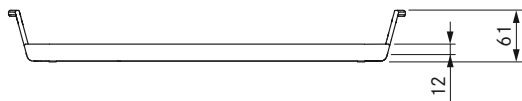
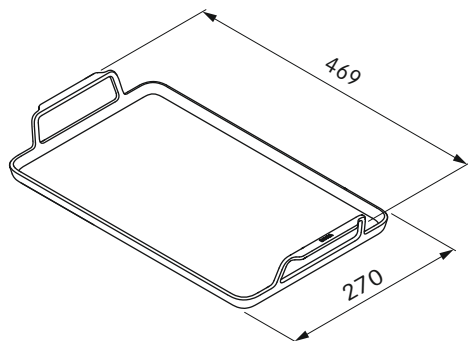
- Ochrana sklokeramiky
- Snadná montáž
- Kvalitní materiál

## Rozsah dodávky

- Rám varné desky BKR580 s lepicí páskou
- Hadřík na čištění skla
- Návod k montáži

# KWGPFI

Celoplošnou indukční grilovací pánev



## Technické údaje

Rozměry izolace (délka × hloubka × výška)	469 x 270 x 61 mm
odolnost vůči teplotě	250 °C
Materiál	hliník
Povrchová úprava	DURIT-Resist™
Hmotnost	2,6 kg
Kapacita	1,2 l

## Popis výrobku

- Technicky optimálně navrženo pro varné desky BORA s celoplošnou indukcí
- Díky kvalitnímu nepřilnavému povrchu se snadno čistí a potraviny se odstraňují lehce
- Silikonové nožičky chrání sklokeramiku před poškrábáním
- Lze používat v troubě BORA X BO i ostatních troubách při teplotě do 250 °C
- minimalistický design

## Rozsah dodávky

- Celoplošnou indukční grilovací pánev KWGPFI
- 4 x silikonové nožičky (předmontované)
- Návod k použití

## Příslušenství

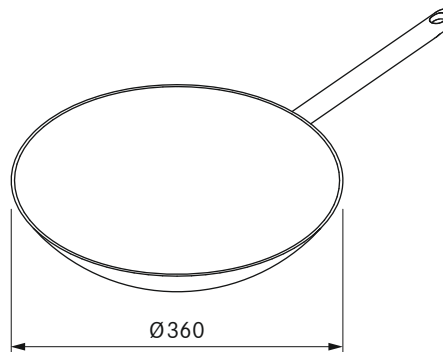
- Silikonové nožičky grilovací pánev (4 kusy) KWGPSPF

## Pokyny k výrobky a k plánování

- Pokud chcete prodloužit životnost nepřilnavého povrchu pánve, umývejte ji ručně. Grilovací pánev můžete mýt v myčce.

# HIW1

Indukční pánev wok



## Technické údaje

Rozměry (průměr)	Ø 360 mm
Materiál	Vícevrstvý materiál až po okraj se speciální slitinou
Materiál povrchu	Silvinox®
Kapacita	cca 6 l

## Popis výrobku

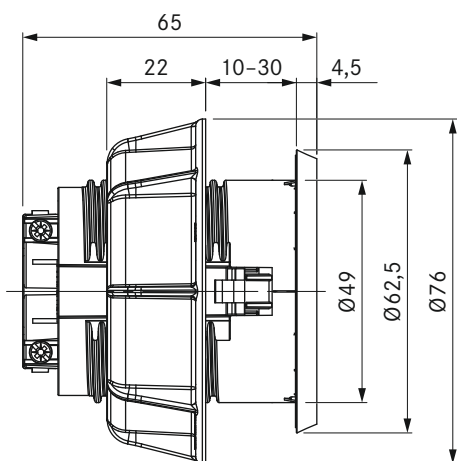
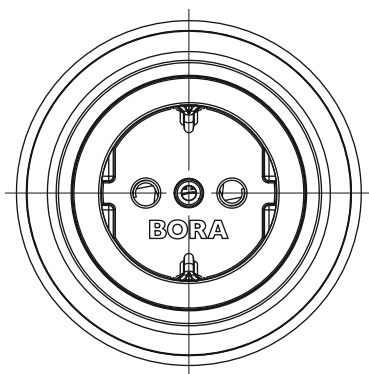
- Vhodné na indukci
- Vícevrstvý materiál se speciální slitinou
- Rukojeť z kvalitní ušlechtilé oceli
- Kompatibilní příslušenství

## Rozsah dodávky

- BORA indukční pánev wok HIW1

## USTF / USTFAB

Zásuvka typu F / Zásuvka typ F All Black



### Technické údaje

Připojovací napětí	220-240 V
Jištění min.	16 A (typ F)
Rozměry (průměr)	Ø 76 x 60,5 mm
Rozměry desky ovládacího panelu (délka x hloubka x výška)	Ø 62,5 x 4,5 mm

### Popis výrobku

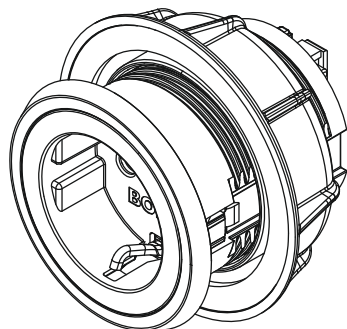
- Možnost připojit malé elektrické spotřebiče
- Integrovaná dětská pojistka
- Určeno pro DE, ES, IT, AT, LU, PT, RU, SE, NL
- Distanční kroužek je součástí dodávky
- Integrovaný 2m připojovací kabel
- Jednotný průměr otvorů krycí lišty
- Kompatibilní příslušenství
- kompletní BORA systém

### Rozsah dodávky

- Zásuvka USTF
- Přívodní kabel 2 m se zástrčkou specifickou pro danou zemi

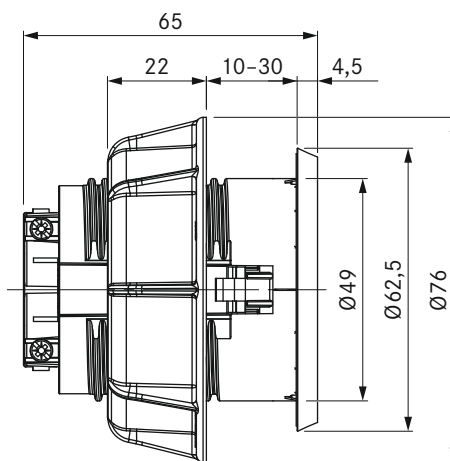
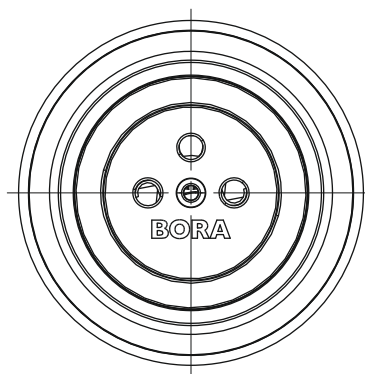
### Pokyny k výrobce a k plánování

- Výlučně pro montáž do kuchyňských skříněk s tloušťkou přední stěny od 10 mm do 30 mm
- Clona (v potrubí) Ø 50 ±0,5 mm



## USTE / USTEAB

Zásuvka typu E / Zásuvka typu E All Black



### Technické údaje

Připojovací napětí	220-240 V
Jištění min.	16 A (typ E)
Rozměry (průměr)	Ø 76 x 60,5 mm
Rozměry desky ovládacího panelu (délka x hloubka x výška)	Ø 62,5 x 4,5 mm

### Popis výrobku

- Možnost připojit malé elektrické spotřebiče
- Integrovaná dětská pojistka
- Vhodné pro FR, PL, BE, CZ, SK
- Distanční kroužek je součástí dodávky
- Integrovaný 2m připojovací kabel
- Jednotný průměr otvorů krycí lišty
- Kompatibilní příslušenství
- kompletní BORA systém

### Rozsah dodávky

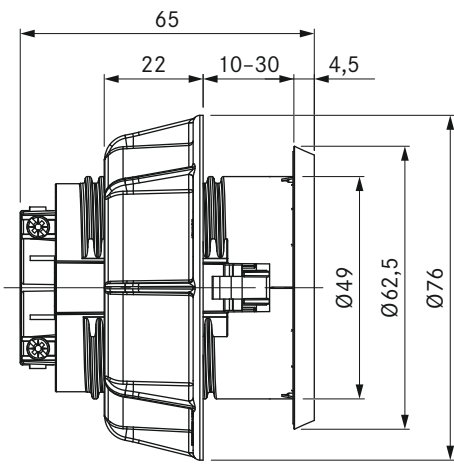
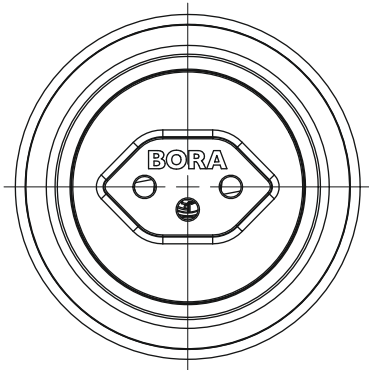
- zásuvka USTE
- Přívodní kabel 2 m se zástrčkou specifickou pro danou zemi

### Pokyny k výrobce a k plánování

- Výlučně pro montáž do kuchyňských skříněk s tloušťkou přední stěny od 10 mm do 30 mm
- Clona (v potrubí) Ø 50 ±0,5 mm

## USTJ / USTJAB

Zásuvka typu J / Zásuvka typu J All Black



### Technické údaje

Připojovací napětí	220–240 V
Jištění min.	10 A (typ J)
Rozměry (průměr)	Ø 76 x 60,5 mm
Rozměry desky ovládacího panelu (délka x hloubka x výška)	Ø 62,5 x 4,5 mm

### Popis výrobku

- Možnost připojit malé elektrické spotřebiče
- Vhodné pro CH, LI
- Distanční kroužek je součástí dodávky
- Integrovaný 2m připojovací kabel
- Jednotný průměr otvorů krycí lišty
- Kompatibilní příslušenství
- kompletní BORA systém

### Rozsah dodávky

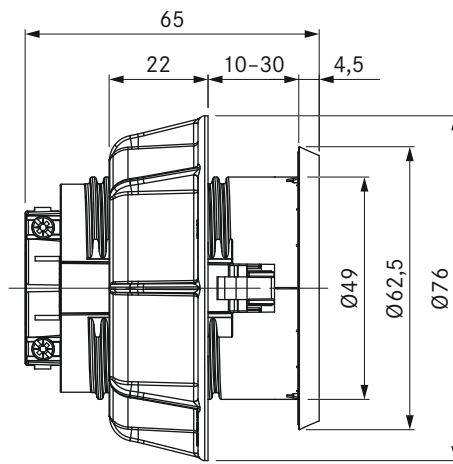
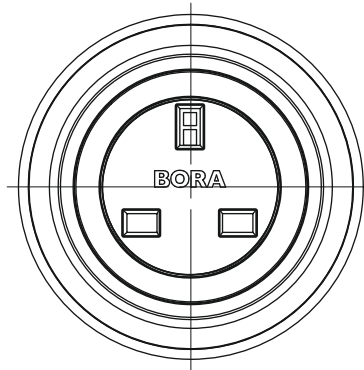
- Zásuvka USTJ
- Přívodní kabel 2 m se zástrčkou specifickou pro danou zemi

### Pokyny k výrobce a k plánování

- Výlučně pro montáž do kuchyňských skříněk s tloušťkou přední stěny od 10 mm do 30 mm
- Clona (v potrubí) Ø 50 ±0,5 mm

## USTG / USTGAB

Zásuvka typu G / Zásuvka typu G All Black



### Technické údaje

Připojovací napětí	220–240 V
Jištění min.	13 A (typ G)
Rozměry (průměr)	Ø 76 x 60,5 mm
Rozměry desky ovládacího panelu (délka x hloubka x výška)	Ø 62,5 x 4,5 mm

### Popis výrobku

- Možnost připojit malé elektrické spotřebiče
- Vhodné pro UK, AE, SG
- Distanční kroužek je součástí dodávky
- Integrovaný 2m připojovací kabel
- Jednotný průměr otvorů krycí lišty
- Kompatibilní příslušenství
- kompletní BORA systém

### Rozsah dodávky

- Zásuvka USTG
- Přívodní kabel 2 m se zástrčkou specifickou pro danou zemi

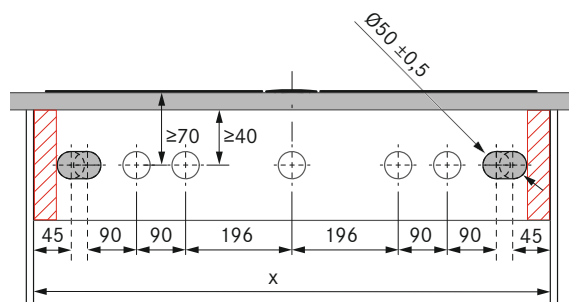
### Pokyny k výrobce a k plánování

- Výlučně pro montáž do kuchyňských skříněk s tloušťkou přední stěny od 10 mm do 30 mm
- Clona (v potrubí) Ø 50 ±0,5 mm

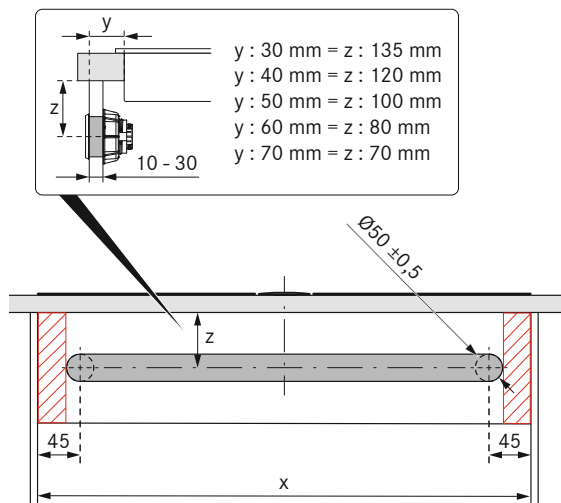
# Umístění zásuvek

Pokyny pro montáž BORA zásuvky

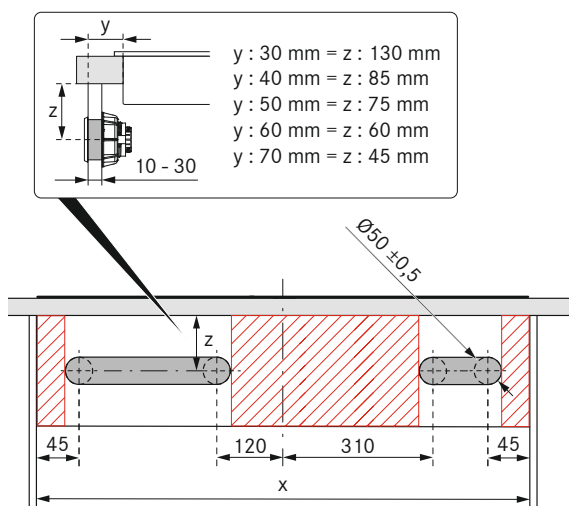
## Professional 3.0



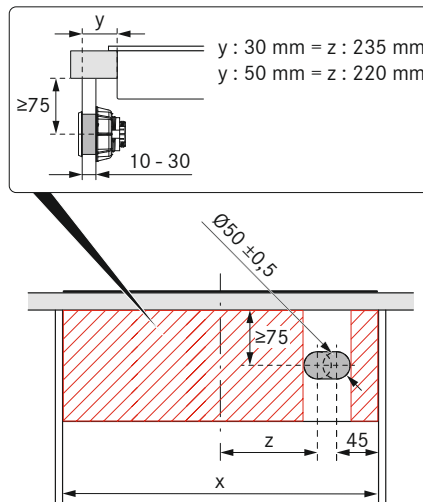
## Classic 2.0



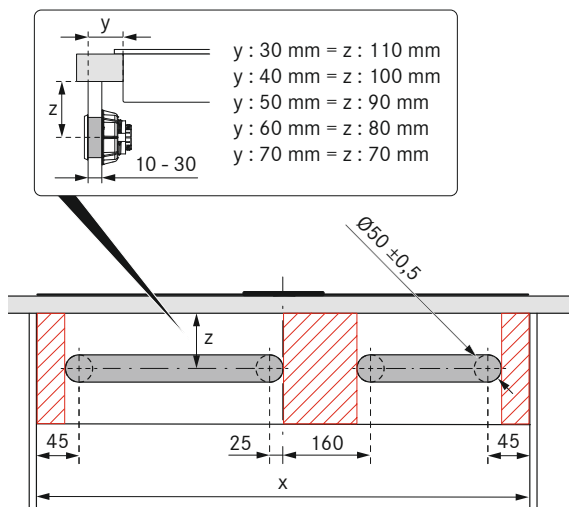
## X Pure/Pure



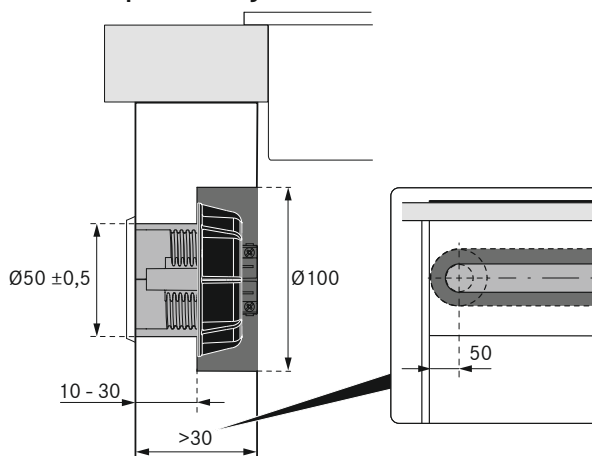
## S Pure



## BHA/BHU



## Tloušťkou přední stěny












### Důležité pokyny k projektování:

- Při použití vlastní obvodové lišty dbejte na to, abyste měli dostatek prostoru na montáž upevňovací matice.

# Vzorec příslušenství

všechno příslušenství všech spotřebičů

Ne.	Označení	Pro 3.0	Classic 2.0	Basic	Pure	X Pure	S Pure
BAKFS	 Basic sada filtrů s aktivním uhlím (2 ks) BHU/BIU/BFIU			X			
BFF	 Basic tukový filtr z nerezové oceli BH/BF			X			
BFIED	 Basic mřížka pro přívod vduchu tryska s obrubou z nerezové oceli			X			
BKR580	 Rám varné desky pro šířku 580mm						X
BKR760	 Rám varné desky pro šířku 760mm			X	X		
BKR830	 Rám varné desky pro šířku 830mm					X	
CER	 Classic vkládací rám		X				
CKAED	 Classic mřížka pro přívod vduchu		X				
CKAEDAB	 Classic mřížka pro přívod vduchu All Black		X				
CKAFFE	 Classic jednotka tukového filtru		X				
GP4ED	 Basic/GP4 mřížka pro přívod vduchu			X			
HIW1	 Indukční pánev wok	X	X				
KWGPFI	 Celoplošnou indukční grilovací pánev	X	X			X	
PKA1FF	 Pro tukový filtr z nerezové oceli	X					
PKA1FW	 Pro filtrační nádoba	X					
PKA1VK	 Pro uzavírací klapka	X					
PKA1VKAB	 Pro uzavírací klapka All Black	X					
PKR3 PKR3AB	 Pro kroužek kolečka / Pro kroužek kolečka All Black	X					
PTTS1	 Tepan škrabka	X	X				
PUAKF	 Pure filtr s aktivním uhlím				X	X	X

Ne.	Označení	Pro 3.0	Classic 2.0	Basic	Pure	X Pure	S Pure
PUED	 Pure mřížka pro přívod vduchu černá				X		X
PUEDB	 Pure mřížka pro přívod vduchu modrá				X		X
PUEDG	 Pure mřížka pro přívod vduchu greige				X		X
PUEDJ	 Pure mřížka pro přívod vduchu jadeitová				X		X
PUEDL	 Pure mřížka pro přívod vduchu světle šedá				X		X
PUEDO	 Pure mřížka pro přívod vduchu oranžová				X		X
PUEDR	 Pure mřížka pro přívod vduchu červená				X		X
PUEDS	 Pure mřížka pro přívod vduchu sluneční žlutá				X		X
PUEF	 Pure tukový filtr z nerezové oceli				X	X	X
PULB	 Pure jednotka čističky vzduchu				X	X	X
PULBTA	 Pure jednotka čističky vzduchu s teleskopickým výsuvem				X	X	
PUXED	 X Pure mřížka pro přívod vduchu					X	
UEBFES	 3box pouzdro ve stěně – ochrana proti zásahům	X	X	X	X	X	X
UEBRES	 3box kulaté pouzdro ve stěně – ochrana proti zásahům	X	X	X	X	X	X
UFKS	 Okenní kontaktní spínač	X	X	X	X	X	X
ULB3AS	 Jednotka čističky vzduchu 3 sada filtru s aktivním uhlím	X	X				
ULB3X	 Jednotka čističky vzduchu 3	X	X				
ULBF	 Jednotka čističky vzduchu flexibilní	X	X				
USL515	 Postranní lišty pro hloubku varné desky 515mm		X	X	X	X	X
USL515AB	 Postranní lišty pro hloubku varné desky 515mm All Black		X	X	X	X	X

# BORA Sady plynová hubice

PKG3/CKG – Příslušenství

## ZEMNÍ PLYN

Ne.	Označení	Ø hořáku SR/normální hořák	Ø hořáku R/výkonný hořák	země
PKGDS2020	BORA sada trysek pro zemní plyn G20/20mbar	104	125	AT, BE, CH, CY, CZ, DE, DK, EE, ES, FI, FR, GB, GR, HR, IE, IS, IT, LT, LU, LV, MT, NO, PL, PT, RO, SE, SI, SK, TR
PKGDS2525	BORA sada trysek pro zemní plyn G25/25mbar	104	131	NL
PKGDS2013	BORA sada trysek pro zemní plyn G20/13mbar	115	149	RU
PKGDS2025	BORA sada trysek pro zemní plyn G20/25mbar	100	119	HU
PKGDS2520	BORA sada trysek pro zemní plyn G25/20mbar	110	131	volitelný DE
PKGDS2010	BORA sada trysek pro zemní plyn G20/10mbar	122	155	AUS, NZ

## TEKUTÝ PLYN

Ne.	Označení	Ø hořáku SR/normální hořák	Ø hořáku R/výkonný hořák	země
PKGDS3028	BORA sada trysek pro tekutý plyn G30/G31 28-30mbar; 37mbar	69	85	BE, CH, CY, CZ, DK, EE, ES, FI, FR, GB, GR, HR, HU, IE, IT, LT, NL, NO, PL, PT, RO, SE, SI, SK, TR
PKGDS3050	BORA sada trysek pro tekutý plyn G30/G31 50mbar	62	78	AT, CH, DE, GR, SK

## DALŠÍ SADY TRYSEK NA PKG3

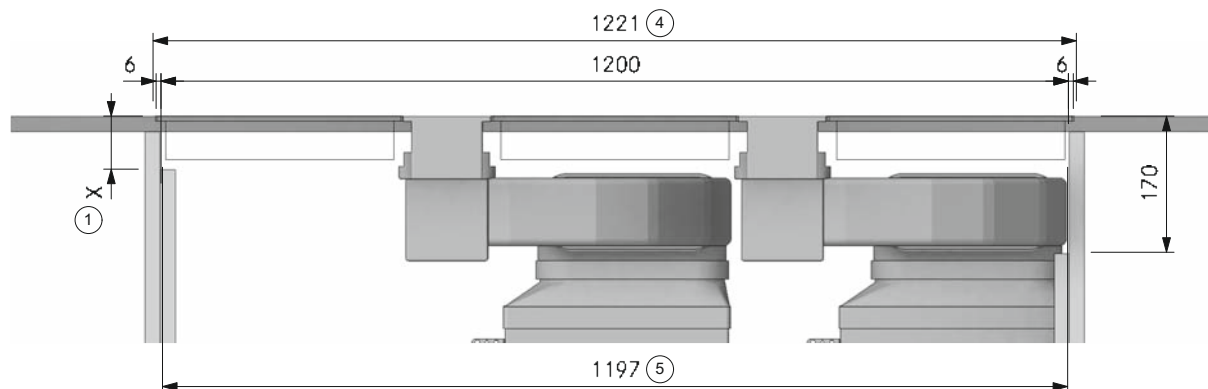
PKGDS3130	BORA sada trysek pro tekutý plyn G31/G30mbar	75	92	AUS, NZ, CZ, FI, NL
PKGDS3150	BORA sada trysek pro tekutý plyn G31/50mbar	65	80	AT, CH, CZ, DE, NL, SK



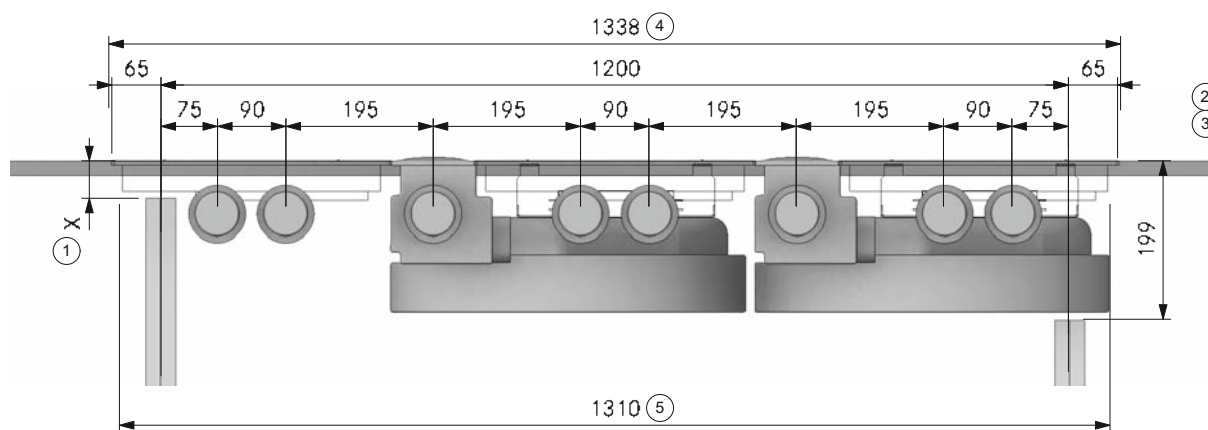
# Podrobné výkresy

Varianty montáže skříňce 1200 mm

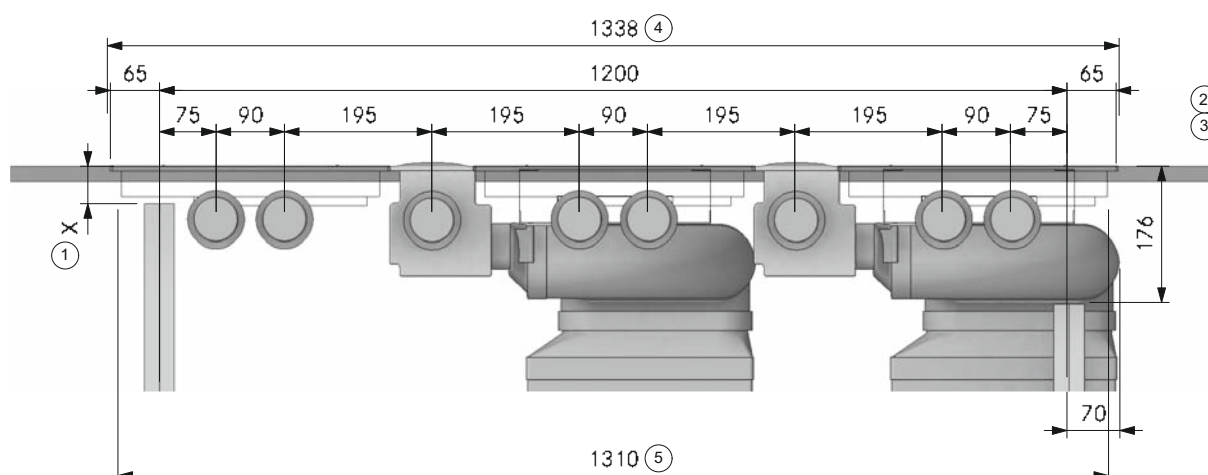
2CKA2 se 3 varnými deskami ve skříňce široké 1200 mm (uprostřed)



2PKAS3 se 3 varnými deskami ve skříňce široké 1200 mm (uprostřed)



2PKA3 se 3 varnými deskami ve skříňce široké 1200 mm (uprostřed)



## Pokyny k projektování

① Dbejte instalační výšky varné desky:

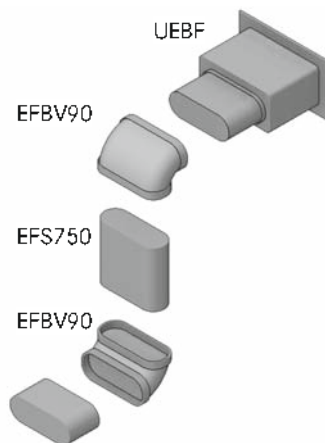
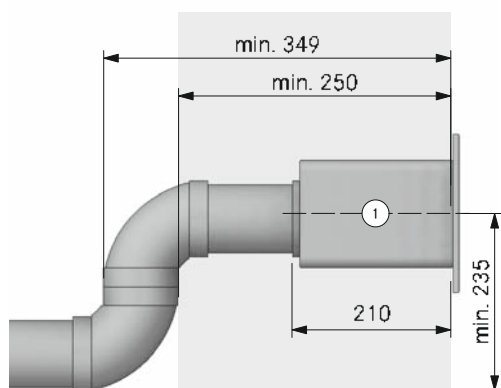
Classic 2.0	Professional 3.0
CKFI / CKI = 58 mm	PKFI3 / PKI3 = 52 mm
CKG / CKT = 73 mm	PKCH3 / PKC3 / PKCB3 /
CKCH / CKCB = 75 mm	PKG3 / PKT3 = 73 mm
CKIW = 116 mm	PKIW3 = 128 mm

- ② Technika zasahuje do sousední skříňky
- ③ Vrchní díl musí být případně osazen falešnou zásuvkou
- ④ Rozměry výřezu A
- ⑤ Rozměry výřezu B

# Podrobné výkresy

Potrubní vedení

Potrubní vedení s pouzdem ve stěně UEBF S křivka



### Pokyny k projektování

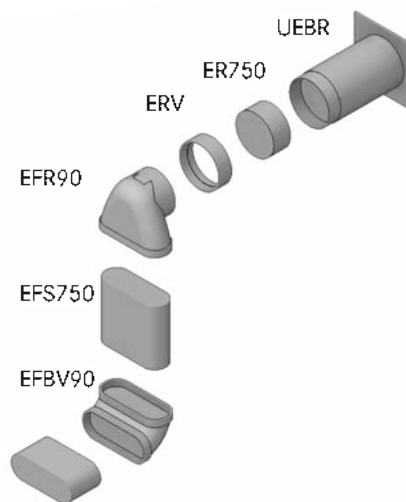
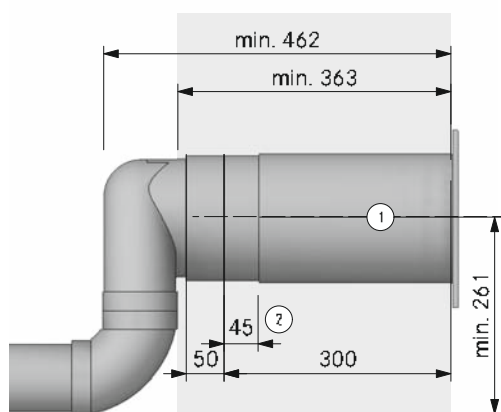
- ① Otvor ve stěně 310 × 155 mm.  
Musí vyfukovat rovně bez ohledu na povětrnostní podmínky.

### Produkt BORA Ecotube

- 2 EFBV90/1 oblouk 90° plochý vertikální
- 1 UEBF/1 3box pouzdro ve stěně
- 1 EFS750/1 ploché potrubí s přepážkou 750mm

**U všech tvarových dílů s daným tvarem hrdla je těsnicí materiál obsažen v balení.**

Potrubní vedení s pouzdem ve stěně UEER S křivka



### Pokyny k projektování

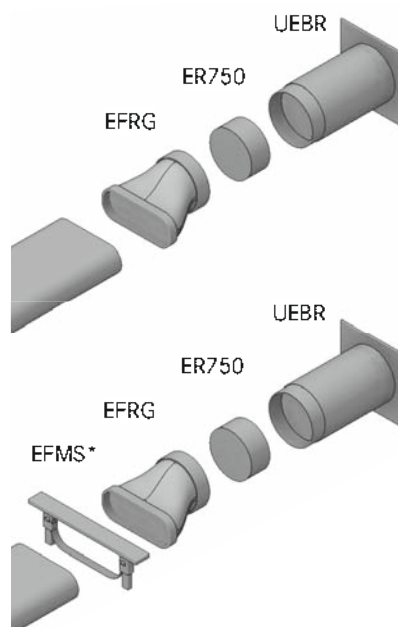
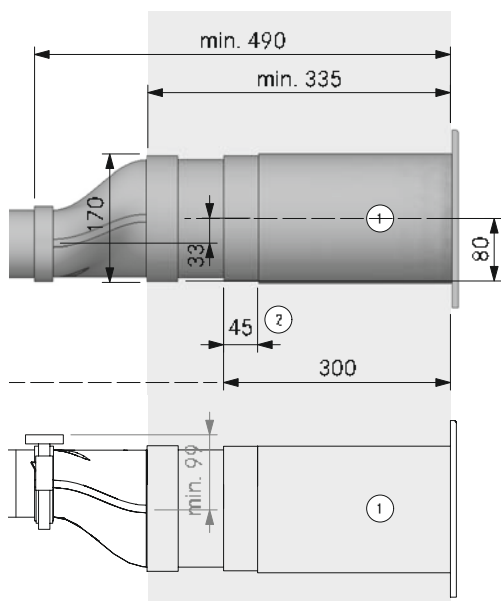
- ① Průměr vrtaného otvoru min. 180 mm Musí vyfukovat rovně bez ohledu na povětrnostní podmínky.
- ② Délka objímky 45 mm (lze zkrátit o 20 mm)

### Produkt BORA Ecotube

- 1 EFR90/1 přechod 90° plochý kulatý
- 1 EFBV90/1 oblouk 90° plochý vertikální
- 1 ERV/1 potrubní přípojka kulatá
- 1 UEER/1 3box pouzdro ve stěně, kulaté
- 1 ER750/1 kulaté potrubí 750 mm
- 1 EFS750/1 ploché potrubí s přepážkou 750mm

**U všech tvarových dílů s daným tvarem hrdla je těsnicí materiál obsažen v balení.**

Potrubní vedení ploché s přechodem k pouzdru ve stěně UEER



### Pokyny k projektování

- ① Průměr vrtaného otvoru min. 180 mm  
Musí vyfukovat rovně bez ohledu na povětrnostní podmínky.
- ② Délka objímky 45 mm  
(lze zkrátit o 20 mm)

### Produkt BORA Ecotube (sokl a podlaha)

- 1 EFRG/1 přechod plochý kulatý rovný
- 1 UEER/1 3box pouzdro ve stěně, kulaté
- 1 ER750/1 kulaté potrubí 750 mm

### Produkt BORA Ecotube (strop sklepa)

- 1 EFRG/1 přechod plochý kulatý rovný
- 1 UEER/1 3box pouzdro ve stěně, kulaté
- 1 ER750/1 kulaté potrubí 750 mm
- 1 EFMS/1 Ecotube montážní sada pro ploché potrubí

**U všech tvarových dílů s daným tvarem hrdla je těsnicí materiál obsažen v balení.**

\* Vedení potrubí pod stropem sklepa

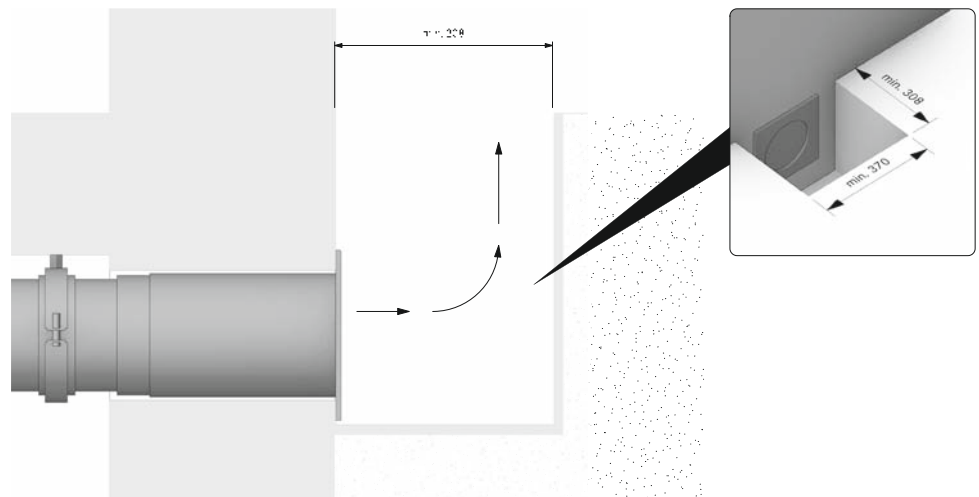
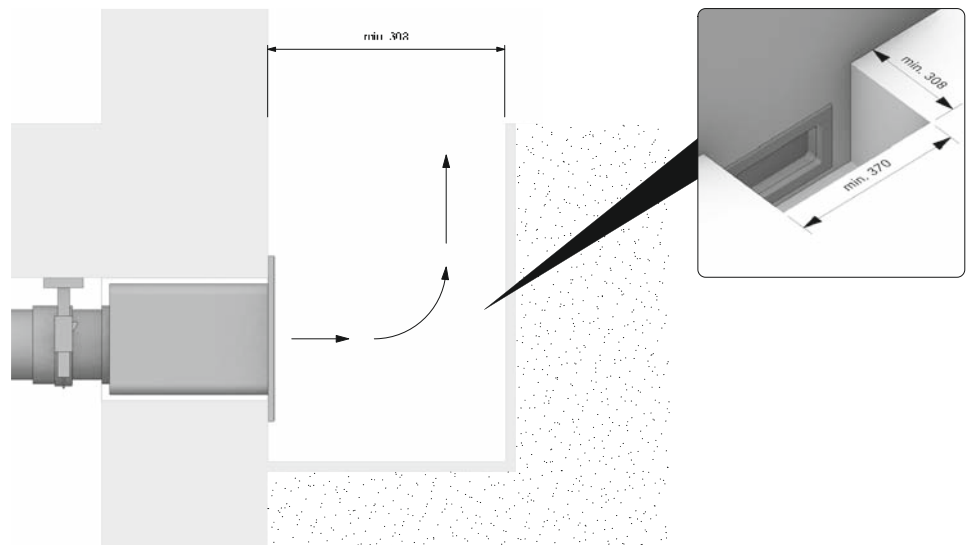
# Podrobné výkresy

## Odvádění vzduchu do sklepní šachty

V následujících příkladech je vzduch odváděn do sklepní šachty. Také v tomto případě je nutné zajistit dostatečné vzdálenosti.

Šachta, do které ústí pouzdro ve stěně, musí splňovat následující požadavky:

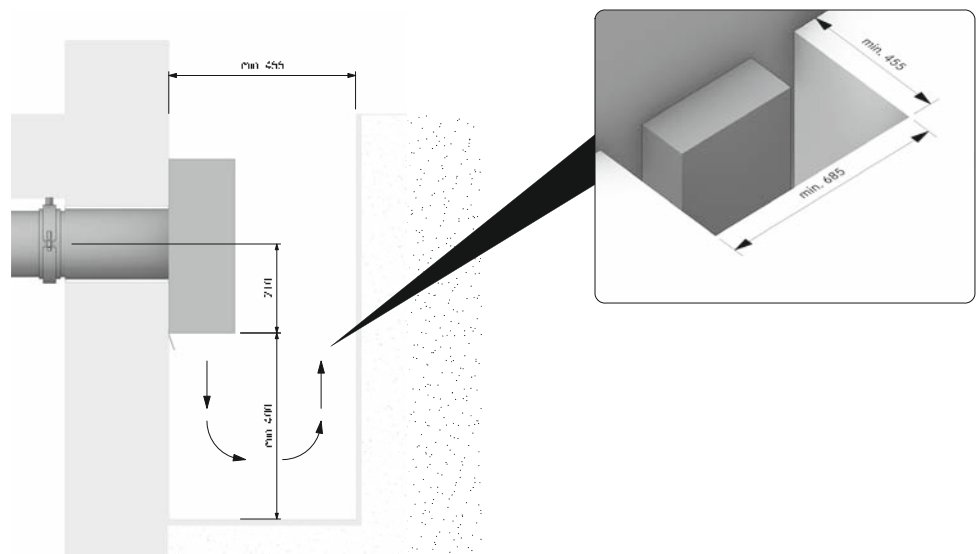
- odstup mezi předním krytem pouzdra ve stěně a stěnou šachty min. 300 mm
- šířka min. 370 mm
- šachta musí být hlubší než spodní hrana pouzdra ve stěně



Pokud je externí nástěnný ventilátor ULA veden do sklepní šachty, je nutné dodržet tyto vzdálenosti:

Také v tomto případě je nutné zajistit dostatečné vzdálenosti.

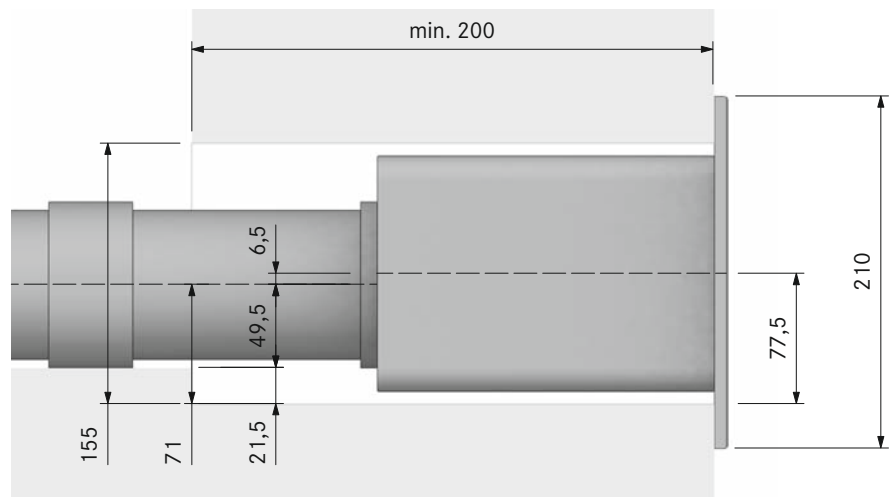
- Vzdálenost min. 300 mm od skříňě ventilátoru ke stěně šachty
- Šířka musí činit min. 685 mm
- Ventilátor musí mít možnost volně vyfukovat vzduch směrem dolů, tedy vzdálenost alespoň 400 mm



# BORA 3box

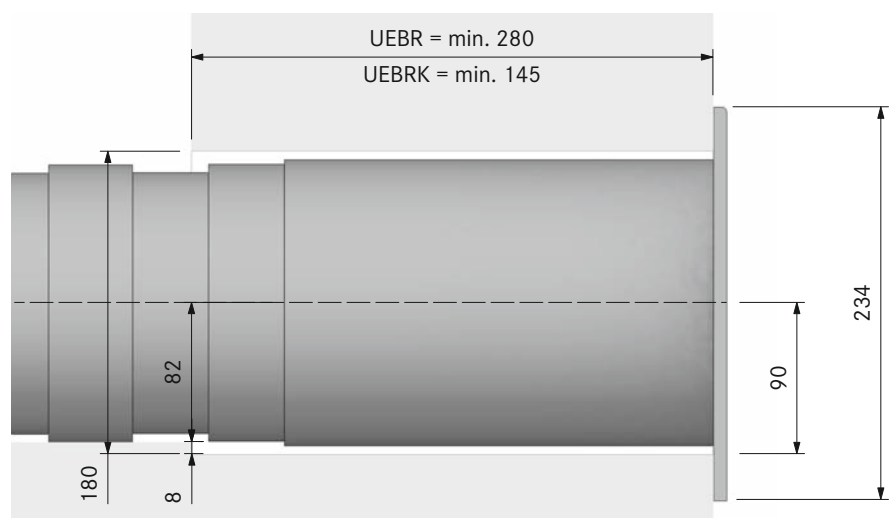
Pouzdro ve stěně

## BORA 3box UEBF



Prosíme, vezměte na vědomí, že pouzdro ve stěně má na spodní straně výčnělek.

## BORA 3box UEBR/BORA 3box UEBRK



Prosíme, vezměte na vědomí, že pouzdro ve stěně má na spodní straně výčnělek.

# Vedení odtahu vzduchu

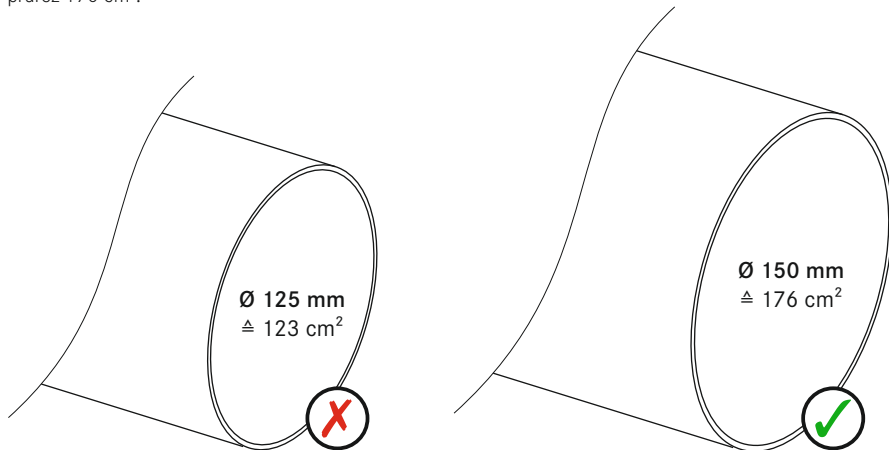
potrubním systémem BORA Ecotube

## Základní pravidlo pro maximální cestu odvodu vzduchu při použití systému vedení BORA Ecotube a pouzdra do stěny 3box

S integrovaným ventilátorem nebo s univerzálním modulem ventilátoru je obvykle možné vytvořit až 6 metrů dlouhé potrubí se šesti 90° koleny nebo plochými/kulatými přechody. Čím méně kolen nebo přechodů je, tím delší potrubí může být (jedno koleno/přechod odpovídá zhruba jednomu metru potrubí). Podle tohoto pravidla je možné realizovat 8m potrubí se čtyřmi 90° koleny/přechody nebo 10m potrubí se dvěma 90° koleny/přechody.

## Požadovaný minimální průřez

Aby bylo možné bez velkých ztrát odvést odsátý vzduch, je u každé součástky třeba dodržet minimální průřez 176 cm<sup>2</sup>.



## Variabilní možnosti pro plánování

Vedení odtahu vzduchu lze realizovat nejrůznějšími způsoby. Většina zákazníků volí v kuchyni vedení odtahu vzduchu do oblasti soklů, ale je možné jej integrovat i do podlahy.



Ploché potrubí na podlahové krytině



Ploché potrubí na stropě pod kuchyní



Ploché potrubí ve vyrovnávací vrstvě (dle normy DIN 18560-2)

Vázaná vyrovnávací vrstva dle normy DIN 18560-2 musí zcela překrývat ploché potrubí EFS750 BORA Ecotube s přepážkou 750 mm.



Ploché potrubí částečně ve vyrovnávací vrstvě a v mazanině s výztuží

Pokud není ploché potrubí EFS750 BORA Ecotube s přepážkou 750 mm překryto vyrovnávací vrstvou, je nutné použít mazaninu s výztuží.

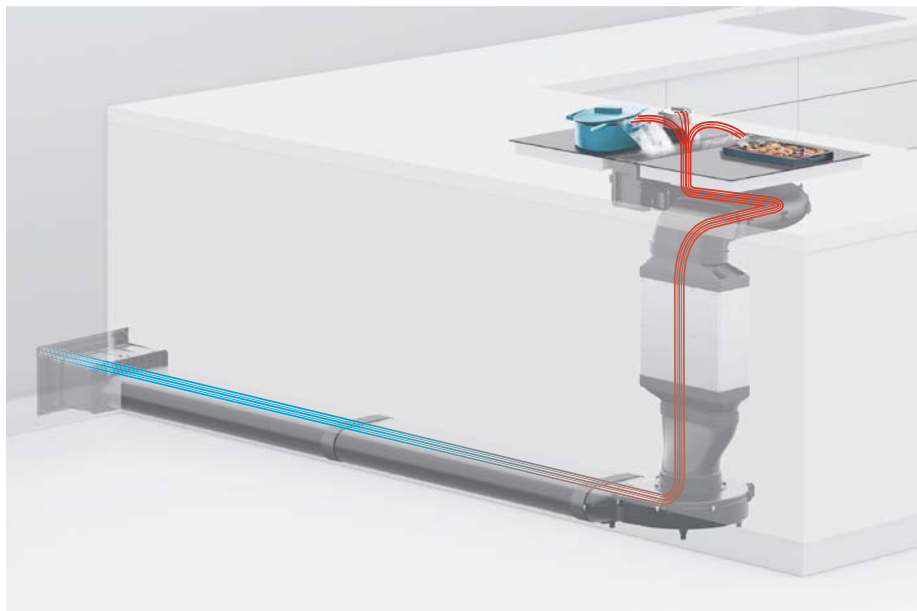


# System odvodu vzduchu

Vhodný pro všechny systémy na odtah par z varné desky BORA

## Výhody odvodu vzduchu

U systému odvodu vzduchu BORA jsou kuchyňské výpary odváděny ventilátorem, potrubním systémem BORA Ecotube a pouzdrem ve stěně BORA 3box přímo do venkovního prostředí. Pára a zápach tak úplně zmizí z prostoru pro vaření. Všechny BORA systémy pracují na rozdíl od běžných kuchyňských digestoří s inteligentní technologií proudění namísto velkého přepravovaného objemu, takže odvádějí z místnosti méně teplého vzduchu a šetří tak energii.



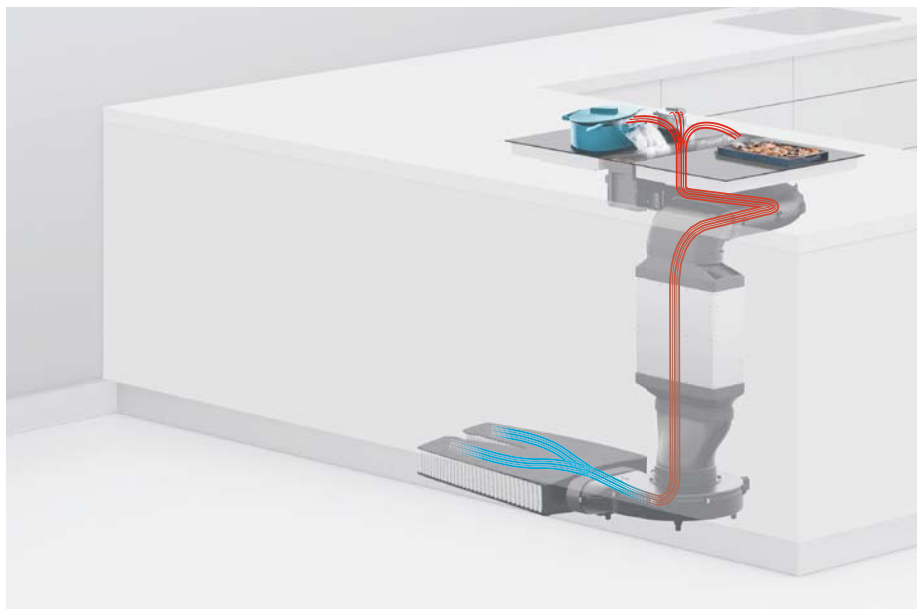
Příklad instalace odvodu vzduchu  
BORA Classic 2.0 - CKA2  
(stejný princip u Professional, X Pure, Pure,  
S Pure a Basic)

# Recirkulační systém

Vhodný pro všechny systémy na odtah par z varné desky BORA

## Výhody recirkulace

BORA recirkulační systém je alternativní řešení odvádění vzduchu. Kuchyňské výpary jsou přitom ventilátorem směřovány do speciálně vyvinutého filtru ULBF, ULB3X, PUAKF nebo BAKFS, který efektivně odstraní zápach. Systémy BORA s recirkulací vzduchu se tak starají o svěží vzduch v kuchyni. Protože u systémů s recirkulací vzduchu zůstává teplý vzduch v místnosti, jsou ideálním řešením pro pasivní a nízkoenergetické budovy.



Příklad instalace recirkulace  
BORA Classic 2.0 - CKA2  
(stejný princip u Professional, X Pure, Pure,  
S Pure a Basic)

# Vaření v režimu recirkulace

Vlhkost při vaření s recirkulací

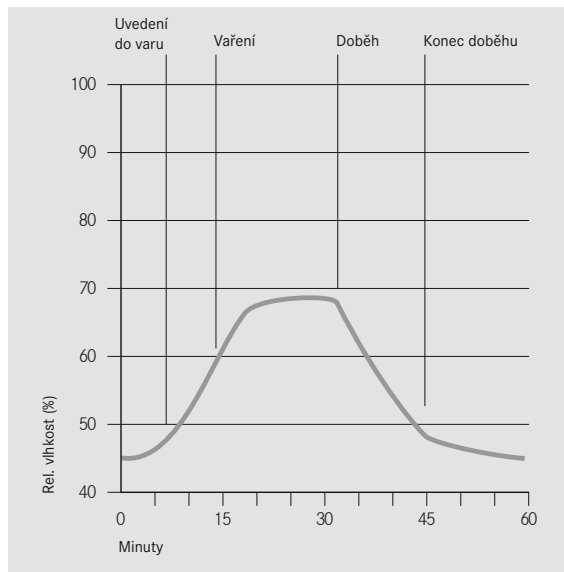
## Test systému s recirkulací

Rozsáhlé interní testy prokázaly, že v závislosti na správném plánování a instalaci nedochází při provozu odsavače BORA s recirkulací k významnému zvýšení vlhkosti ve vnitřním prostoru.

To znamená, že neexistuje žádné riziko poškození kuchyňského nábytku způsobené vlhkostí ani tvorby plísně při normálním provozu kuchyně. Pokud se klima v prostoru pohybuje v mezích příjemného prostředí, nedojde nikdy k překročení 80 % relativní vlhkosti vzduchu, která je pro takové škody kritická. Odsavače BORA a systémy s recirkulací vzduchu jsou vzájemně optimálně sladěné. Odsavače s doběhovou automatikou zajišťují dostatečnou výměnu vzduchu a zaručují optimální výkonnost a životnost filtru recirkulovaného vzduchu.

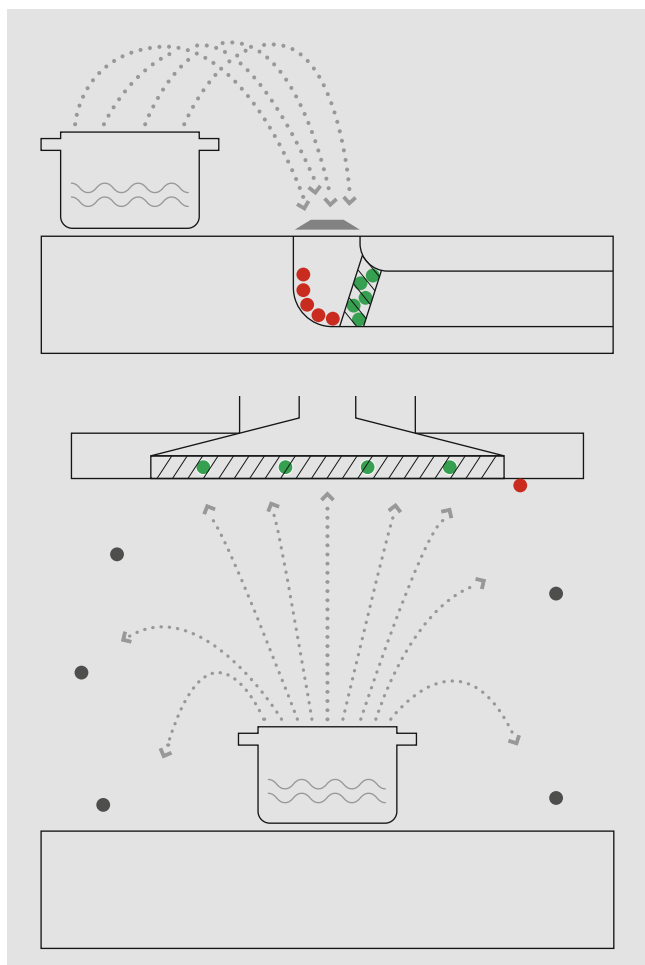
### Test

30 min. intenzivního vaření 1,8 l vody



## Účinnost filtrace tuku

Účinnost filtrace tuků dle směrnice DIN/EN pro energetické štítky



### Zkušební metody

- Účinnost filtrace tuku popisuje, kolik částic tuku zachytí tukový filtr a další snímatelné nebo omyvatelné součásti. Toto množství je poté vztaženo k celkovému množství částic nasátých odsavačem/digestoří. U produktů BORA je tato hodnota 95 % - digestoře zčásti dosahují pouze polovičních hodnot.
- Tento postup nezohledňuje tu část tukových částic, které digestoře vůbec nezachytí. Tak vzniká rozpor mezi vysokým poměrem zachycených částic a účinností filtrace tuku - tento postup byl totiž původně vyvinut pro digestoře.
- Tuk, který se u BORA Professional a BORA Classic usadí ještě před filtrem, snadno setřete hadříkem - to však norma nezohledňuje, protože bere v úvahu jen snímatelné součásti.
- Při každodenním provozu to u BORA znamená, že vzduch, vlasy, oblečení i povrchy zůstanou čisté.
- BORA Basic vychází vstříc požadavkům normy a má snímatelné dno krytu. Dosahuje tak i dle normy vysoké účinnosti filtrace tuku.

- Voda
- Olej/tuk
- Tuk zachycený tukovým filtrem
- Tuk usazený před tukovým filtrem (snižuje účinnost filtrace tuku)
- Nezachycený tuk (není ve výpočtu účinnosti filtrace tuku zohledněn)

Účinnost filtrace tuku BORA

$$= \frac{\text{●●●●●}}{\text{●●●●●} + \text{●●●●●}} \%$$

Účinnost filtrace tuku běžné digestoře

$$= \frac{\text{●●●●●}}{\text{●●●●●} + \text{●}} \%$$

Díky jedinečné technologii odtahu a moderním technologiím filtrů zajistí BORA znatelně více komfortu při vaření.

Použité tukové filtry z nerezové ocele jsou kompaktní, lehce snímatelné a snadno je vyčistíte v myčce.

# Použití s kotly a krby

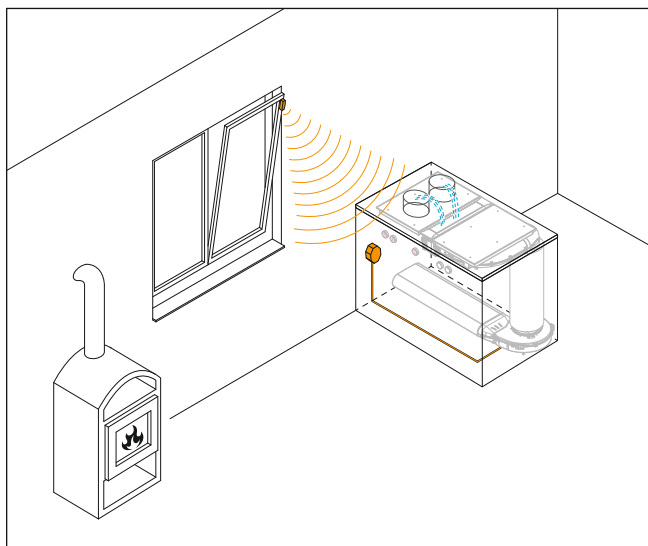
## Současný provoz odtahu vzduchu s kotly a krby

Kotle a krby (např. kotle na plyn, olej, dřevo nebo tuhá paliva, průtokové ohřívače, ohřívače vody) odebírají spalovací vzduch z místnosti, kde jsou namontovány, a zplodiny odvádí ven vlastním výfukovým systémem (např. komínem).

Jestliže je v provozu varná deska s puštěným odsavačem, je z příslušné místnosti a sousedních místností odváděn vzduch. Bez dostatečného přívodu vzduchu vzniká podtlak. Jedovaté zplodiny jsou nasávány z komína nebo odtahové šachty zpět do obytných místností.

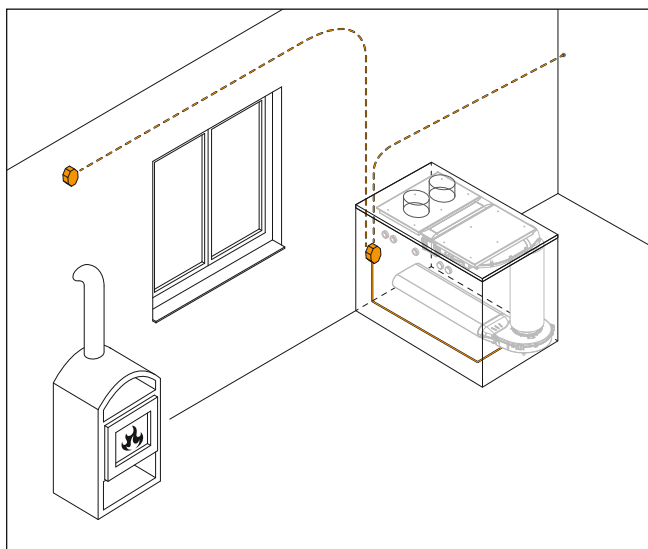
To platí jak pro kotle a krby závislé na vzduchu z místností, tak pro ty nezávislé.

Okenní kontaktní spínač, příp. snímač podtlaku zajišťuje, že bude odsavač spuštěn pouze tehdy, když bude k dispozici dostatek čerstvého vzduchu.



### Okenní kontaktní spínač\*

BORA okenní kontaktní spínač UFKS společně se zařízením na odtažení par v bezprostřední blízkosti kotle nebo krbu závislého na vzduchu z místnosti zajišťuje, aby kuchyň měla dostatečné množství čerstvého vzduchu. Senzor v okenní tabuli přitom sleduje, zda je okno otevřené nebo zavřené, a tuto informaci odesílá bezdrátově do přijímače, který je připojen k rozhraní Home In příslušné varné desky s odsavačem BORA. Díky tomu je zajištěno, že nainstalovaný systém odsávání bude možné spustit pouze při otevřeném okně. V místnosti tak nehrozí riziko podtlaku. BORA okenní kontaktní spínač je kompatibilní s řadami BORA Professional 3.0, BORA Classic 2.0, BORA X Pure, BORA Pure, BORA S Pure a BORA Basic. Připojení musí být provedeno kvalifikovaným elektrikářem.



### Snímač podtlaku\*

Snímač podtlaku sleduje rozdíl v tlacích mezi místností, kde se nachází kotel nebo krb závislý na přívodu vzduchu, a venkovním tlakem. Přístroj porovnává stav tlaku a při překročení povoleného rozdílu tlaku vypne zařízení na odtažení par. Při výběru zařízení pro kontrolu nízkého tlaku věnujte pozornost tomu, aby výrobek měl všechna požadovaná schválení. Snímač podtlaku je kompatibilní s řadami BORA Professional 3.0, BORA Classic 2.0, BORA X Pure, BORA Pure, BORA S Pure a BORA Basic. Připojení musí být provedeno kvalifikovaným elektrikářem.

\* Prosíme, mějte na paměti následující: Současný provoz krbu, závislého na přívodu vzduchu, a zařízení na odtažení par musí prozkoumat a schválit místní pracovník pro kontrolu komínů. Odvod z kuchyně není dovoleno vést do kouřového kanálu nebo kanálu pro odčerpávání vzduchu. Pokud takový kanál a komín již nejsou v provozu, je třeba popsané použití nechat schválit místním pracovníkem pro kontrolu komínů.

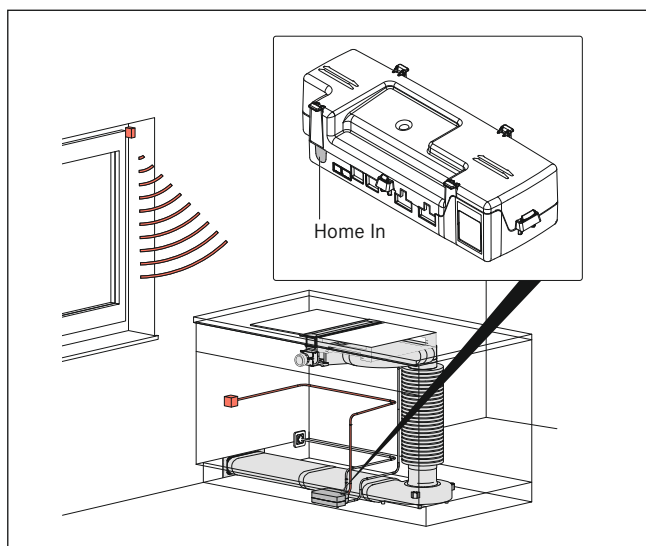


# Externí spínače

Rozhraní pro externí zařízení

## Home In | Home Out

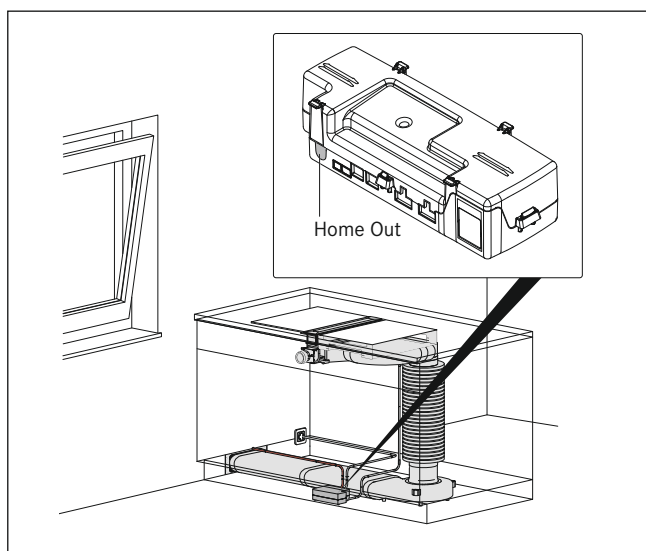
Odsavače BORA Professional a Classic jsou vybaveny rozhraním pro externí zařízení. Rozhraní Home In / Home Out umožňují bez další práce snadné připojení externích bezpečnostních zařízení a přístrojů. Můžete tak snadno ovládat mnoho kuchyňských přístrojů i vzduchotechniku.



Rozhraní Home In na příkladu PKA3

### Home In

Ke kontaktu Home In můžete připojit externí bezpečnostní zařízení, jako například okenní kontaktní spínač nebo kontrolu nízkého tlaku. Tato zařízení zastaví provoz odsavače, když je okno zavřené nebo když je v místnosti zjištěn podtlak. Odsavač funguje pouze při uzavřeném kontaktu. Za všech okolností je tak zachována bezpečnost - i v případě, že není nikdo v místnosti.



Rozhraní Home Out na příkladu PKA3

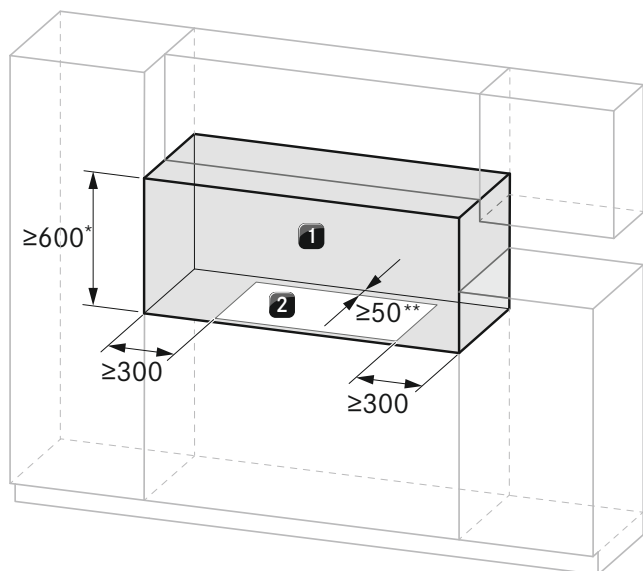
### Home Out

Kontakt Home Out je rozhraní, s jehož pomocí je možné zároveň s odsavačem spustit nebo vypnout externí zařízení. K nim patří například elektricky ovládaná pouzdra ve stěně. Bezpotenciálový kontakt je možné velmi flexibilně využít jako spínač nejrůznějších přístrojů. Umožní snadno splnit individuální přání zákazníka.

# Požadovaný volný prostor

Bezpečnostní odstupy

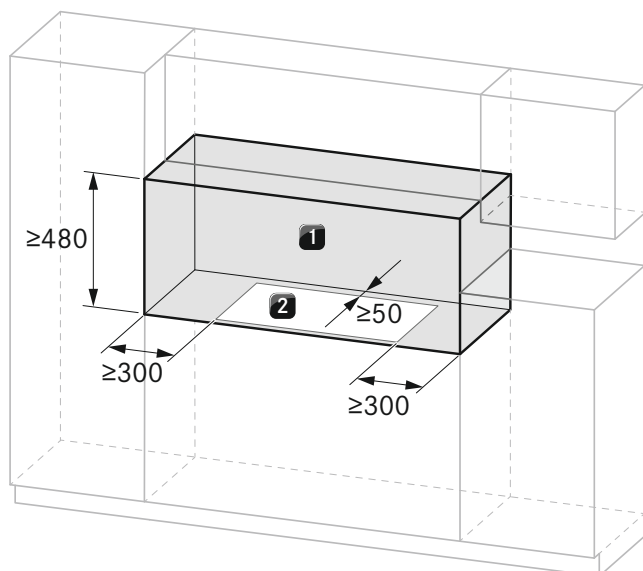
## Flexibilní systémy – BORA Professional 3.0, BORA Classic 2.0



- Minimální vzdálenost napravo a nalevo od výřezu pracovní desky k nejbližšímu kusu nábytku nebo stěně místnosti je 300 mm.
- Minimální vzdálenost mezi pracovní deskou a horní skříň je 600 mm, pro plynové varné desky 650 mm (EN 60335-1).
- Minimální vzdálenost v zadní části od výřezu pracovní desky až k zadní hraně pracovní desky je 50 mm (pro varné desky Professional 3.0 PKC3, PKCB3 a PKCH3 platí při instalaci v poloze pootočené o 180° minimální odstup 70 mm).

- ❶ Požadovaný volný prostor
- ❷ Výřez v pracovní desce

## Kompaktní systémy – BORA X Pure, BORA Pure, BORA S Pure, BORA Basic



- Minimální vzdálenost napravo a nalevo od výřezu pracovní desky k nejbližšímu kusu nábytku nebo stěně místnosti je 300 mm.
- Minimální vzdálenost mezi pracovní deskou a horní skříň je 480 mm.
- Minimální vzdálenost v zadní části od výřezu pracovní desky až k zadní hraně pracovní desky je 50 mm.

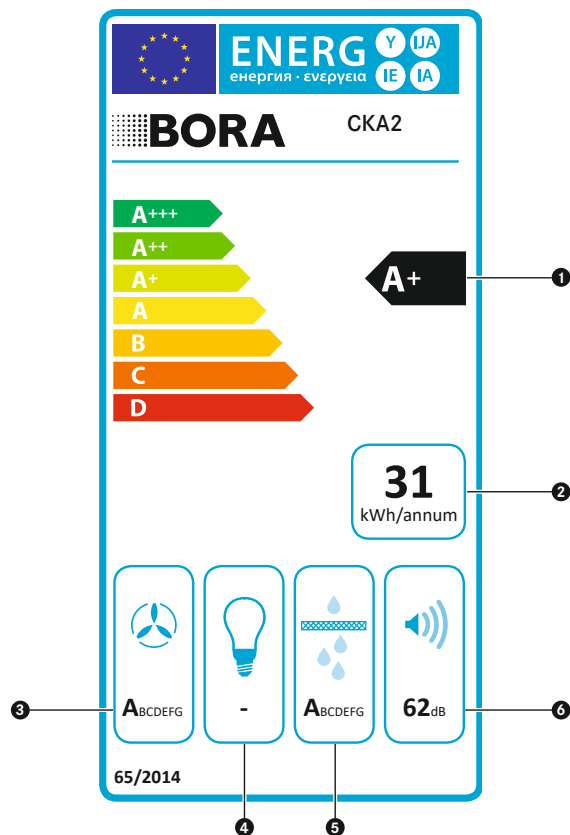
- ❶ Požadovaný volný prostor
- ❷ Výřez v pracovní desce

# Označování energetickými štítky

Vysvětlivky k energetickým štítkům

## Údaje na energetickém štítku

Na příkladu odtahu vzduchu BORA Classic CKA2



### 1 Třída energetické účinnosti

Index energetické účinnosti je vypočítán na základě standardní spotřeby energie a roční spotřeby energie při průměrné délce provozu 60 min. denně.

### 2 Roční spotřeba energie

Údaj v kWh/a při předpokládané délce provozu 60 minut denně .

### 3 Účinnost proudění tekutin (maximální výkonový stupeň včetně zesílené úrovně výkonu)

Informace o průtočných vlastnostech (tlak /objemový průtok) se zohledněním elektrického výkonu.

### 4 Účinnost osvětlení

Odpadá.

### 5 Účinnost filtrace tuků

(nejvyšší výkonový stupeň/běžné použití) Účinnost filtrace tuků je poměr mezi zachycenými tukovými částicemi na tukovém filtru a celkovým množstvím tukových částic nasátých odsavačem.

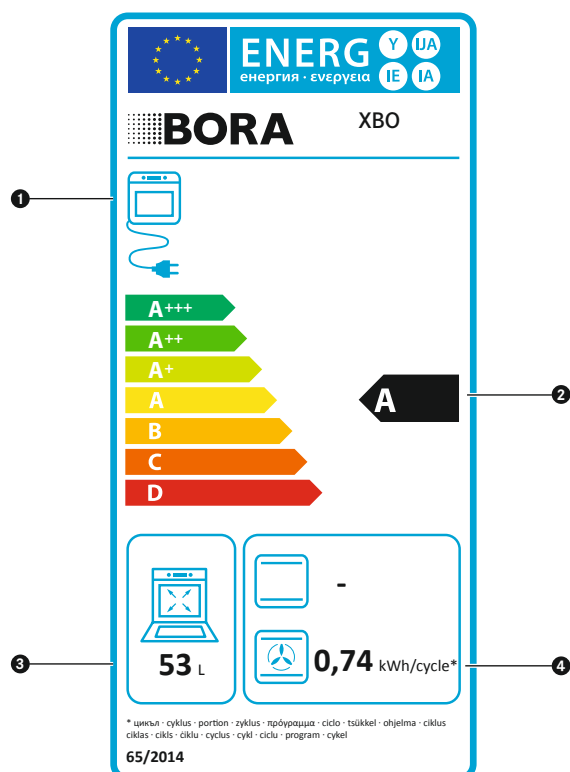
### 6 Hladina hluku (nejvyšší výkonový stupeň/běžný provoz)

Informace o hladině akustického výkonu v dB(A), protože ta je nezávislá na prostoru a vzdálenosti. Údaje o hladině akustického tlaku dB(A) jsou závislé na prostoru a vzdálenosti.

Povinnost označení platí pouze pro přístroje s odvodem vzduchu.

## Údaje na energetickém štítku

Na příkladu BORA parní trouby X BO



### 1 Zdroj energie

### 2 Třída energetické účinnosti

### 3 Objem varného prostoru v litrech

### 4 Spotřeba energie v kilowatthodinách (kWh) na cyklus:

konvenční Odpadá.  
recirkulace / horký vzduch

# Tabulka funkcí produktů BORA

pro všechny produktové řady a všechny přístroje

Funkce	BORA Professional 3.0									
	PKA3 PKA3AB	PKAS3 PKAS3AB	PKFI3	PKI3	PKIW3	PKG3	PKCB3	PKCH3	PKG3	PKT3
automatické řízení odsavače	X	X								
Na stupeň přesný ukazatel teploty										X
dokonale přesná kontrola teploty										X
Funkce čištění										X
variabilní funkce udržování tepla			X	X	X	X	X	X	X	X
Dvouokruhové připojení						X		X		
Trojokruhové připojení						X	X			
zvýšený výkon			X	X	X	X	X	X	X	
automatické rozpoznání tukového filtru	X	X								
automatické opětovné zapálení									X	
Připojení pekáče							X			
Funkce přemostění			X							X
snadná personalizace	X	X	X	X	X	X	X	X	X	X
Intuitivní, kontextově citlivé ovládání										
Dětská pojistka			X	X	X	X	X	X	X	X
Signální hodiny	X	X	X	X	X	X	X	X	X	X
Funkce pauzy			X	X	X	X	X	X	X	X
Zesílený výkon odsavače	X	X								
Zesílený stupeň výkonu varných zón			X	X	X				X	X
Zesílená úroveň výkonu varných zón vepředu								X		
Čisticí uzávěr										
Časovač varných zón			X	X	X	X	X	X	X	X
Rozpoznání hrnce			X	X	X					
Funkce udržování teploty										
Režim Demo	X	X	X	X	X	X	X	X	X	X
5 výkonových stupňů										
9 výkonových stupňů	X	X	X	X	X	X	X	X	X	X
Automatická funkce přemostění										
Ukazatel varných zón na ovládacím knoflíku			X	X	X	X	X	X	X	X
Ukazatel stupně výkonu na ovládacím knoflíku	X	X	X	X	X	X	X	X	X	X
Dojezdová automatika	X	X								
Management spotřeby										
indikace zbytkového tepla			X	X	X	X	X	X	X	X
Ochrana před nesprávnou obsluhou										
Servisní ukazatel recirkulačního filtru	X	X								
Bezpečnostní vypnutí varné zóny			X	X	X	X	X	X	X	X
Ochrana varné zóny před přehřátím			X	X	X	X	X	X		X
Funkce kávovaru										

	BORA Classic 2.0								BORA X Pure		BORA Pure		BORA S Pure		BORA Basic	
	CKA2 CKAZAB	CKFI	CKI	CKIW	CKCH	CKCB	CKG	CKT	PUXA	PUXU	PURA	PURU	PURSA	PURSU	BHA	BHU
	X								X	X			X	X		
								X								
								X								
		X	X	X	X	X	X	X	X	X						
					X	X										
		X	X	X	X	X	X		X	X		X	X		X	X
							X									
		X				X		X	X	X						
	X	X	X	X	X	X	X	X	X	X		X	X			
	X								X	X		X	X			
	X	X	X	X	X	X	X	X	X	X		X	X		X	X
	X								X	X		X	X		X	X
		X	X	X			X	X	X	X		X	X			
					X										X	X
	X	X	X	X	X	X	X	X	X	X		X	X			
	X															
		X	X	X	X	X	X	X	X	X		X	X		X	X
									X	X						
		X	X	X	X	X	X	X	X	X		X	X		X	X
		X	X	X	X	X		X	X	X		X	X		X	X
												X	X			

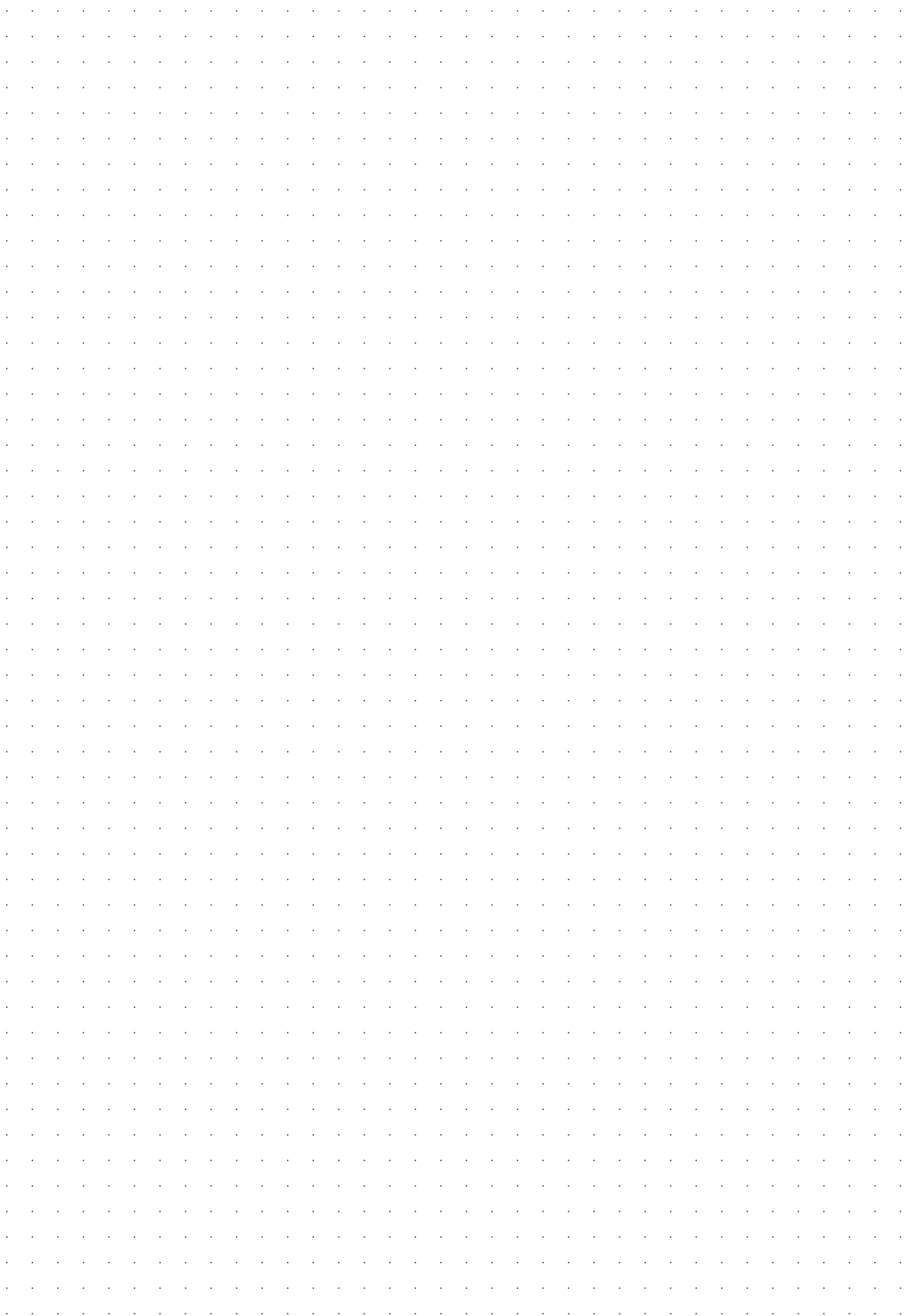
## Seznam zkratek

Ø	Průměr
≤	Menší nebo stejný jako
≥	Větší nebo stejný jako
%	Procento
°C	Stupeň Celsia
a	Rok
A	Ampér
cm	Centimetr
dB	Decibel
h	Hodina
Hz	Hertz
kg	Kilogram
kW	Kilowatt
kWh/a	Kilowatthodina za rok
L	Fáze
L´	Zapojená fáze
m	Metr
mA	Miliampér
mbar	Milibar
max.	Maximální
min.	Minimální
mm	Milimetr
m <sup>3</sup> /h	Kubických metrů za hodinu
N	Nulový vodič
Pa	Pascal
PE	Ochranný vodič
R	Poloměr
s	Sekunda
U-Wert	Koeficient přenosu tepla
V	Volt
W	Watt
W/(m <sup>2</sup> K)	Wattů na metr čtvereční a Kelvin

**Poznámky**

A large grid of small dots, intended for taking notes. The grid consists of approximately 30 columns and 40 rows of dots, providing a structured space for handwritten text.

## Poznámky

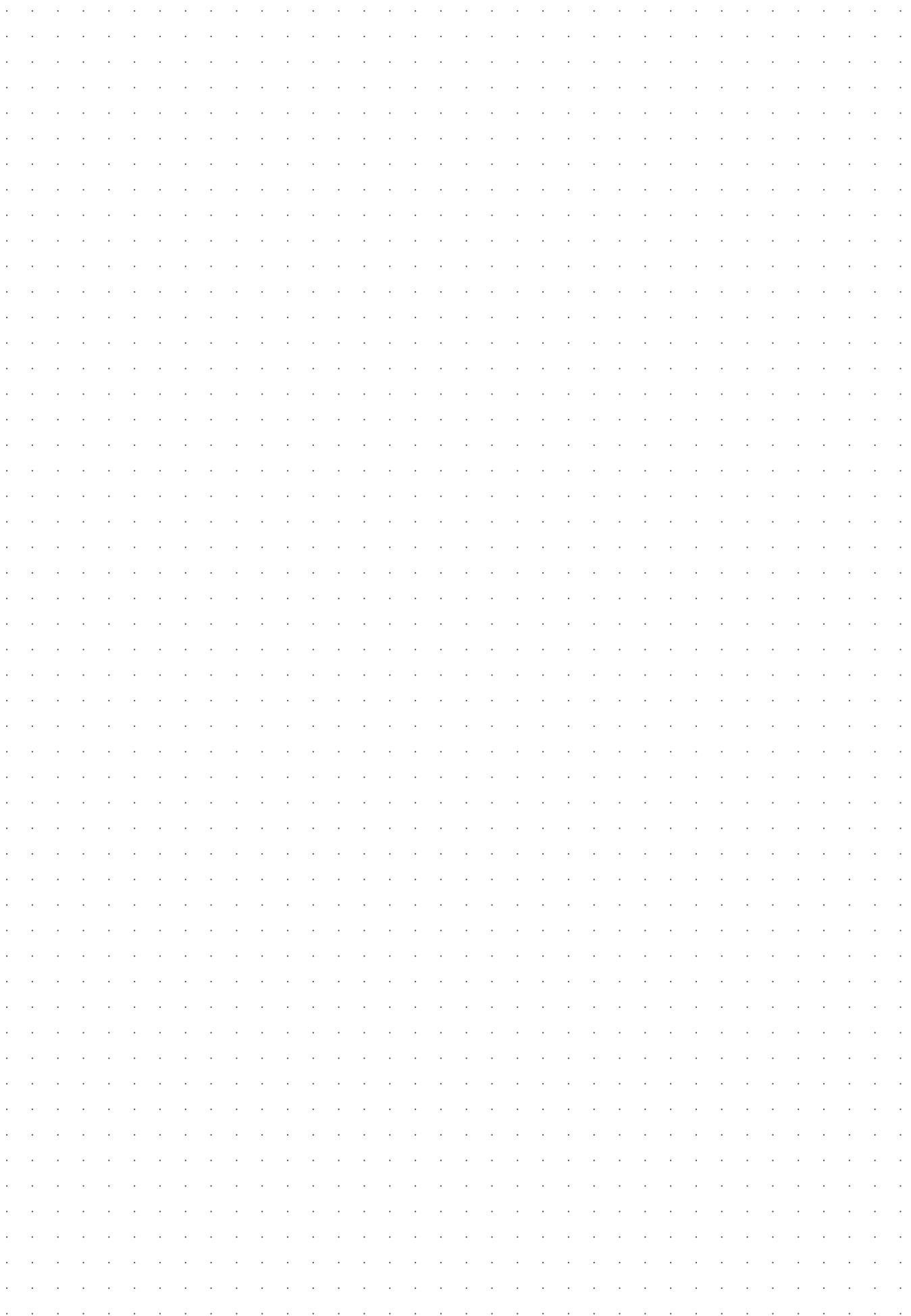
A large grid of small dots, intended for taking notes. The grid consists of approximately 25 columns and 40 rows of dots, spaced evenly across the page.



**Poznámky**

A large grid of dots for taking notes, consisting of 20 columns and 30 rows of small black dots arranged in a regular pattern.

## Poznámky

A large grid of small dots, intended for taking notes. The grid consists of approximately 25 columns and 45 rows of dots, providing a structured space for writing.



Verzi 01 | 2023 CZ

**D**

BORA Lüftungstechnik GmbH  
Rosenheimer Straße 33  
D-83064 Raubling, Germany  
T +49 (0) 80 35 98 40-0  
F +49 (0) 80 35 98 40-3 00  
info@bora.com

**A**

BORA Vertriebs GmbH & Co KG  
Innstraße 1  
A-6342 Niederndorf, Austria  
T +43 (0) 53 73 6 22 50-0  
F +43 (0) 53 73 6 22 50-90  
mail@bora.com

**INT**

BORA Holding GmbH  
Innstraße 1  
A-6342 Niederndorf, Austria  
T +43 (0) 53 73 6 22 50-0  
F +43 (0) 53 73 6 22 50-90  
mail@bora.com

Další informace vám rádi poskytnou distribuční partneři BORA,  
které najdete pod [bora.com/service/kontakt/](https://bora.com/service/kontakt/)  
Tiskové chyby a omyly vyhrazeny.

**bora.com**

