

Příručka plánování

2024

Jiní než ostatní

Značka BORA se vždy snažila zpochybnit status quo a zažité vzorce s ohledem na požadavky zákazníků. Naší vizí je „Pryč s obyčejností“. Chceme se zamyslet nad provedením kuchyňských spotřebičů, které jsou považovány za běžné, ale nejsou ideální. Chceme zákazníkům představit revoluci životního prostoru kuchyně. Kuchyně by se díky větší svobodě, estetice, funkčnosti a efektivitě měla stát ústředním bodem každé domácnosti. Stručně řečeno místem pro nevšední zážitky.

Abychom svou vizí postupně rozvíjeli, rozšířili jsme naše portfolio produktů. Po inovativní varné desce s odsavačem je BORA X BO, profesionální parní trouba pro domácnost, logickým pokračováním vývoje. Jako kuchyňští revolucionáři jsme nově koncipovali princip „trouby“. Funkce BORA X BO jsou inspirované spotřebiči z profesionálních kuchyní. Kombinuje troubu, konvektomat a odsavač par v jednom. Je jiná než ostatní a opět se jedná o jedinečný spotřebič značky BORA.

BORA je synonymem pro špičkové kuchyňské spotřebiče s atraktivním designem. Nezáleží na tom, který produkt si zákazníci vyberou. Všechny totiž poskytují nezaměnitelné výhody značky BORA. Všechny produkty zaujmou svým dokonale propracovaným designem, a díky velmi účinnému odsávání páry a výparů z vaření zajišťují čerstvý vzduch a volný výhled. Jejich ovládání je naprosto intuitivní a čištění je hračka.

V této příručce plánování se dočtete o všech výhodách značky BORA a dozvíte se veškeré informace o našich produktech. Záměrně oslovujeme všechny projektanty a montéry řešení kuchyní, kteří chtějí svým náročnějším zákazníkům nabídnout nekompromisní kvalitu a estetický zážitek. Na následujících stránkách získáte odpovědi na všechny otázky týkající se našich produktů a jejich dokonalé montáže. Máte nějaké další dotazy? Neváhejte se na nás obrátit. Budeme rádi za všechny Vaše názory.

Váš Willi Bruckbauer

Obsah

Jiní než ostatní	3
Služby plánování	7
Princip BORA	8
Výhod systémů BORA	9
BORA Awards	10

BORA VARNÉ SYSTÉMY S ODSAVAČEM – MODULÁRNÍ SYSTÉMY

BORA konfigurátor systému	12–13
BORA PROFESSIONAL 3.0	
Highlights	14–15
BORA Professional 3.0 sets	16
PKA3 Pro systém pro odtah par / PKA3AB Pro systém pro odtah par All Black	17
PKAS3 Pro systém pro odtah par s integrovaným ventilátorem / PKAS3AB Pro systém pro odtah par s integrovaným ventilátorem All Black	18
PKFI3 Pro varná deska s celoplošnou indukci / PKFI3AB Pro varná deska s celoplošnou indukci All Black	19
PKI3 Pro indukční varná deska / PKI3AB Pro indukční varná deska All Black	20
PKIW3 Pro indukční varná deska wok / PKIW3AB Pro indukční varná deska wok All Black	21
PKCH3 Pro Hyper varná deska s 1 kruhem / 2 kruhy / PKCH3AB Pro Hyper varná deska s 1 kruhem / 2 kruhy All Black	22
PKC3 Pro HiLight varná deska se 3 kruhy / 2 kruhy / PKC3AB Pro HiLight varná deska se 3 kruhy / 2 kruhy All Black	23
PKCB3 Pro HiLight varná deska se 3 kruhy / varnou zónou pro pekáč / PKCB3AB Pro HiLight varná deska se 3 kruhy / varnou zónou pro pekáč All Black	24
PKG3 Pro plynová varná deska / PKG3AB Pro plynová varná deska All Black	25
PKT3 Pro Tepan gril z nerezové oceli se 2 varnými zónami / PKT3AB Pro Tepan gril z nerezové oceli se 2 varnými zónami All Black	26
Informační list	27
Pokyny k montáži	28–34
Vzorové příklady	35–41
BORA CLASSIC 2.0	
Highlights	42–43
BORA Classic 2.0 sets	44
CKA2 Classic systém pro odtah par / CKA2AB Classic systém pro odtah par All Black	45
CKASE2 Classic 2.0 set systém pro odtah par / CKASE2AB Classic 2.0 set systém pro odtah par All Black	46
CKFI Classic varná deska s celoplošnou indukci	47
CKI Classic indukční varná deska	48
CKIW Classic indukční wok	49
CKCH Classic Hyper varná deska s 1 kruhem / 2 kruhy	50
CKCB Classic HiLight varná deska se 1 kruhem/2 kruhy/var. zónou pro pekáč	51
CKG Classic plynová varná deska	52
CKT Classic Tepan gril z nerezové oceli se 2 varnými zónami	53
Informační list	54
Pokyny k montáži	55–59
Vzorové příklady	60–63

BORA VARNÉ SYSTÉMY S ODSAVAČEM – KOMPAKTNÍ SYSTÉMY

BORA X PURE	
Highlights	64–65
PUXA X Pure celoplošná indukční varná deska s integrovaným systémem pro odtah par – odtah ven	66
PUXU X Pure celoplošná indukční varná deska s integrovaným systémem pro odtah par – recirkulace	67
Informační list	68
Pokyny k montáži	69–72
Vzorové příklady	73–75
BORA M PURE	
Highlights	76–77
PURMA M Pure s celoplošnou indukci / indukční varná deska s integrovaným odsavačem – odtah ven	78
PURMU M Pure s celoplošnou indukci / indukční varná deska s integrovaným odsavačem – recirkulace	79
Informační list	80
Pokyny k montáži	81–84
Vzorové příklady	85–87
BORA PURE	
Highlights	88–89
PURA Pure indukční varná deska se zabudovaným odsavačem – Odvod vzduchu	90
PURU Pure indukční varná deska se zabudovaným odsavačem – recirkulace	91
Informační list	92
Pokyny k montáži	93–96
Vzorové příklady	97–99
BORA S PURE	
Highlights	100–101
PURSA S Pure indukční varná deska s integrovaným odsavačem – odtah ven	102
PURSU S Pure indukční varná deska se zabudovaným odsavačem – recirkulace	103

Informační list	104
Pokyny k montáži	105–109
Vzorové příklady	110–111
BORA BASIC	
Highlights	112–113
BHA Basic Hyper varná deska s integrovaným systémem pro odtah par – Odvod vzduchu	114
BHU Basic Hyper varná deska s integrovaným systémem pro odtah par – Recirkulace	115
Informační list	116
Pokyny k montáži	117–121
Vzorové příklady	122–123

BORA VARNÉ SYSTÉMY S ODSAVAČEM – PŘÍSLUŠENSTVÍ

Vzorec příslušenství	124–125
BORA VENTILÁTOR	
ULS Soklový ventilátor EC	126
ULA Externí nástěnný ventilátor EC	127
ULI Potrubní ventilátor EC	128
ULZ Střešní ventilátor na taškovou střechu EC	129
ULF Ventilátor na plochou střechu EC	130
ULIE Přídavný potrubní ventilátor AC	131
BORA JEDNOTKY ČISTIČKY VZDUCHU (KG 51)	
ULBF Jednotka čističky vzduchu flexibilní	132
ULB3X Jednotka čističky vzduchu 3	133
BORA ZVUKOVÝ TLUMIČ (KG 51)	
USDF Plochý zvukový tlumič / USDR50 Tlumič hluku pro kruhové potrubí 500mm včetně těsnění	134
BORA KANALIZAČNÍ SYSTÉM ECOTUBE	
BORA Ecotube / Potrubí	135
EFS750/1 Ecotube ploché potrubí s přepážkou 750mm	136
ER750/1 Ecotube Kruhové potrubí 750mm	136
EFS375/1 Ecotube ploché potrubí s přepážkou 375mm	136
EF47/1 Ecotube Ploché potrubí 47 mm	136
EFRG/1 Ecotube rovný přechodový kus, plochý, kulatý včetně těsnění	137
EFRV/1 Ecotube odsazený přechodový kus, plochý, kulatý včetně těsnění	137
EFRV110/1 Ecotube odsazený přechodový kus 110mm, plochý, kulatý včetně těsnění	137
EFR90/1 Ecotube 90° přechodový kus, plochý, kulatý včetně těsnění	138
EFBH90/1 Ecotube ploché horizontální koleno 90° včetně těsnění	138
EFBV90/1 Ecotube ploché vertikální koleno 90° včetně těsnění	138
ERB90/1 Ecotube kulaté koleno 90° včetně těsnění	138
EFBH15/1 Ecotube ploché horizontální koleno 15° včetně těsnění	139
EFAF Ecotube plochý adaptér flexibilní	139
EFV/1 Ecotube potrubní přípojka plochá včetně těsnění	139
ERV/1 Ecotube potrubní přípojka kulatá včetně těsnění	139
EFD/1 Ecotube Těsnění pro ploché potrubí	140
ERD/1 Ecotube Těsnění pro kruhové potrubí	140
EFMS/1 Ecotube montážní sada pro ploché potrubí	140
ERMS/1 Ecotube Sada upevňovacích svorek pro kruhové potrubí	140
BORA ECOTUBE SETS	
UESDRSL Universal Ecotube sada s USDR50 a ULS / UESDFSL Universal Ecotube sada s USDF a ULS	141
BORA KANALIZAČNÍ SYSTÉM A POZEDNÍ SKŘÍŇ	
UEBF/1 3box pouzdro ve stěně včetně těsnění	142
UEBR/1 3box kulaté pouzdro ve stěně včetně těsnění	143
UEBRK/1 3box krátké kulaté pouzdro ve stěně včetně těsnění	144
BORA PŘÍSLUŠENSTVÍ	
CER Classic vkládací rám	145
BKR830 Rám varné desky pro šířku 830mm	145
BKR760 Rám varné desky pro šířku 760mm	145
BKR580 Rám varné desky pro šířku 580mm	145
USL515 Postranní lišty pro hloubku varné desky 515mm / USL515AB Postranní lišty pro hloubku varné desky 515mm All Black	146
KWGPFI Celoplošná indukční grilovací pánev	146
HIW1 Indukční pánev wok	146
USTF Zásuvka typu F / USTFAB Zásuvka typu F All Black	147
USTE Zásuvka typu E / USTEAB Zásuvka typu E All Black	147
USTJ Zásuvka typu J / USTJAB Zásuvka typu J All Black	148
USTG Zásuvka typu G / USTGAB Zásuvka typu G All Black	148
Umístění zásuvek	149
Sady plynová hubice	150

BORA PARNÍ A PEČICÍ SYSTÉMY

BORA X BO

Highlights	152 – 153
XBO X BO parní trouba	154 – 155

BORA MULTIFUNKČNÍ ZÁSUVKA

Highlights	156 – 157
MS 140 Multifunkční zásuvka 140mm	158
MS290 Multifunkční zásuvka 290mm	159
MSF140 Multifunkční zásuvka – skleněná přední strana 140mm / MSF290 Multifunkční zásuvka – skleněná přední strana 290mm	160
X BO Montážní rozměry / distanční rám	161
X BO Přípojky zařízení	162
X BO Informační list	163
MS140/MS290 Montážní rozměry / Přípojky zařízení	163
Možnosti kombinací Kombinace parní trouby BORA X BO a multizásuvky BORA	164
Vzorové příklady	165 – 166

BORA CHLADICÍ A MRAZICÍ SYSTÉMY

BORA COOL

Highlights	168 – 169
C178K Cool chladnička	170
C178KGF Cool chladnička s mrazákem dosahujícím teplot -18°C a nižších	171

BORA COOL COMBI

Highlights	172 – 173
C178KG Cool chladnička s mrazákem	174
C178KGW Cool chladnička s mrazákem a přípojkou vody	175

BORA FREEZE

Highlights	176 – 177
F178GW Freeze mraznička s přípojkou vody	178

Vzorec příslušenství	179
Montážní rozměry/rozměry korpusu / Rozměr mezery mezi nábytkovými čely	180

BORA OSVĚTLENÍ

BORA HORIZON

Highlights	182 – 183
-------------------------	-----------

BORA STARS

Highlights	184 – 185
LHMSW / LHMMG / LHMRG Horizon závěsné svítidlo move	186
LHFSW / LHFMG / LHFRG Horizon závěsné svítidlo fix	186
LSLSW / LSLMG / LSLRG Stars závěsné svítidlo trojité, lineární	187
LSZSW / LSZMG / LSZRG Stars závěsné svítidlo trojité, kruhové	187
LSASW / LSAMG / LSARG Stars závěsné svítidlo montáž na povrch	188
LSESW / LSEMG / LSEMG Stars závěsné svítidlo zapuštěné	188
Zářivý tok	189 – 190
Doporučení pro plánování světla	190

BORA QVAC VESTAVNÁ VAKUOVAČKA

Highlights	192 – 193
QVACSS QVac Stainless Steel vakuovačka / QVACAB QVac vakuovačka All Black	194
Umístění	195
Rozměry výřezu	195

DODATEČNÉ INFORMACE

P odrobné výkresy	196 – 199
Pouzdro ve stěně	200
Vedení odtahu vzduchu	201
Systém odvodu vzduchu / Recirkulační systém	202
Vaření v režimu recirkulace / Účinnost filtrace tuku	203
Použití s kotly a krby	204
Externí spínače	205
Požadovaný volný prostor / Označování energetickými štítky	206
Seznam zkratk	207

BORA služby plánování

Výjimečné služby ve všech oblastech – bezplatná podpora pro obchodní partnery BORA při plánování

Dvakrát měřte, jednou řežte.

Plánovací oddělení společnosti BORA bylo založeno krátce po vzniku firmy, aby vám, obchodním partnerům BORA, pomohlo při plánování systémů BORA. Všechny odsávací systémy varných desek BORA bez výjimky plánujeme tak, abyste zákazníkům dopřáli jejich vysněnou kuchyni a hlavně vytvořili harmonický obytný prostor.

Výhodou pro naše obchodní partnery je:

- ⊕ **Že ušetří čas**
Využijte svůj vzácný čas na individuální konzultace se zákazníky, a my zajistíme plánování.
- ⊕ **Osobní kontakt**
Známe všechny drobnosti a rádi vám e-mailem nebo telefonicky poradíme.
- ⊕ **Kompletní seznamu dílů**
Sestavíme kompletní seznam dílů, abyste s montážním týmem systém BORA nainstalovali rychle a bezproblémově.
- ⊕ **Optimalizace plánování**
Dokážeme najít řešení i pro zapeklité bytové dispozice a optimalizujeme například vedení trubek.
- ⊕ **Správné rozměry**
Získáte několikastránkový návrh montáže se všemi potřebnými rozměry pro plánování a montáž nábytku.

Informace o plánování a kontaktování:

- 1 Jaký systém BORA se plánuje?
- 2 Potřebujete systém s odtahem ven, nebo s recirkulací?

Nezbytné informace získáte u...

- ... Odtah ven: – Kudy povede potrubí odtahu ven?
– Kde bude venku umístěno pouzdro ve stěně?
– Úroveň vedeného potrubí (sokl, podlaha nebo strop ve sklepe)?
- ... Recirkulace: – Jaká je zvolená jednotka čističky vzduchu?

Informace o plánování a okótovaný půdorys pošlete na adresu planung@bora.com.

Máte-li jakékoli dotazy ohledně plánování, zavolejte nám na telefonní číslo +49 (0) 80 35 98 40 – 140.

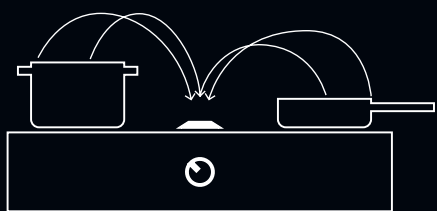


partner.bora.com

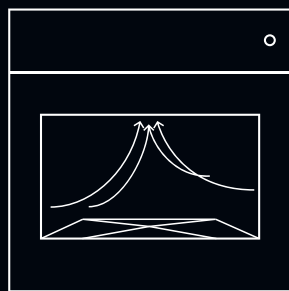
Princip BORA

I fyzika může být krásná.

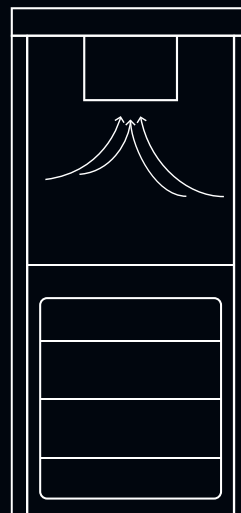
Značka BORA je průkopníkem v účinném filtrování pachů u varných systémů s odsavačem, trouby Flex BORA X BO a BORA chladicích systémů.



Kuchyňské výpary stoupají rychlostí maximálně 1 metr za sekundu. Varné systémy s odsavačem BORA odsávají výpary směrem dolů rychlostí přibližně 4 metry za sekundu. Vzniká tak příčné proudění, které je větší než rychlost stoupání kuchyňských výparů. Páry a zápach jsou účinně odváděny směrem dolů.



V troubě BORA X BO je pára vznikající při vaření v páře a pečení automaticky odváděna směrem dozadu ještě před otevřením dvířek trouby. Zápach je účinně vázán ve filtru s aktivním uhlím, který se nachází nad varnou komorou.



U chladicích systémů BORA dbáme na neustálou optimální cirkulaci vzduchu, aby potraviny vydržely déle čerstvé. Navíc je zápach neutralizován zabudovaným pachovým filtrem.

BORA výhody



Čerstvý vzduch a volný výhled

Spotřebiče BORA odsávají pachové a tukové částice přímo v místě vzniku. Díky tomu se značka BORA stala průkopníkem v oblasti filtrace vzduchu. Se spotřebiči BORA můžete vařit, péct i uchovávat čerstvá jídla a užívat si při tom volného výhledu na uspořádané potraviny, dobré jídlo a milé spolustolovníky. Bez nepříjemného zápachu, bez páry v zorném poli, bez zamřazených brýlí, s ničím nerušeným výhledem.



Snadné čištění

BORA vás přesvědčí i v každodenním provozu: všechny odnímatelné díly varného systému s odsavačem je možné bez nářadí vyjmout a nechat umýt v myčce. Robustní a vysoce kvalitní materiály, ze kterých jsou tyto díly vyrobeny, jsou odolné proti poškrábání a oděrkám. Díky minimalistickému designu jsou všechny povrchy snadno přístupné. Kuchyňské spotřebiče od hygienicky čisté chladničky až po samočisticí parní troubu budou vždy zářit čistotou.



Snadné ovládání

Všechny spotřebiče BORA vás příjemně překvapí intuitivním ovládáním – poklepáním nebo potažením prstu po dotykovém povrchu varných desek, displeji trouby BORA X BO a chladicích a mrazicích systémů, otáčením ovládacích koleček i funkcí stmívání a ovládáním gesty u BORA osvětlení se z vaření a stolování stane nezapomenutelný zážitek.



Nadčasový design

Díky minimalistickému designu bez zbytečných okrajů spotřebiče BORA dokonale zapadnou do každé kuchyně. Značka BORA vždy sází na špičkovou kvalitu materiálů – od montážního rámu trouby BORA X BO v matně černé barvě po dřevěné prvky příslušenství k chladničce. Materiály vyniknou díky promyšlenému osvětlení. Minimalistické a dokonale vytvarované do posledního detailu.



Nejvyšší výkon

Se spotřebiči BORA můžete vařit a péct jako profesionál a uchovávat potraviny efektivně a řádně vychlazené. Naše spotřebiče zajišťují vždy stejné výsledky vaření, využívají optimální distribuci tepla a proudění vzduchu. Navíc produkty BORA poskytují maximální úložný prostor a volnost při individuálním projektování. Díky sofistikované technologii se vám vaření vždy podaří, a to bez nepříjemného zápachu a obtěžujícího hluku.

BORA Ocenění

BORA získává významná ocenění: Naše nápady dokázaly přesvědčit domácí i zahraniční odborníky. Přehled získaných ocenění:



Plus X Award



reddot winner 2022



iF Gold Award



German Design Award



Plus X Award



reddot winner 2021

Red Dot Award



reddot winner 2020

Red Dot Award



German Design Award



Plus X Award



Plus X Award



reddot design award winner 2019

Red Dot Product Design Award



iF Design Award



Good Design Award –
Chicago Athenaeum



Iconic Award



German Design Award



reddot award 2017
best of the best

Red Dot Product Design Award
Best of the Best



Plus X Award



German Brand Award



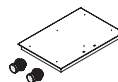
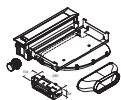
Deutscher
Gründerpreis



Varné systémy s odsavačem
BORA

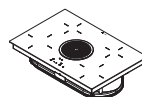
BORA konfigurátor systému

Kompatibilita



Produktová řada	Odsavač	Varné desky	Zásuvky	
BORA Professional 3.0 	PKA3 PKA3AB (flexibilní systém)	PKFI3 PKIW3 PKC3 PKG3	PKI3 PKCH3 PKCB3 PKT3	USTF/USTFAB USTJ/USTJAB USTL/USTLAB (volitelný)
	PKAS3 PKAS3AB (systém odsavače s integrovaným ventilátorem)	PKFI3 PKIW3 PKC3 PKG3	PKI3 PKCH3 PKCB3 PKT3	USTF/USTFAB USTJ/USTJAB USTL/USTLAB (volitelný)

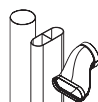
BORA Classic 2.0 	CKA2 CKA2AB (flexibilní systém)	CKFI CKIW CKCB CKT	CKI CKCH CKG	USTF/USTFAB USTJ/USTJAB USTL/USTLAB (volitelný)
-----------------------------	---------------------------------------	-----------------------------	--------------------	--



Produktová řada	Moduly pro vedení vzduchu (součástí dodávky)	Varná deska se zabudovanou digestoří	Zásuvky
BORA M Pure / BORA X Pure / BORA Pure / BORA S Pure 	pouzdro ve stěně (BORA Eootube připojení integrované)	PURMA PUXA PURA PURSA	USTF/USTFAB USTJ/USTJAB USTL/USTLAB (volitelný)
	recirkulací vzduchu 	PURMU PUXU PURU PURSU	USTF/USTFAB USTJ/USTJAB USTL/USTLAB (volitelný)

BORA Basic 	pouzdro ve stěně 	BHA	USTF/USTFAB USTJ/USTJAB USTL/USTLAB (volitelný)
	recirkulací vzduchu 	BHU	USTF/USTFAB USTJ/USTJAB USTL/USTLAB (volitelný)

Podrobnější informace a možnosti objednání najdete na portálu BORA PartnerNet.
<https://partner.bora.com>



Ventilátoru

Přídavného ventilátoru

Zvukovým tlumičem

Potrubiím systémem

Navádění vzduchu

ULS
 ULZ
 ULA
 ULF
 ULI*

ULIE
 (volitelný)

USDF
 USDR50

BORA Ecotube

pouzdro ve stěně

pouzdro ve stěně
 UEBR UEBRK UEBF

recirkulací vzduchu

jednotkou čističky vzduchu
 ULBF ULB3X

UESDRSL/UESDFSL

(integrováný)

ULZ ULA
 ULF ULIE
 (volitelný)

BORA Ecotube

pouzdro ve stěně

pouzdro ve stěně
 UEBR UEBRK UEBF

recirkulací vzduchu

jednotkou čističky vzduchu
 ULBF ULB3X

ULS
 ULZ
 ULA
 ULF
 ULI*

ULIE
 (volitelný)

USDF
 USDR50

BORA Ecotube

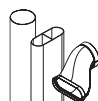
pouzdro ve stěně

pouzdro ve stěně
 UEBR UEBRK UEBF

recirkulací vzduchu

jednotkou čističky vzduchu
 ULBF ULB3X

UESDRSL/UESDFSL



Ventilátoru

Potrubiím systémem

Navádění vzduchu

(integrováný)

BORA Ecotube

pouzdro ve stěně

pouzdro ve stěně
 UEBR UEBRK UEBF

(integrováný)

(integrováný filtr)

(integrováný)

BORA Ecotube

pouzdro ve stěně

pouzdro ve stěně
 UEBR UEBRK UEBF

(integrováný)

(integrováný filtr)

* Nelze kombinovat s ostatními moduly ventilátorů.

BORA Professional 3.0 Highlights

Intuitivní ovládací kolečka

Skvělou obsluhu zaručuje kombinace klasického kolečka a dotykové plochy s mimořádně ostrým ukazatelem LED. Všechny funkce lze jednoduše, pohodlně a intuitivně aktivovat otočením kolečka nebo klepnutím na centrální dotykovou plochu.

Výjimečný design

Setkávají se zde inovativní tvary s nejvyššími nároky na materiál a technologii. Mezi nejvýraznější designové prvky patří odsavač a hladké ovládací kolečko z nerezové oceli s černou skleněnou přídí a jasným bílým ukazatelem LED.

snadné čištění

Díly, které jsou vystavené působení kuchyňských výparů, lze jednoduše vyjmout přes dobře přístupný, široký přívodní otvor. Čistí se v myčce nádobí, kde zabírají jen minimum místa.

Režim Super simple mode

Jsou deaktivovány všechny funkce ovládní, až na zobrazení varných zón a výkonového stupně. Výsledkem je výrazně minimalizovaný vzhled. Navíc nebudou omylem aktivovány žádné funkce, které uživatel nepotřebuje.

modulární systém

Společnost BORA nabízí širokou paletu varných desek s celoplošnou indukci až po plyn nebo Tepan - gril z nerez oceli, které je možné libovolně kombinovat s odsávacím systémem. Bez problémů jsou možné také kombinace s jednou, třemi nebo více varnými deskami.

automatická klapka

Při použití odsavače se uzavírací klapka otevírá a zavírá automaticky. Při zavírání zabraňuje vestavěné snímače přivření předmětů. Ve vypnutém stavu je elegantní systém zcela uzavřený.

minimální hlasitost

Také při nejvyšších výkonových stupních je chod vyloženě tichý: Zásahu na tom má optimální vedení vzduchu a použití extrémně tichého ventilátoru. Při vaření vás tak nic neruší a můžete si povídat s přáteli.

extra velká varná plocha 4 24

Díky extra velkým varným deskám s hloubkou 54 cm vzniká ještě více místa pro vaření. Na ně lze umístit i 2 velké hrnce za sebe.

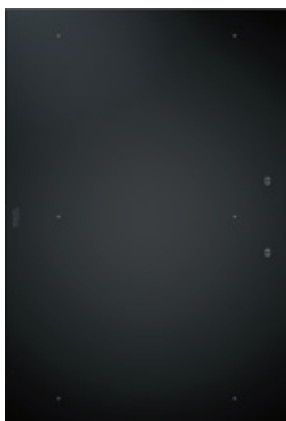
extra velké varné zóny s celoplošnou indukcí

Mimořádně velké varné zóny s celoplošnou indukcí se postarají o úplné rovnoměrné zahřátí i velmi velkých hrnců nebo pekáčů.

automatické řízení odsavače

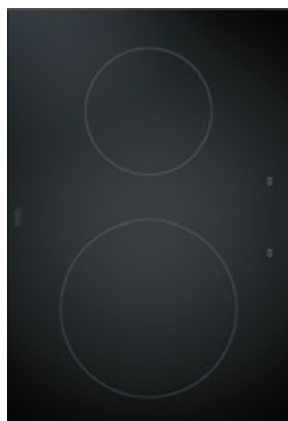
Výkon odtahu se reguluje samočinně podle aktuální situace při vaření. Odpadá proto neustálé manuální zasahování. A vy se můžete plně soustředit na vaření.





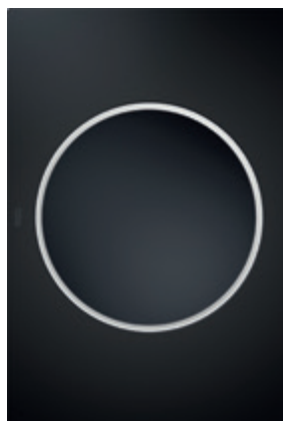
PKFI3
PKFI3AB

Pro varná deska
s celoplošnou indukci
(...All Black)



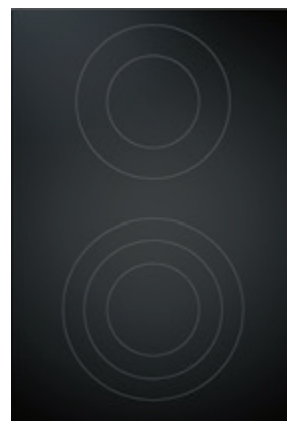
PKI3
PKI3AB

Pro indukční varná deska
(...All Black)



PKIW3
PKIW3AB

Pro indukční varná deska wok
(...All Black)



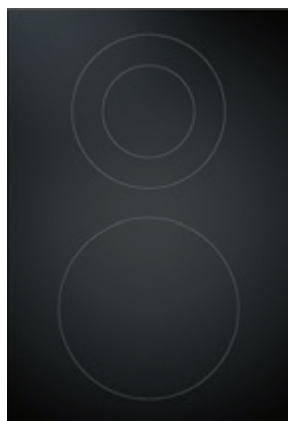
PKC3
PKC3AB

Pro HiLight varná deska se
3 kruhy / 2 kruhy
(...All Black)



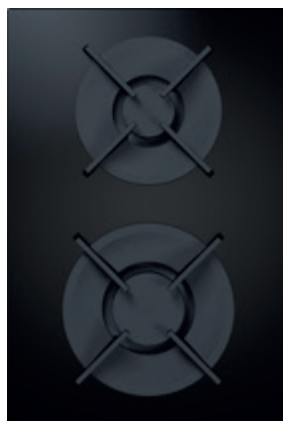
PKCB3
PKCB3AB

Pro HiLight varná deska se
3 kruhy / varnou zónou pro pekáč
(...All Black)



PKCH3
PKCH3AB

Pro Hyper varná deska
s 1 kruhem / 2 kruhy
(...All Black)



PKG3
PKG3AB

Pro plynová varná deska
(...All Black)



PKT3
PKT3AB

Pro Tepan gril z nerezové oceli se
2 varnými zónami
(...All Black)



Ovládací kolečko
BORA Pro 3.0

PKA3

Pro system pro odťah par

PKAS3

Pro systém pro odťah par s integrovaným ventilátorem



Ovládací kolečko
BORA Pro 3.0 All Black

PKA3AB

Pro system pro odťah par All Black

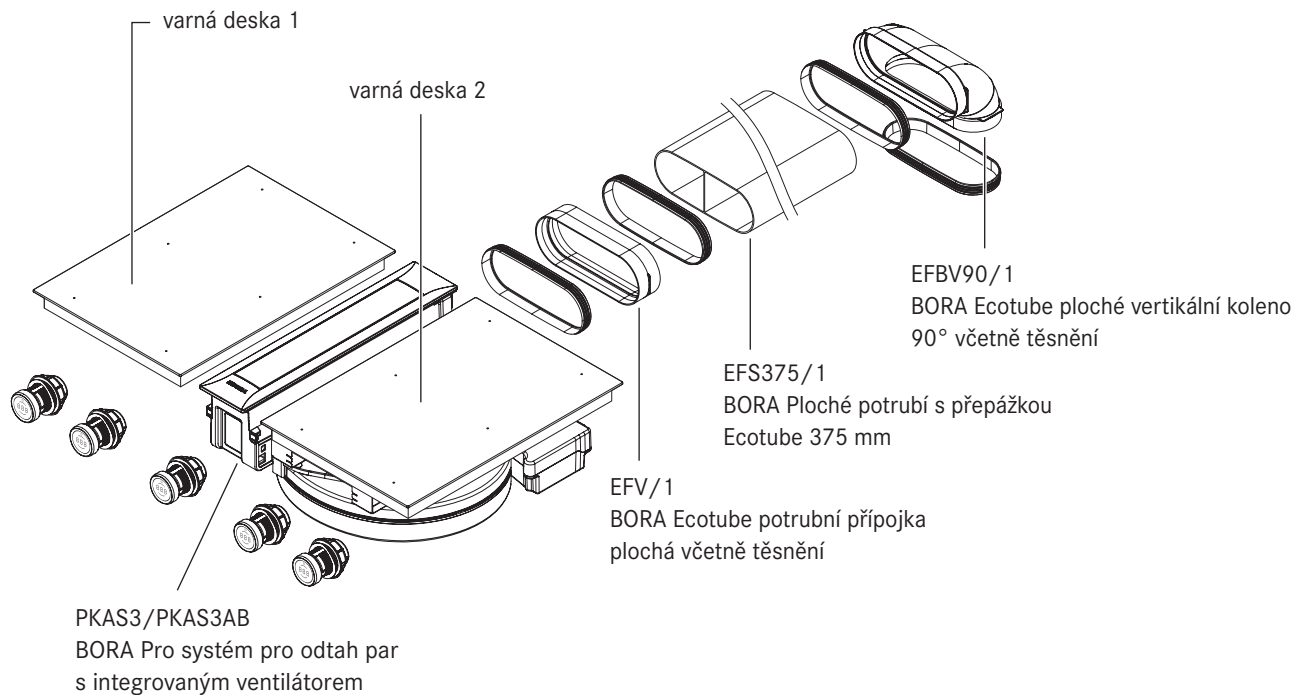
PKAS3AB

Pro systém pro odťah par s integrovaným ventilátorem All Black

BORA Professional 3.0 sets

Varné desky BORA Professional 3.0 jako kombinace

Součásti:



PKAS3FI

Pro sada s celoplošnou indukcí
(1x PKAS3, 2x PKFI3, 1x EFBV90, 1x EFS375, 1x EFV)



PKAS3FIAB

Pro sada All Black
(1x PKAS3AB, 2x PKFI3AB, 1x EFBV90, 1x EFS375, 1x EFV)



PKAS3FIT

Pro sada Tepan s celoplošnou indukcí
(1x PKAS3, 1x PKFI3, 1x PKT3, 1x EFBV90, 1x EFS375, 1x EFV)



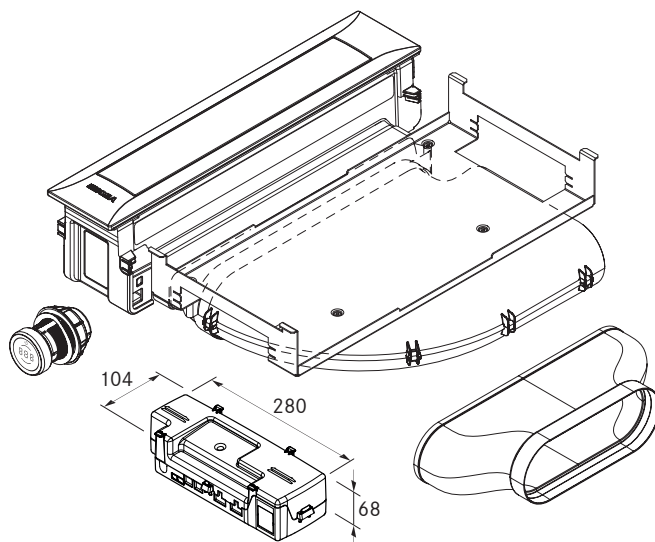
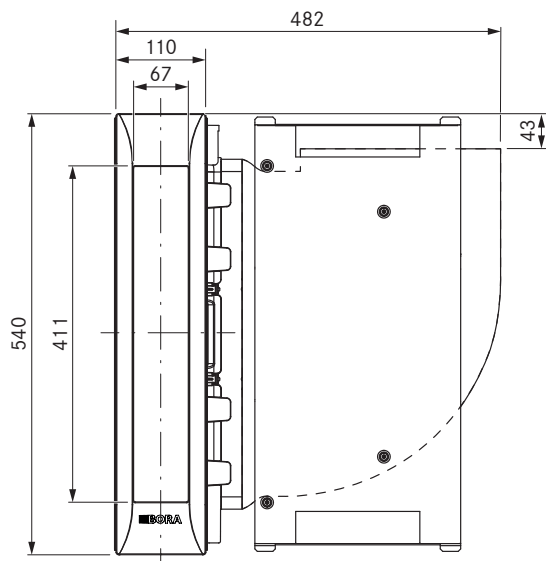
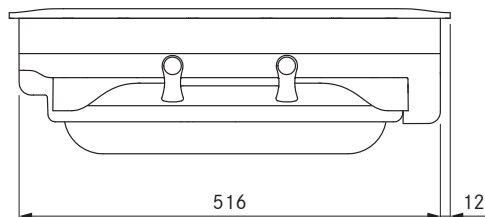
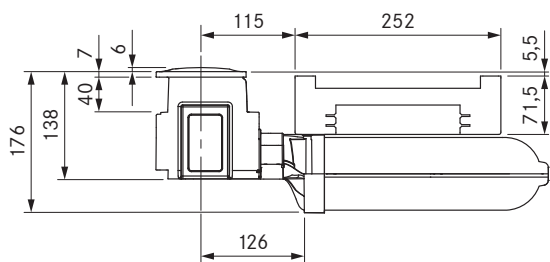
PKAS3HL

Pro sada HiLight
(1x PKAS3, 1x PKC3, 1x PKCB3, 1x EFBV90, 1x EFS375, 1x EFV)

PKA3 / PKA3AB

Pro system pro odtah par

Pro system pro odtah par All Black



Technické údaje

Připojovací napětí	220–240 V
Frekvence	50 - 60 Hz
Příkon max.	550 W
Délka síťového připojovacího kabelu	2 m
Rozměry izolace (délka × hloubka × výška)	482 × 540 × 176 mm
Hmotnost (vč. příslušenství a obalu)	9,25 kg
Materiál povrchu	Nerezová ocel 1.4016
Výkonové stupně odsavače do varné desky	1–9, P
připojení potrubí	BORA Ecotube

Popis výrobku

- Intuitivní ovládací kolečko
- automatická klapka
- Výjimečný design
- minimální hlasitost
- snadné čištění
- integrovaná vana k zachycení tuků
- tukový filtr z ušlechtilé oceli
- modulární systém
- automatické řízení odsavače
- Režim Super simple mode

Rozsah dodávky

- Odsavač PKA3/PA3AB s integrovaným kolenem 90°
- Přímý kus potrubí (Tvarovka s jednou plochou objímkou)
- Ovládací kolečko
- Klapka uzávěru
- tukový filtr z nerezové oceli
- Filtrační nádoba
- Údržbová vana
- Komunikační kabel CAT 5
- Univerzální řídicí jednotka
- spojovací vedení ovládacího kolečka
- Návod k použití a k montáži
- set podložek pro vyrovnání výšky
- Montážní svorky
- Síťový kabel s konektorem typu E + F
- Ecotube ploché těsnění EFD

Příslušenství

- Tukový filtr z nerezové oceli PKA1FF
- Klapka odsavače PKA1VK/PA1VKAB
- Filtrační nádoba PKA1FW
- Síťový kabel typu I UNLI (AUS)
- Síťový kabel typu J UNLJ (CH)
- Síťový přívod typu G UNLG (GB-IE)
- Síťový přívod typu Typ B UNLB (PH)
- Síťový přívod typu Typ H UNLH (IL)

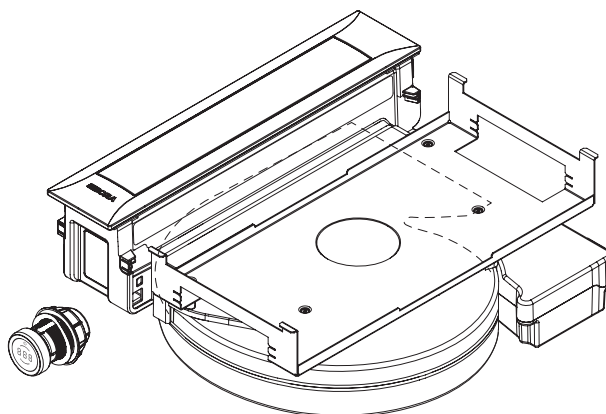
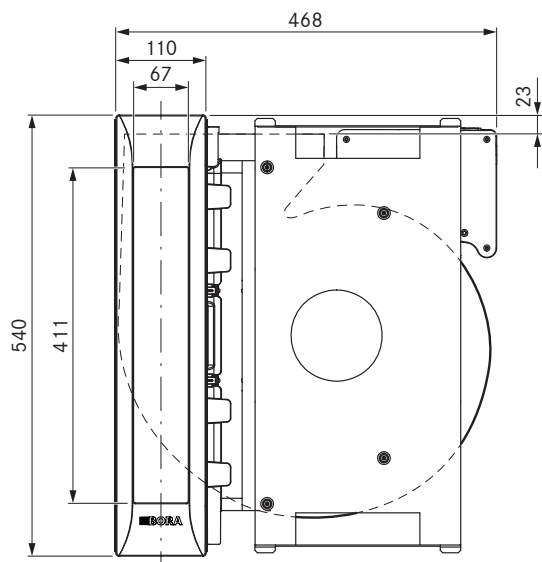
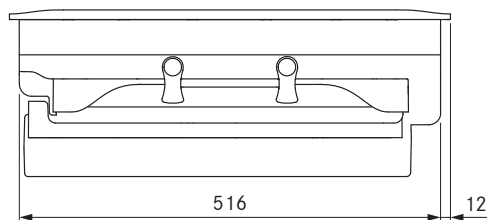
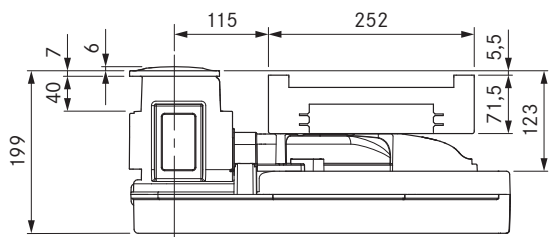
Pokyny k výrobky a k plánování

- Možné jako systém recirkulace nebo odvodu vzduchu
- Lze kombinovat se všemi varnými deskami Professional 3.0 a ventilátorovými moduly BORA
- Je možné použít další modul ventilátoru pro velmi dlouhé nebo složité trasy odsávaného vzduchu
- Výšku pracovní desky je možné individuálně uzpůsobit
- Hloubka pracovní desky: ≥ 700 mm (v kombinaci s rovným potrubím ≥ 650 mm)
- není možné vedení vzduchu doprava nebo doleva
- Ventilátor je možné z důvodu omezení instalační výšky (100 mm) umístit do oblasti soklu (pouze při použití soklového ventilátoru ULS)
- Typ montáže: plošně zarovnaná nebo nasazená
- Řídicí jednotku řady Universal je možné jednoduše umístit do oblasti soklu, kde bude šetřit místo
- Připojení k digestoři a řídicí jednotce řady Universal prostřednictvím komunikačního kabelu CAT 5
- Šuplíky příp. police ve spodní skříni musí být možné kvůli údržbě a čištění vyjmout
- Potrubní systém BORA Ecotube je optimálně určen pro digestoře BORA a zaručuje 100% funkci a nejlepší výkon
- Systém pro odtah par Professional je možné kombinovat se všemi zásuvkami BORA.

PKAS3 / PKAS3AB

Pro systém pro odtah par s integrovaným ventilátorem

Pro systém pro odtah par s integrovaným ventilátorem All Black



Technické údaje

Připojovací napětí	220-240 V
Frekvence	50 - 60 Hz
Příkon max.	550 W
Délka síťového připojovacího kabelu	2 m
Rozměry izolace (délka × hloubka × výška)	468 × 540 × 199 mm
Hmotnost (vč. příslušenství a obalu)	12,5 kg
Materiál povrchu	Nerezová ocel 1.4016
Výkonové stupně odsavače do varné desky	1-9, P
připojení potrubí	BORA Ecotube

Popis výrobku

- Intuitivní ovládací kolečko
- automatická klapka
- Výjimečný design
- snadné čištění
- integrovaná vana k zachycení tuků
- tukový filtr z ušlechtilé oceli
- modulární systém
- automatické řízení odsavače
- maximální uložná plocha
- Režim Super simple mode

Rozsah dodávky

- Systém odsavače s vestavěným ventilátorem PKAS3/PKAS3AB
- Ovládací kolečko
- tukový filtr z nerezové oceli
- Filtrační nádoba
- Údržbová vana
- Klapka uzávěru
- spojovací vedení ovládacího kolečka
- Návod k použití a k montáži
- set podložek pro vyrovnání výšky
- Montážní svorky
- Síťový kabel s konektorem typu E + F

Příslušenství

- Tukový filtr z nerezové oceli PKA1FF
- Klapka odsavače PKA1VK/PKA1VKAB
- Filtrační nádoba PKA1FW
- Síťový kabel typu I UNLI (AUS)
- Síťový kabel typu J UNLJ (CH)
- Síťový přívod typu G UNLG (GB-IE)
- Síťový přívod typu Typ B UNLB (PH)
- Síťový přívod typu Typ H UNLH (IL)

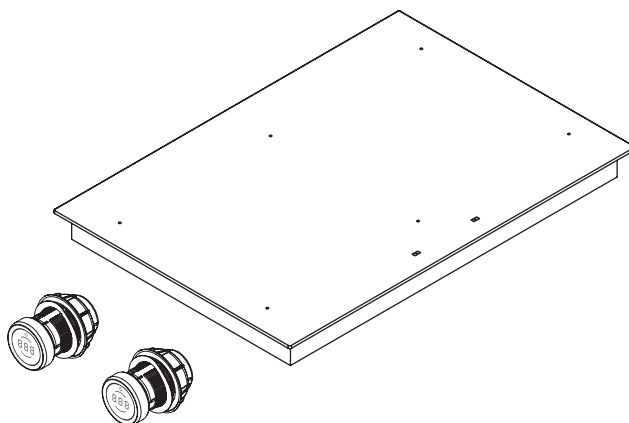
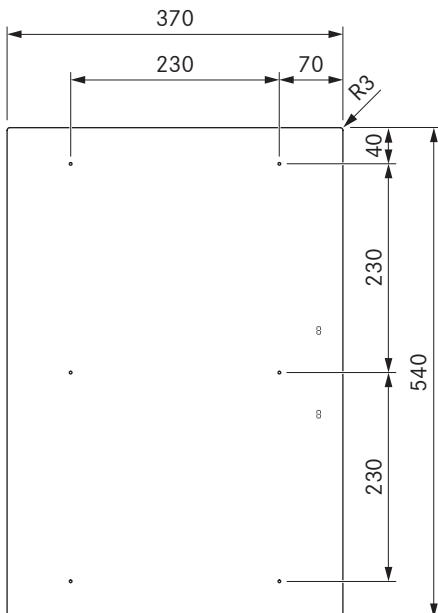
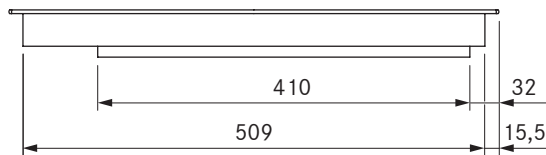
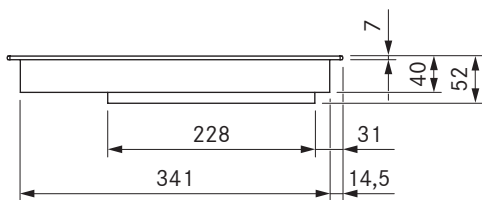
Pokyny k výrobce a k plánování

- Možné jako systém recirkulace nebo odvodu vzduchu
- Lze kombinovat se všemi varnými deskami Professional 3.0 a ventilátorovými moduly BORA
- Je možné použít další modul ventilátoru pro velmi dlouhé nebo složité trasy odsávaného vzduchu
- Výšku pracovní desky je možné individuálně uzpůsobit
- Hloubka pracovní desky: ≥ 700 mm
- Typ montáže: plošně zarovnaná nebo nasazená
- Šuplíky příp. police ve spodní skříni musí být možné kvůli údržbě a čištění vyjmout
- Potrubní systém BORA Ecotube je optimálně určen pro digestoře BORA a zaručuje 100% funkci a nejlepší výkon
- Systém pro odtah par Professional je možné kombinovat se všemi zásuvkami BORA.
- Připojení potrubí na zadní straně zařízení

PKFI3 / PKFI3AB

Pro varná deska s celoplošnou indukci

Pro varná deska s celoplošnou indukci All Black



Technické údaje

Připojovací napětí	220-240 V
Frekvence	50 - 60 Hz
Příkon max.	3,68 kW
Příkon maximální	3,68 kW
Jištění min.	1 × 16 A
Délka síťového připojovacího kabelu	1,5 m
Rozměry izolace (délka × hloubka × výška)	370 × 540 × 52 mm
Hmotnost (vč. příslušenství a obalu)	8,1 kg
Materiál povrchu	Sklokeramika
Výkonové stupně varné desky	1-9, P
Velikost přední varné zóny	230 × 230 mm
Velikost zadní varné zóny	230 × 230 mm
Výkon přední varné zóny	2100 W
Výkon zadní varné zóny	2100 W
Výkon přední varné zóny se zesílenou úrovní výkonu	3680 W
Výkon zadní varné zóny se zesílenou úrovní výkonu	3680 W

Popis výrobku

- Intuitivní ovládací kolečko
- extra velké varné zóny s celoplošnou indukci
- Zobrazení výkonového stupně na varné desce
- variabilní funkce udržování tepla
- Funkce přemostění
- Dětská pojistka
- Časovač varných zón
- Signální hodiny
- Režim Demo
- Funkce pauzy

Rozsah dodávky

- Varná deska s celoplošnou indukci PKFI3/PKFI3AB
- 2 × ovládací kolečko
- 2 × spojovací vedení ovládacího kolečka
- Spojovací vedení k odtahu
- Návod k použití a k montáži
- Montážní svorky
- set podložek pro vyrovnání výšky
- Síťový kabel (1,5m)

Příslušenství

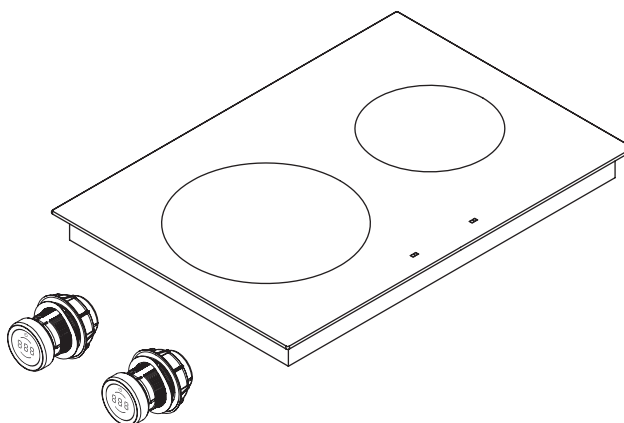
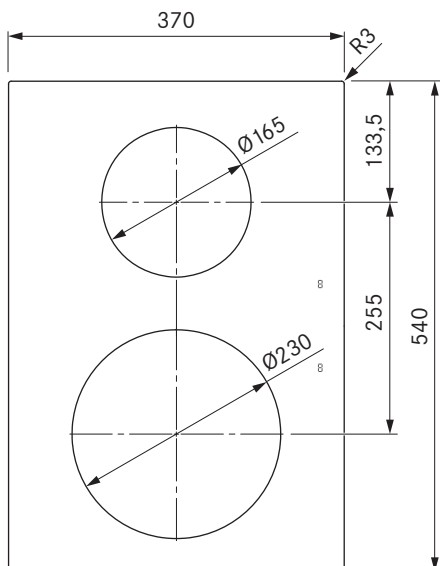
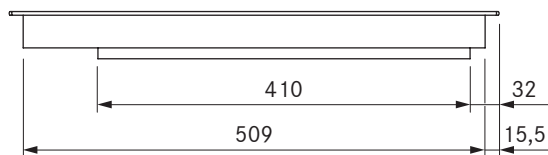
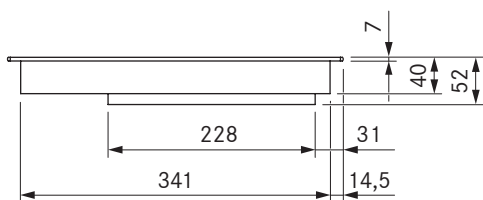
- Celoplošnou indukční grilovací pánev KWGPFI

Pokyny k výrobky a k plánování

- Možnost namontování s otočením o 180°
- Upozorňujeme, že u indukčních varných desek je nutné používat kuchyňské nádobí určené pro indukci
- Zajistěte dostatečné odvětrávání prostoru pod varnou deskou.

PKI3 / PKI3AB

Pro indukční varná deska
Pro indukční varná deska All Black



Technické údaje

Připojovací napětí	220–240 V
Frekvence	50 - 60 Hz
Příkon max.	3,68 kW
Příkon maximální	3,68 kW
Jištění min.	1 × 16 A
Délka síťového připojovacího kabelu	1,5 m
Rozměry izolace (délka × hloubka × výška)	370 × 540 × 52 mm
Hmotnost (vč. příslušenství a obalu)	8,0 kg
Materiál povrchu	Sklokeramika
Výkonové stupně varné desky	1–9, P
Velikost přední varné zóny	Ø 230 mm
Velikost zadní varné zóny	Ø 165 mm
Výkon přední varné zóny	2300 W
Výkon zadní varné zóny	1400 W
Výkon přední varné zóny se zesílenou úrovní výkonu	3680 W
Výkon zadní varné zóny se zesílenou úrovní výkonu	2200 W

Popis výrobku

- Intuitivní ovládací kolečko
- Zobrazení výkonového stupně na varné desce
- variabilní funkce udržování tepla
- Dětská pojistka
- Časovač varných zón
- Signální hodiny
- Funkce pauzy
- zvýšený výkon
- Rozpoznání hrnce
- Režim Demo

Rozsah dodávky

- Indukční varná deska PKI3/PKI3AB
- 2 × ovládací kolečko
- 2 × spojovací vedení ovládacího kolečka
- Spojovací vedení k odtahu
- Návod k použití a k montáži
- Montážní svorky
- set podložek pro vyrovnání výšky
- Síťový kabel (1,5m)

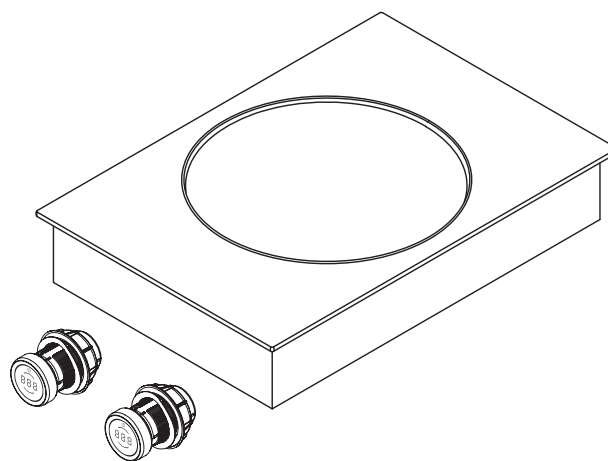
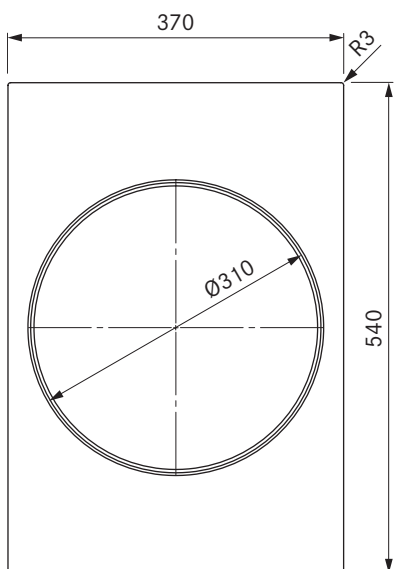
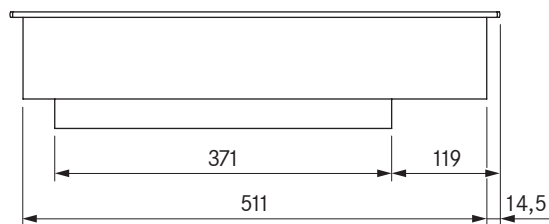
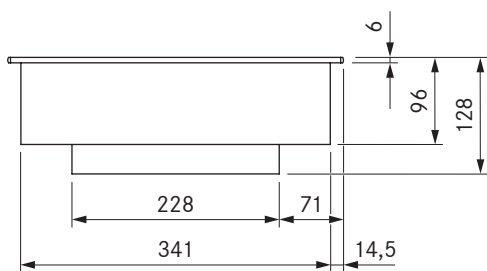
Pokyny k výrobce a k plánování

- Možnost namontování s otočením o 180°
- Upozorňujeme, že u indukčních varných desek je nutné používat kuchyňské nádobí určené pro indukci
- Zajistěte dostatečné odvětrávání prostoru pod varnou deskou.

PKIW3 / PKIW3AB

Pro indukční varná deska wok

Pro indukční varná deska wok All Black



Technické údaje

Připojovací napětí	220-240 V
Frekvence	50 - 60 Hz
Příkon max.	3,0 kW
Příkon maximální	3,0 kW
Jištění min.	1 × 16 A
Délka síťového připojovacího kabelu	1,5 m
Rozměry izolace (délka × hloubka × výška)	370 × 540 × 128 mm
Hmotnost (vč. příslušenství a obalu)	9,5 kg
Materiál povrchu	Sklokeramika
Výkonové stupně varné desky	1-9, P
Velikost varné zóny	$\varnothing 310$ mm
Výkon varné zóny	2400 W
Výkon varné zóny se zesílenou úrovní výkonu	3000 W

Popis výrobku

- Intuitivní ovládací kolečko
- variabilní funkce udržování tepla
- Dětská pojistka
- Časovač varných zón
- Signální hodiny
- Funkce pauzy
- zvýšený výkon
- modulární systém
- Režim Demo
- jednoduchá montáž

Rozsah dodávky

- Indukční varná deska wok PKIW3/PKIW3AB
- 2 × ovládací kolečko
- 2 × spojovací vedení ovládacího kolečka
- Spojovací vedení k odtahu
- Návod k použití a k montáži
- set podložek pro vyrovnání výšky
- Montážní svorky
- Síťový kabel (1,5m)

Příslušenství

- Indukční pánev wok HIW1, Controlinduc®, nerezová ocel, $\varnothing 360$ mm

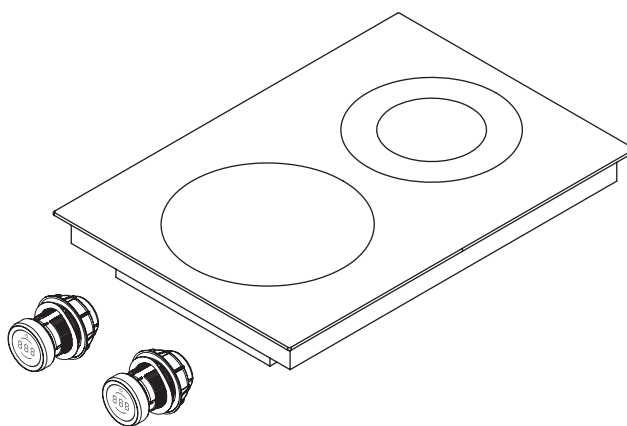
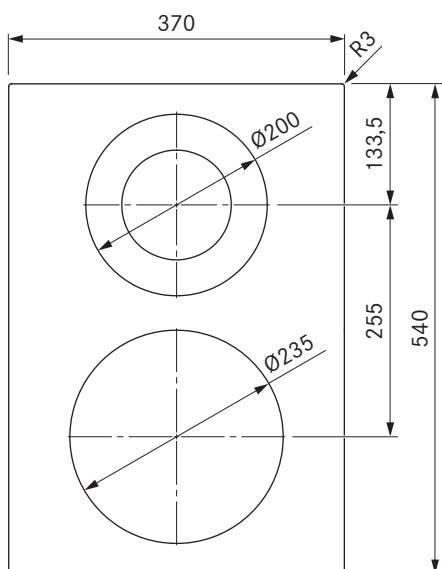
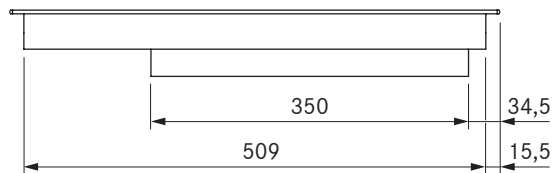
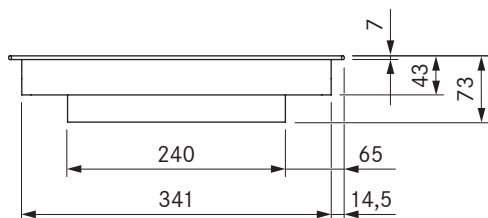
Pokyny k výrobce a k plánování

- Příklad není možné z důvodu montážní výšky 128 mm instalovat nad vedení odtahu vzduchu
- Zajistěte dostatečné odvětrávání prostoru pod varnou deskou.
- Vytvarovaná sklokeramika: průměr 310 mm
- Používejte pánev wok, která při stoupající teplotě ztrácí magnetické vlastnosti (ochrana proti přehřátí). Doporučujeme používat námi nabízenou pánev wok.

PKCH3 / PKCH3AB

Pro Hyper varná deska s 1 kruhem / 2 kruhy

Pro Hyper varná deska s 1 kruhem / 2 kruhy All Black



Technické údaje

Připojovací napětí	380-415 V 2N
Frekvence	50 - 60 Hz
Příkon max.	5,1 kW
Příkon maximální	5,1 kW
Jištění min.	2 × 16 A
Délka síťového připojovacího kabelu	1,5 m
Rozměry izolace (délka × hloubka × výška)	370 × 540 × 73 mm
Hmotnost (vč. příslušenství a obalu)	8,7 kg
Materiál povrchu	Sklokeramika
Výkonové stupně varné desky	1 - 9 (sepnutí 2 kruhů/Hyper)
Počet kruhů varné zóny vpředu	1
Počet kruhů varné zóny vzadu	2
Velikost přední varné zóny	Ø 235 mm
Velikost zadní varné zóny	Ø 120/200 mm
Výkon přední varné zóny	2100 W
Výkon zadní varné zóny	800/1900 W
Výkon přední varné zóny se zesílenou úrovní výkonu	3200 W

Popis výrobku

- Intuitivní ovládací kolečko
- variabilní funkce udržování tepla
- Dvouokruhové připojení
- Dětská pojistka
- Časovač varných zón
- Signální hodiny
- Funkce pauzy
- zvýšený výkon
- Režim Demo
- extra velká varná plocha 4 24

Rozsah dodávky

- Hyper varná deska s 1 kruhem / 2 kruhy PKCH3/PKCH3AB
- 2 × ovládací kolečko
- 2 × spojovací vedení ovládacího kolečka
- Spojovací vedení k odtahu
- Návod k použití a k montáži
- Montážní svorky
- set podložek pro vyrovnání výšky
- Síťový kabel (1,5m)

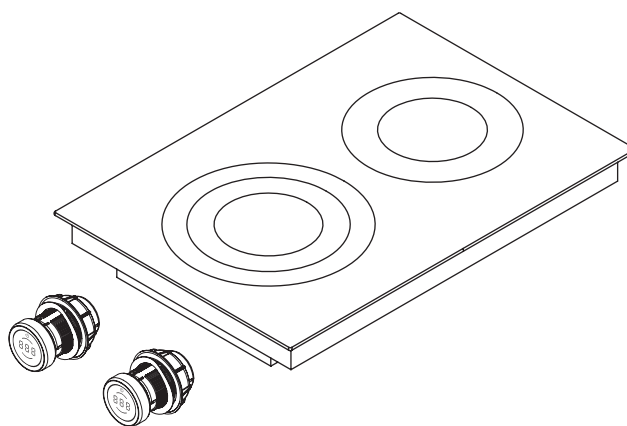
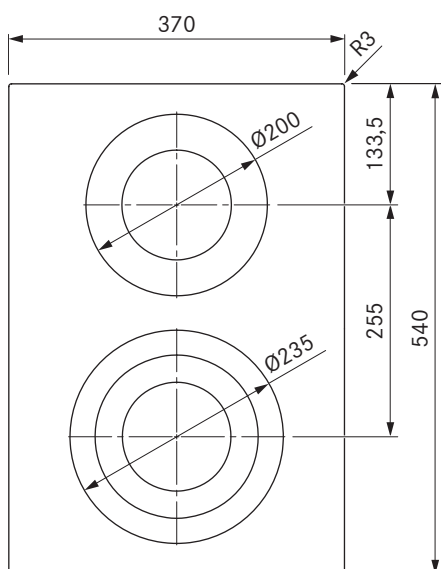
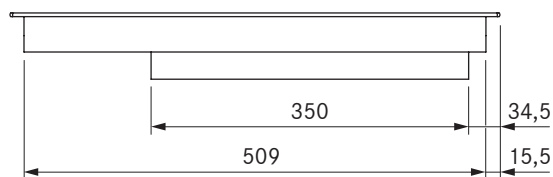
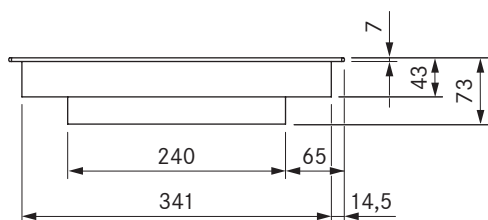
Pokyny k výrobě a k plánování

- Možnost namontování s otočením o 180°
- Zajistěte dostatečné odvětrávání prostoru pod varnou deskou.

PKC3 / PKC3AB

Pro HiLight varná deska se 3 kruhy / 2 kruhy

Pro HiLight varná deska se 3 kruhy / 2 kruhy All Black



Technické údaje

Připojovací napětí	380-415 V 2N
Frekvence	50 - 60 Hz
Příkon max.	4,4 kW
Příkon maximální	4,4 kW
Jištění min.	2 × 16 A
Délka síťového připojovacího kabelu	1,5 m
Rozměry izolace (délka × hloubka × výška)	370 × 540 × 73 mm
Hmotnost (vč. příslušenství a obalu)	8,7 kg
Materiál povrchu	Sklokeramika
Výkonové stupně varné desky	1-9 (sepnutí 2/3 kruhů)
Počet kruhů varné zóny vpředu	3
Počet kruhů varné zóny vzadu	2
Velikost přední varné zóny	Ø 120 / 180 / 235 mm
Velikost zadní varné zóny	Ø 120/200 mm
Výkon přední varné zóny	800 / 1600 / 2500 W
Výkon zadní varné zóny	800/1900 W

Popis výrobku

- Intuitivní ovládací kolečko
- variabilní funkce udržování tepla
- Dvoukruhové připojení
- Trojúkruhové připojení
- Dětská pojistka
- Časovač varných zón
- Signální hodiny
- Funkce pauzy
- zvýšený výkon
- Režim Demo

Rozsah dodávky

- HiLight varná deska se 3 kruhy / 2 kruhy PKC3/PKC3AB
- 2 × ovládací kolečko
- 2 × spojovací vedení ovládacího kolečka
- Spojovací vedení k odtahu
- Návod k použití a k montáži
- Montážní svorky
- set podložek pro vyrovnání výšky
- Síťový kabel (1,5m)

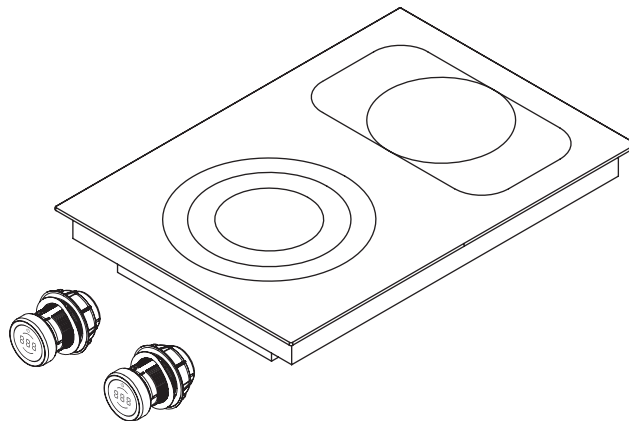
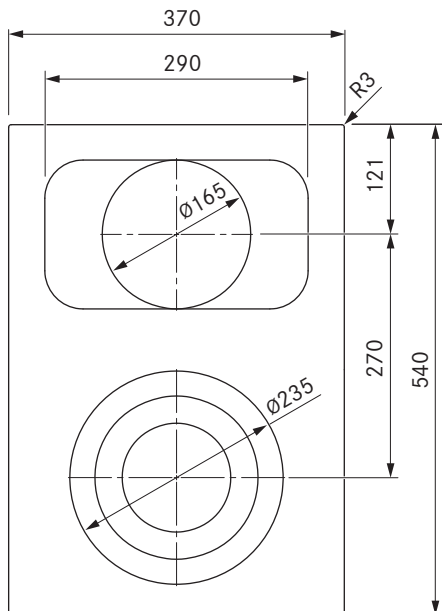
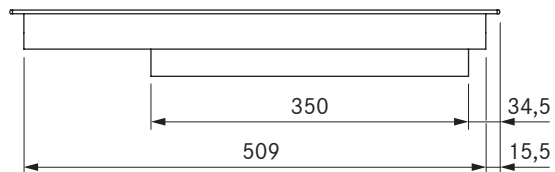
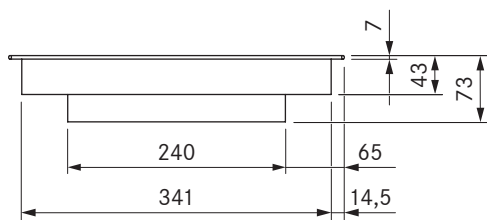
Pokyny k výrobce a k plánování

- Možnost namontování s otočením o 180°
- Zajistěte dostatečné odvětrávání prostoru pod varnou deskou.

PKCB3 / PKCB3AB

Pro HiLight varná deska se 3 kruhy / varnou zónou pro pekáč

Pro HiLight varná deska se 3 kruhy / varnou zónou pro pekáč All Black



Technické údaje

Připojovací napětí	380-415 V 2N
Frekvence	50 - 60 Hz
Příkon max.	5,1 kW
Příkon maximální	5,1 kW
Jištění min.	2 × 16 A
Délka síťového připojovacího kabelu	1,5 m
Rozměry izolace (délka × hloubka × výška)	370 × 540 × 73 mm
Hmotnost (vč. příslušenství a obalu)	8,9 kg
Materiál povrchu	Sklokeramika
Výkonové stupně varné desky	1-9 (sepnutí 2/3 kruhů / varné zóny pro pekáč)
Počet kruhů varné zóny vpředu	3
Počet kruhů varné zóny vzadu	2
Velikost přední varné zóny	Ø 120 / 180 / 235 mm
Velikost zadní varné zóny	Ø 165 mm / 290 × 165 mm
Výkon přední varné zóny	800 / 1600 / 2500 W
Výkon zadní varné zóny	1500 W / 2600 W

Popis výrobku

- Intuitivní ovládací kolečko
- variabilní funkce udržování tepla
- Připojení pekáče
- Trojokruhové připojení
- Dětská pojistka
- Časovač varných zón
- Signální hodiny
- Funkce pauzy
- zvýšený výkon
- Režim Demo

Rozsah dodávky

- HiLight varná deska se 3 kruhy / varnou zónou pro pekáč PKCB3/PKCB3AB
- 2 × ovládací kolečko
- 2 × spojovací vedení ovládacího kolečka
- Spojovací vedení k odtahu
- Návod k použití a k montáži
- Montážní svorky
- set podložek pro vyrovnání výšky
- Síťový kabel (1,5m)

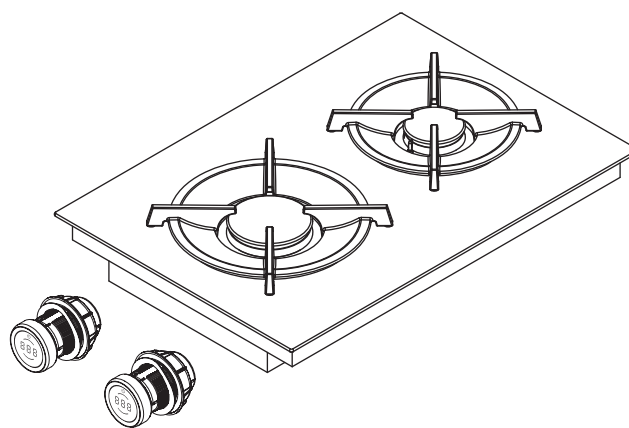
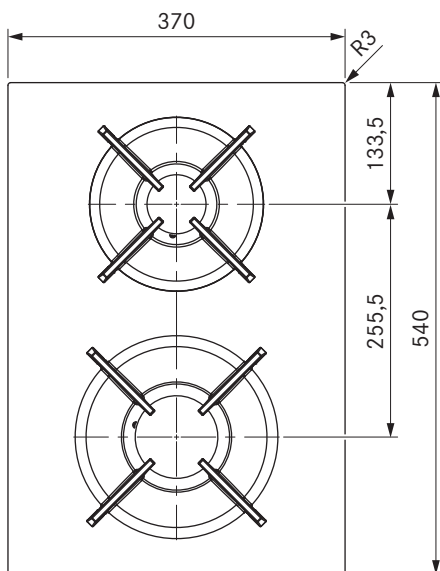
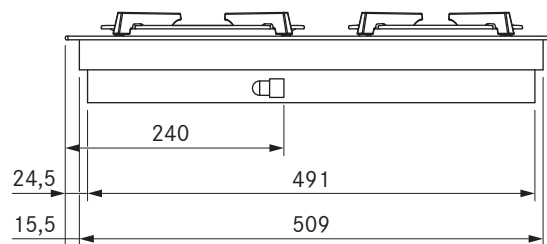
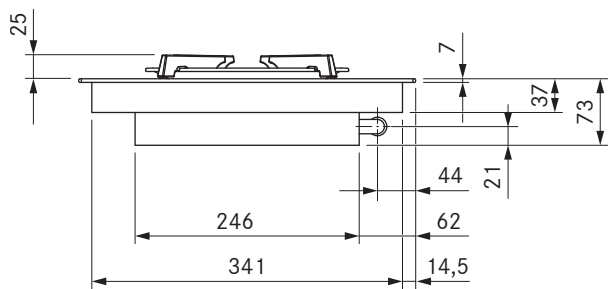
Pokyny k výrobku a k plánování

- Možnost namontování s otočením o 180°
- Zajistěte dostatečné odvětrávání prostoru pod varnou deskou.

PKG3 / PKG3AB

Pro plynová varná deska
Pro plynová varná deska All Black

(viz také stránka 150)



Technické údaje

Připojovací napětí	220–240 V
Frekvence	50 - 60 Hz
Příkon max.	5,0 kW
Příkon maximální	20 W
Jištění min.	1 × 0,5 A
Délka síťového připojovacího kabelu	1,5 m
Rozměry izolace (délka × hloubka × výška)	370 × 540 × 73 mm
Hmotnost (vč. příslušenství a obalu)	11,5 kg
Materiál povrchu	Sklokeramika
Výkonové stupně varné desky	1–9, P
Velikost přední varné zóny	Ø 240 mm
Velikost zadní varné zóny	Ø 200 mm
Výkon přední varné zóny (silný hořák)	850 - 3000 W
Výkon zadní varné zóny (standardní hořák)	700 - 2000 W
Velikost přední mřížky pod hrnce	270 x 270 x 25 / 50 mm
Velikost zadní mřížky pod hrnce	235 x 235 x 25 / 50 mm
Průměr závitů pro hadici přípojky plynu	cyklindrického 1/2"

Popis výrobku

- Intuitivní ovládací kolečko
- variabilní funkce udržování tepla
- zapuštěné plynové hořáky
- automatické opětovné zapálení
- mřížky pod hrnce vhodné pro mytí v myčce nádobí
- Dětská pojistka
- zvýšený výkon
- Přesná elektronická regulace
- indikace zbytkového tepla
- Režim Demo

Rozsah dodávky

- Plynová varná deska PKG3/PKG3AB
- 2 × ovládací kolečko
- 2 × spojovací vedení ovládacího kolečka
- 2 × litinové mřížky pod hrnce
- Sada trysek G20/20 mbar zemní plyn
- Spojovací vedení k odtahu

- Návod k použití a k montáži
- set podložek pro vyrovnání výšky
- Montážní svorky
- Přečtový kus válcovitě-kuželový
- Těsnění
- Síťový kabel (1,5m)

Příslušenství

- BORA sada trysek pro zemní plyn G20/10 mbar PKGDS2010
- BORA sada trysek pro zemní plyn G20/13 mbar PKGDS2013
- BORA sada trysek pro zemní plyn G20/20 mbar PKGDS2020
- BORA sada trysek pro zemní plyn G25/20 mbar PKGDS2520
- BORA sada trysek pro zemní plyn G20/25 mbar PKGDS2025
- BORA sada trysek pro zemní plyn G25/25 mbar PKGDS2525
- BORA sada trysek pro tekutý plyn G30/G31 28-30/37 mbar PKGDS3028
- BORA sada trysek pro tekutý plyn G30/G31 50 mbar PKGDS3050
- BORA Pro sada trysek pro tekutý plyn G31/G30 mbar PKGDS3130
- BORA Pro sada trysek pro tekutý plyn G31/50 mbar PKGDS3150
- BORA sada hořáků PKGGBS
- BORA mřížka pod hrnce malá PKGKTK
- BORA mřížka pod hrnce velká PKGKTG

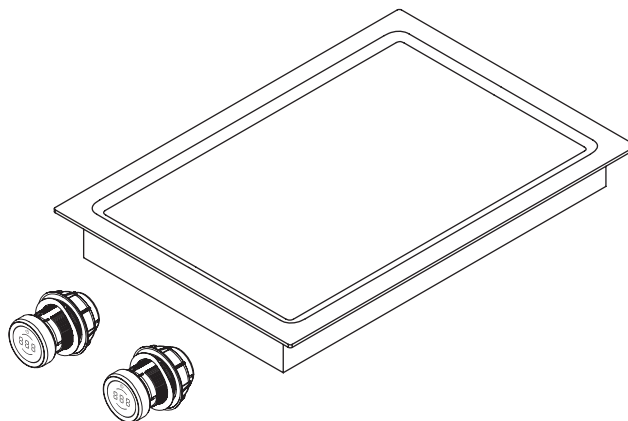
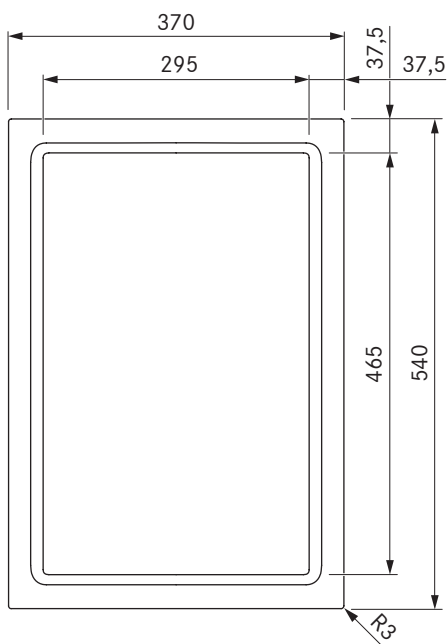
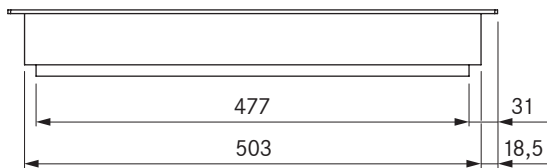
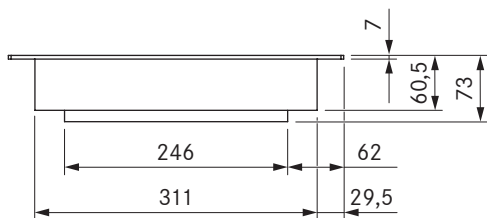
Pokyny k výrobce a k plánování

- Zákazník musí zajistit hadici plynové přípojky (průměr cylindrického závitů 1/2")
- Zajistěte dostatečný přívod vzduchu prostoru pod plynovou varnou deskou. Buď pomocí čelního krytu (průměr otvoru > 50 cm²), nebo v oblasti soklu (průměr otvoru > 150 cm²).
- Zajistěte otvor zpětného proudění (průměr otvoru > 1000 cm² na jednotku čističky vzduchu) pro zpětné proudění recirkulujícího vzduchu v oblasti soklu.
- Pro plynové varné desky dodržujte místně platné předpisy a podmínky připojení.
- U plynové varné desky dodržujte speciální směrnice pro montáž a zpracování (viz návod k obsluze a návod k montáži)
- Při provozu plynové varné desky s jedním odsavačem může být ovlivněn plamen (závisí na výkonovém stupni odsavače).
- Vlastnosti plynové varné desky (například doba vaření, účinnost atd.) jsou ovlivňovány odsavačem do varné desky. Odsavač do varné desky také ovlivňuje přívod tepla a distribuci tepla.
- Pokud je plynová varná deska montována se dvěma odsavači do varné desky, je třeba ji namontovat posunutou na jednu ze stran.
- Možnost namontování s otočením o 180°

PKT3 / PKT3AB

Pro Tepan gril z nerezové oceli se 2 varnými zónami

Pro Tepan gril z nerezové oceli se 2 varnými zónami All Black



Technické údaje

Připojovací napětí	380-415 V 2N
Frekvence	50 - 60 Hz
Příkon max.	4,8 kW
Příkon maximální	4,8 kW
Jištění min.	2 × 16 A
Délka síťového připojovacího kabelu	1,5 m
Rozměry izolace (délka × hloubka × výška)	370 × 540 × 73 mm
Hmotnost (vč. příslušenství a obalu)	15,8 kg
Materiál povrchu	nerezová kartáčovaná ocel
Rozsah teplotní regulace	70-250 °C
Velikost přední varné zóny	295 × 230 mm
Velikost zadní varné zóny	295 × 230 mm
Velikost varné zóny přemostěný	295 × 460 mm
Výkon přední varné zóny	2400 W
Výkon zadní varné zóny	2400 W
Výkon varné zóny přemostěný	4800 W

Popis výrobku

- Intuitivní ovládací kolečko
- dokonale přesná kontrola teploty
- Na stupeň přesný ukazatel teploty
- prudké zahřátí
- Grilovací plocha z ušlechtilé oceli s dvěma varnými zónami
- design optimalizovaný pro snadné čištění
- Funkce čištění
- Dětská pojistka
- Funkce přemostění
- Režim Demo

Rozsah dodávky

- Tepan gril z nerezové oceli PKT3/PKT3AB
- 2 × ovládací kolečko
- 2 × spojovací vedení ovládacího kolečka
- Spojovací vedení k odtahu
- Návod k použití a k montáži
- Tepan škrabka PTTS1
- set podložek pro vyrovnání výšky
- Montážní svorky
- Síťový kabel (1,5m)

Pokyny k výrobky a k plánování

- Zajistěte dostatečné odvětrávání prostoru pod varnou deskou.

Informační list

BORA Pro systém pro odtah par PKA3/PKA3AB

BORA Pro systém pro odtah par s integrovaným ventilátorem PKAS3/PKAS3AB

Informace o produktu dle nařízení v přenesené pravomoci (EU) č. 65/2014 a nařízení (EU) č. 66/2014.

Výrobce	BORA			
	Charakteristika modelu	PKA3 / PKA3AB	PKAS3 / PKAS3AB	
	Symbol	Hodnota	Hodnota	Jednotka
Spotřeba energie				
Roční spotřeba energie	AEC_{hood}	26,3	28,0	kWh/a
Třída energetické účinnosti	-	A++	A+	-
Index energetické účinnosti	EEl_{hood}	35,2	39,8	-
Přepravovaný objem				
Účinnost proudění tekutin	FDE_{hood}	36,9	34,3	-
Třída účinnosti proudění tekutin	-	A	A	-
Průtok vzduchu při minimální rychlosti v běžném provozu	-	269	221	m ³ /h
Průtok vzduchu při maximální rychlosti v běžném provozu	-	598	558	m ³ /h
Průtok vzduchu v režimu na rychlý nebo intenzivní chod (zesílená úroveň výkonu)	-	598	649	m ³ /h
Maximální průtok vzduchu	Q_{max}	613	670	m ³ /h
Měřený objem vzduchu v bodě nejvyšší účinnosti	Q_{BEP}	283,7	296,7	m ³ /h
Měřený tlak vzduchu v bodě nejvyšší účinnosti	P_{BEP}	507,3	417,0	Pa
Naměřený elektrický příkon v bodě nejvyšší účinnosti	W_{BEP}	108	100	W
Koeficient zvýšení času	f	0,7	0,8	
Osvětlení				
Účinnost osvětlení	LE_{hood}	*	*	lx/W
Třída účinnosti osvětlení	-	*	*	-
Jmenovitý výkon systému osvětlení	W_l	*	*	W
Průměrná intenzita systému osvětlení na varné ploše	E_{middle}	*	*	lx
Odlučování tuků				
Účinnost filtrace tuku	GFE_{hood}	83,7	74,7	%
Třída účinnosti filtrace tuku	-	C	D	-
Emise hluku šířeného vzduchem				
Hodnota akustického výkonu při minimální dostupné rychlosti v běžném provozu	I_{WA}	47	47	dB re 1 pW
Hodnota akustického výkonu při maximální dostupné rychlosti v běžném provozu	I_{WA}	65	67	dB re 1 pW
Hodnota akustického výkonu v režimu na rychlý nebo intenzivní chod (zesílená úroveň výkonu)	I_{WA}	65	71	dB re 1 pW
Hodnota akustického tlaku při minimální dostupné rychlosti v běžném provozu**	I_{pA}	33	34	dB re 20 μPa
Hodnota akustického tlaku při maximální dostupné rychlosti v běžném provozu**	I_{pA}	52	55	dB re 20 μPa
Hodnota akustického tlaku v režimu na rychlý nebo intenzivní chod (zesílená úroveň výkonu)**	I_{pA}	52	58	dB re 20 μPa
Příkon				
Příkon ve vypnutém stavu	P_o	0,18	0,18	W
Příkon v zapnutém stavu	P_s	*	*	W

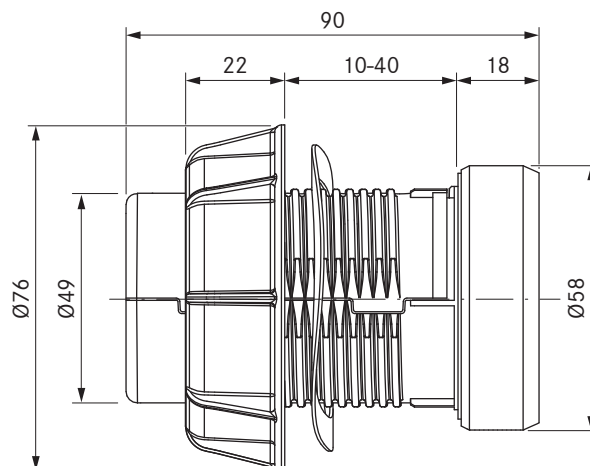
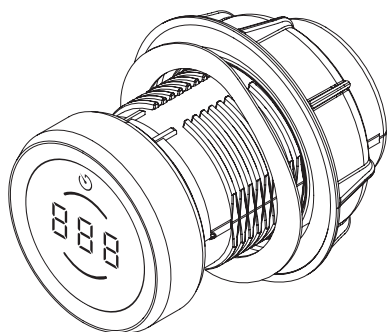
* Nevztahuje se na tento spotřebič.

** Nepovinný údaj

Ovládací kolečko

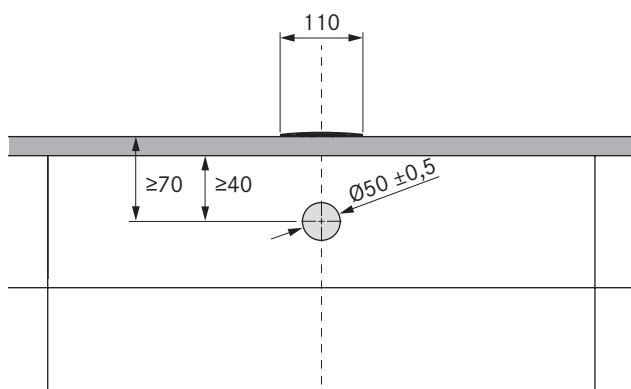
Ovládací kolečko BORA Pro

Rozměry přístrojů a montážní rozměry

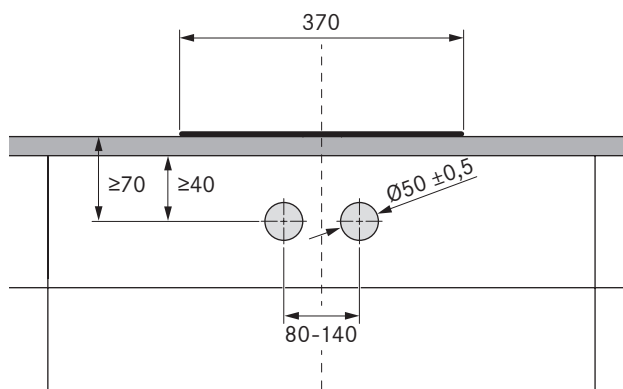


Otvor v desce ovládacího panelu

Otvor v desce ovládacího panelu pro ovládací kolečko odsavačů Professional

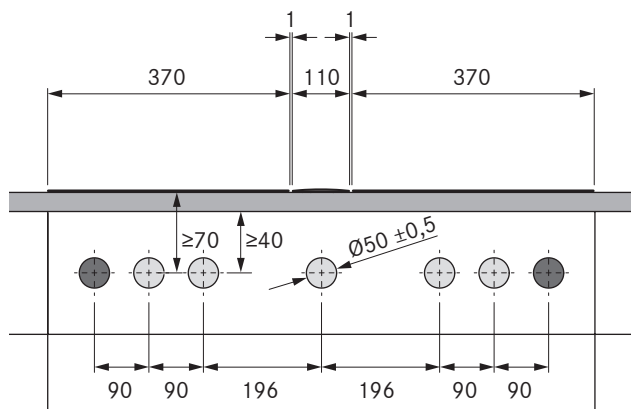


Otvor v desce ovládacího panelu pro ovládací kolečko varných desek Professional

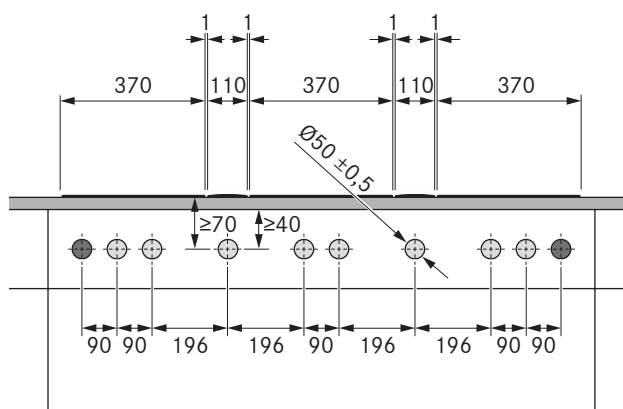


Příklady otvorů v desce ovládacího panelu

Otvory v desce ovládacího panelu pro montáž dvou varných desek, 1 odsavače a 2 zásuvek



Otvory v desce ovládacího panelu pro montáž tří varných desek, 2 odsavačů a 2 zásuvek

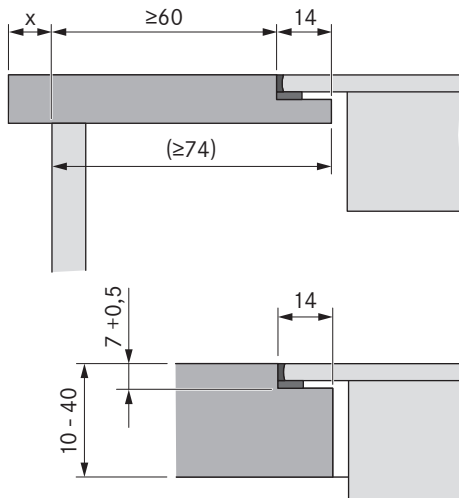


⊕ = Otvory v desce ovládacího panelu pro ovládací kolečko ● = otvory v desce ovládacího panelu pro zásuvky

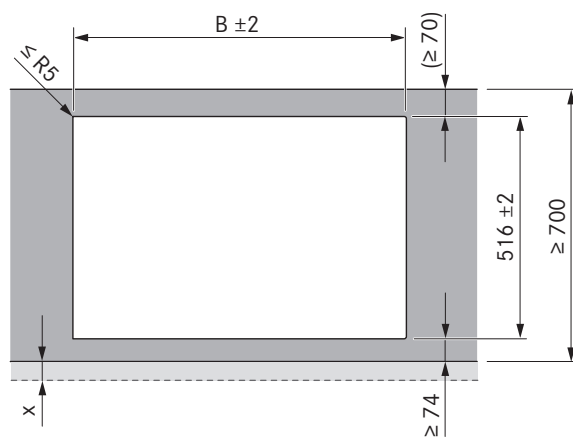
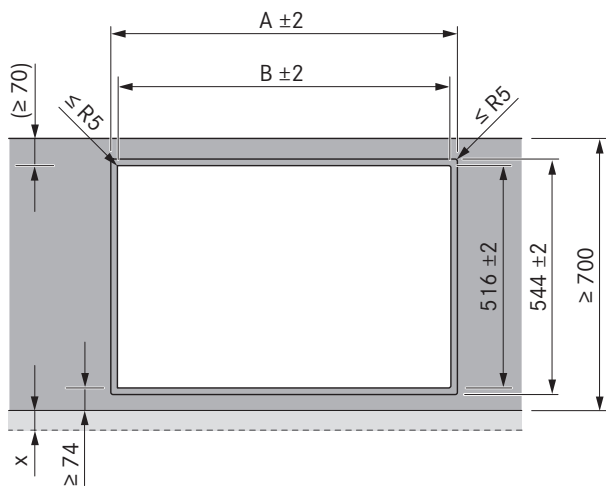
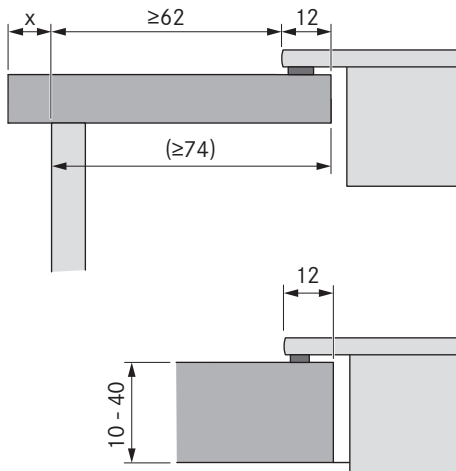
Rozměry výřezu

BORA Professional 3.0

Plošně zarovnaná montáž



Plošně zarovnaná montáž



Varné desky / odsavač		A v mm	B v mm
	1/0	374	346
	1/1	485	457
	2/1	856	828
	3/2	1338	1310
	4/2	1709	1681

Varné desky / odsavač		B v mm
	1/0	346
	1/1	457
	2/1	828
	3/2	1310
	4/2	1681

Důležité pokyny k projektování:

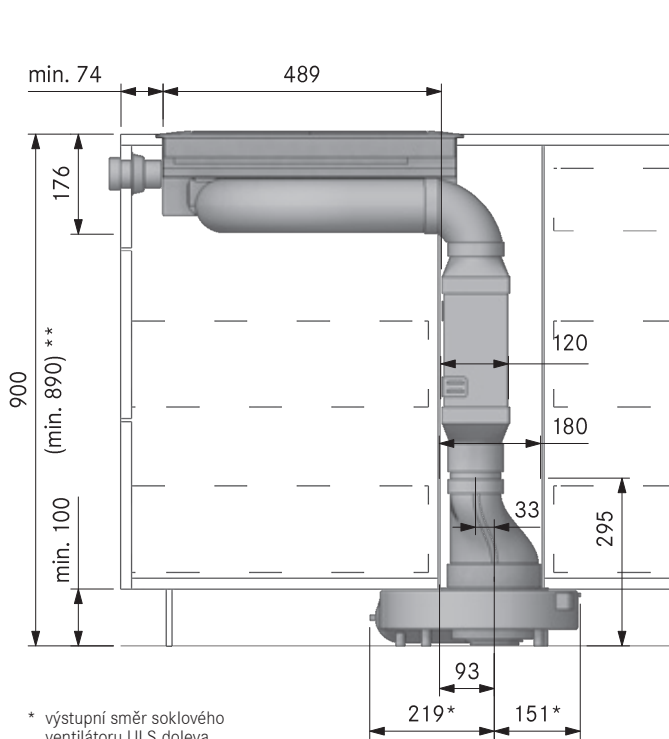
- Všechny rozměry od předního krytu.
- Tolerance rozměrů výřezu +/- 2 mm.
- Odstup mezi vestavěnými přístroji je 1 mm.
- Odstup okolo vestavěných přístrojů jsou 2 mm.
- Řiďte se upozorněními výrobce pracovních desek s ohledem na vhodnost desky. Výřezy v pracovní desce uzavřete vhodným prostředkem proti vlhkosti a v případě potřeby tepelně oddělte (např. u desek Corian nebo HiMac).

Instalační výřezy

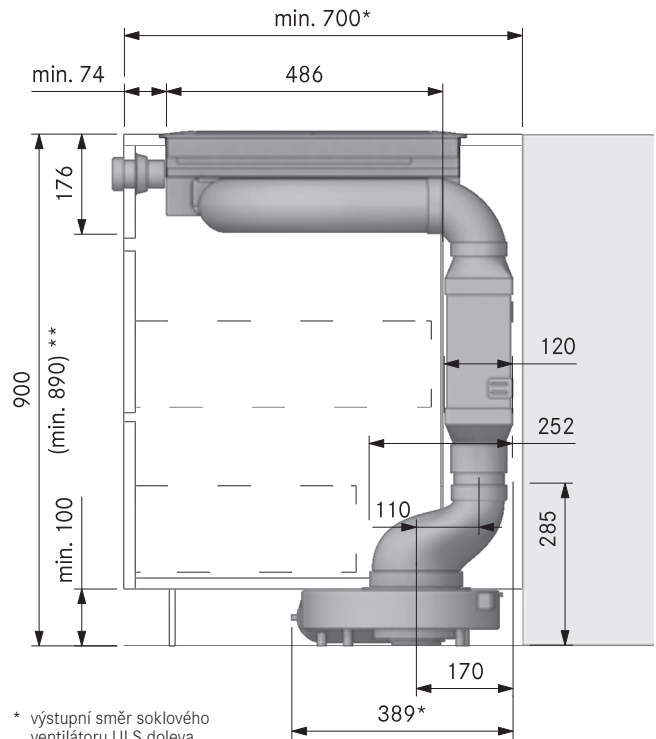
BORA Professional 3.0

PKA3 + USDF + EFV + EFRG (kuchyňský ostrůvek)

PKA3 + USDF + EFV + EFRV110 (kuchyňskou linku)



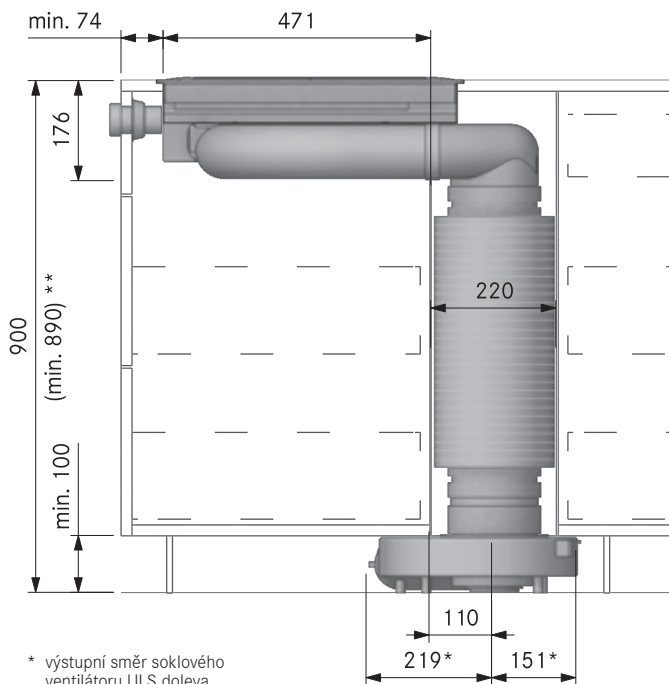
* výstupní směr soklového ventilátoru ULS doleva
**bez EFV 840 mm



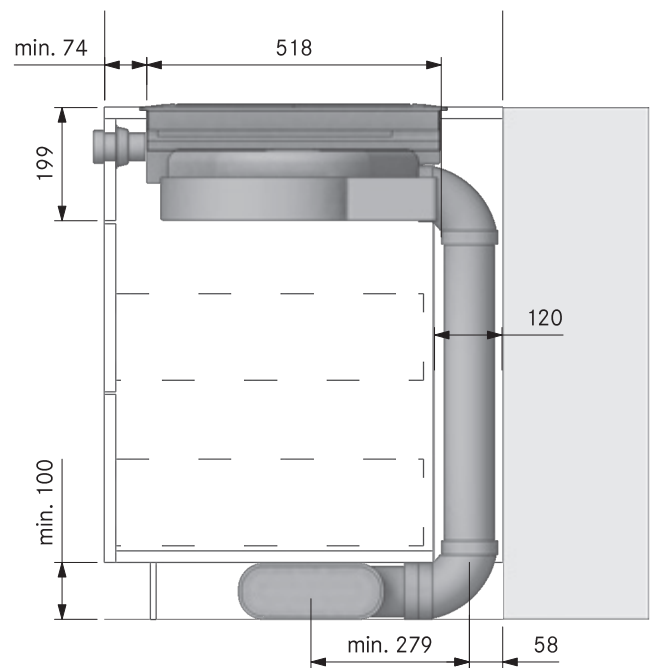
* výstupní směr soklového ventilátoru ULS doleva
**bez EFV 840 mm

PKA3 + USDR50 + ERV (kuchyňský ostrůvek)

PKAS3 s plochým potrubím Ecotube



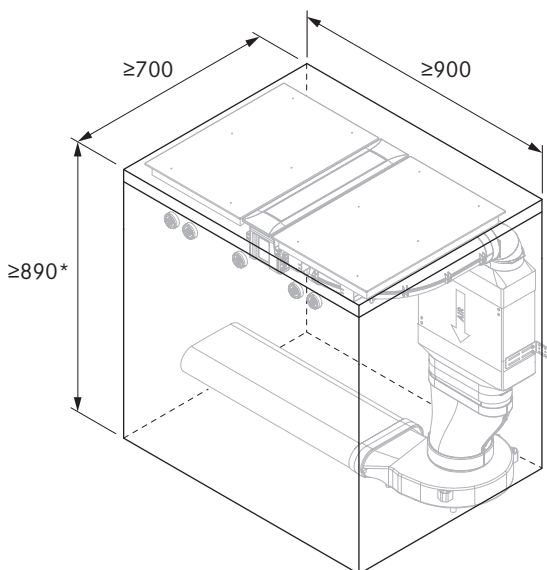
* výstupní směr soklového ventilátoru ULS doleva
**bez EFV 840 mm - 890 mm



Minimální instalační rozměry

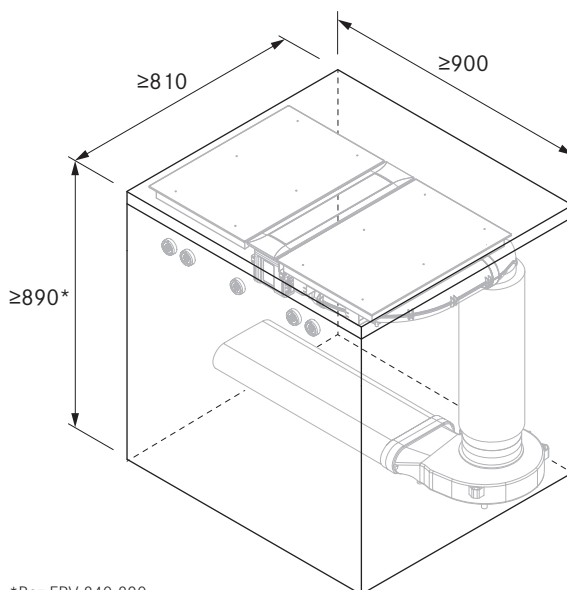
BORA Professional 3.0

PKA3 + UESDFSL



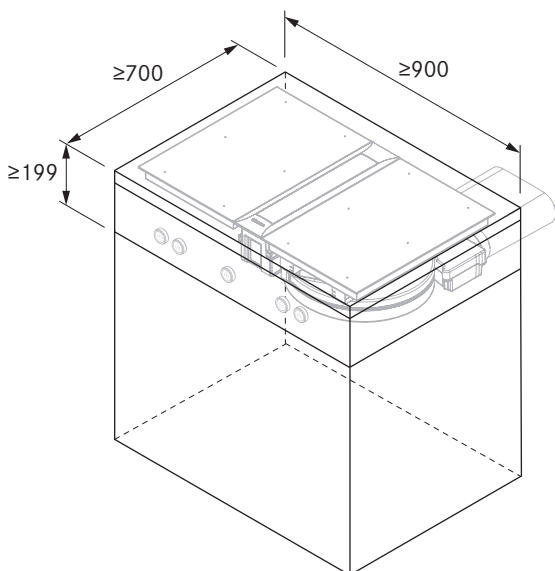
*Bez EFV 840
(spodní výstup je třeba zkrátit,
výstupní směr soklového ventilátoru ULS doleva)

PKA3 + UESDRSL

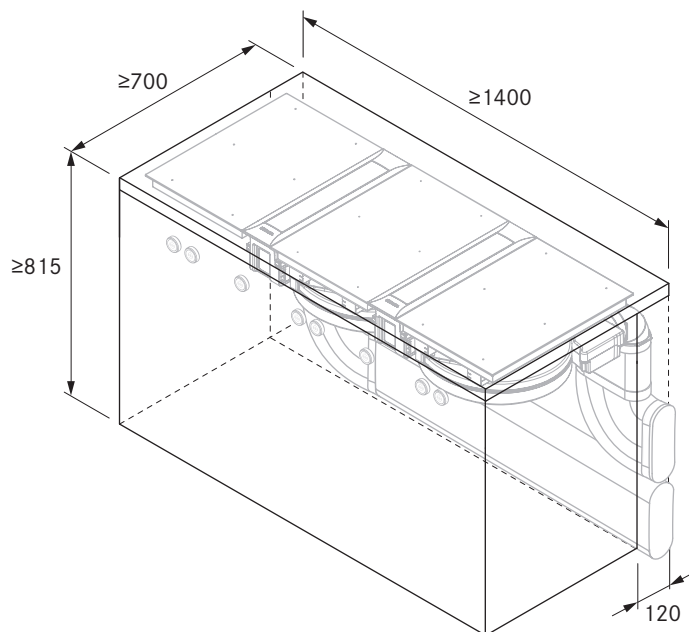


*Bez ERV 840-890
(výstupní směr soklového ventilátoru ULS doleva)

PKAS3



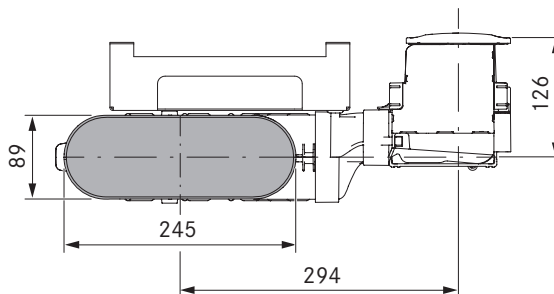
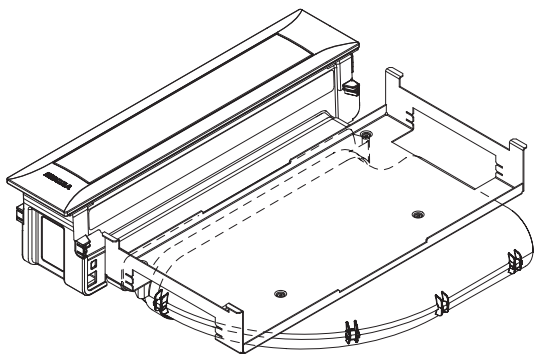
2 PKAS3



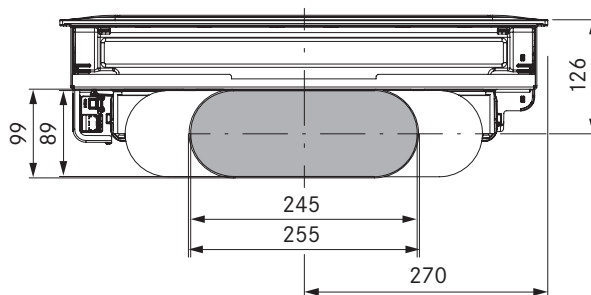
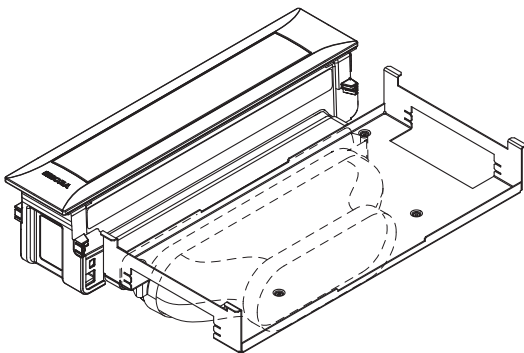
Rozměry připojení potrubí

BORA Pro odsavače

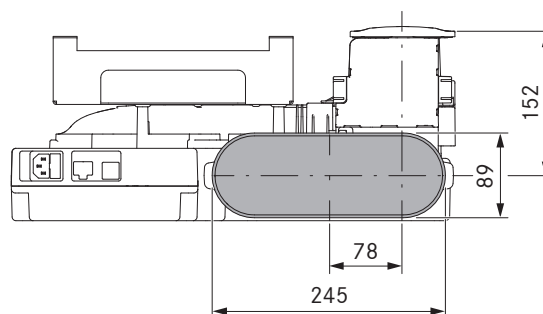
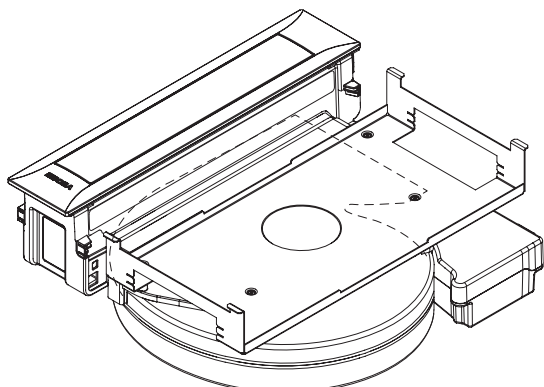
Odsavač PKA3/PKA3AB s ohnutým potrubím



Odsavač PKA3/PKA3AB s rovným potrubím



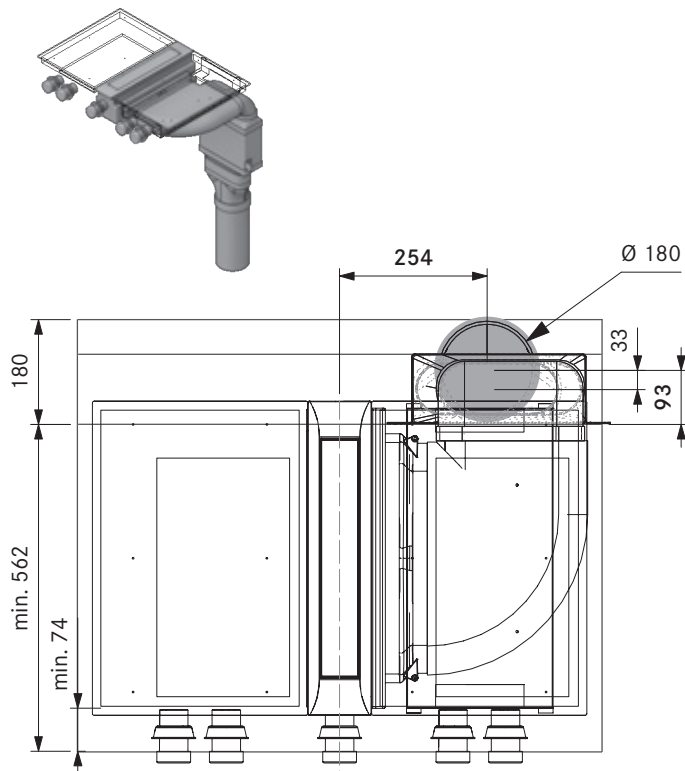
Odtahový systém PKAS3/PKAS3AB



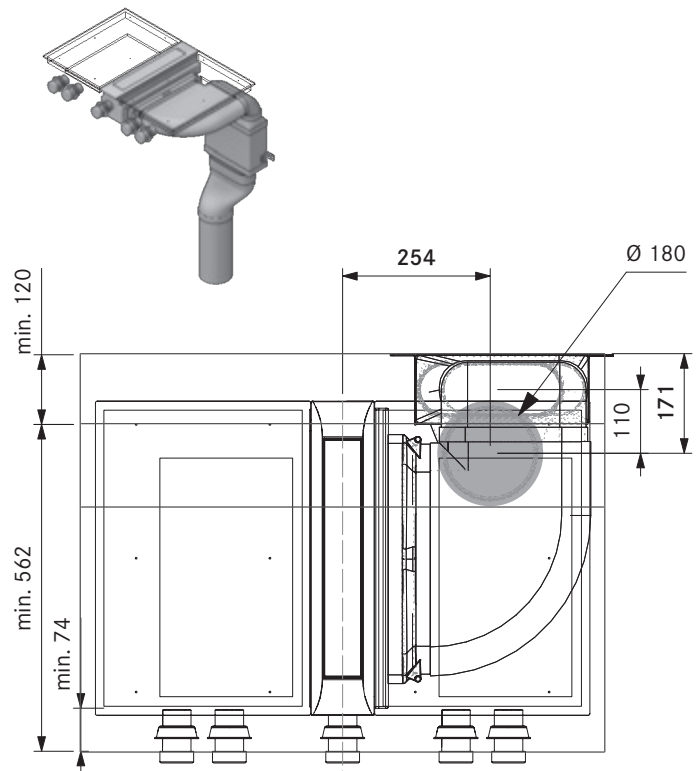
Jádrová vrtání

BORA Professional 3.0

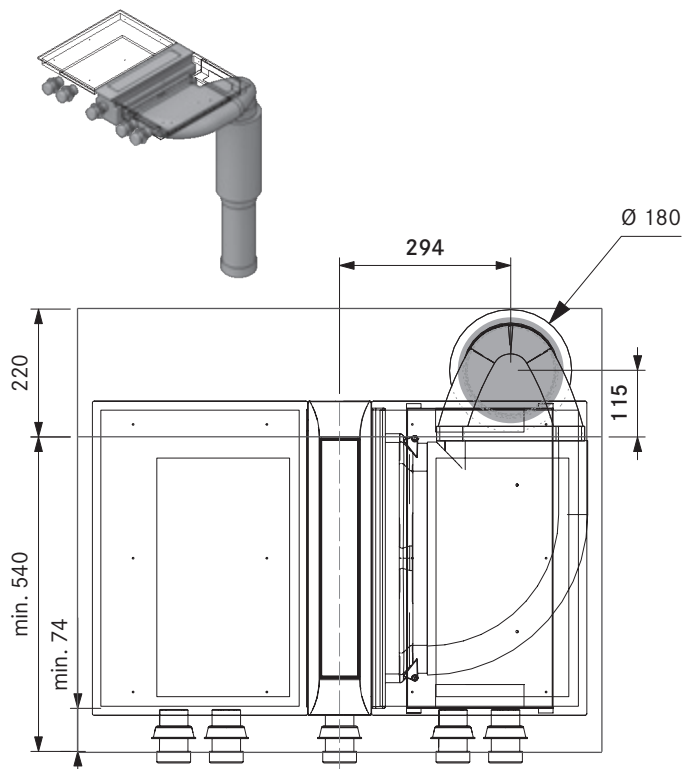
PKA3 + USDF + EFRG (kuchyňský ostrůvek)



PKA3 + USDF + EFRV110 (kuchyňskou linku)



PKA3 + USDR50 (kuchyňský ostrůvek)



PKA3 + EFS750 + EFRG (kuchyňskou linku)

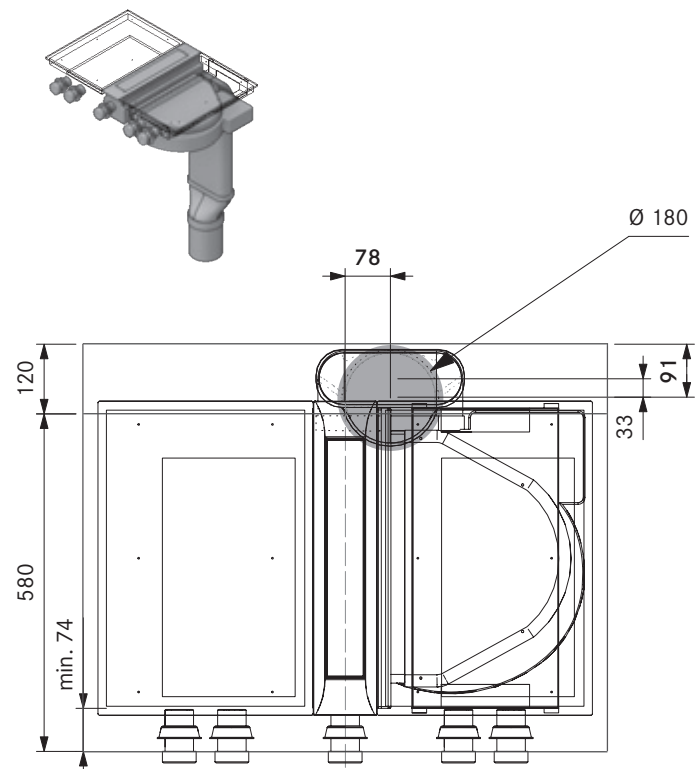
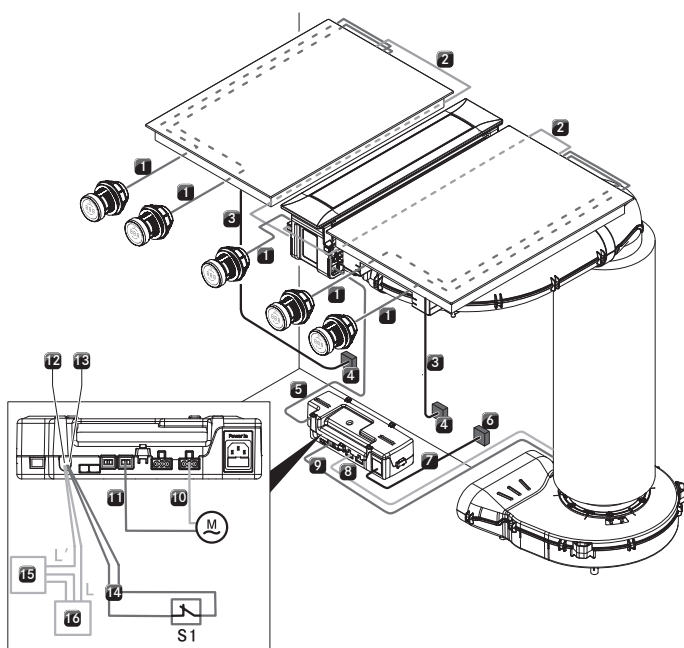


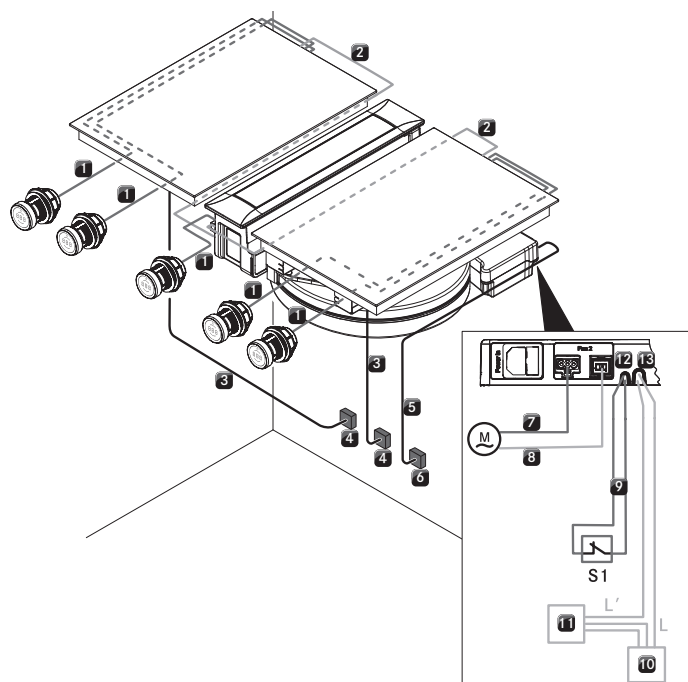
Schéma zapojení

BORA Professional 3.0

BORA Pro odsavač PKA3/PKA3AB



BORA Pro odsavač PKAS3/PKAS3AB



Popis

- | | |
|----|--|
| 1 | Rozhraní potrubí – ovládací kolečko
(Délka: Odsavač 0,25 m, Varná deska 1 m) |
| 2 | Desky komunikační vedení (Délka 1 m) |
| 3 | Napájení varné desky (Délka 1,5 m) |
| 4 | Napájení u každé varné desky:
• PKT3, PKC3, PKCB3, PKCH3 - L1/L2 /N/PE jištění min. 2 x 16 A
• PKFI3, PKI3, PKIW3 - L/N/PE jištění min. 1 x 16 A
• PKG3 - L/N/PE jištění min. 1 x 0,5 A |
| 5 | Komunikační vedení CAT 5 (Délka 3 m) |
| 6 | Napájení řídicí jednotky (L/N/PE) |
| 7 | Napájecí vedení řídicí jednotky (Délka 2 m / v závislosti na zemi) |
| 8 | Napájecí vedení ventilátor 1 |
| 9 | Řídicí vedení ventilátor 1 |
| 10 | Napájecí vedení ventilátor 2 |
| 11 | Řídicí vedení ventilátor 2 |
| 12 | Připojení Home-Out (maximálně 250 VAC/ 30 VDC, 2,5 A) |
| 13 | Připojení Home-In (24V DC / 100 mA) |
| 14 | Připojovací kabel Home-In |
| 15 | Externí přístroj (např. u elektricky ovládaného pouzdra ve stěně) |
| 16 | Napájení pro externí přístroj |
| M | Ventilátor 2 |
| S1 | Kontakt externího spínače (např. okenní kontaktní spínač, používaný při provozu jako zařízení pro odvodu vzduchu v kombinaci s krbem) |

Popis

- | | |
|----|---|
| 1 | Rozhraní potrubí – ovládací kolečko
(Délka: Odsavač 0,25 m, Varná deska 1 m) |
| 2 | Desky komunikační vedení (Délka 1 m) |
| 3 | Napájení varné desky (Délka 1,5 m) |
| 4 | Napájení u každé varné desky:
• PKT3, PKC3, PKCB3, PKCH3 - L1/L2/N/PE jištění min. 2 x 16 A
• PKFI3, PKI3, PKIW3, PKG3 - L/N/PE jištění min. 1 x 16 A |
| 5 | Napájení varné PKAS3/PKAS3AB (Délka 2 m / v závislosti na zemi) |
| 6 | Napájení PKAS3/PKAS3AB |
| 7 | Napájecí vedení ventilátor 2 |
| 8 | Řídicí vedení ventilátor 2 |
| 9 | Připojovací kabel Home-In |
| 10 | Napájení pro externí přístroj |
| 11 | Externí přístroj (např. u elektricky ovládaného pouzdra ve stěně) |
| 12 | Připojení Home-In (24V DC / 100 mA) |
| 13 | Připojení Home-Out (maximálně 250 VAC/ 30 VDC, 2,5A) |
| M | Ventilátor 2 |
| S1 | Kontakt externího spínače (např. okenní kontaktní spínač, používaný při provozu jako zařízení pro odvodu vzduchu v kombinaci s krbem) |

Schéma zapojení představuje maximální potřebné možnosti zapojení a slouží pouze pro účely projektování. Samotné zapojení smí provést pouze odborný personál podle návodu k použití.

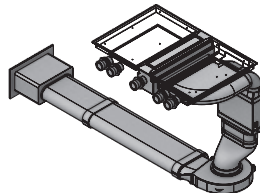
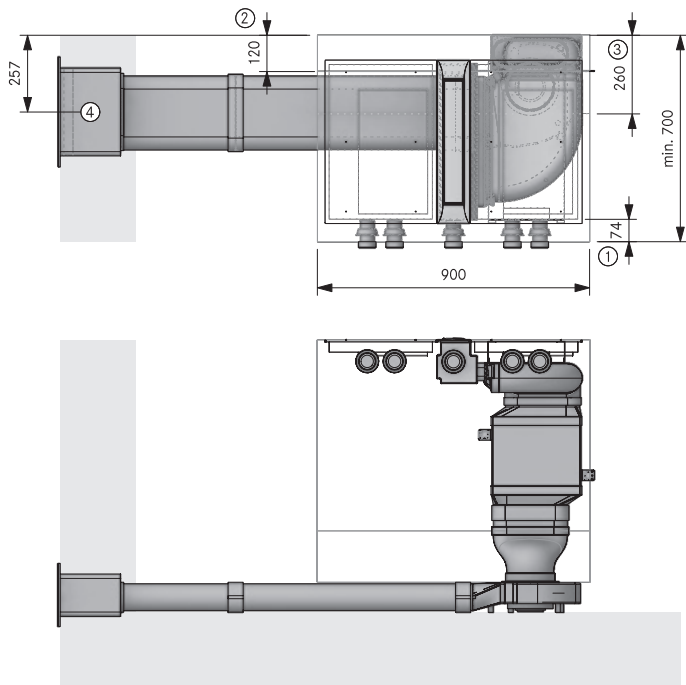
Vzorové plány

BORA Professional 3.0

další vzorové plány naleznete na adrese <https://partner.bora.com>

PKA3 90° – varianta odvodu vzduchu

PKA3A21410 sokl vlevo UEBF



Pokyny k projektování

- ① Minimální vzdálenost mezi přední hranou desky a výřezem je 74 mm
- ② Prostorové požadavky na techniku
- ③ Nejspodnější výsuvný díl je nutné zkrátit
- ④ Otvor ve stěně 310 × 155 mm
Musí vyfukovat rovně bez ohledu na povětrnostní podmínky.

Produkty BORA

- 1 Pro digestoř PKA3
- 1 Univerzální sada UESDFSL Ecotube s USDF a ULS

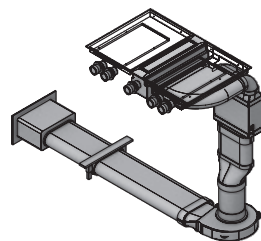
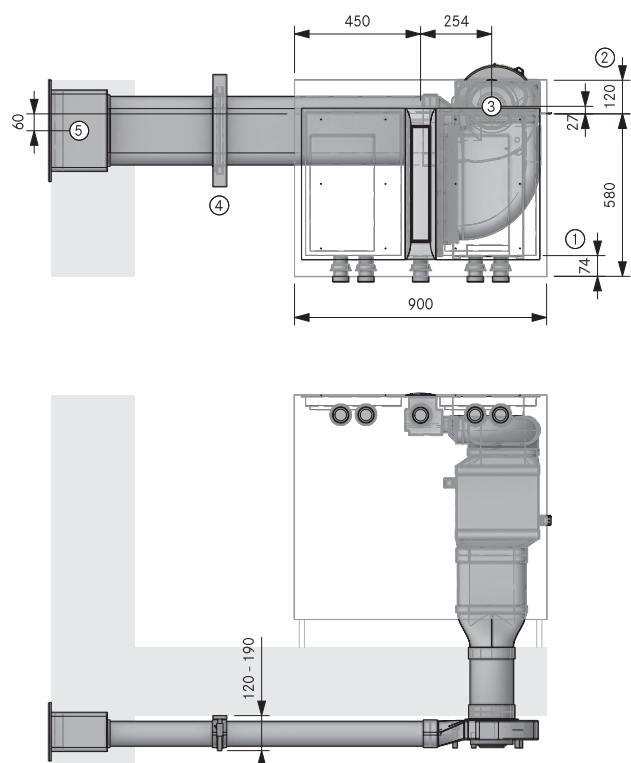
Produkt BORA Ecotube

- 2 EFV/1 potrubní přípojka plochá
- 1 UEBF/1 3box pouzdro ve stěně
- 2 EFS750/1 ploché potrubí s přepážkou 750 mm

U všech tvarových dílů s daným tvarem hrdla je těsnicí materiál obsažen v balení.

PKA3 90° – varianta odvodu vzduchu

PKA3A42410 sklep vlevo UEBF



Pokyny k projektování

- ① Minimální vzdálenost mezi přední hranou desky a výřezem je 74 mm
- ② Prostorové požadavky na techniku
- ③ Průměr vrtaného otvoru min. Ø 180 mm
- ④ Sada upevňovacích svorek na produkt Ecotube s tvarovaným hrdlem
- ⑤ Otvor ve stěně 310 × 155 mm
(musí vyfukovat rovně bez ohledu na povětrnostní podmínky)

Produkty BORA

- 1 Pro digestoř PKA3
- 1 Univerzální sada UESDFSL Ecotube s USDF a ULS

Produkt BORA Ecotube

- 1 EFMS/1 montážní sada kulatá
- 2 EFV/1 potrubní přípojka plochá
- 1 ERV/1 potrubní přípojka kulatá
- 1 UEBF/1 3box pouzdro ve stěně, kulaté
- 1 ER750/1 kulaté potrubí 750 mm
- 1 EFS750/1 ploché potrubí s přepážkou 750 mm

U všech tvarových dílů s daným tvarem hrdla je těsnicí materiál obsažen v balení.

Montáž musí probíhat výhradně podle platných norem, předpisů a zákonů.

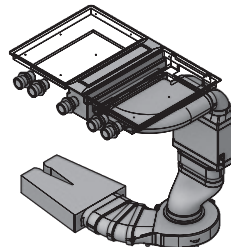
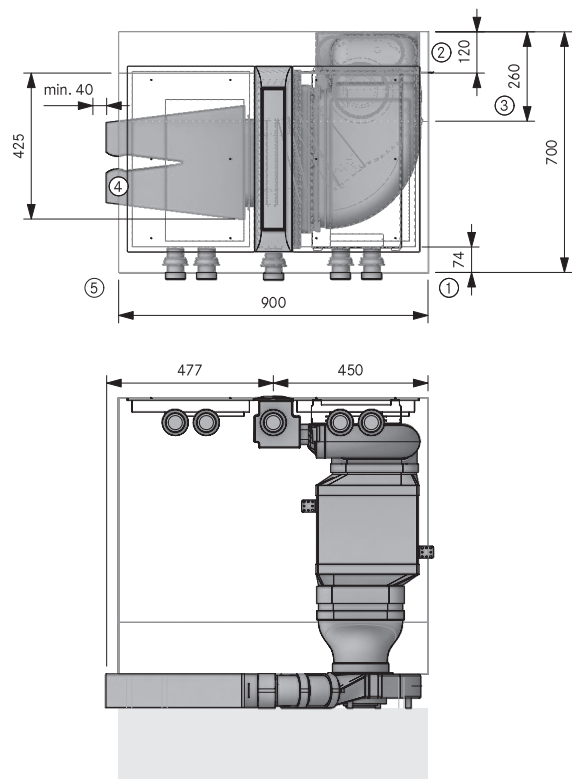
Vzorové plány

BORA Professional 3.0

další vzorové plány naleznete na adrese <https://partner.bora.com>

PKA3 90° – varianta recirkulace

PKA3U21450 sokl ULBF vlevo, ležící



Pokyny k projektování

- ① Minimální vzdálenost mezi přední hranou desky a výřezem je 74 mm
- ② Prostorové požadavky na techniku
- ③ Nejspodnější výsuvný díl je nutné zkrátit
- ④ Jediná čistící jednotka musí být přístupná Optimální filtrační výkon prostřednictvím 500 mm dlouhého plochého potrubí před filtrem.
- ⑤ Otvory pro zpětné proudění vzduchu celkem min. 500 cm² na jednotku čistící jednotky vzduchu (v případě plynové varné desky min. 1000 cm²)

Produkty BORA

- 1 Pro digestoř PKA3
- 1 Univerzální sada UESDFSLS Ecotube s USDF a ULS
- 1 ULBF jednotka čistící jednotky vzduchu flexibilní

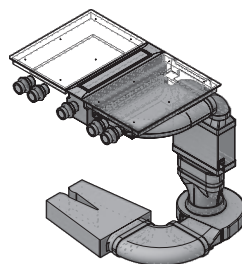
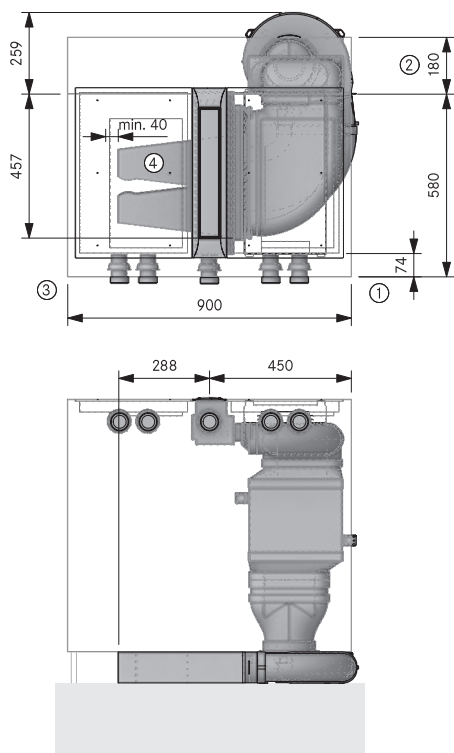
Produkt BORA Ecotube

- 2 Ploché horizontální koleno 15° EFBH15/1
- 1 EFV/1 potrubní přípojka plochá
- 1 EFS750/1 ploché potrubí s přepážkou 750 mm

U všech tvarových dílů s daným tvarem hrdla je těsnící materiál obsažen v balení.

PKA3 90° – varianta recirkulace

PKA3U22450 sokl ULBF vlevo, ležící



Pokyny k projektování

- ① Minimální vzdálenost mezi přední hranou desky a výřezem je 74 mm
- ② Prostorové požadavky na techniku
- ③ Jediná čistící jednotka musí být přístupná Optimální filtrační výkon prostřednictvím 500 mm dlouhého plochého potrubí před filtrem.
- ④ Otvory pro zpětné proudění vzduchu celkem min. 500 cm² na jednotku čistící jednotky vzduchu (v případě plynové varné desky min. 1000 cm²)

Produkty BORA

- 1 Pro digestoř PKA3
- 1 Univerzální sada UESDFSLS Ecotube s USDF a ULS
- 1 ULBF jednotka čistící jednotky vzduchu flexibilní

Produkt BORA Ecotube

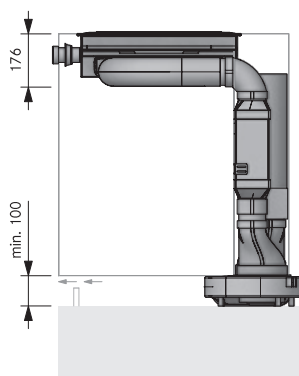
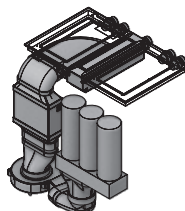
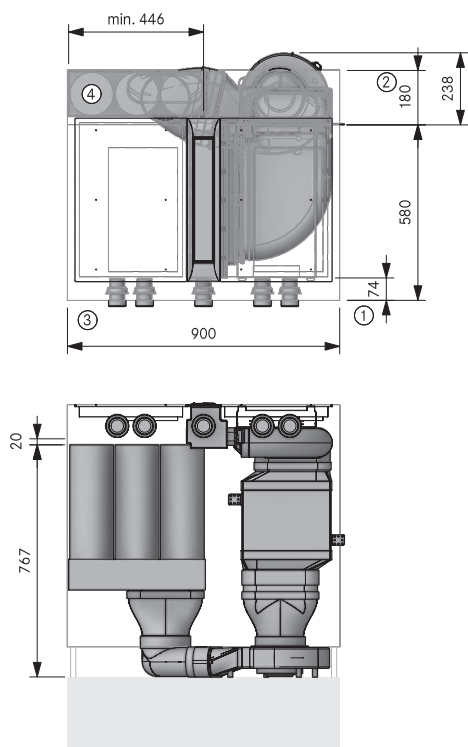
- 1 EFBH90/1 oblouk 90° plochý horizontální
- 1 EFS750/1 ploché potrubí s přepážkou 750 mm

U všech tvarových dílů s daným tvarem hrdla je těsnící materiál obsažen v balení.

Montáž musí probíhat výhradně podle platných norem, předpisů a zákonů.

PKA3 90° – varianta recirkulace

PKA3U21462 sokl ULB3X vlevo, stojící



Pokyny k projektování

- ① Minimální vzdálenost mezi přední hranou desky a výřezem je 74 mm
- ② Prostorové požadavky na techniku
- ③ Otvory pro zpětné proudění vzduchu celkem min. 500 cm² na jednotku čističky vzduchu (v případě plynové varné desky min. 1000 cm²)
- ④ Jednotka čističky vzduchu musí být přístupná, aby bylo možné vyměňovat filtrační vložky.
Doporučené prostorové požadavky (Š×H) 800 × 180 mm nebo obecně 500 cm² volné plochy pro výstupní proudění.

Produkty BORA

- 1 Pro digestoř PKA3
- 1 Univerzální sada UESDFSL Ecotube s USDF a ULS
- 1 Jednotka čističky vzduchu 3 ULB3X

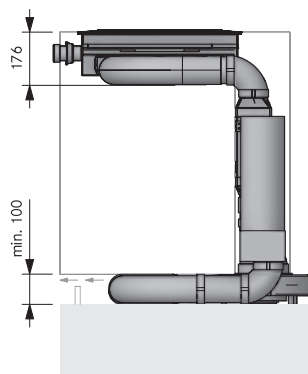
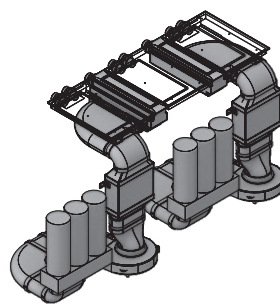
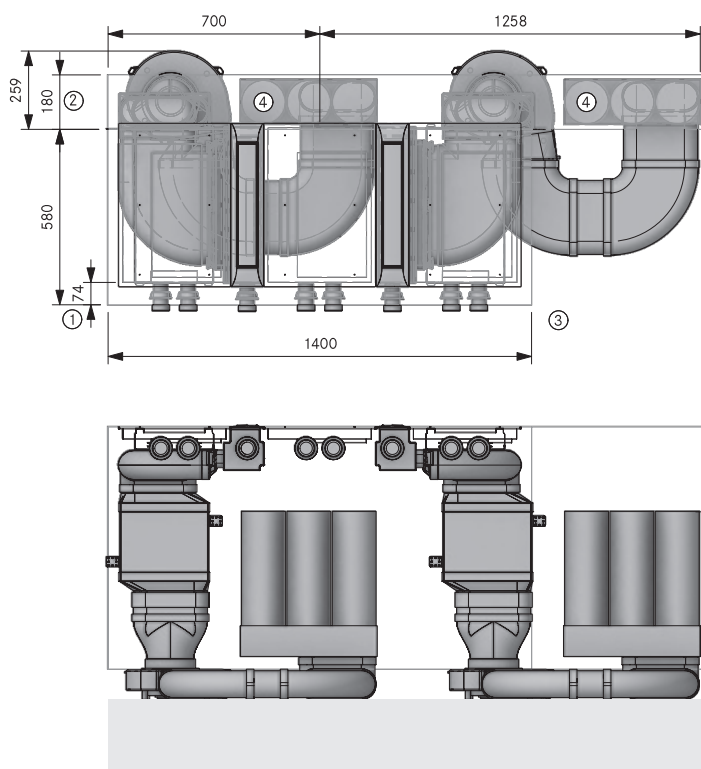
Produkt BORA Ecotube

- 1 EFR90/1 přechod 90° plochý kulatý
- 1 EFRG/1 přechod plochý kulatý rovný
- 1 EFV/1 potrubní přípojka plochá
- 1 EFS750/1 ploché potrubí s přepážkou 750 mm

U všech tvarových dílů s daným tvarem hrda je těsnicí materiál obsažen v balení.

PKA3 90° – dvojitá varianta recirkulace

2PKA3U22262 sokl ULB3X vpravo, stojící



Pokyny k projektování

- ① Minimální vzdálenost mezi přední hranou desky a výřezem je 74 mm
- ② Prostorové požadavky na techniku
- ③ Otvory pro zpětné proudění vzduchu celkem min. 500 cm² na jednotku čističky vzduchu (v případě plynové varné desky min. 1000 cm²)
- ④ Jednotka čističky vzduchu musí být přístupná, aby bylo možné vyměňovat filtrační vložky.
Doporučené prostorové požadavky (Š×H) 800 × 180 mm nebo obecně 500 cm² volné plochy pro výstupní proudění.

Produkty BORA

- 2 Pro digestoř PKA3
- 2 Univerzální sada UESDFSL Ecotube s USDF a ULS
- 2 Jednotka čističky vzduchu 3 ULB3X

Produkt BORA Ecotube

- 4 EFBH90/1 oblouk 90° plochý horizontální
- 2 EFBV90/1 oblouk 90° plochý vertikální
- 1 EFS750/1 ploché potrubí s přepážkou 750 mm

U všech tvarových dílů s daným tvarem hrda je těsnicí materiál obsažen v balení.

Montáž musí probíhat výhradně podle platných norem, předpisů a zákonů.

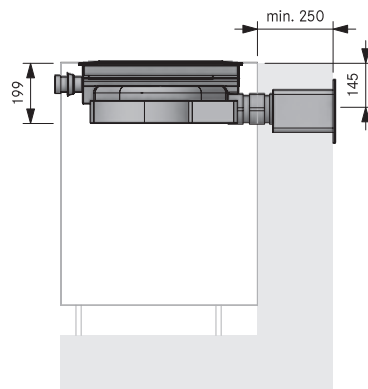
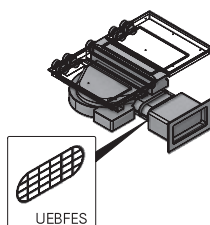
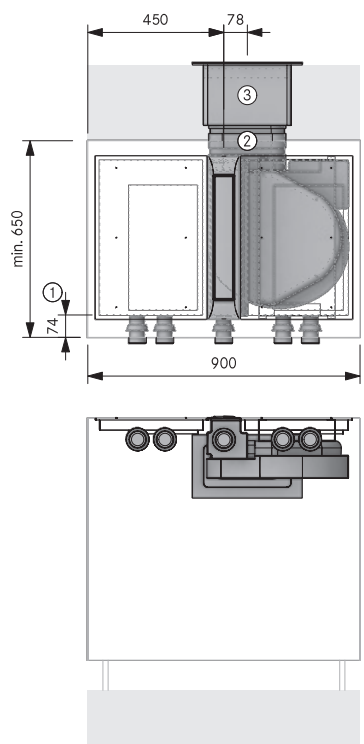
Vzorové plány

BORA Professional 3.0

další vzorové plány naleznete na adrese <https://partner.bora.com>

PKAS3 – varianta odvodu vzduchu

PKAS3A10110 pracovní deska vzadu UEBF



Pokyny k projektování

- ① Minimální vzdálenost mezi přední hranou desky a výřezem je 74 mm.
- ② U potrubních vedení bez oblouku ≤ 900 mm je třeba mezi ventilátor a pouzdro ve stěně umístit produkt UEBFES/UEBRES.
- ③ Otvor ve stěně 310×155 mm. Musí vyfukovat rovně bez ohledu na povětrnostní podmínky.

Produkty BORA

- 1 Pro systém digestoře s integrovaným ventilátorem PKAS3

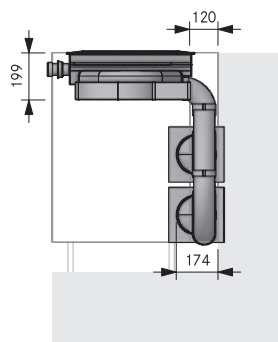
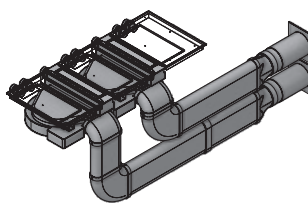
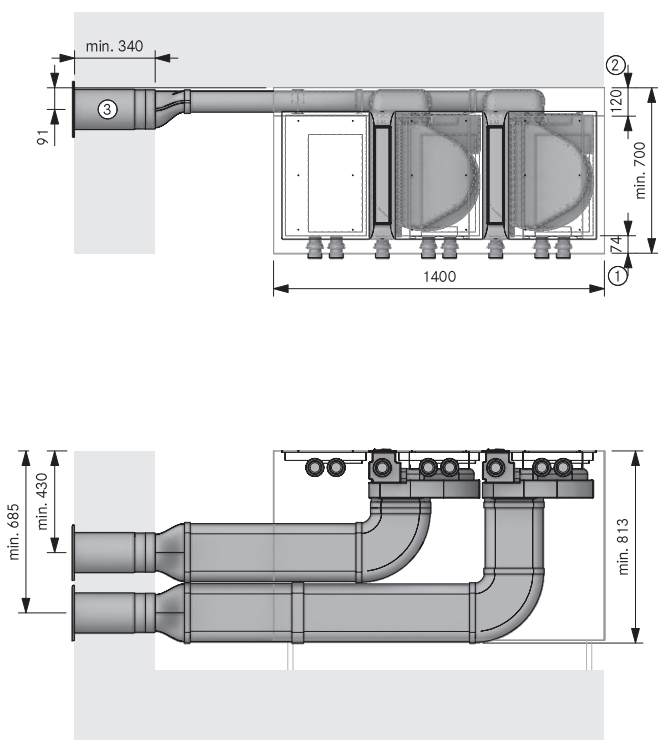
Produkt BORA Ecotube

- 2 EFV/1 potrubní přípojka plochá
- 1 UEBF/1 3box pouzdro ve stěně
- 1 UEBFES/1 3box pouzdro ve stěně, ochrana proti kontaktu
- 1 EFS750/1 ploché potrubí s přepážkou 750 mm

U všech tvarových dílů s daným tvarem hrdla je těsnící materiál obsažen v balení.

PKAS3 – dvojitá varianta odvodu vzduchu

2PKAS3A 10424 pracovní deska vlevo UEBR na výšku



Pokyny k projektování

- ① Min. vzdálenost mezi přední hranou desky a výřezem je 74 mm
- ② Prostorové požadavky na techniku
- ③ Průměr vrtaného otvoru min. 180 mm. Musí vyfukovat rovně bez ohledu na povětrnostní podmínky.

Produkty BORA

- 2 Pro systém digestoře s integrovaným ventilátorem PKAS3

Produkt BORA Ecotube

- 2 EFBH90/1 oblouk 90° plochý horizontální
- 2 EFBV90/1 oblouk 90° plochý vertikální
- 2 EFRG/1 přechod plochý kulatý rovný
- 2 EFV/1 potrubní přípojka plochá
- 2 UEBR/1 3box pouzdro ve stěně, kulaté
- 4 EFS750/1 ploché potrubí s přepážkou 750 mm
- 1 ER750/1 kulaté potrubí 750 mm

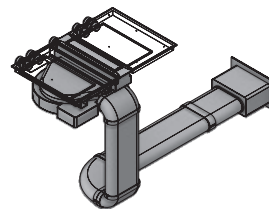
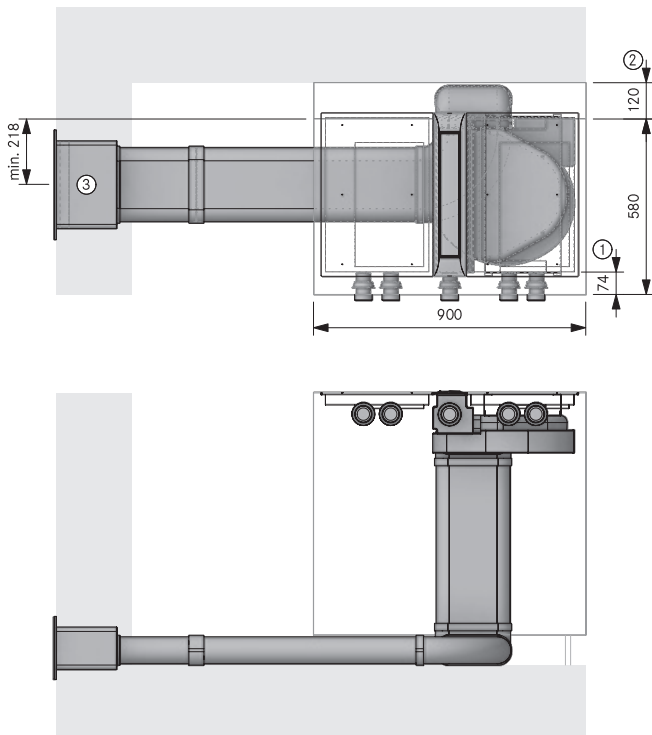
U všech tvarových dílů s daným tvarem hrdla je těsnící materiál obsažen v balení.

Montáž musí probíhat výhradně podle platných norem, předpisů a zákonů.

další vzorové plány naleznete na adrese <https://partner.bora.com>

PKAS3 – varianta odvodu vzduchu

PKAS3A204 10 sokl vlevo UEBF



Pokyny k projektování

- 1 Minimální vzdálenost mezi přední hranou desky a výřezem je 74 mm.
- 2 Prostorové požadavky na techniku
- 3 Otvor ve stěně 310 × 155 mm. Musí vyfukovat rovně bez ohledu na povětrnostní podmínky.

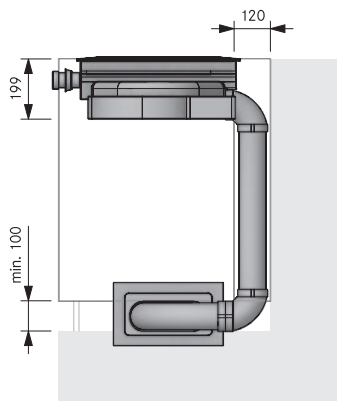
Produkty BORA

- 1 Pro systém digestoře s integrovaným ventilátorem PKAS3

Produkt BORA Ecotube

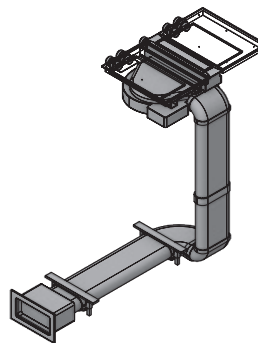
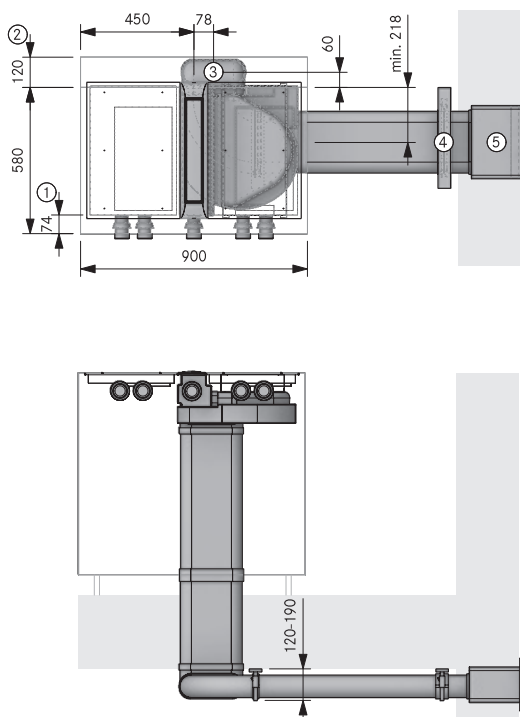
- 1 EFBH90/1 oblouk 90° plochý horizontální
- 2 EFBV90/1 oblouk 90° plochý vertikální
- 1 EFV/1 potrubní přípojka plochá
- 1 UEBF/1 3box pouzdro ve stěně
- 1 EFS750/1 ploché potrubí s přepážkou 750 mm

U všech tvarových dílů s daným tvarem hrdla je těsnící materiál obsažen v balení.



PKAS3 – varianta odvodu vzduchu

PKAS3A402 10 sklep vpravo UEBF



Pokyny k projektování

- 1 Minimální vzdálenost mezi přední hranou desky a výřezem je 74 mm.
- 2 Prostorové požadavky na techniku
- 3 Otvor min. 110 × 270 mm
- 4 Sada upevňovací svorky na produkt Ecotube s tvarovaným hrdlem
- 5 Otvor ve stěně 310 × 155 mm. Musí vyfukovat rovně bez ohledu na povětrnostní podmínky.

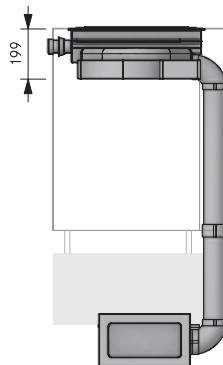
Produkty BORA

- 1 Pro systém digestoře s integrovaným ventilátorem PKAS3

Produkt BORA Ecotube

- 1 EFBH90/1 oblouk 90° plochý horizontální
- 2 EFBV90/1 oblouk 90° plochý vertikální
- 2 EFMS/1 montážní sada kulatá
- 2 EFV/1 potrubní přípojka plochá
- 1 UEBF/1 3box pouzdro ve stěně
- 3 EFS750/1 ploché potrubí s přepážkou 750 mm

U všech tvarových dílů s daným tvarem hrdla je těsnící materiál obsažen v balení.



Montáž musí probíhat výhradně podle platných norem, předpisů a zákonů.

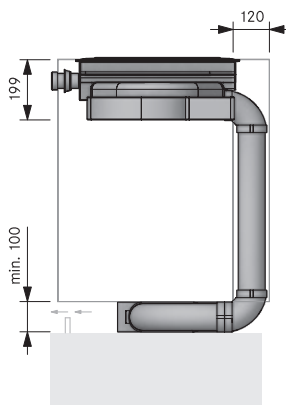
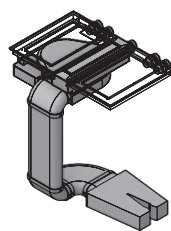
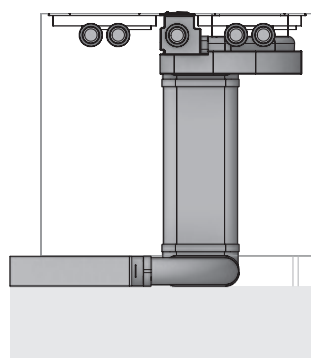
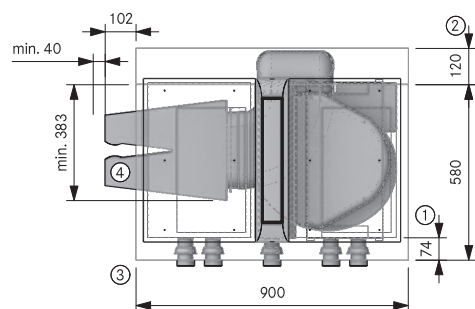
Vzorové plány

BORA Professional 3.0

další vzorové plány naleznete na adrese <https://partner.bora.com>

PKAS3 – varianta recirkulace

PKAS3U20450 ULBF vlevo, ležící



Pokyny k projektování

- ① Minimální vzdálenost mezi přední hranou desky a výřezem je 74 mm
- ② Prostorové požadavky na techniku
- ③ Otvory pro zpětné proudění vzduchu celkem min. 500 cm² na jednotku čističky vzduchu (v případě plynové varné desky min. 1000 cm²)
- ④ Jednotka čističky vzduchu musí být přístupná. Optimální filtrační výkon prostřednictvím 500 mm dlouhého plochého potrubí před filtrem

Produkty BORA

- 1 Pro systém digestoře s integrovaným ventilátorem PKAS3
- 1 ULBF jednotka čističky vzduchu flexibilní

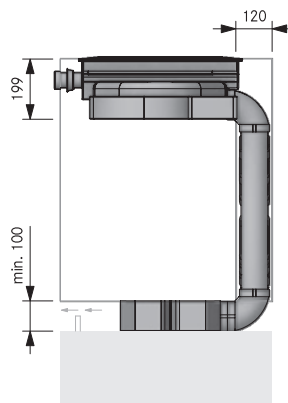
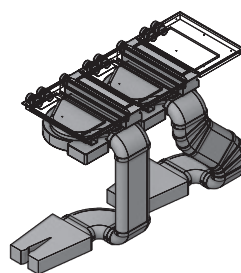
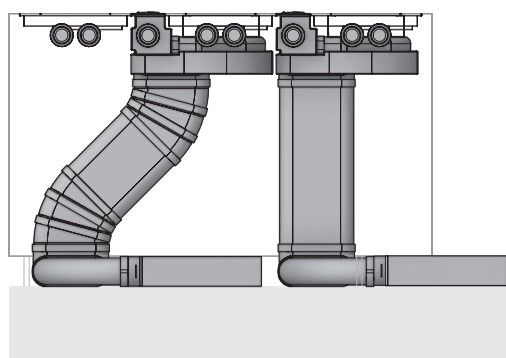
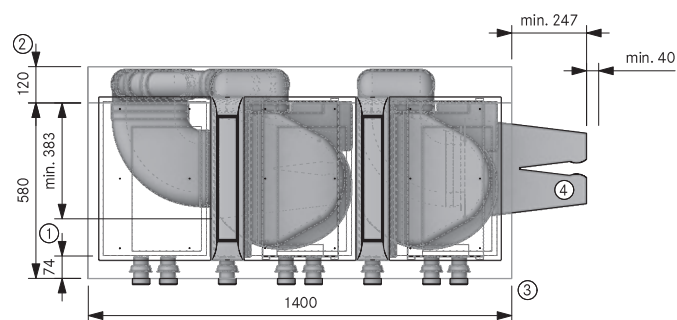
Produkt BORA Ecotube

- 1 EFBH90/1 oblouk 90° plochý horizontální
- 2 EFBV90/1 oblouk 90° plochý vertikální
- 1 EFS750/1 ploché potrubí s přepážkou 750 mm

U všech tvarových dílů s daným tvarem hrdla je těsnící materiál obsažen v balení.

PKAS3 – dvojitá varianta recirkulace

2KAS3U20250 ULBF vpravo, ležící



Pokyny k projektování

- ① Minimální vzdálenost mezi přední hranou desky a výřezem je 74 mm
- ② Prostorové požadavky na techniku
- ③ Otvory pro zpětné proudění vzduchu celkem min. 500 cm² na jednotku čističky vzduchu (v případě plynové varné desky min. 1000 cm²)
- ④ Jednotka čističky vzduchu musí být přístupná. Optimální filtrační výkon prostřednictvím 500 mm dlouhého plochého potrubí před filtrem

Produkty BORA

- 2 Pro systém digestoře s integrovaným ventilátorem PKAS3
- 2 ULBF jednotka čističky vzduchu flexibilní

Produkt BORA Ecotube

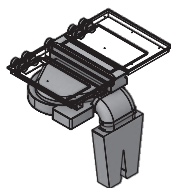
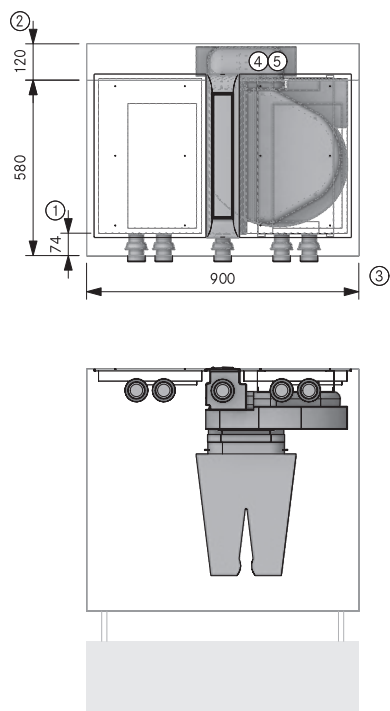
- 6 Ploché horizontální koleno 15° EFBH15/1
- 2 EFBH90/1 oblouk 90° plochý horizontální
- 4 EFBV90/1 oblouk 90° plochý vertikální
- 2 EFS750/1 ploché potrubí s přepážkou 750 mm

U všech tvarových dílů s daným tvarem hrdla je těsnící materiál obsažen v balení.

Montáž musí probíhat výhradně podle platných norem, předpisů a zákonů.

PKAS3 – varianta recirkulace

PKAS3U10051 ULBF, visící



Pokyny k projektování

- ① Minimální vzdálenost mezi přední hranou desky a výřezem je 74 mm
- ② Prostorové požadavky na techniku
- ③ Otvory pro zpětné proudění vzduchu celkem min. 500 cm² na jednotku čističky vzduchu (v případě plynové varné desky min. 1000 cm²)
- ④ Jednotka čističky vzduchu musí být přístupná. Optimální filtrační výkon prostřednictvím 500 mm dlouhého plochého potrubí před filtrem
- ⑤ Dbejte na dostatečnou stabilitu komponenty (nosnost min. 2kg na ULBF v případě visící montáže)

Produkty BORA

- 1 Pro systém digestoře s integrovaným ventilátorem PKAS3
- 1 ULBF jednotka čističky vzduchu flexibilní

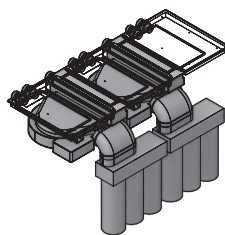
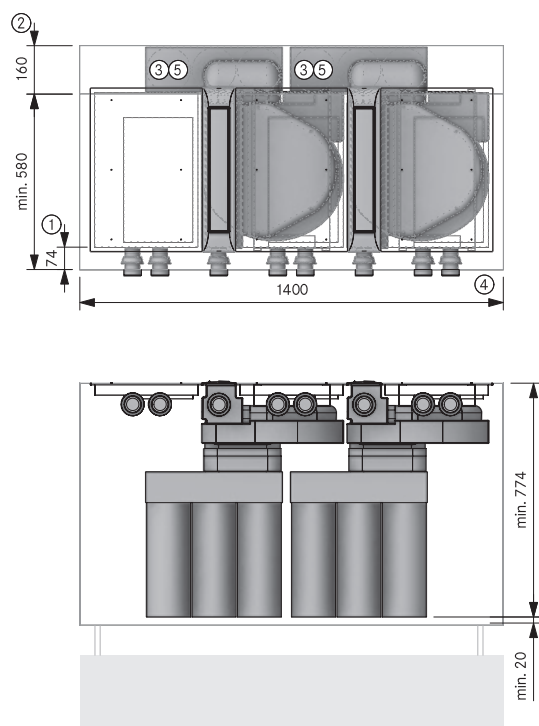
Produkt BORA Ecotube

- 1 EFBV90/1 oblouk 90° plochý vertikální
- 1 EFS750/1 ploché potrubí s přepážkou 750 mm

U všech tvarových dílů s daným tvarem hrsla je těsnící materiál obsažen v balení.

PKAS3 – dvojitá varianta recirkulace

2PKAS3U10061 ULB3X, visící



Pokyny k projektování

- ① Minimální vzdálenost mezi přední hranou desky a výřezem je 74 mm
- ② Prostorové požadavky na techniku
- ③ Jednotka čističky vzduchu musí být přístupná, aby bylo možné vyměňovat filtrační vložky. Doporučené prostorové požadavky (Š×H) 800 × 180 mm nebo obecně 500 cm² volné plochy pro výstupní proudění.
- ④ Otvory pro zpětné proudění vzduchu celkem min. 500 cm² na jednotku čističky vzduchu (v případě plynové varné desky min. 1000 cm²)
- ⑤ Při montáži ULB3X dbejte na dostatečnou stabilitu komponenty (nosnost min. 5,1 kg).

Produkty BORA

- 2 Pro systém digestoře s integrovaným ventilátorem PKAS3
- 2 Jednotka čističky vzduchu 3 ULB3X

Produkt BORA Ecotube

- 2 EFBV90/1 oblouk 90° plochý vertikální
- 2 EFV/1 potrubní přípojka plochá
- 1 EFS750/1 ploché potrubí s přepážkou 750 mm

U všech tvarových dílů s daným tvarem hrsla je těsnící materiál obsažen v balení.

Montáž musí probíhat výhradně podle platných norem, předpisů a zákonů.

BORA Classic 2.0 Highlights

minimalistický design

Varná deska a odtah jsou dokonale plošně zarovnané. Perfektní linie umožňují nenápadnou a zároveň nanejvýš elegantní integraci do každé moderní kuchyňské architektury. Ovládání je ve vypnutém stavu téměř neviditelné a během provozu se omezuje na inteligentní osvětlení toho nejpodstatnějšího.

minimální hlasitost

Vždy vysloveně tichý – i při vysokých stupních výkonu. Základem je optimální vedení vzduchu a použití extrémně tichého ventilátoru v oblasti kuchyňského soklu. Můžete tedy nerušeně vařit a u toho si povídat.

integrována vana k zachycení tuků

Pokud během vaření skončí něco vedle, integrovaná vana bezpečně zachytí pevné i tekuté zbytky.

extra velké varné zóny s celoplošnou indukcí

Mimořádně velké varné zóny s celoplošnou indukcí se postarají o úplné rovnoměrné zahřátí i velmi velkých hrnců nebo pekáčů.

automatické řízení odsavače

Výkon odtahu se reguluje samočinně podle aktuální situace při vaření. Odpadá proto neustálé manuální zasahování. A vy se můžete plně soustředit na vaření.

Intuitivní ovládání sControl+

Jedinečné ovládání je tak jednoduché jako nikdy předtím: intuitivní pohyb ukazováčku nahoru a dolů v zabroušeném žlábků nebo přímý dotek. Všechny důležité funkce jsou dosažitelné jediným dotekem.

snadné čištění

Díly, které jsou vystavené působení kuchyňských výparů, lze jednoduše vyjmout přes dobře přístupný, široký přívodní otvor. Čistí se v myčce nádobí, kde zabírají jen minimum místa.

extra velká varná plocha 4 24

Centrální ovládání u odtahu, přímo na varné ploše, zajišťuje dostatek místa pro vaření ve 4 hrncích o průměru až 24 cm současně.

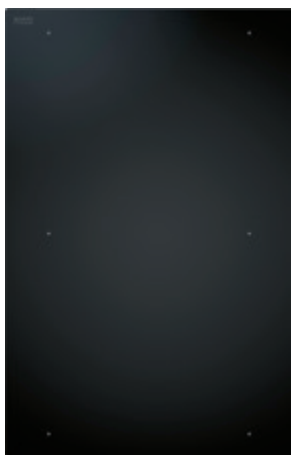
modulární systém

Společnost BORA nabízí širokou paletu varných desek s celoplošnou indukcí až po plyn nebo Tepan - gril z nerez oceli, které je možné libovolně kombinovat s odsávacím systémem. Bez problémů jsou možné také kombinace s jednou, třemi nebo více varnými deskami.

dokonale přesná kontrola teploty

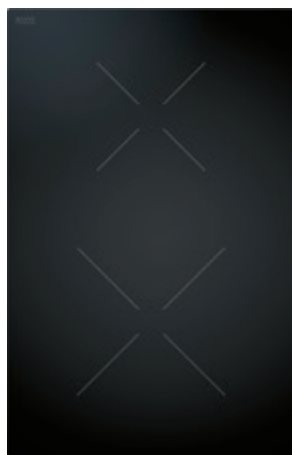
Tepan gril z nerezové oceli nabízí maximální výkon, 2 velké grilovací zóny a jedinečné, dokonale přesné ovládání teploty. Požadovanou teplotu je možno nastavit přímo, a pak ji na stupeň přesně zobrazit i udržovat. Rychlé zahřátí na 250 °C za méně než 5 minut šetří čas i energii.





CKFI

Classic varná deska
s celoplošnou indukcí



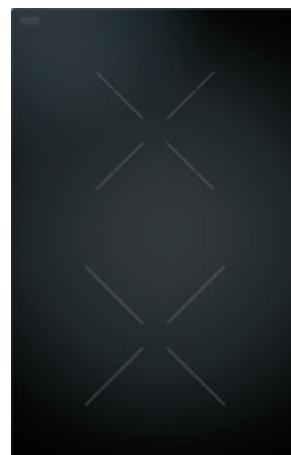
CKI

Classic indukční varná deska



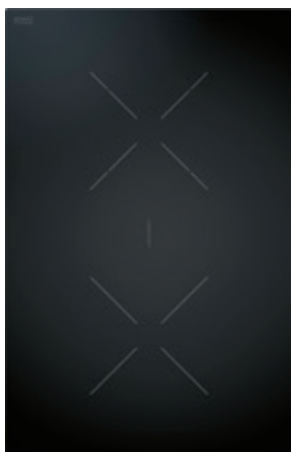
CKIW

Classic indukční wok



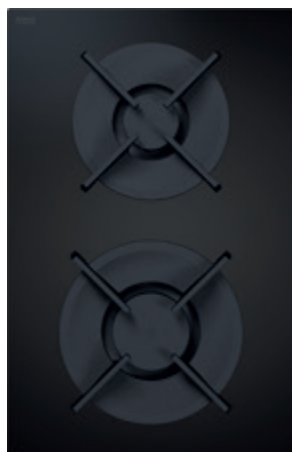
CKCH

Classic Hyper varná deska
s 1 kruhem / 2 kruhy



CKCB

Classic HiLight varná deska
se 1 kruhem/2 kruhy/var.
zónou pro pekáč



CKG

Classic plynová varná deska



CKT

Classic Tepan gril z nerezové
oceli se 2 varnými zónami



CER

Classic vkládací rám



CKA2

Classic systém pro odťah par



CKA2AB

Classic systém pro odťah par All Black



USL515

Postranní lišty pro hloubku
varné desky 515mm

USL515AB

Postranní lišty pro hloubku
varné desky 515mm All Black

BORA Classic 2.0 sets

Varné desky BORA Classic jako kombinace



CKA2FI

BORA Classic 2.0 sada s celoplošnou indukcí
(1× CKASE2, 2× CKFI)



CKA2FIAB

BORA Classic 2.0 sada s celoplošnou indukcí All Black
(1×CKASE2AB, 2×CKFI)



CKA2HB

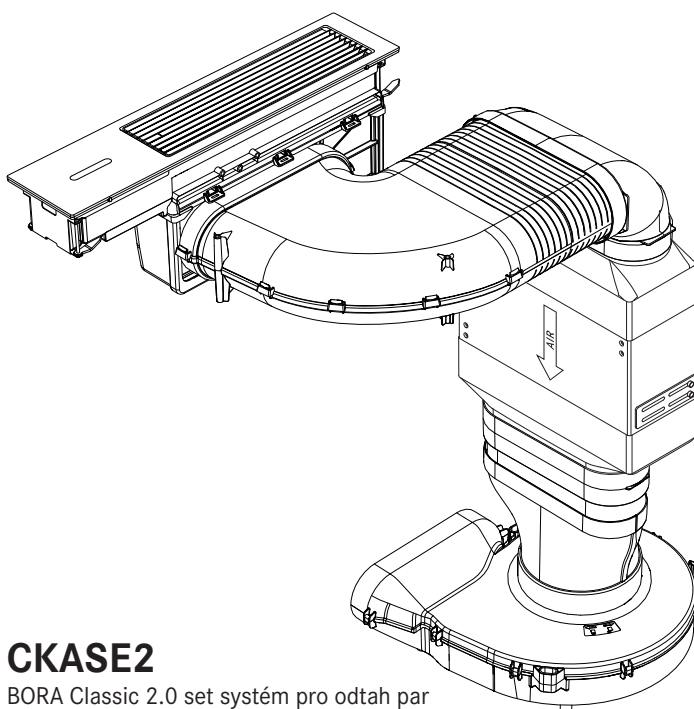
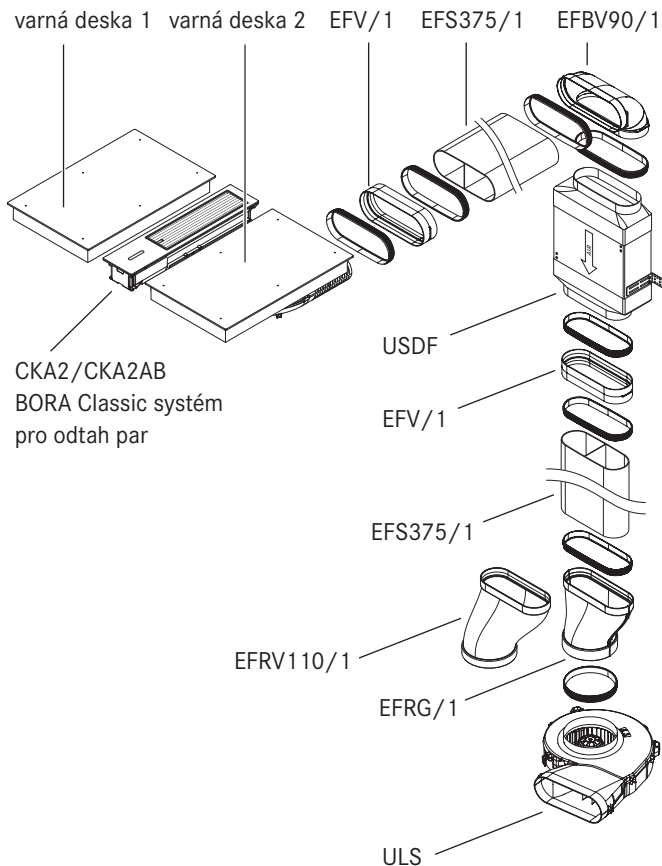
BORA Classic 2.0 sada Hyper pro pekáč
(1× CKASE2, 1× CKCH, 1× CKCB)



CKA2FIT

BORA Classic 2.0 sada Tepan s celoplošnou indukcí
(1× CKASE2, 1× CKFI, 1× CKT)

Součásti:



CKASE2

BORA Classic 2.0 set systém pro odťah par

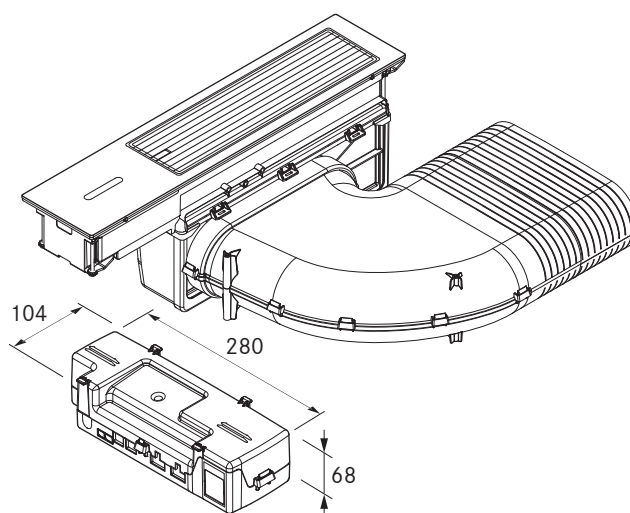
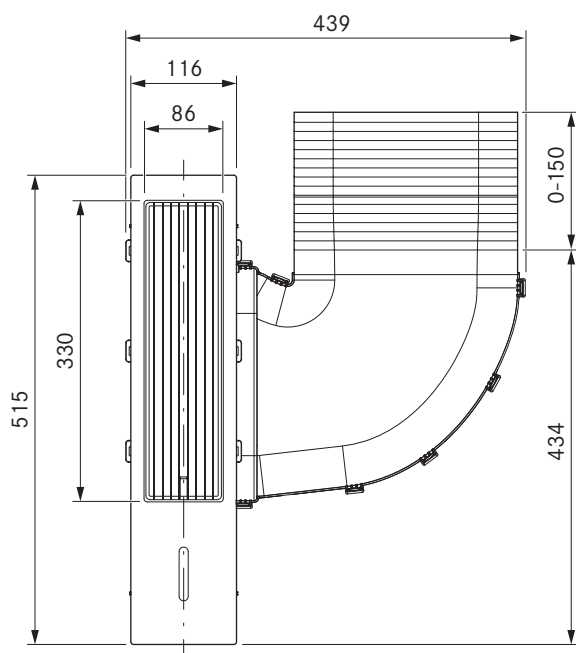
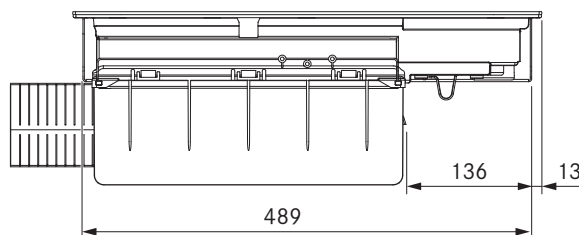
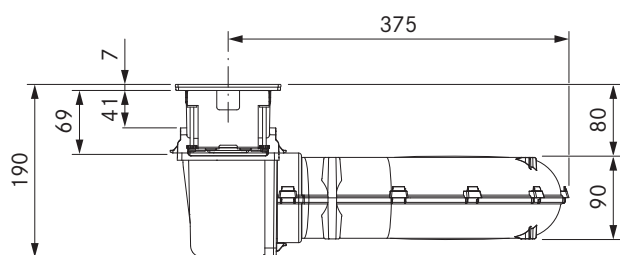
CKASE2AB

BORA Classic 2.0 set systém pro odťah par All Black

CKA2 / CKA2AB

Classic systém pro odťah par

Classic systém pro odťah par All Black



Technické údaje

Připojovací napětí	220-240 V
Frekvence	50/60 Hz
Příkon max.	550 W
Délka síťového připojovacího kabelu	1 m (F, G, J, I)
Rozměry izolace (délka × hloubka × výška)	439 × 515 × 190 mm
Hmotnost (vč. příslušenství a obalu)	7,35 kg
Materiál povrchu	Sklo SSG / nerez ocel 1.4301
Výkonové stupně odsavače do varné desky	1 - 5, P
připojení potrubí	BORA Ecotube

Popis výrobku

- minimalistický design
- Intuitivní ovládání sControl+
- přímá volba funkcí
- minimální hlasitost
- snadné čištění
- Čisticí uzávěr
- integrovaná vana k zachycení tuků
- tukový filtr z ušlechtilé oceli
- kompaktní velikost
- automatické řízení odsavače

Rozsah dodávky

- BORA Classic systém pro odťah par CKA2/CKA2AB
- BORA Classic přívodní tryska
- BORA Classic jednotka tukového filtru vč. záchytné filtrační nádoby
- Univerzální řídicí jednotka
- set podložek pro vyrovnání výšky
- Komunikační kabel CAT 5 (3 m)
- Elektrická přípojka pro danou zemi (1 m)
- Feritové pouzdro
- Návod k montáži řady Classic 2.0
- Návod k obsluze řady Classic 2.0

Příslušenství

- BORA Classic přívodní tryska CKAED
- BORA Classic přívodní tryska All Black CKAEDAB
- BORA Classic jednotka tukového filtru vč. záchytné filtrační nádoby CKAFFE
- BORA Classic vkladací rám CER

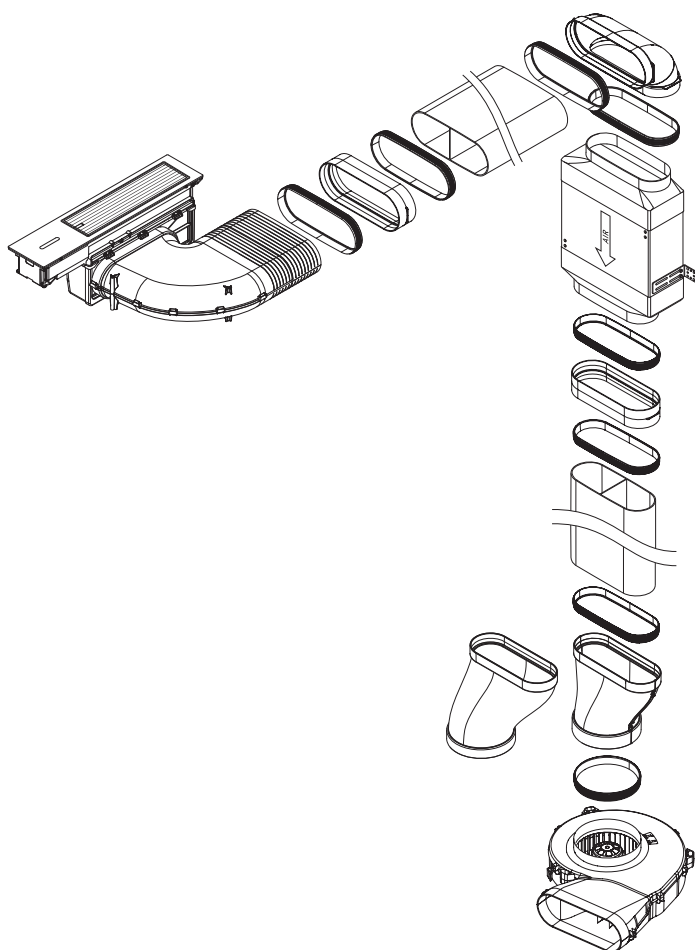
Pokyny k výrobky a k plánování

- Odsavač CKA2 je hlavní komponentou a obsahuje kompletní ovládací elektroniku pro celý systém BORA Classic 2.0. Systém nebo jednotlivé komponenty nelze provozovat bez odsavače.
- Systém BORA Classic 2.0 se ovládá prostřednictvím ovládacího panelu odsavače CKA2.
- Kombinovatelné se všemi varnými deskami BORA Classic 2.0
- Výšku a hloubku pracovní desky je možné flexibilně uzpůsobit
- Typ montáže: plošně zarovnaná nebo nasazená
- Výpary je možné odvádět doprava nebo doleva
- Ventilátor je možné z důvodu omezení instalační výšky (100 mm) umístit do oblasti soklu (pouze při použití soklového ventilátoru ULS)
- Řídicí jednotku řady Classic 2.0 je možné jako ústřední místo připojení jednoduše a úsporně umístit do oblasti soklu.
- Připojení k dotykovému ovládání a řídicí jednotce řady Classic 2.0 prostřednictvím komunikačního kabelu CAT 5
- Šuplíky příp. police ve spodní skříni musí být možné kvůli údržbě a čištění vyjmout
- Potrubní systém BORA Ecotube je optimálně určen pro digestoře BORA a zaručuje 100% funkci a nejlepší výkon
- Je možné použít další modul ventilátoru pro velmi dlouhé nebo složité trasy odsávaného vzduchu
- Systém pro odťah par Classic 2.0 je možné kombinovat se všemi zásuvkami BORA.

CKASE2 / CKASE2AB

Classic 2.0 set systém pro odťah par

Classic 2.0 set systém pro odťah par All Black



Popis výrobku

- minimalistický design
- Intuitivní ovládání sControl+
- přímá volba funkcí
- minimální hlasitost
- snadné čištění
- Čisticí uzávěr
- integrovaná vana k zachycení tuků
- tukový filtr z ušlechtilé oceli
- kompaktní velikost
- automatické řízení odsavače

Rozsah dodávky

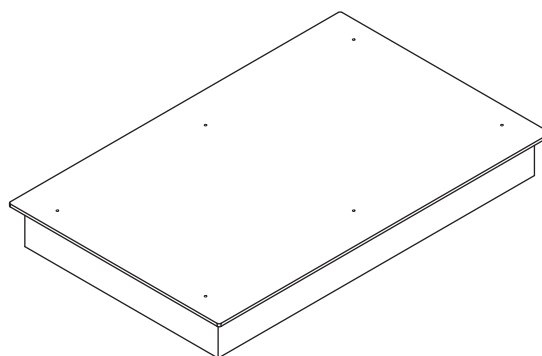
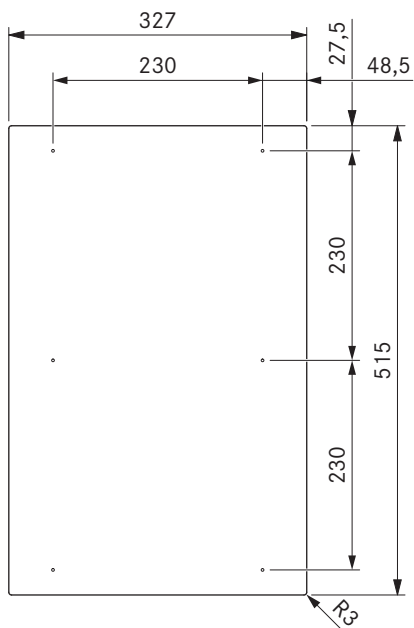
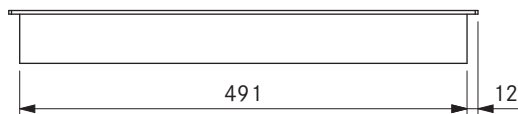
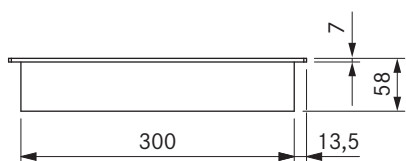
- 1 x Classic digestoř varné desky CKA2/CKA2AB
- 1 x plochý zvukový tlumič USDF
- 1 x Soklový ventilátor ULS
- 1 x Ecotube Kolenový oblouk 90° pro ploché potrubí vertikální EFBV90/1
- 1 x Ecotube Přechodový kus přímý pro ploché/kruhové potrubí EFRG/1
- 1 x Ecotube plochý, kruhový, odsazený přechod 110mm EFRV110/1
- 1 x Ecotube ploché potrubí s přepážkou 375mm EFS375/1
- 2 x Ecotube Spona pro ploché potrubní systém EFV/1
- 7 x Ecotube Těsnění pro ploché potrubí EFD/1
- 1 x Ecotube Těsnění pro kruhové potrubí ERD/1

Příslušenství

- BORA Classic přívodní tryska CKAED
- BORA Classic přívodní tryska All Black CKAEDAB
- BORA Classic jednotka tukového filtru vč. zachytné filtrační nádoby CKAFFE
- BORA Classic vkladací rám CER

Pokyny k výrobce a k plánování

- Odsavač CKA2 je hlavní komponentou a obsahuje kompletní ovládací elektroniku pro celý systém BORA Classic 2.0. Systém nebo jednotlivé komponenty nelze provozovat bez odsavače.
- Systém BORA Classic 2.0 se ovládá prostřednictvím ovládacího panelu odsavače CKA2.
- Kombinovatelné se všemi varnými deskami BORA Classic 2.0
- Výšku a hloubku pracovní desky je možné flexibilně uzpůsobit
- Typ montáže: plošně zarovnaná nebo nasazená
- Výpary je možné odvádět doprava nebo doleva
- Ventilátor je možné z důvodu omezení instalační výšky (100 mm) umístit do oblasti soklu
- Řídicí jednotku řady Classic 2.0 je možné jako ústřední místo připojení jednoduše a úsporně umístit do oblasti soklu.
- Připojení k dotykovému ovládání a řídicí jednotce řady Classic 2.0 prostřednictvím komunikačního kabelu CAT 5
- Šuplíky příp. police ve spodní skříni musí být možné kvůli údržbě a čištění vyjmout
- Potrubní systém BORA Ecotube je optimálně určen pro digestoře BORA a zaručuje 100% funkci a nejlepší výkon
- Je možné použít další modul ventilátoru pro velmi dlouhé nebo složité trasy odsávaného vzduchu
- Systém pro odťah par Classic 2.0 je možné kombinovat se všemi zásuvkami BORA.



Technické údaje

Připojovací napětí	220-240 V
Frekvence	50/60 Hz
Příkon max.	3,68 kW
Příkon maximální	3,68 kW
Jištění min.	1 × 16 A
Délka síťového připojovacího kabelu	1,5 m
Rozměry izolace (délka × hloubka × výška)	327 × 515 × 58 mm
Hmotnost (vč. příslušenství a obalu)	7,9 kg
Materiál povrchu	Sklokeramika
Výkonové stupně varné desky	1-9, P
Velikost přední varné zóny	230 × 230 mm
Velikost zadní varné zóny	230 × 230 mm
Výkon přední varné zóny	2100 W
Výkon zadní varné zóny	2100 W
Výkon přední varné zóny se zesílenou úrovní výkonu	3680 W
Výkon zadní varné zóny se zesílenou úrovní výkonu	3680 W

Popis výrobku

- extra velké varné zóny s celoplošnou indukcí
- variabilní funkce udržování tepla
- Dětská pojistka
- Funkce přemostění
- Časovač varných zón
- Signální hodiny
- Funkce pauzy
- minimalistický design
- Režim Demo
- zvýšený výkon

Rozsah dodávky

- Varná deska s celoplošnou indukcí CKFI
- Montážní svorky
- set podložek pro vyrovnání výšky
- Síťový kabel (1,5m)

Příslušenství

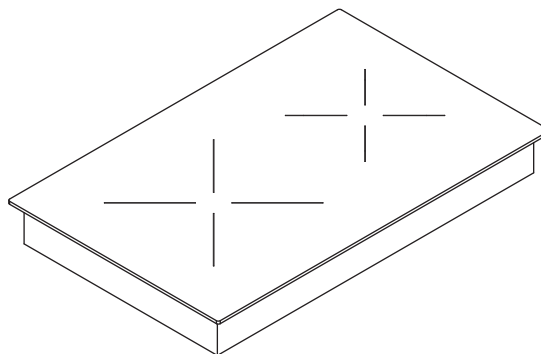
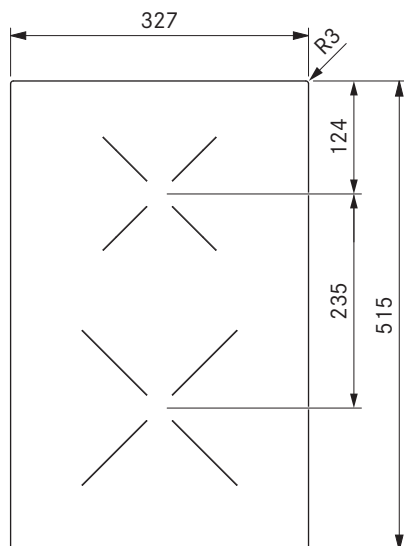
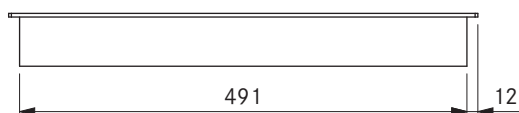
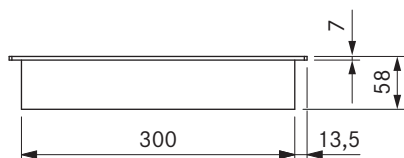
- Celoplošnou indukční grilovací pánev KWGPFI

Pokyny k výrobce a k plánování

- Upozorňujeme, že u indukčních varných desek je nutné používat kuchyňské nádobí určené pro indukcí
- Zajistěte dostatečné odvětrávání prostoru pod varnou deskou.

CKI

Classic indukční varná deska



Technické údaje

Připojovací napětí	220–240 V
Frekvence	50/60 Hz
Příkon max.	3,68 kW
Příkon maximální	3,68 kW
Jištění min.	1 × 16 A
Délka síťového připojovacího kabelu	1,5 m
Rozměry izolace (délka × hloubka × výška)	327 × 515 × 58 mm
Hmotnost (vč. příslušenství a obalu)	7,6 kg
Materiál povrchu	Sklokeramika
Výkonové stupně varné desky	1–9, P
Velikost přední varné zóny	Ø 230 mm
Velikost zadní varné zóny	Ø 165 mm
Výkon přední varné zóny	2300 W
Výkon zadní varné zóny	1400 W
Výkon přední varné zóny se zesílenou úrovní výkonu	3680 W
Výkon zadní varné zóny se zesílenou úrovní výkonu	2200 W

Popis výrobku

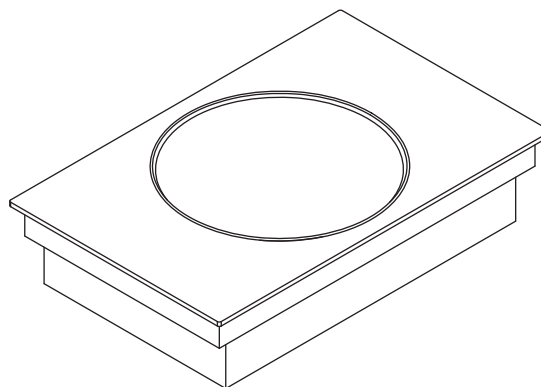
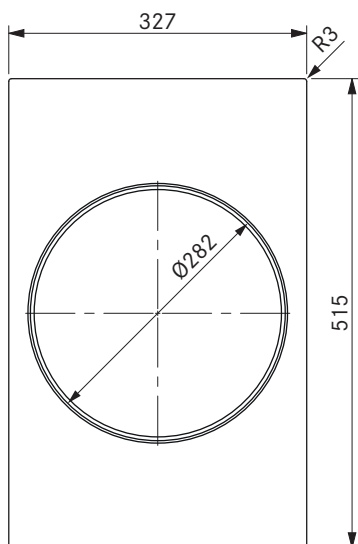
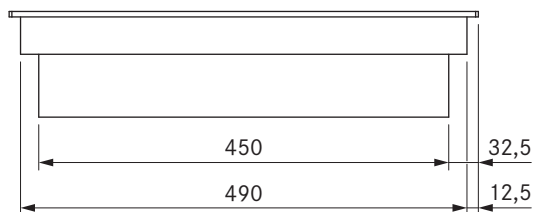
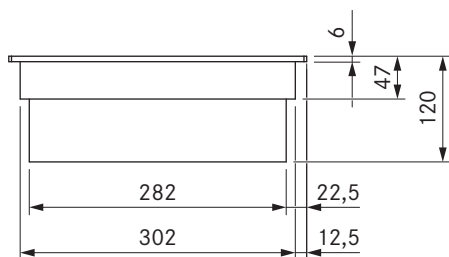
- variabilní funkce udržování tepla
- Dětská pojistka
- Časovač varných zón
- Signální hodiny
- Funkce pauzy
- zvýšený výkon
- Rozpoznání hrnce
- indikace zbytkového tepla
- kompaktní velikost
- Režim Demo

Rozsah dodávky

- Indukční varná deska CKI
- Montážní svorky
- set podložek pro vyrovnání výšky
- Síťový kabel (1,5m)

Pokyny k výrobce a k plánování

- Upozorňujeme, že u indukčních varných desek je nutné používat kuchyňské nádoby určené pro indukci
- Zajistěte dostatečné odvětrávání prostoru pod varnou deskou.



Technické údaje

Připojovací napětí	220–240 V
Frekvence	50/60 Hz
Příkon max.	3,0 kW
Příkon maximální	3,0 kW
Jištění min.	1 × 16 A
Délka síťového připojovacího kabelu	1,5 m
Rozměry izolace (délka × hloubka × výška)	327 × 515 × 116 mm
Hmotnost (vč. příslušenství a obalu)	9,8 kg
Materiál povrchu	Sklokeramika
Výkonové stupně varné desky	1–9, P
Velikost varné zóny	Ø 250 mm
Výkon varné zóny	2400 W
Výkon varné zóny se zesílenou úrovní výkonu	3000 W

Popis výrobku

- variabilní funkce udržování tepla
- Dětská pojistka
- Časovač varných zón
- Signální hodiny
- Funkce pauzy
- Režim Demo
- zvýšený výkon
- Rozpoznání hrnce
- indikace zbytkového tepla
- modulární systém

Rozsah dodávky

- Indukční varná deska wok CKIW
- Montážní svorky
- set podložek pro vyrovnání výšky
- Síťový kabel (1,5m)

Příslušenství

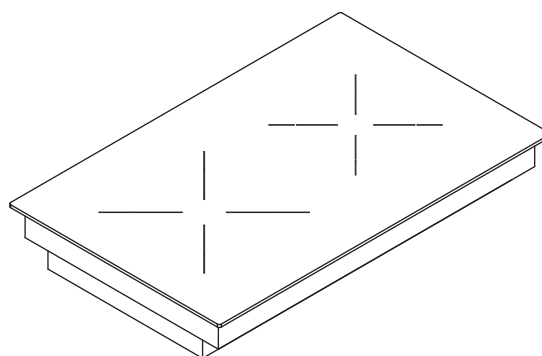
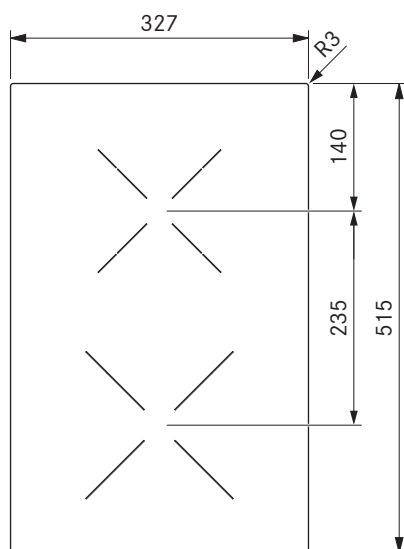
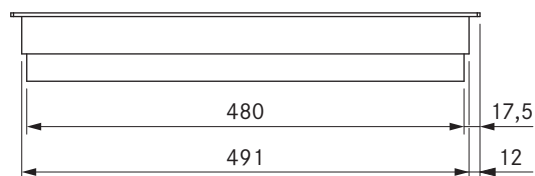
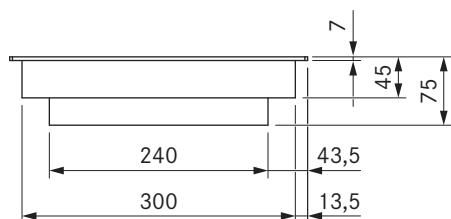
- BORA indukční pánev wok HIW 1

Pokyny k výrobce a k plánování

- Vzhledem ke konstrukční výšce 116 mm nelze zařízení instalovat nad potrubí odsávaného vzduchu.
- Zajistěte dostatečné odvětrávání prostoru pod varnou deskou.
- Tvar sklokeramické desky: Průměr 250 mm
- Používejte pánev wok, která při stoupající teplotě ztrácí magnetické vlastnosti (ochrana proti přehřátí). Doporučujeme používat pánev wok z naší nabídky.

CKCH

Classic Hyper varná deska s 1 kruhem / 2 kruhy



Technické údaje

Připojovací napětí	220–240 V
Frekvence	50/60 Hz
Příkon max.	3,68 kW
Příkon maximální	3,68 kW
Jištění min.	1 × 16 A
Délka síťového připojovacího kabelu	1,5 m
Rozměry izolace (délka × hloubka × výška)	327 × 515 × 75 mm
Hmotnost (vč. příslušenství a obalu)	7,2 kg
Materiál povrchu	Sklokeramika
Výkonové stupně varné desky	1–9, (připojení 2 okruhy / Hyper)
Počet kruhů varné zóny vpředu	1
Počet kruhů varné zóny vzadu	2
Velikost přední varné zóny	Ø 215 mm
Velikost zadní varné zóny	Ø 120 / Ø 180 mm
Výkon přední varné zóny	2100 W
Výkon zadní varné zóny	600 W / 1600 W
Výkon přední varné zóny se zesílenou úrovní výkonu	3000 W

Popis výrobku

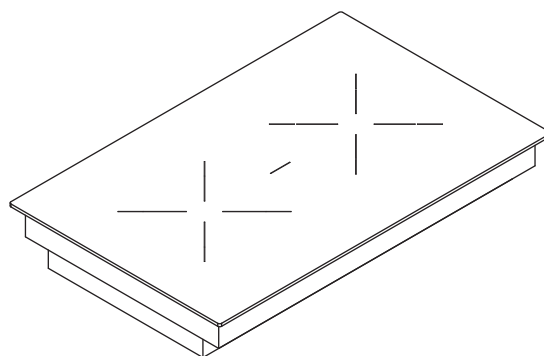
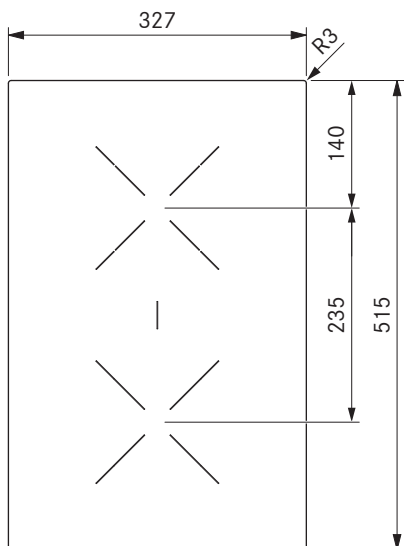
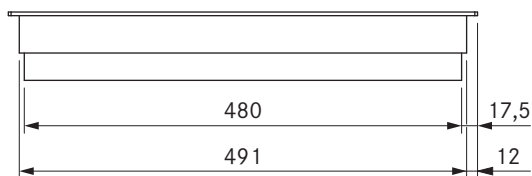
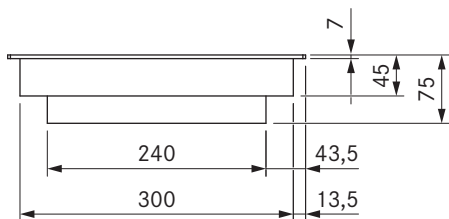
- svobodný výběr varných desek
- Dvouokruhové připojení
- Dětská pojistka
- Časovač varných zón
- Signální hodiny
- Funkce pauzy
- Režim Demo
- zvýšený výkon
- variabilní funkce udržování tepla
- indikace zbytkového tepla

Rozsah dodávky

- Hyper varná deska CKCH
- Montážní svorky
- set podložek pro vyrovnání výšky
- Síťový kabel (1,5m)

Pokyny k výrobě a k plánování

- Zajistěte dostatečné odvětrávání prostoru pod varnou deskou.



Technické údaje

Připojovací napětí	220-240 V
Frekvence	50/60 Hz
Příkon max.	3,68 kW
Příkon maximální	3,68 kW
Jištění min.	1 × 16 A
Délka síťového připojovacího kabelu	1,5 m
Rozměry izolace (délka × hloubka × výška)	327 × 515 × 75 mm
Hmotnost (vč. příslušenství a obalu)	7,4 kg
Materiál povrchu	Sklokeramika
Výkonové stupně varné desky	1-9, (připojení 2okruh./pekáč)
Počet kruhů varné zóny vpředu	1
Počet kruhů varné zóny vzadu	2
Velikost přední varné zóny	Ø 180 mm
Velikost zadní varné zóny	Ø 120 / Ø 180 mm
Velikost varné zóny	Ø 180 × 410 mm
Výkon přední varné zóny	1600 W
Výkon zadní varné zóny	600 W / 1600 W
Výkon varné zóny přemostěný	3680 W

Popis výrobku

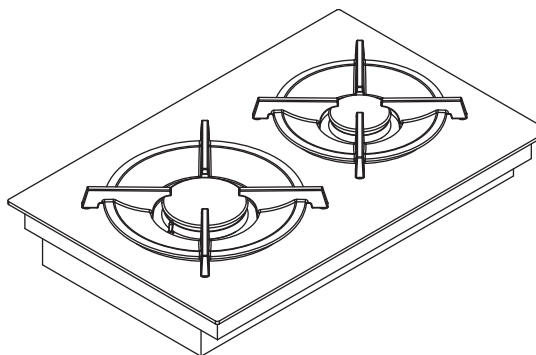
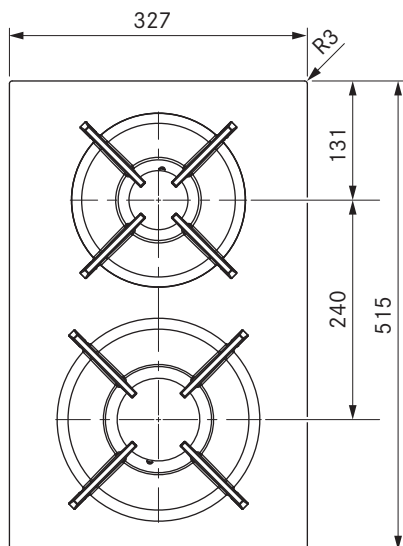
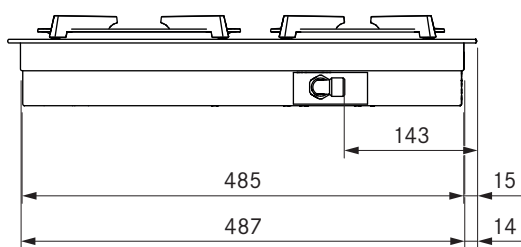
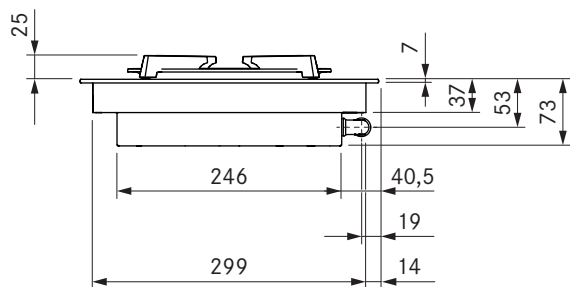
- svobodný výběr varných desek
- extra velké pole pro pekáč
- Připojení pekáče
- Dvouokruhové připojení
- Dětská pojistka
- Časovač varných zón
- Signální hodiny
- Funkce pauzy
- Režim Demo
- zvýšený výkon

Rozsah dodávky

- HiLight varná deska CKCB
- Montážní svorky
- set podložek pro vyrovnání výšky
- Síťový kabel (1,5m)

Pokyny k výrobky a k plánování

- Zajistěte dostatečné odvětrávání prostoru pod varnou deskou.



Technické údaje

Připojovací napětí	220-240 V
Frekvence	50/60 Hz
Příkon max.	5,0 kW
Příkon maximální	20 W
Jištění min.	1 × 0,5 A
Délka síťového připojovacího kabelu	1,5 m
Rozměry izolace (délka × hloubka × výška)	327 × 515 × 73 mm
Hmotnost (vč. příslušenství a obalu)	10,8 kg
Materiál povrchu	Sklokeramika
Výkonové stupně varné desky	1-9, P
Velikost přední varné zóny	Ø 240 mm
Velikost zadní varné zóny	Ø 200 mm
Výkon přední varné zóny (silný hořák)	800-3000 W
Výkon zadní varné zóny (standardní hořák)	550-2000 W
Velikost přední mřížky pod hrnce	270 × 270 × 25/50 mm
Velikost zadní mřížky pod hrnce	235 × 235 × 25/50 mm
Průměr závitů pro hadičky přípojky plynu	1/2" válcový

Popis výrobku

- kompaktní velikost
- minimalistický design
- modulární systém
- zapuštěné plynové hořáky
- variabilní funkce udržování tepla
- automatické opětovné zapálení
- mřížky pod hrnce vhodné pro mytí v myčce nádobí
- zvýšený výkon
- Nízká výška mřížky pod hrnce
- Režim Demo

Rozsah dodávky

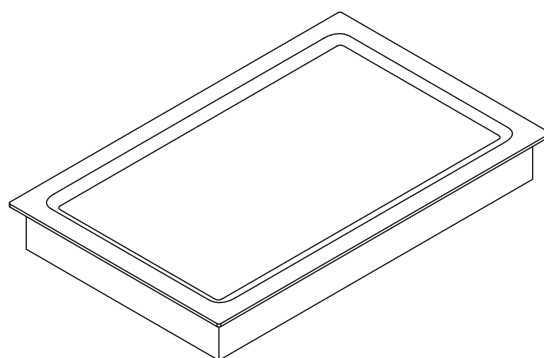
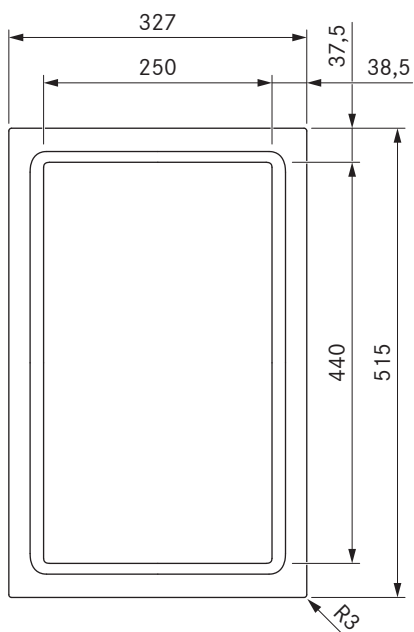
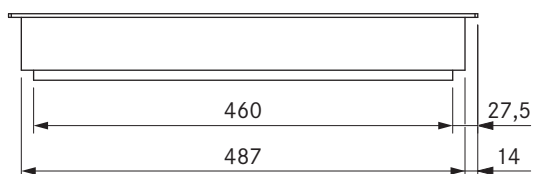
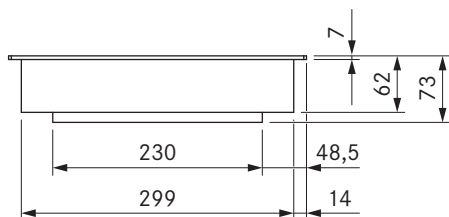
- Plynová varná deska CKG
- 2 × litinové mřížky pod hrnce
- Sada trysek pro zemní plyn G20/20mbar
- Montážní svorky
- set podložek pro vyrovnání výšky
- Síťový kabel (1,5m)

Příslušenství

- BORA sada trysek pro zemní plyn G20/10 mbar PKGDS2010
- BORA sada trysek pro zemní plyn G20/13 mbar PKGDS2013
- BORA sada trysek pro zemní plyn G20/20 mbar PKGDS2020
- BORA sada trysek pro zemní plyn G25/20 mbar PKGDS2520
- BORA sada trysek pro zemní plyn G20/25 mbar PKGDS2025
- BORA sada trysek pro zemní plyn G25/25 mbar PKGDS2525
- BORA sada trysek pro tekutý plyn G30/G31 28-30/37 mbar PKGDS3028
- BORA sada trysek pro tekutý plyn G30/G31 50 mbar PKGDS3050
- BORA sada hořáků PKGBS
- BORA mřížka pod hrnce malá PKGTK
- BORA mřížka pod hrnce velká PKGTG

Pokyny k výrobce a k plánování

- Zákazník musí zajistit hadici plynové přípojky (průměr cylindrického závitů 1/2")
- Zajistěte dostatečný přívod vzduchu prostoru pod plynovou varnou deskou. Buď pomocí čelního krytu (průměr otvoru > 50 cm²), nebo v oblasti soklu (průměr otvoru > 150 cm²).
- Zajistěte otvor zpětného proudění (průměr otvoru > 1000 cm² na jednotku čističky vzduchu) pro zpětné proudění recirkulujícího vzduchu v oblasti soklu.
- Pro plynové varné desky dodržujte místně platné předpisy a podmínky připojení.
- U plynové varné desky CKG dodržujte speciální pokyny pro montáž a zpracování (viz návod k obsluze a montáži).
- Při provozu plynové varné desky s jedním odsavačem může být ovlivněn plamen (závisí na výkonovém stupni odsavače).
- Vlastnosti plynové varné desky (například doba vaření, účinnost atd.) jsou ovlivňovány odsavačem do varné desky. Odsavač do varné desky také ovlivňuje přívod tepla a distribuci tepla.
- Pokud je plynová varná deska montována se dvěma odsavači do varné desky, je třeba ji namontovat posunutou na jednu ze stran.
- Minimální požadavek na provoz plynové varné desky CKG: Systémový software 03.00 (nebo vyšší)
- Pokud je vpravo od odsavače varné desky nainstalována plynová varná deska, naplánujte tělo široké 900 mm



Technické údaje

Připojovací napětí	220-240 V
Frekvence	50/60 Hz
Příkon max.	3,5 kW
Příkon maximální	3,5 kW
Jištění min.	1 × 16 A
Délka síťového připojovacího kabelu	1,5 m
Rozměry izolace (délka × hloubka × výška)	327 × 515 × 73 mm
Hmotnost (vč. příslušenství a obalu)	13,6 kg
Materiál povrchu	nerezová kartáčovaná ocel
Rozsah teplotní regulace (Výkonové stupně)	150 - 230 °C, 250 °C (1 - 9, P)
Rozsah teplotní regulace	70-250 °C
Velikost přední varné zóny	250 × 220 mm
Velikost zadní varné zóny	250 × 220 mm
Velikost varné zóny přemostěný	250 × 440 mm
Výkon přední varné zóny	1750 W
Výkon zadní varné zóny	1750 W
Výkon varné zóny přemostěný	3500 W

Popis výrobku

- dokonale přesná kontrola teploty
- Na stupeň přesný ukazatel teploty
- prudké zahřátí
- Grilovací plocha z ušlechtilé oceli s dvěma varnými zónami
- design optimalizovaný pro snadné čištění
- Funkce čištění
- Dětská pojistka
- Funkce přemostění
- Signální hodiny
- Režim Demo

Rozsah dodávky

- Tepan - gril z nerez oceli CKT
- Tepan škrabka PTTS1
- Montážní svorky
- set podložek pro vyrovnání výšky
- Síťový kabel (1,5m)

Příslušenství

- Tepan škrabka PTTS1

Pokyny k výrobce a k plánování

- Zajistěte dostatečné odvětrávání prostoru pod varnou deskou.

Informační list

BORA Classic odsavač CKA2/CKA2AB

Informace o produktu dle nařízení v přenesené pravomoci (EU) č. 65/2014 a nařízení (EU) č. 66/2014.

Výrobce	BORA		
Charakteristika modelu	CKA2		
	Symbol	Hodnota	Jednotka
Spotřeba energie			
Roční spotřeba energie	AEC_{hood}	28,0	kWh/a
Třída energetické účinnosti	-	A+	-
Index energetické účinnosti	EEI_{hood}	37,0	-
Přepřevovaný objem			
Účinnost proudění tekutin	FDE_{hood}	36,3	-
Třída účinnosti proudění tekutin	-	A	-
Průtok vzduchu při minimální rychlosti v běžném provozu	-	239	m ³ /h
Průtok vzduchu při maximální rychlosti v běžném provozu	-	559	m ³ /h
Průtok vzduchu v režimu na rychlý nebo intenzivní chod (zesílená úroveň výkonu)	-	591	m ³ /h
Maximální průtok vzduchu	Q_{max}	606,0	m ³ /h
Měřený objem vzduchu v bodě nejvyšší účinnosti	Q_{BEP}	282,3	m ³ /h
Měřený tlak vzduchu v bodě nejvyšší účinnosti	P_{BEP}	508	Pa
Naměřený elektrický příkon v bodě nejvyšší účinnosti	W_{BEP}	109,7	W
Koeficient zvýšení času	f	0,7	-
Osvětlení			
Účinnost osvětlení	LE_{hood}	*	lx/W
Třída účinnosti osvětlení	-	*	-
Jmenovitý výkon systému osvětlení	W_l	*	W
Průměrná intenzita systému osvětlení na varné ploše	E_{middle}	*	lx
Odlučování tuků			
Účinnost filtrace tuku	GFE_{hood}	97,7	%
Třída účinnosti filtrace tuku	-	A	-
Emise hluku šířeného vzduchem			
Hodnota akustického výkonu při minimální dostupné rychlosti v běžném provozu	I_{WA}	45	dB re 1 pW
Hodnota akustického výkonu při maximální dostupné rychlosti v běžném provozu	I_{WA}	65	dB re 1 pW
Hodnota akustického výkonu v režimu na rychlý nebo intenzivní chod (zesílená úroveň výkonu)	I_{WA}	66	dB re 1 pW
Hodnota akustického tlaku při minimální dostupné rychlosti v běžném provozu**	I_{pA}	32	dB re 20 μPa
Hodnota akustického tlaku při maximální dostupné rychlosti v běžném provozu**	I_{pA}	52	dB re 20 μPa
Hodnota akustického tlaku v režimu na rychlý nebo intenzivní chod (zesílená úroveň výkonu)**	I_{pA}	53	dB re 20 μPa
Příkon			
Příkon ve vypnutém stavu	P_o	0,25	W
Příkon v zapnutém stavu	P_s	*	W

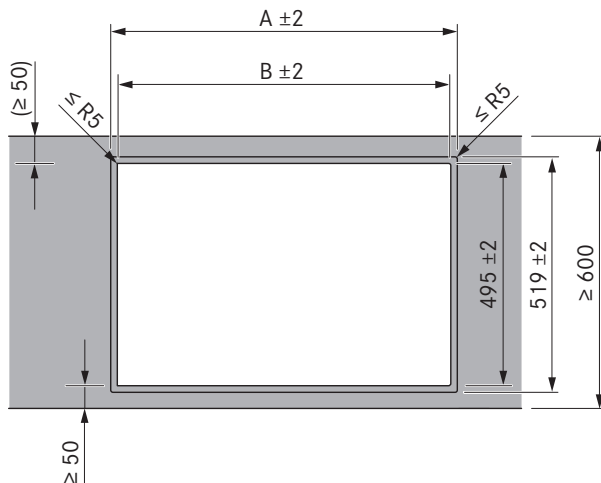
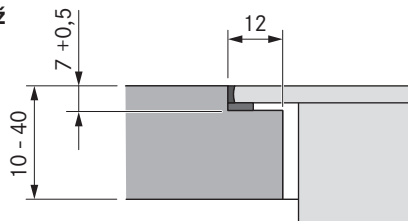
* Nevztahuje se na tento spotřebič.

** Nepovinný údaj

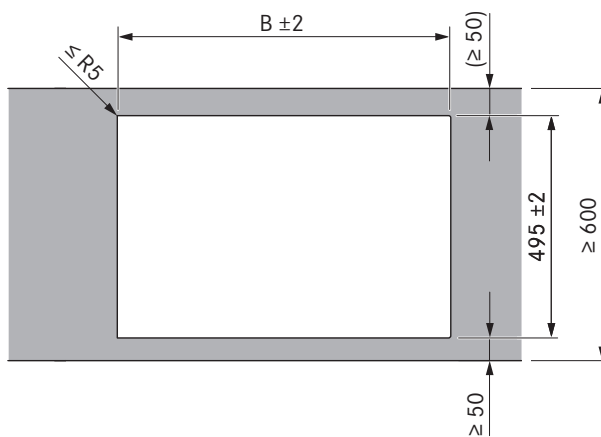
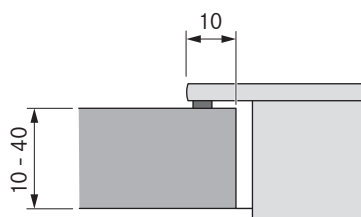
Rozměry výřezu

BORA Classic 2.0

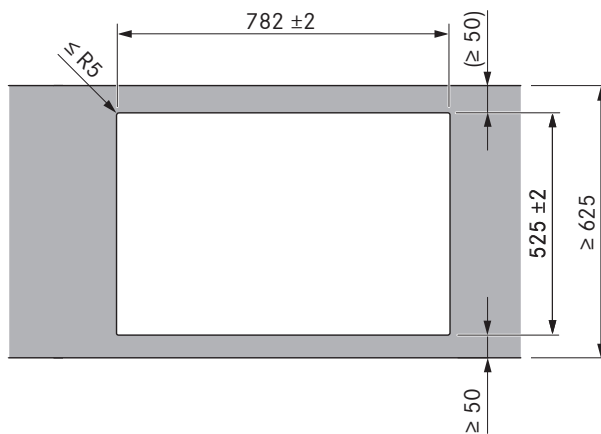
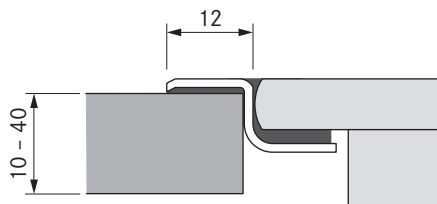
Plošně zarovnaná montáž



Pro montáž na povrch



Montáž s vkládacím rámem



Varné desky / odsavač

		A v mm	B v mm
	1/1	448	424
	2/1	776	752
	3/2	1221	1197
	4/2	1549	1525

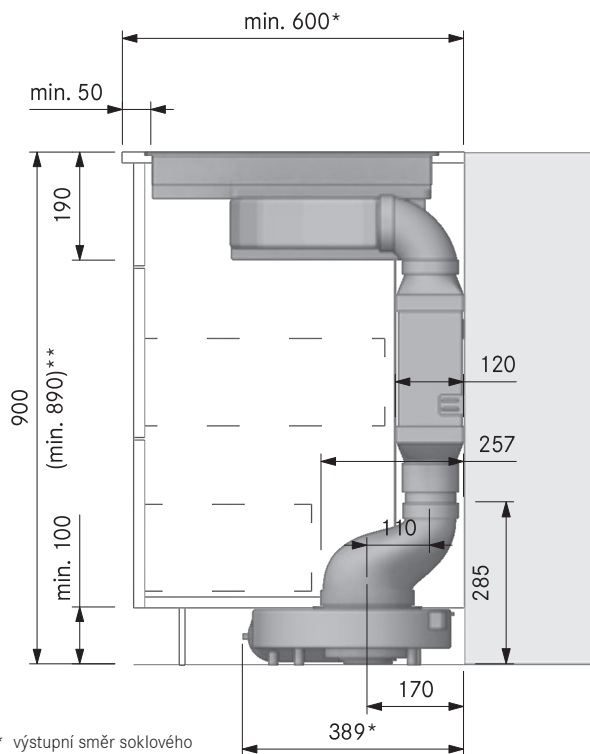
Důležité pokyny k projektování:

- Společnost BORA doporučuje dodržovat vzdálenost minimálně 50 mm od přední hrany pracovní desky po výřez v pracovní desce.
- Tolerance rozměrů výřezu +/- 2 mm.
- Odstup mezi vestavěnými přístroji je jeden milimetr.
- Odstup okolo vestavěných přístrojů jsou 2 milimetry.
- Řiďte se upozorněními výrobce pracovních desek s ohledem na vhodnost desky. Výřezy v pracovní desce uzavřete vhodným prostředkem proti vlhkosti a v případě potřeby tepelně oddělte (např. u desek Corian nebo HiMac).

Instalační výřezy

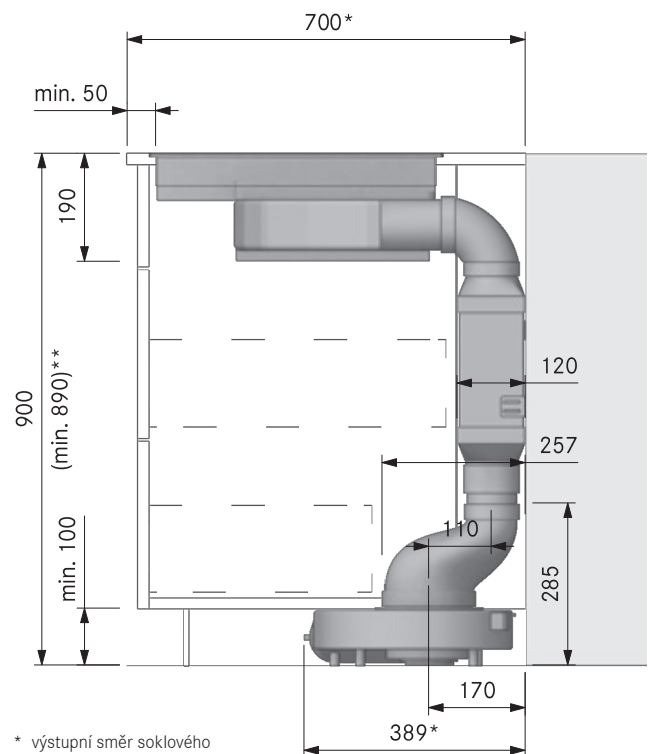
BORA Classic 2.0

CKA2 + USDF + EFV + EFRV110 (kuchyňskou linku 600)



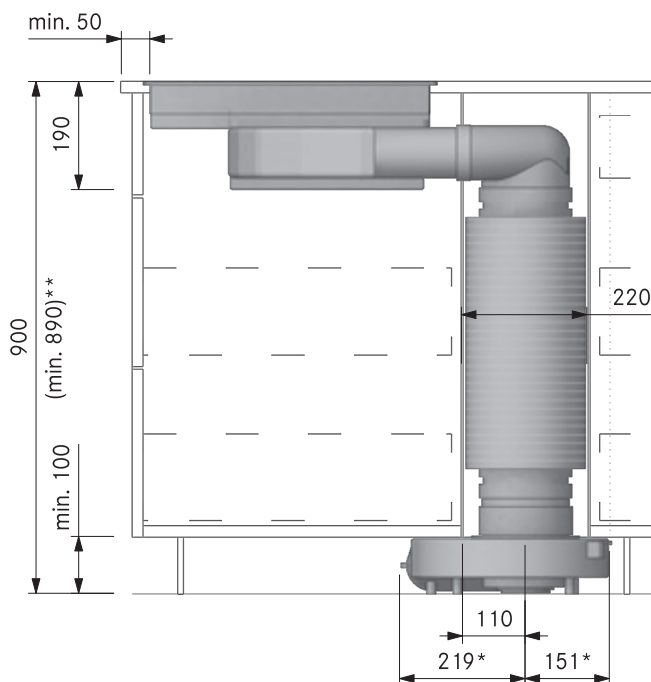
* výstupní směr soklového ventilátoru ULS doleva
 **bez EFV 840 mm

CKA2 + USDF + EFV + EFRV110 (kuchyňskou linku 700)



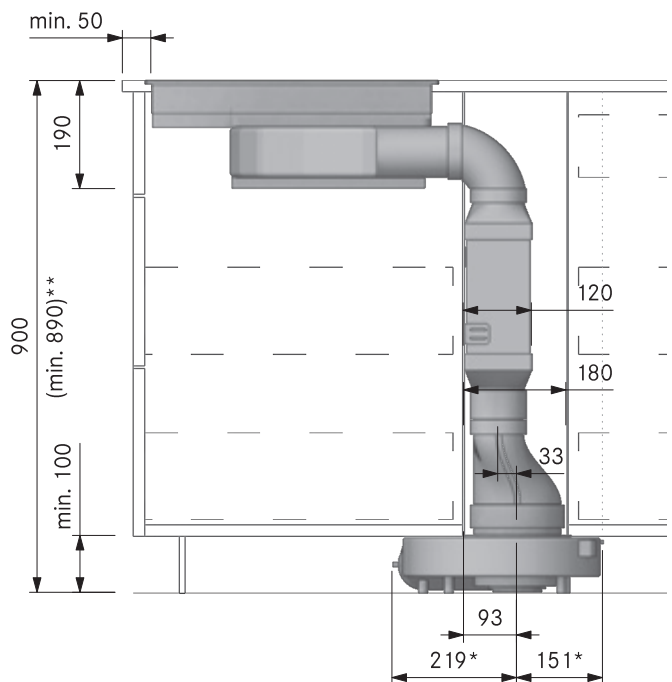
* výstupní směr soklového ventilátoru ULS doleva
 **bez EFV 840 mm

CKA2 + USDR50 + ERV (kuchyňský ostrůvek)



* výstupní směr soklového ventilátoru ULS doleva
 **bez EFV 840 mm - 890 mm

CKA2 + USDF + EFV + EFRG (kuchyňský ostrůvek)

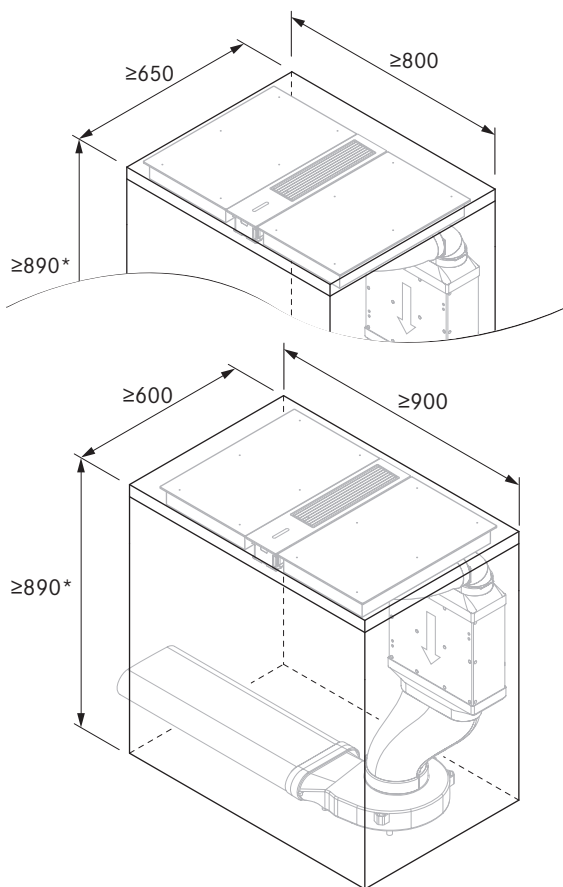


* výstupní směr soklového ventilátoru ULS doleva
 **bez EFV 840 mm

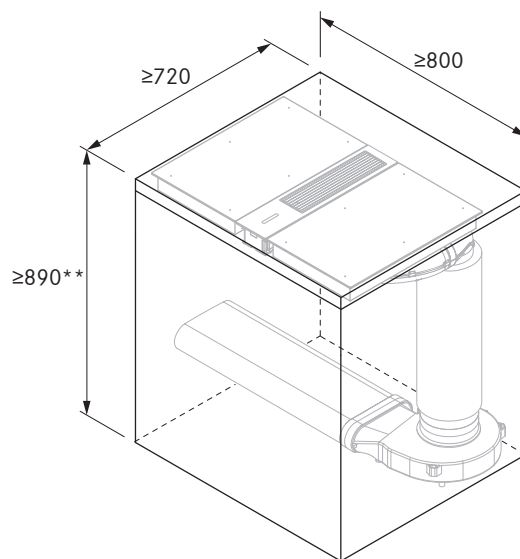
Minimální instalační rozměry

BORA Classic 2.0

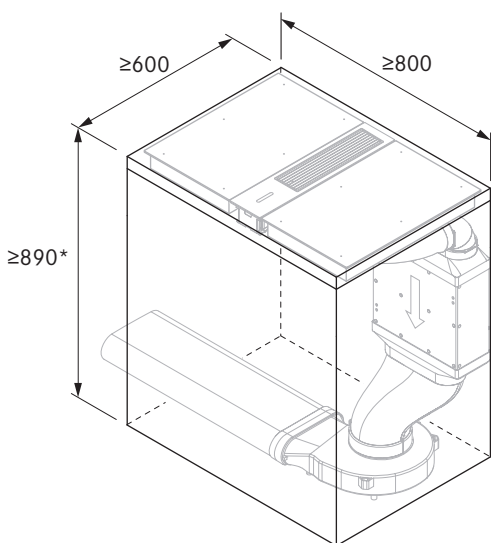
CKA2 + UESDFSL
(Komfortní rozměry 800x650 mm a 900x600 mm)



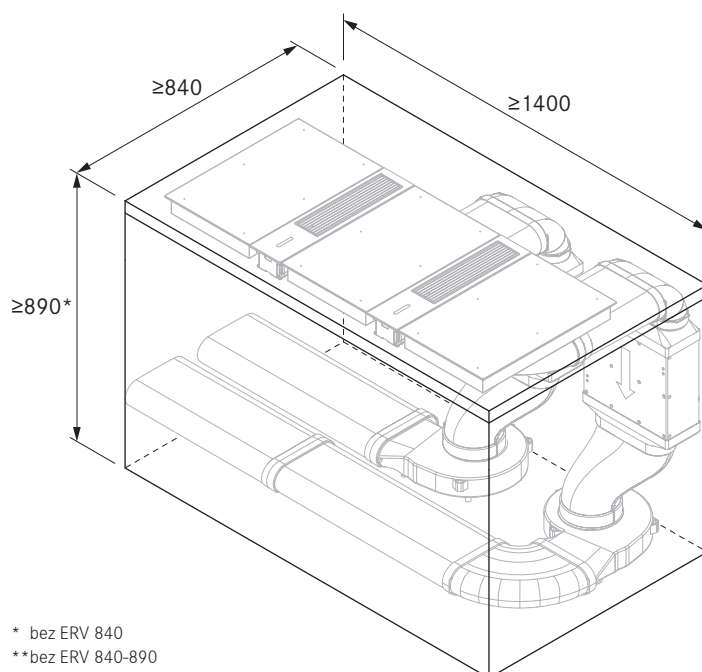
CKA2 + UESDRSL



CKA2 + UESDFSL (Zvláštní případ)



2 CKA2 + 2 UESDFSL



(Vzhledem k omezenému prostoru pro instalaci je třeba vzít v úvahu zvláštní postup včetně předmontáže.)

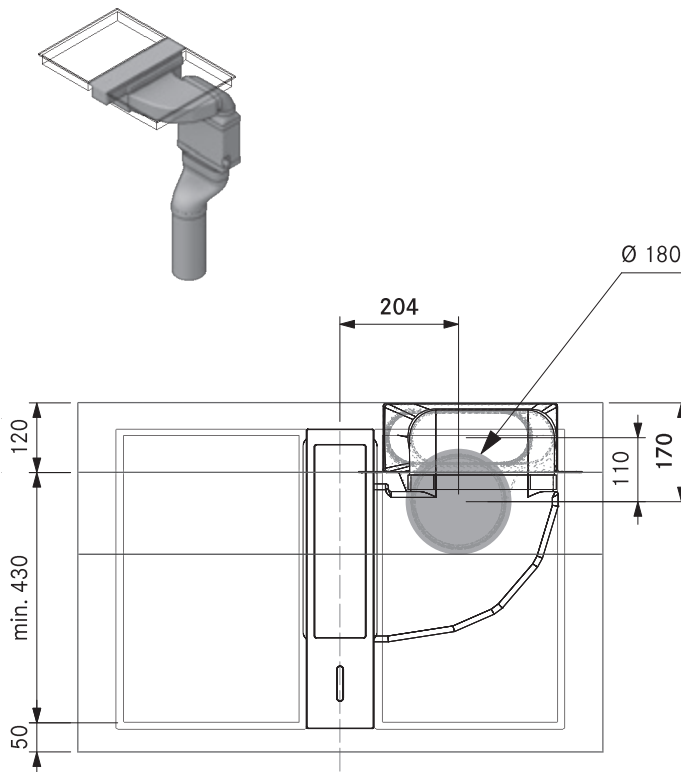
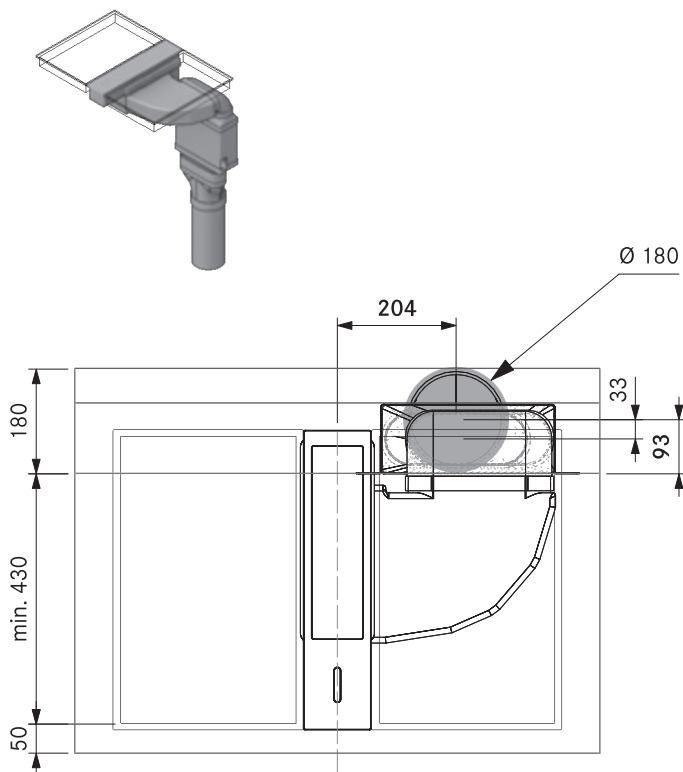
* bez ERV 840
**bez ERV 840-890

Jádrová vrtání

BORA Classic 2.0

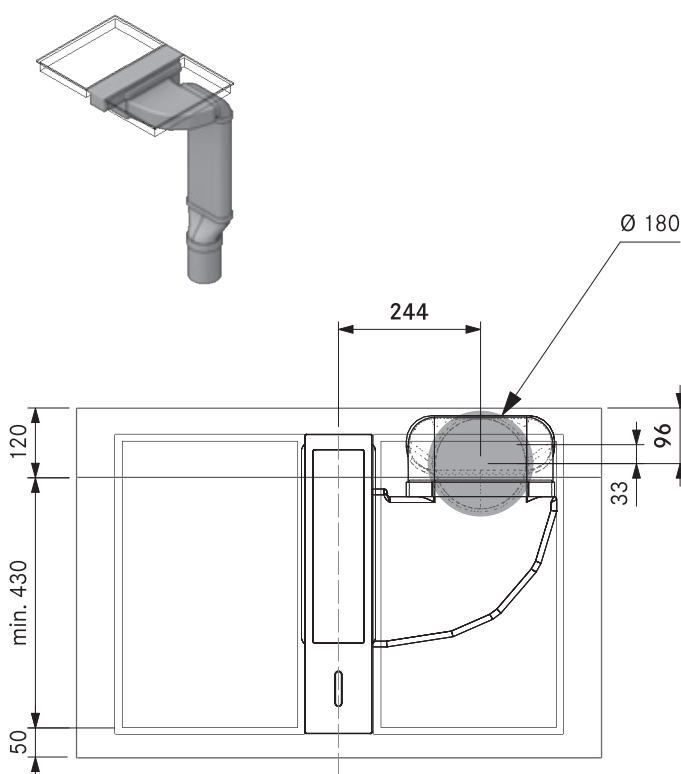
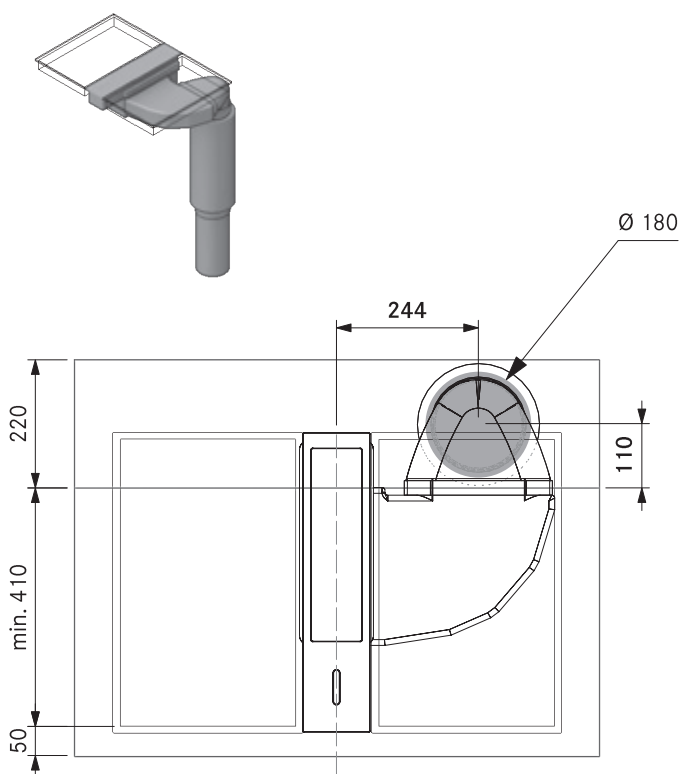
CKA2 + USDF + EFRG (kuchyňský ostrůvek)

CKA2 + USDF + EFRV110 (kuchyňskou linku)



CKA2 + USDR50 (kuchyňský ostrůvek)

CKA2 + EFS750 + EFRG



Rozměry připojení potrubí

BORA Classic 2.0

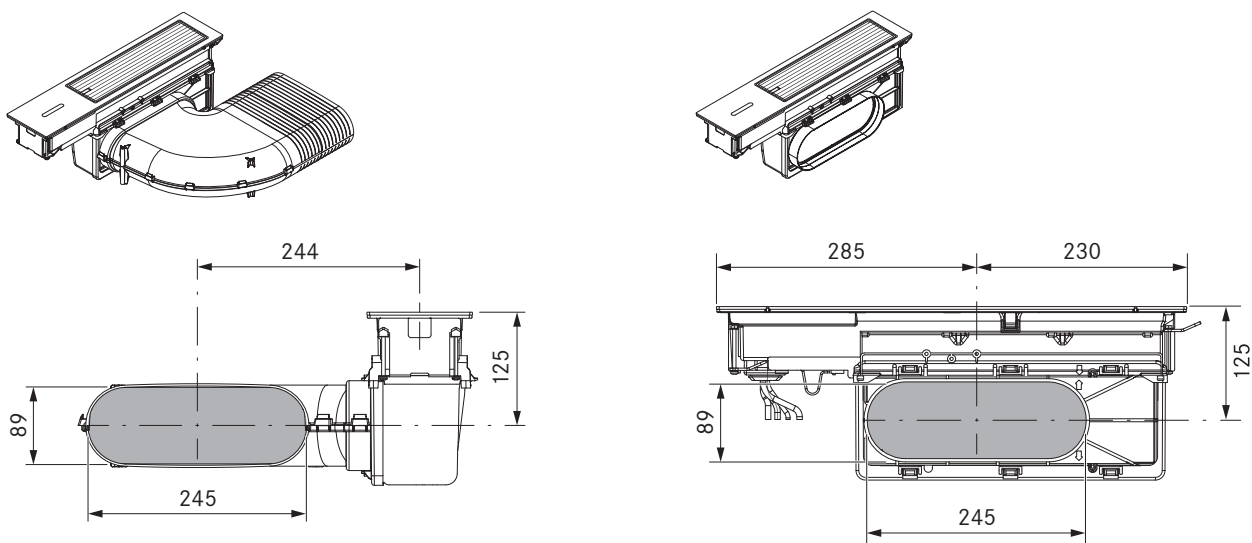
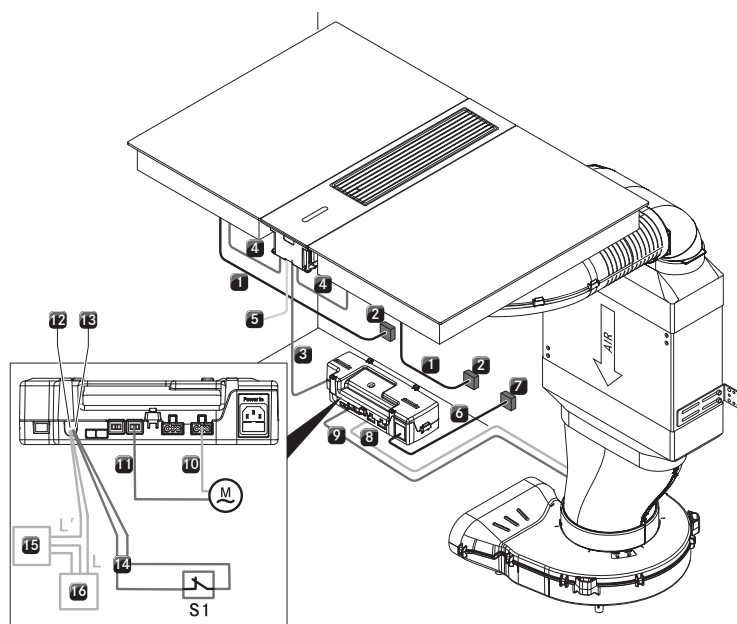


Schéma zapojení

BORA Classic 2.0

BORA Classic odsavač CKA2/CKA2AB



Popis

1	Napájení varné desky (Délka 1,5 m)	11	Řídící vedení ventilátor 2 (U ULIE není třeba)
2	Napájení u každé varné desky (L/N/PE jištění min. 1 x 16 A)	M	Ventilátor 2
3	Komunikační vedení CAT 5 (Délka 3 m)	12	Připojení Home-Out (max. 250V AC/30V DC, 5 A)
4	Komunikační vedení CAT 5	S1	Kontakt externího spínače (např. okenní kontaktní spínač, používaný při provozu jako zařízení pro odvod vzduchu v kombinaci s krbem)
5	USB rozhraní (pouze pro aktualizace nebo export dat)	13	Připojení Home-In (12V DC / 100 mA)
6	Napájecí vedení řídicí jednotky (Délka 1 m)	14	Připojovací kabel Home-In
7	Napájení řídicí jednotky (Jištění 1 x 16 A)	15	Externí přístroj (např. u elektricky ovládaného pouzdra ve stěně)
8	Napájecí vedení ventilátor 1	16	Napájení pro externí přístroj
9	Řídící vedení ventilátor 1		
10	Napájecí vedení ventilátor 2		

Schéma zapojení představuje maximální potřebné možnosti zapojení a slouží pouze pro účely projektování. Samotné zapojení smí provést pouze odborný personál podle návodu k použití.

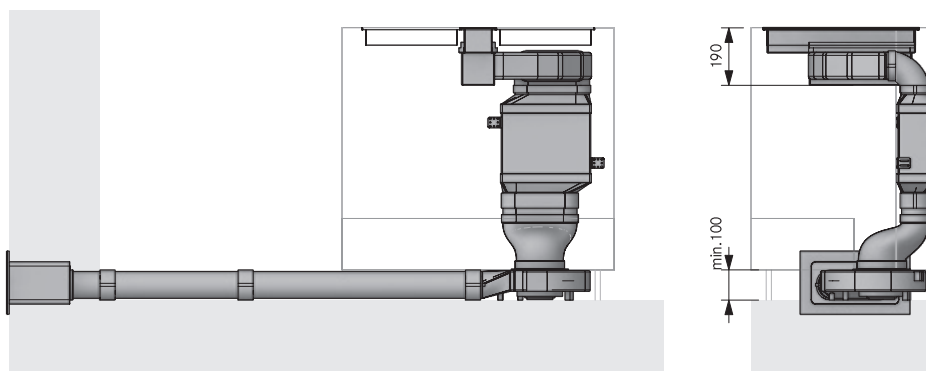
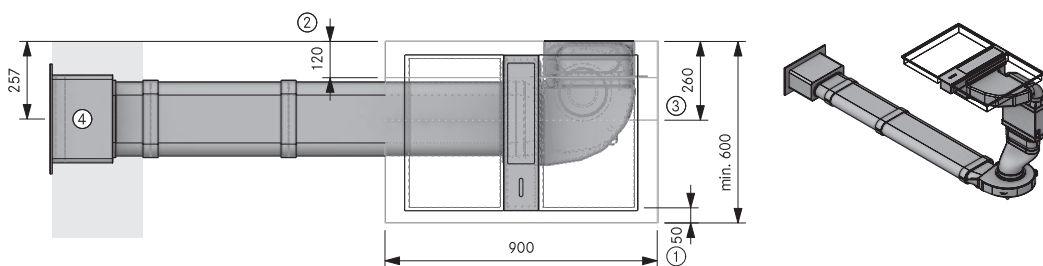
Vzorové plány

BORA Classic 2.0

další vzorové plány naleznete na adrese <https://partner.bora.com>

CKA2 – varianta odvodu vzduchu

CKA2A21410 sokl vlevo UEBF



Pokyny k projektování

- ① Mezi stěnou a začátkem výřezu 50 mm. Tento rozměr je doporučovaný. Závazný rozměr zjistíte u svého výrobce pracovní desky
- ② Prostorové požadavky na techniku
- ③ Nejspodnější výsuvný díl je nutné zkrátit
- ④ Otvor ve stěně 310 × 155 mm. Musí vyfukovat rovně bez ohledu na povětrnostní podmínky.

Produkty BORA

- 1 Sada systému odsavače do varné desky CKASE2 Classic 2.0

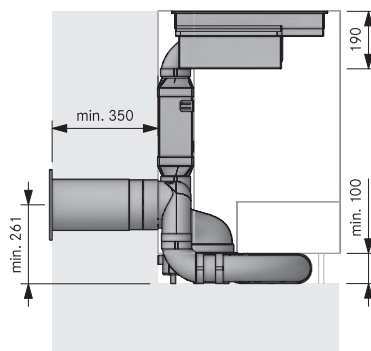
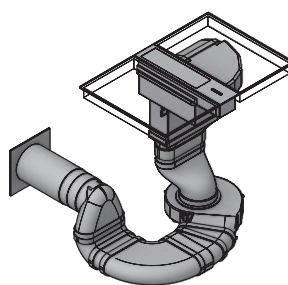
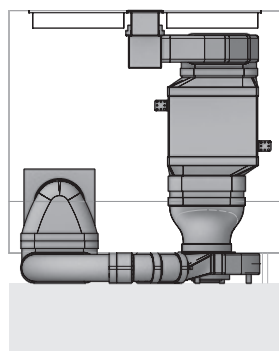
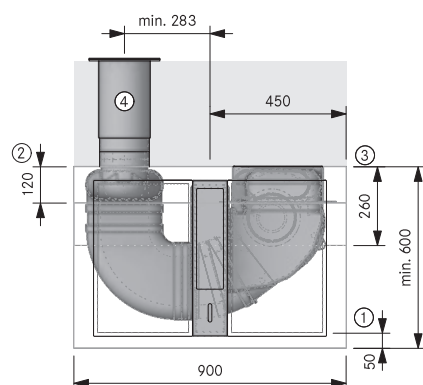
Produkt BORA Ecotube

- 3 EFV/1 potrubní přípojka plochá
- 1 UEBF/1 3box pouzdro ve stěně
- 1 EFS750/1 ploché potrubí s přepážkou 750 mm

U všech tvarových dílů s daným tvarem hrdla je těsnící materiál obsažen v balení.

CKA2 – varianta odvodu vzduchu

CKA2A21140 sokl vzadu, husí krk UEBR



Pokyny k projektování

- ① Mezi stěnou a začátkem výřezu 50 mm. Tento rozměr je doporučovaný. Závazný rozměr zjistíte u svého výrobce pracovní desky
- ② Prostorové požadavky na techniku
- ③ Nejspodnější výsuvný díl je nutné zkrátit
- ④ Průměr vrtaného otvoru min. Ø 180 mm. Musí vyfukovat rovně bez ohledu na povětrnostní podmínky.

Produkty BORA

- 1 Sada systému odsavače do varné desky CKASE2 Classic 2.0

Produkt BORA Ecotube

- 2 Ploché horizontální koleno 15° EFBH15/1
- 1 EFBH90/1 oblouk 90° plochý horizontální
- 1 EFBV90/1 oblouk 90° plochý vertikální
- 1 EFR90/1 přechod 90° plochý kulatý
- 1 EFV/1 potrubní přípojka plochá
- 1 ERV/1 potrubní přípojka kulatá
- 1 UEBR/1 3box pouzdro ve stěně, kulaté
- 1 EFS750/1 ploché potrubí s přepážkou 750 mm
- 1 Kulaté potrubí 750 mm ER750/1

U všech tvarových dílů s daným tvarem hrdla je těsnící materiál obsažen v balení.

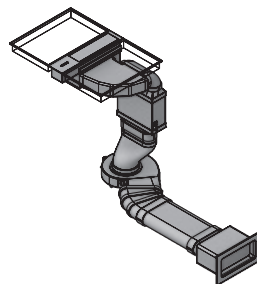
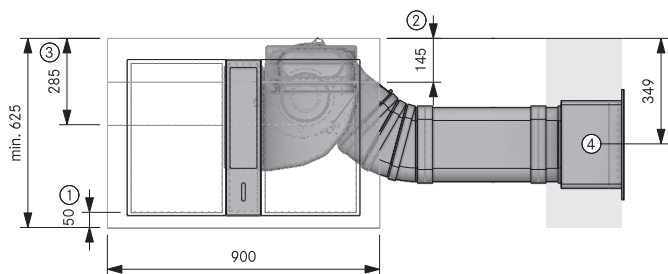
Montáž musí probíhat výhradně podle platných norem, předpisů a zákonů.

Vzorové plány

BORA Classic 2.0

další vzorové plány naleznete na adrese <https://partner.bora.com>

CKA2 – varianta odvodu vzduchu pro kuchyňský ostrůvek CKA2A21210 sokl vpravo UEBF



Pokyny k projektování

- ① Mezi stěnou a začátkem výřezu 50 mm. Tento rozměr je doporučovaný. Závazný rozměr zjistíte u svého výrobce pracovní desky
- ② Prostorové požadavky na techniku
- ③ Nejspodnější výsuvný díl je nutné zkrátit
- ④ Otvor ve stěně 310 × 155 mm. Musí vyfukovat rovně bez ohledu na povětrnostní podmínky.

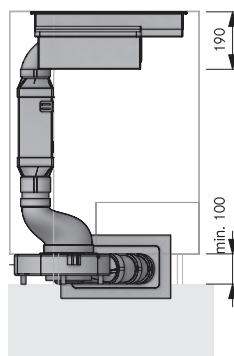
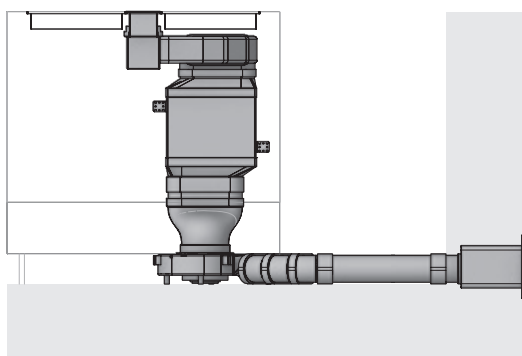
Produkty BORA

- 1 Sada systému odsavače do varné desky CKASE2 Classic 2.0

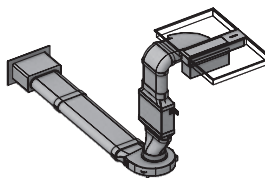
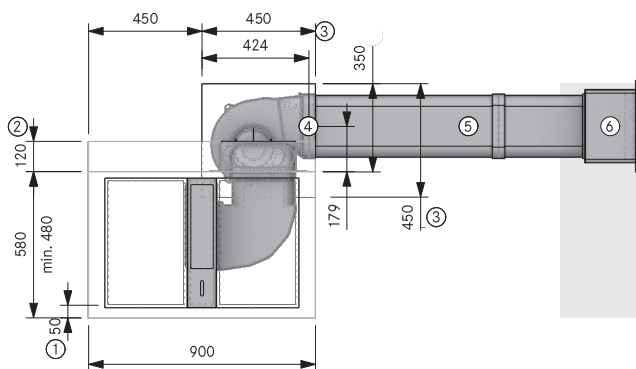
Produkt BORA Ecotube

- 3 Ploché horizontální koleno 15° EFBH15/1
- 2 EFV/1 potrubní přípojka plochá
- 1 UEBF/1 3box pouzdro ve stěně
- 1 EFS750/1 ploché potrubí s přepážkou 750 mm

U všech tvarových dílů s daným tvarem hrdla je těsnicí materiál obsažen v balení.



CKA2 – varianta odvodu vzduchu pro kuchyňský ostrůvek CKA2A32210 podlaha vpravo UEBF



Pokyny k projektování

- ① Mezi stěnou a začátkem výřezu 50 mm. Tento rozměr je doporučovaný. Závazný rozměr zjistíte u svého výrobce pracovní desky
- ② Prostorové požadavky na techniku
- ③ Výřez v podlaze pro ULS
- ④ Spojovací bod Ecotube
- ⑤ Montáž v podlaze podle normy DIN 18560-2 (zcela ve vyrovnávací vrstvě). Pokud se montáž odchyluje od normy DIN 18560-2, je nutné podlahu opatřit výztuží.
- ⑥ Otvor ve stěně 310 × 155 mm. Musí vyfukovat rovně bez ohledu na povětrnostní podmínky.

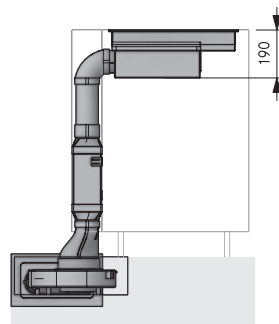
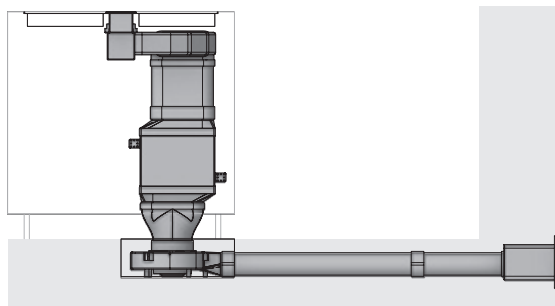
Produkty BORA

- 1 Sada systému odsavače do varné desky CKASE2 Classic 2.0

Produkt BORA Ecotube

- 2 EFV/1 potrubní přípojka plochá
- 1 UEBF/1 3box pouzdro ve stěně, ploché
- 1 EFS750/1 ploché potrubí s přepážkou 750 mm

U všech tvarových dílů s daným tvarem hrdla je těsnicí materiál obsažen v balení.



Montáž musí probíhat výhradně podle platných norem, předpisů a zákonů.

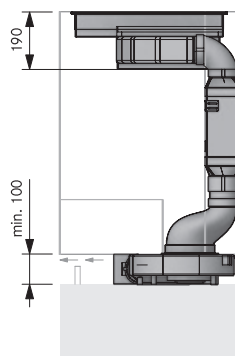
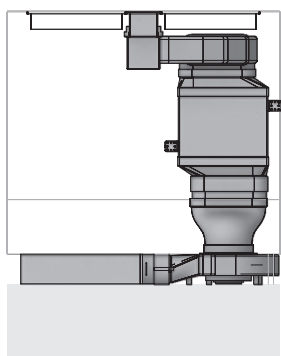
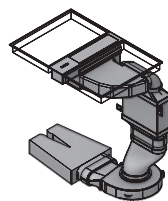
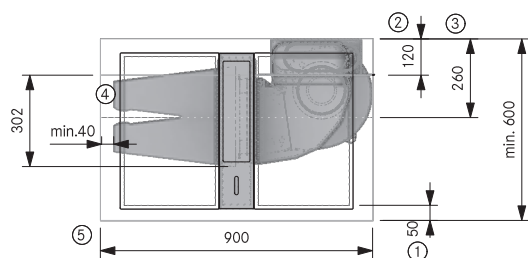
Vzorové plány

BORA Classic 2.0

další vzorové plány naleznete na adrese <https://partner.bora.com>

CKA2 – varianta recirkulace vzduchu pro kuchyňskou linku

CKA2U21450 sokl ULBF vlevo, ležící



Pokyny k projektování

- ① Mezi stěnou a začátkem výřezu 50 mm. Tento rozměr je doporučovaný. Závazný rozměr zjistíte u svého výrobce pracovní desky
- ② Prostorové požadavky na techniku
- ③ Nejspodnější výsuvný díl je nutné zkrátit
- ④ Jednotka čističky vzduchu musí být přístupná. Optimální filtrační výkon prostřednictvím 500 mm dlouhého plochého potrubí před filtrem.
- ⑤ Otvory pro zpětné proudění vzduchu celkem min. 500 cm² na jednotku čističky vzduchu (v případě plynové varné desky min. 1000 cm²)

Produkty BORA

- 1 Sada systému odsavače do varné desky CKASE2 Classic 2.0
- 1 ULBF jednotka čističky vzduchu flexibilní

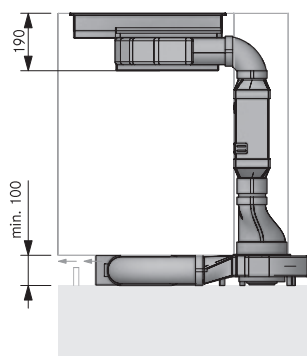
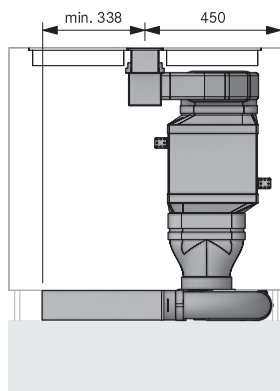
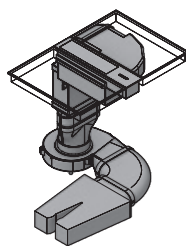
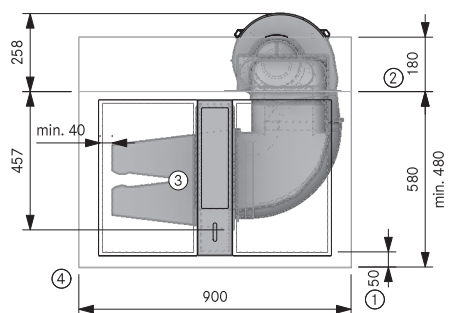
Produkt BORA Ecotube

- 1 EFV/1 potrubní přípojka plochá
- 1 EFS750/1 ploché potrubí s přepážkou 750 mm

U všech tvarových dílů s daným tvarem hrsla je těsnicí materiál obsažen v balení.

CKA2 – varianta recirkulace

CKA2U22450 sokl ULBF vlevo, ležící



Pokyny k projektování

- ① Mezi stěnou a začátkem výřezu 50 mm. Tento rozměr je doporučovaný. Závazný rozměr zjistíte u svého výrobce pracovní desky
- ② Prostorové požadavky na techniku
- ③ Jednotka čističky vzduchu musí být přístupná. Optimální filtrační výkon prostřednictvím 500 mm dlouhého plochého potrubí před filtrem.
- ④ Otvory pro zpětné proudění vzduchu celkem min. 500 cm² na jednotku čističky vzduchu (v případě plynové varné desky min. 1000 cm²)

Produkty BORA

- 1 Sada systému odsavače do varné desky CKASE2 Classic 2.0
- 1 ULBF jednotka čističky vzduchu flexibilní

Produkt BORA Ecotube

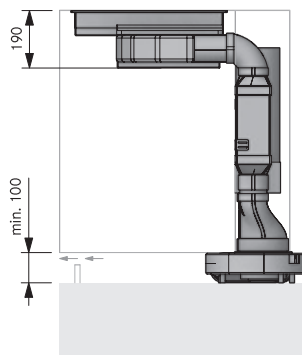
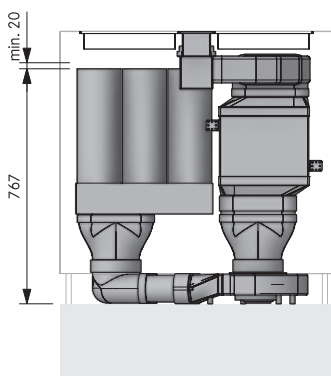
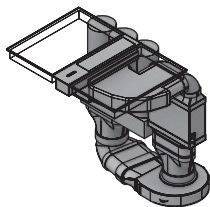
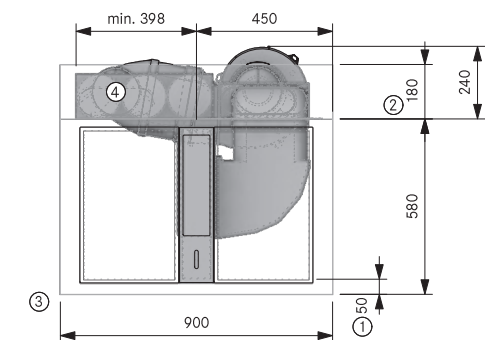
- 1 EFBH90/1 oblouk 90° plochý horizontální
- 1 EFS750/1 ploché potrubí s přepážkou 750 mm

U všech tvarových dílů s daným tvarem hrsla je těsnicí materiál obsažen v balení.

Montáž musí probíhat výhradně podle platných norem, předpisů a zákonů.

CKA2 – varianta recirkulace

CKA2U22462 sokl ULB3X vlevo, stojící



Pokyny k projektování

- ① Mezi stěnou a začátkem výřezu 50 mm. Tento rozměr je doporučovaný. Závazný rozměr zjistíte u svého výrobce pracovní desky
- ② Prostorové požadavky na techniku
- ③ Otvory pro zpětné proudění vzduchu celkem min. 500 cm² na jednotku čističky vzduchu (v případě plynové varné desky min. 1000 cm²)
- ④ Jednotka čističky vzduchu musí být přístupná, aby bylo možné vyměňovat filtrační vložky. Doporučené prostorové požadavky (Š×H) 800 × 180 mm nebo obecně 500 cm² volné plochy pro výstupní proudění.

Produkty BORA

- 1 Sada systému odsavače do varné desky CKASE2 Classic 2.0
- 1 Jednotka čističky vzduchu 3 ULB3X

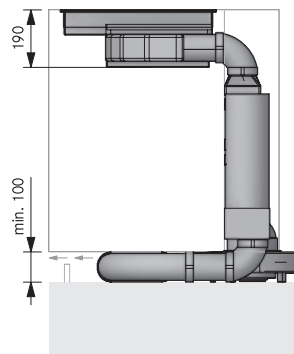
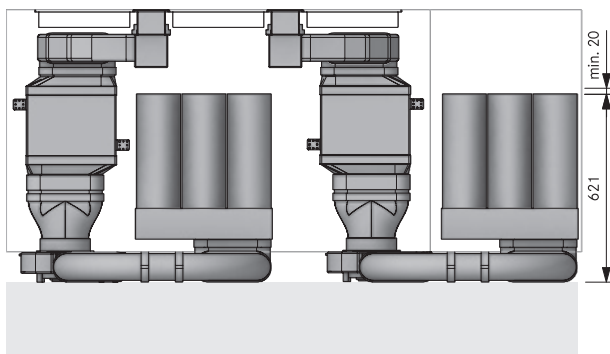
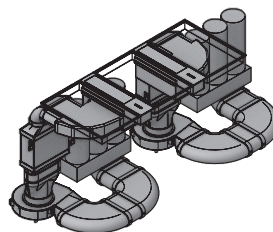
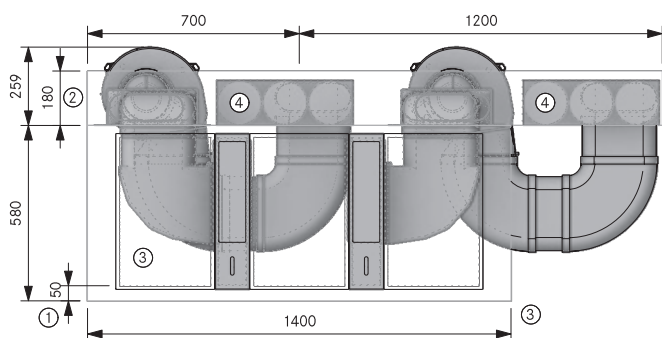
Produkt BORA Ecotube

- 1 EFR90/1 přechod 90° plochý kulatý
- 1 EFRG/1 přechod plochý kulatý rovný
- 1 EFV/1 potrubní přípojka plochá
- 1 EFS750/1 ploché potrubí s přepážkou 750 mm

U všech tvarových dílů s daným tvarem hrsla je těsnicí materiál obsažen v balení.

CKA2 – dvojitá varianta recirkulace

2CKA2U22262 sokl UIB3X vpravo, stojící



Pokyny k projektování

- ① Mezi stěnou a začátkem výřezu 50 mm. Tento rozměr je doporučovaný. Závazný rozměr zjistíte u svého výrobce pracovní desky
- ② Prostorové požadavky na techniku
- ③ Otvory pro zpětné proudění vzduchu celkem min. 500 cm² na jednotku čističky vzduchu (v případě plynové varné desky min. 1000 cm²)
- ④ Jednotka čističky vzduchu musí být přístupná, aby bylo možné vyměňovat filtrační vložky. Doporučené prostorové požadavky (Š×H) 800 × 180 mm nebo obecně 500 cm² volné plochy pro výstupní proudění.

Produkty BORA

- 2 Sada systému odsavače do varné desky CKASE2 Classic 2.0
- 2 Jednotka čističky vzduchu 3 ULB3X

Produkt BORA Ecotube

- 4 EFBH90/1 oblouk 90° plochý horizontální
- 2 EFBV90/1 oblouk 90° plochý vertikální
- 1 EFS750/1 ploché potrubí s přepážkou 750 mm

U všech tvarových dílů s daným tvarem hrsla je těsnicí materiál obsažen v balení.

Montáž musí probíhat výhradně podle platných norem, předpisů a zákonů.

BORA X Pure Highlights

extra velké varné zóny s celoplošnou indukcí

Mimořádně velké varné zóny s celoplošnou indukcí se postarají o úplné rovnoměrné zahřátí i velmi velkých hrnců nebo pekáčů.

variabilní funkce udržování tepla

Podle aktuálních potřeb či podle použitých potravin můžete volit mezi 3 různými tepelnými úrovněmi s různými hladinami tepla. S nimi zachováte optimální konstantní teplotu svých pokrmů bez rizika připálení.

Intuitivní ovládání sControl

Jedinečný vertikální jezdec činí ovládání pomocí intuitivního pohybu prstu nahoru a dolů nebo přímého doteku ještě jednodušším. Všechny důležité ovládací funkce jsou vždy rychle k dispozici jediným dotekem.

eSwap - Jednoduchá výměna filtru

V recirkulačním provozu jsou zápachy neutralizovány vysoce účinným uhlíkovým filtrem. Výměna filtru je velice jednoduchá a provádí se shora přes přívodní otvor: bez nutnosti demontáže zásuvek nebo lišt soklu.

minimální hlasitost

Také při nejvyšších výkonových stupních je chod vyloženě tichý: Zásluhu na tom má optimální vedení vzduchu a použití extrémně tichého ventilátoru. Při vaření vás tak nic neruší a můžete si povídat s přáteli.

snadné čištění

Díly, které jsou vystavené působení kuchyňských výparů, lze jednoduše vyjmout přes dobře přístupný, široký přívodní otvor. Čistí se v myčce nádobí, kde zabírají jen minimum místa.

minimalistický design

Varná deska a odtah jsou dokonale plošně zarovnané. Perfektní linie umožňují nenápadnou a zároveň nanejvýš elegantní integraci do každé moderní kuchyňské architektury. Ovládání je ve vypnutém stavu téměř neviditelné a během provozu se omezuje na inteligentní osvětlení toho nejpodstatnějšího.

maximální úložná plocha

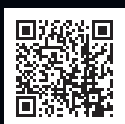
Nízká výška zařízení dosahující méně než 200 milimetrů a integrovaná recirkulační filtrační jednotka zajišťují ve spodní skříňce dostatek úložného prostoru pro kuchyňské potřeby. Dokonce ani u kuchyňských linek o hloubce 60 cm není třeba v případě recirkulačního provozu zkracovat zásuvky. Na rozdíl od běžné praxe.

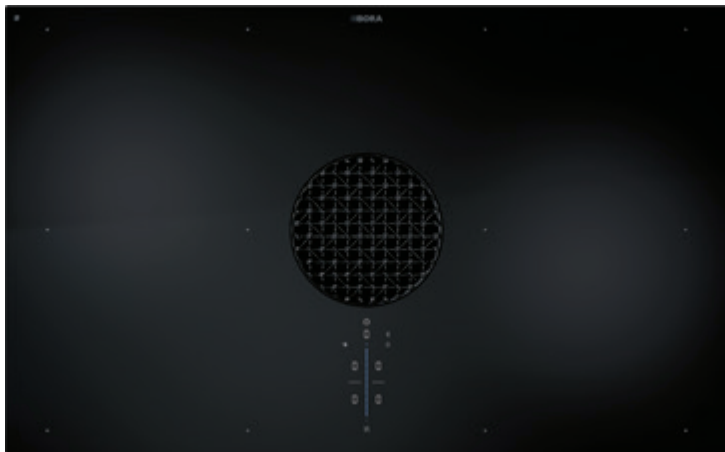
integrovaná vana k zachycení tuků

Když při vaření něco rozlijete nebo vysypete, zachytí to integrovaná nádoba.

automatické řízení odsavače

Výkon odtahu se reguluje samočinně podle aktuální situace při vaření. Odpadá proto neustálé manuální zasahování. A vy se můžete plně soustředit na vaření.





PUXA

X Pure celoplošná indukční varná deska s integrovaným systémem pro odťah par – odťah ven

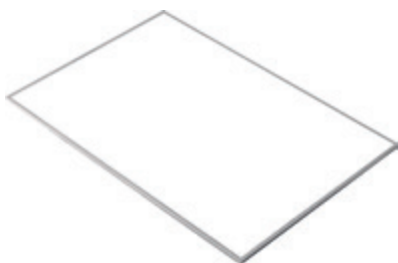
PUXU

X Pure celoplošná indukční varná deska s integrovaným systémem pro odťah par – recirkulace



PUXED

X Pure mřížka pro přívod vzduchu



BKR830

Rám varné desky pro šířku 830mm



USL5 15

Postranní lišty pro hloubku varné desky 515mm

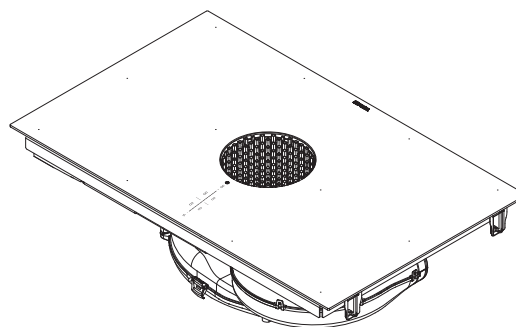
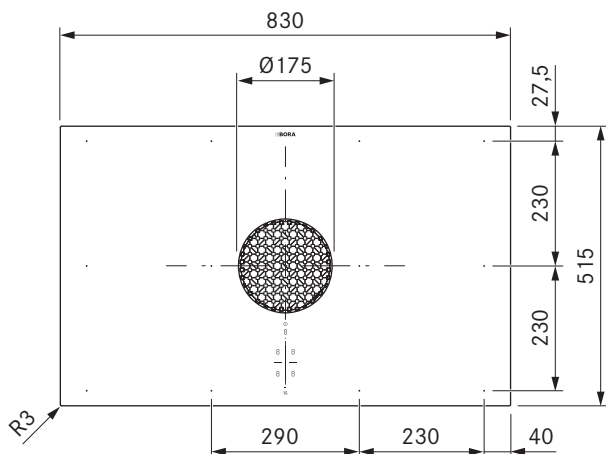
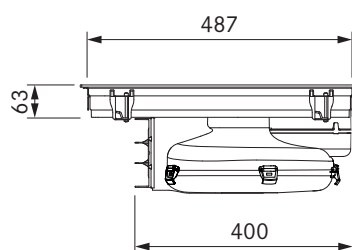
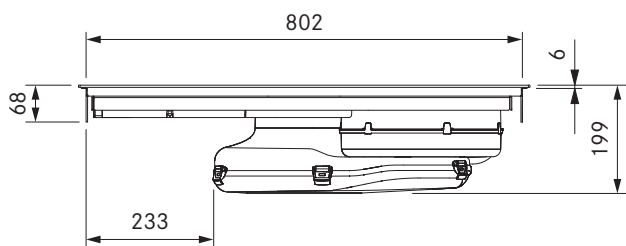
USL5 15AB

Postranní lišty pro hloubku varné desky 515mm All Black



KWGPFI

Celoplošná indukční grilovací pánev



Technické údaje

Vícefázové napájecí napětí	380-415 V 2N/3N
Jednofázové napájecí napětí	220-240 V
Frekvence	50 - 60 Hz
Příkon max.	7600 W (4400 W / 3600 W)
Jištění / třífázové napájení	3 × 16 A
Jištění / dvoufázové napájení	2 × 16 A
Jištění / jednofázové napájení	1 × 32 A (1 × 20 A / 1 × 16 A)
Rozměry izolace (délka × hloubka × výška)	830 x 515 x 199 mm
Hmotnost (vč. příslušenství a obalu)	23,0 kg
Materiál povrchu	Sklokeramika
Výkonové stupně odsavače do varné desky	1-9, P
Výkonové stupně varné desky	1-9, P
připojení potrubí	BORA Ecotube
Velikost přední varné zóny	230 × 230 mm
Velikost zadní varné zóny	230 × 230 mm
Výkon přední varné zóny	2100 W
Výkon zadní varné zóny	2100 W
Výkon přední varné zóny se zesílenou úrovní výkonu	3000 W
Výkon zadní varné zóny se zesílenou úrovní výkonu	3000 W

Popis výrobku

- Intuitivní ovládání sControl
- minimální hlasitost
- snadné čištění
- extra velké varné zóny s celoplošnou indukcí
- minimalistický design
- variabilní funkce udržování tepla
- maximální úložná plocha
- kompaktní velikost
- integrovaná vana k zachycení tuků
- Automatická funkce přemostění

Rozsah dodávky

- Celoplošná indukční sklokeramická varná deska s integrovaným systémem pro odtažení par – odtažení ven PUXA
- Přívodní tryska
- tukový filtr z nerezové oceli
- Návod k použití a k montáži
- Montážní svorky
- Těsnicí páska
- set podložek pro vyrovnání výšky
- Kryt pouzdra elektrické přípojky
- Montážní příslušenství pro elektrickou přípojku

Příslušenství

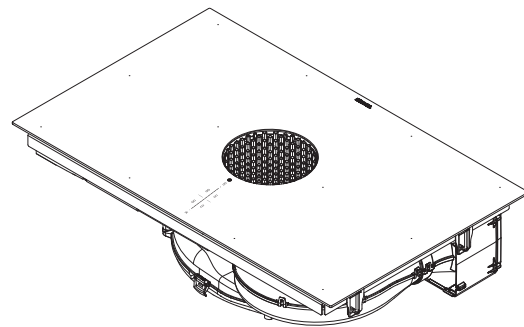
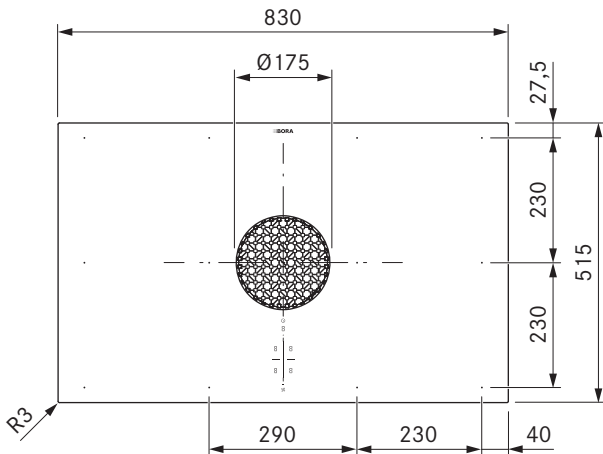
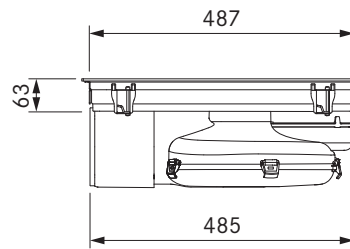
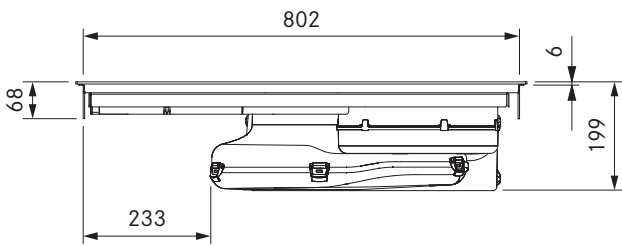
- Tukový filtr z nerezové oceli PUEF
- Mřížka pro přívod vduchu PUXED
- Těsnicí páska UDB25
- Rám varné desky BKR830
- Postranní lišta USL515 / USL515AB
- Celoplošnou indukční grilovací pánev KWGPFI

Pokyny k výrobce a k plánování

- Síťový kabel je dodáván na místě instalace
- Přední síťová zásuvka
- Potrubní systém BORA Ecotube je optimálně určen pro digestoře BORA a zaručuje 100% funkci a nejlepší výkon
- Zajistěte dostatečné odvětrávání prostoru pod varnou deskou.
- Typ montáže: plošně zarovnaná nebo nasazená
- Šuplíky příp. police ve spodní skříni musí být možné kvůli údržbě a čištění vyjmout
- Upozorňujeme, že u indukčních varných desek je nutné používat kuchyňské nádoby určené pro indukcí
- Systém pro odtažení par X Pure je možné kombinovat se všemi zásuvkami BORA
- Není kompatibilní s univerzálními ventilátory BORA.

PUXU

X Pure celoplošná indukční varná deska s integrovaným systémem pro odtah par – recirkulace



Technické údaje

Vícefázové napájecí napětí	380–415 V 2N/3N
Jednofázové napájecí napětí	220–240 V
Frekvence	50 – 60 Hz
Příkon max.	7600 W (4400 W / 3600 W)
Jištění / třífázové napájení	3 × 16 A
Jištění / dvoufázové napájení	2 × 16 A
Jištění / jednofázové napájení	1 × 32 A (1 × 20 A / 1 × 16 A)
Rozměry izolace (délka × hloubka × výška)	830 x 515 x 199 mm
Hmotnost (vč. příslušenství a obalu)	24,5 kg
Materiál povrchu	Sklokeramika
Výkonové stupně odsavače do varné desky	1–9, P
Výkonové stupně varné desky	1–9, P
Velikost výfukového otvoru	445 x 137 mm
Velikost přední varné zóny	230 × 230 mm
Velikost zadní varné zóny	230 × 230 mm
Výkon přední varné zóny	2100 W
Výkon zadní varné zóny	2100 W
Výkon přední varné zóny se zesílenou úrovní výkonu	3000 W
Výkon zadní varné zóny se zesílenou úrovní výkonu	3000 W
Filtrační médium	Aktivní uhlí s iontovým výměníkem
Filtrační materiál	Filtrační panel s jemným filtrem
Maximální životnost filtru	150 h (1 rok)

Popis výrobku

- Intuitivní ovládání sControl
- eSwap - Jednoduchá výměna filtru
- Účinné odstraňování zápachu
- minimální hlasitost
- snadné čištění
- extra velké varné zóny s celoplošnou indukcí
- minimalistický design
- variabilní funkce udržování tepla
- maximální úložná plocha
- integrovaná vana k zachycení tuků

Rozsah dodávky

- Celoplošná indukční sklokeramická varná deska s integrovaným systémem pro odtah par – recirkulace PUXU
- Přívodní tryska
- tukový filtr z nerezové oceli
- Filtr s aktivním uhlím
- Návod k použití a k montáži
- Šablona otvorů
- Montážní svorky
- Těsnicí páska
- set podložek pro vyrovnání výšky
- Kryt pouzdra elektrické přípojky
- Montážní příslušenství pro elektrickou přípojku

Příslušenství

- Filtr s aktivním uhlím PUAKF
- Tukový filtr z nerezové oceli PUEF
- Mřížka pro přívod vduchu PUXED
- Těsnicí páska UDB25
- Rám varné desky BKR830
- Jednotka čističky vzduchu s teleskopickým výsuvem PULBTA
- Postranní lišta USL515 / USL515AB
- Celoplošnou indukční grilovací pánev KWGPFI

Pokyny k výrobce a k plánování

- Síťový kabel je dodáván na místě instalace
- Přední síťová zásuvka
- Při připojení k zadní stěně tělesa je jednotka čističky vzduchu vybavena teleskopickým výsuvem (výsuv až 80 mm).
- U příliš hlubokých spodních skříněk pod varnou deskou je možné teleskopický výsuv jednotky čističky vzduchu PULBTA prodloužit o 105 mm (dostupné jako příslušenství).
- Zajistěte dostatečné odvětrávání prostoru pod varnou deskou.
- Typ montáže: plošně zarovnaná nebo nasazená
- Šuplíky příp. police ve spodní skříně musí být možné kvůli údržbě a čištění vyjmout
- Upozorňujeme, že u indukčních varných desek je nutné používat kuchyňské nádoby určené pro indukci
- Systém pro odtah par X Pure je možné kombinovat se všemi zásuvkami BORA

Informační list

BORA X Pure

Informace o produktu dle nařízení v přenesené pravomoci (EU) č. 65/2014 a nařízení (EU) č. 66/2014.

Výrobce	BORA		
Charakteristika modelu	PUXA		
	Symbol	Hodnota	Jednotka
Spotřeba energie			
Roční spotřeba energie	AEC_{hood}	35,6	kWh/a
Třída energetické účinnosti	-	A+	-
Index energetické účinnosti	EEI_{hood}	43,3	-
Přepřevovaný objem			
Účinnost proudění tekutin	FDE_{hood}	32,9	-
Třída účinnosti proudění tekutin	-	A	-
Průtok vzduchu při minimální rychlosti v běžném provozu	-	187	m ³ /h
Průtok vzduchu při maximální rychlosti v běžném provozu	-	563	m ³ /h
Průtok vzduchu v režimu na rychlý nebo intenzivní chod (zesílená úroveň výkonu)	-	610	m ³ /h
Maximální průtok vzduchu	Q_{max}	626,1	m ³ /h
Měřený objem vzduchu v bodě nejvyšší účinnosti	Q_{BEP}	313,4	m ³ /h
Měřený tlak vzduchu v bodě nejvyšší účinnosti	P_{BEP}	461	Pa
Naměřený elektrický příkon v bodě nejvyšší účinnosti	W_{BEP}	122,0	W
Koeficient zvýšení času	f	0,8	
Osvětlení			
Účinnost osvětlení	LE_{hood}	*	lx/W
Třída účinnosti osvětlení	-	*	-
Jmenovitý výkon systému osvětlení	W_l	*	W
Průměrná intenzita systému osvětlení na varné ploše	E_{middle}	*	lx
Odlučování tuků			
Účinnost filtrace tuku	GFE_{hood}	96,4	%
Třída účinnosti filtrace tuku	-	A	-
Emise hluku šířeného vzduchem			
Hodnota akustického výkonu při minimální dostupné rychlosti v běžném provozu	I_{WA}	41	dB re 1 pW
Hodnota akustického výkonu při maximální dostupné rychlosti v běžném provozu	I_{WA}	66	dB re 1 pW
Hodnota akustického výkonu v režimu na rychlý nebo intenzivní chod (zesílená úroveň výkonu)	I_{WA}	69	dB re 1 pW
Hodnota akustického tlaku při minimální dostupné rychlosti v běžném provozu**	I_{pA}	29	dB re 20 μPa
Hodnota akustického tlaku při maximální dostupné rychlosti v běžném provozu**	I_{pA}	54	dB re 20 μPa
Hodnota akustického tlaku v režimu na rychlý nebo intenzivní chod (zesílená úroveň výkonu)**	I_{pA}	56	dB re 20 μPa
Příkon			
Příkon ve vypnutém stavu	P_o	0,18	W
Příkon v zapnutém stavu	P_s	*	W

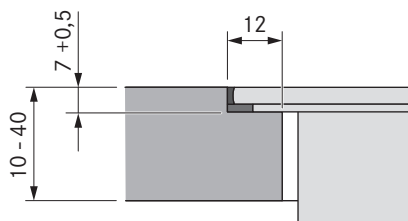
* Nevztahuje se na tento spotřebič.

** Nepovinný údaj

Rozměry výřezu

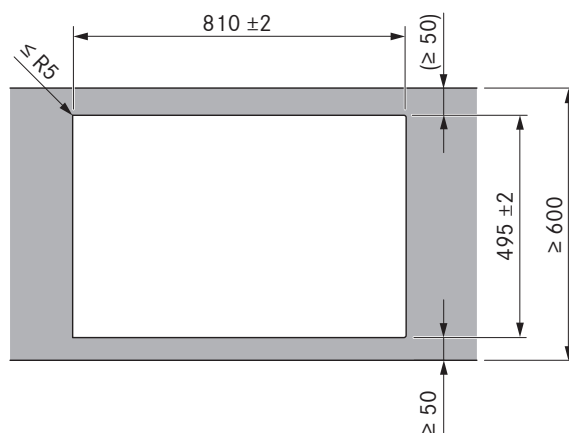
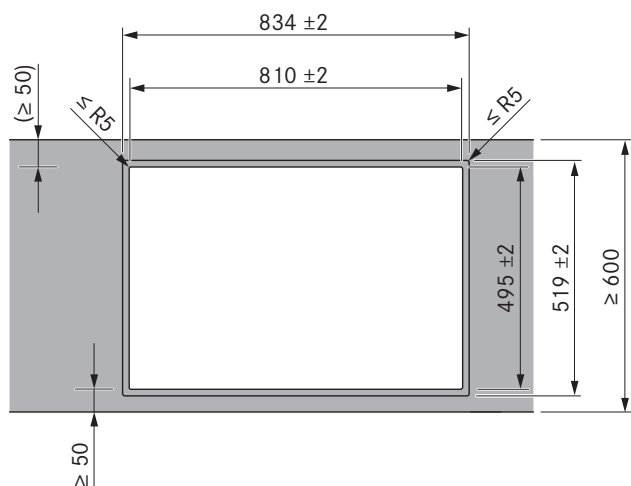
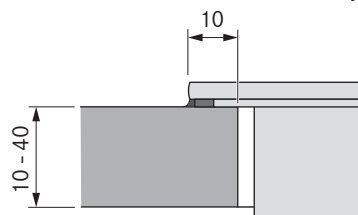
BORA X Pure PUXA/PUXU

Plošně zarovnaná montáž



Montáž na povrch

(s rámem nebo bez rámu varné desky)



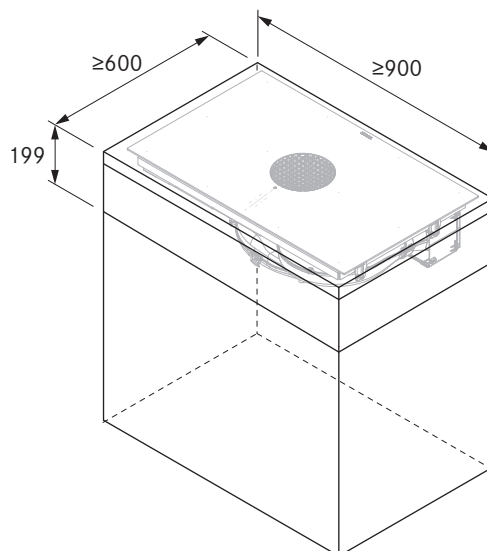
Důležité pokyny k projektování:

- Společnost BORA doporučuje dodržovat vzdálenost minimálně 50 mm od přední hrany pracovní desky po výřez v pracovní desce.
- Tolerance rozměrů výřezu +/- 2 mm.
- Odstup okolo vestavěných přístrojů jsou 2 mm.
- Řiďte se upozorněními výrobce pracovních desek s ohledem na vhodnost desky. Výřezy v pracovní desce uzavřete vhodným prostředkem proti vlhkosti a v případě potřeby tepelně oddělte (např. u desek Corian nebo HiMac).

Minimální rozměry instalace

BORA X Pure

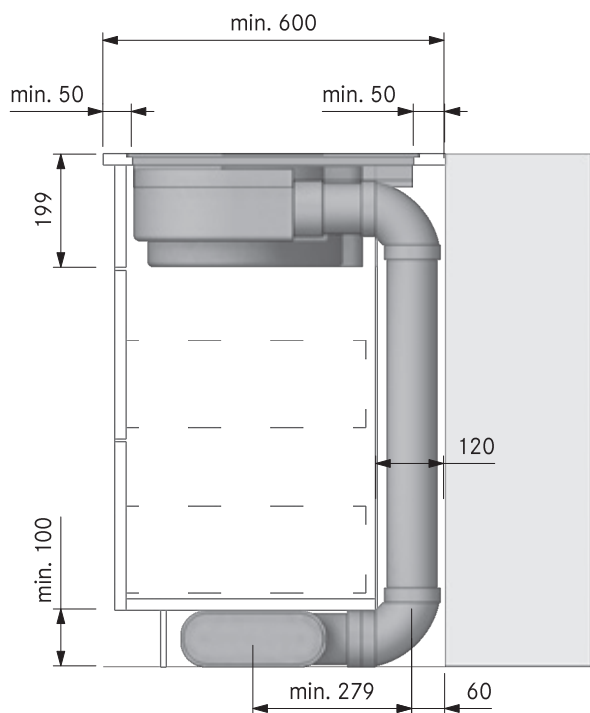
PUXA/PUXU



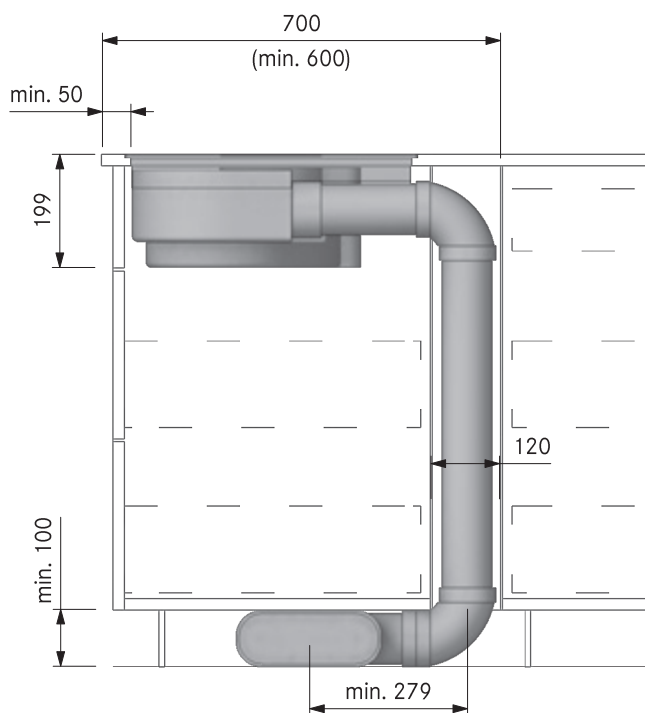
Instalační výřezy

BORA X Pure

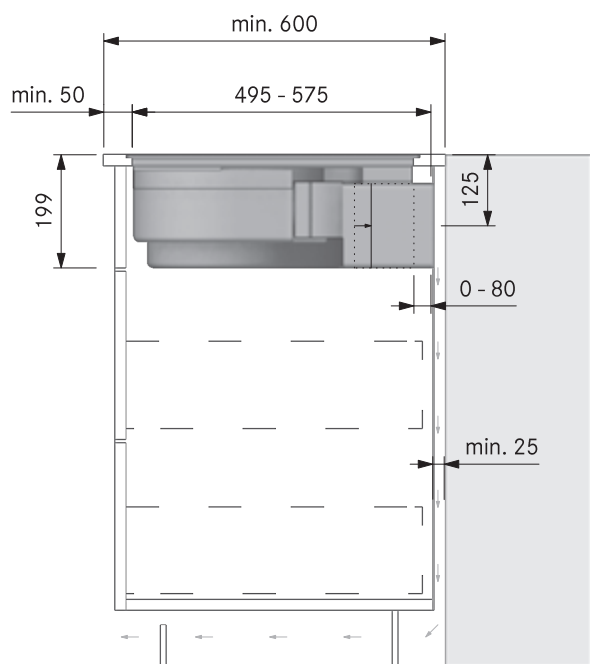
PUXA (kuchyňskou linku 600)



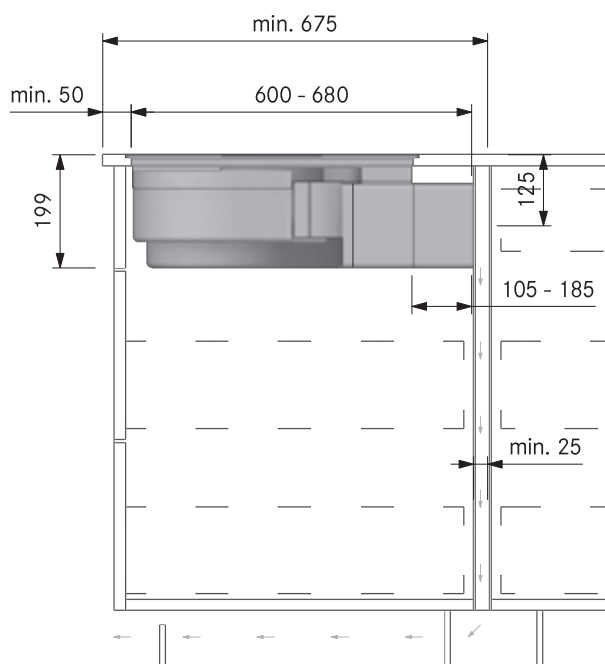
PUXA (kuchyňský ostrůvek)



PUXU (kuchyňskou linku 600)



PUXU + PULBTA (kuchyňský ostrůvek)

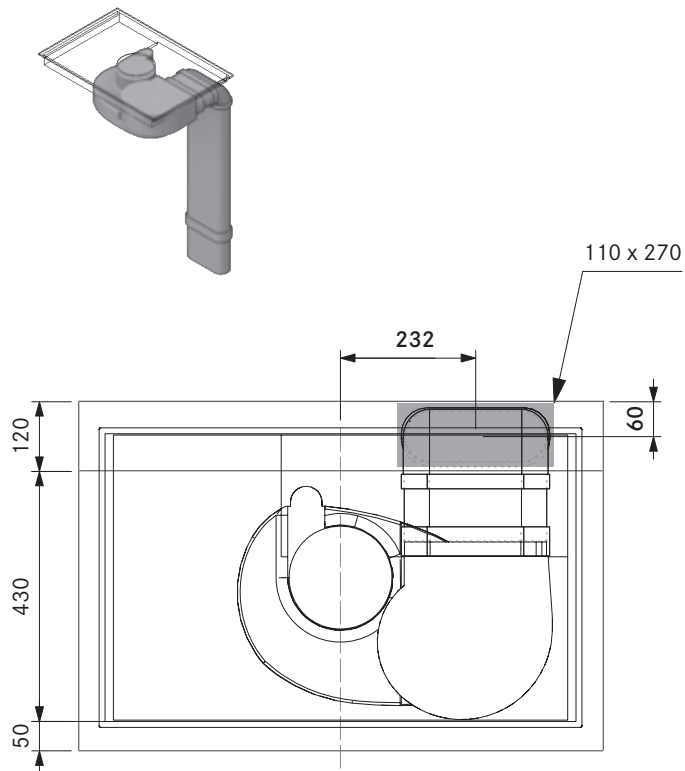


Pro zajištění optimálního odtahového výkonu je pro vedení zpětného vzduchu třeba zajistit otvor zpětného proudění o velikosti min 500 cm².

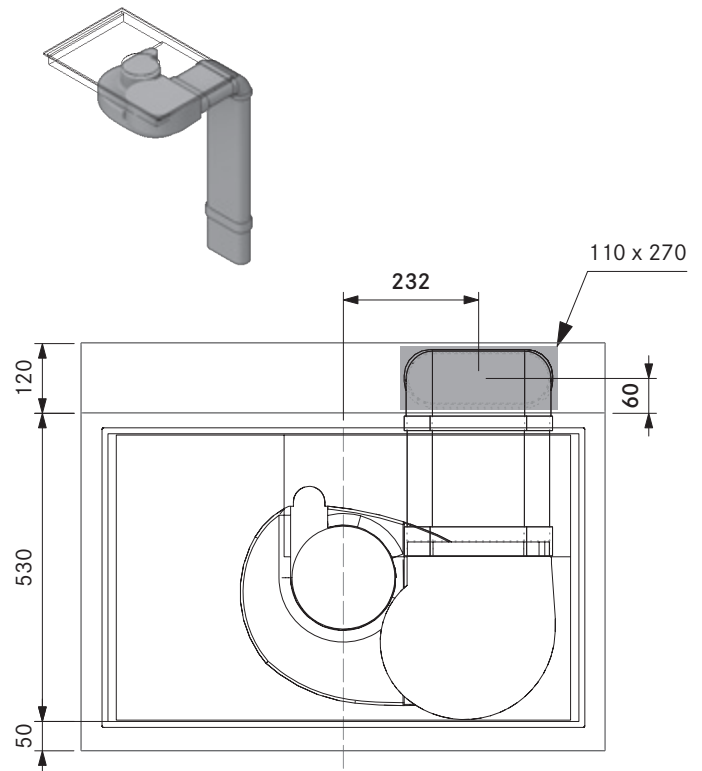
Jádrová vrtání

BORA X Pure

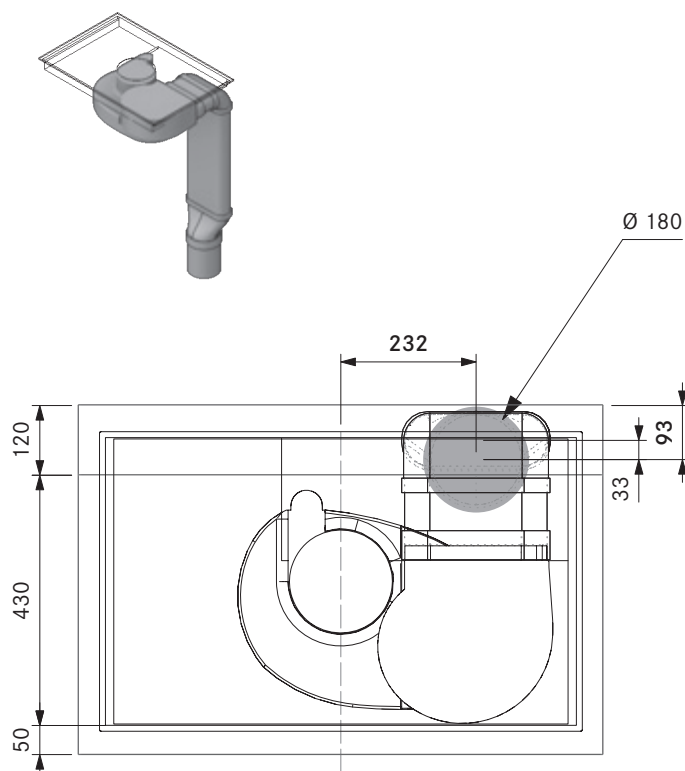
PUXA + EFS750 (kuchyňskou linku 600)



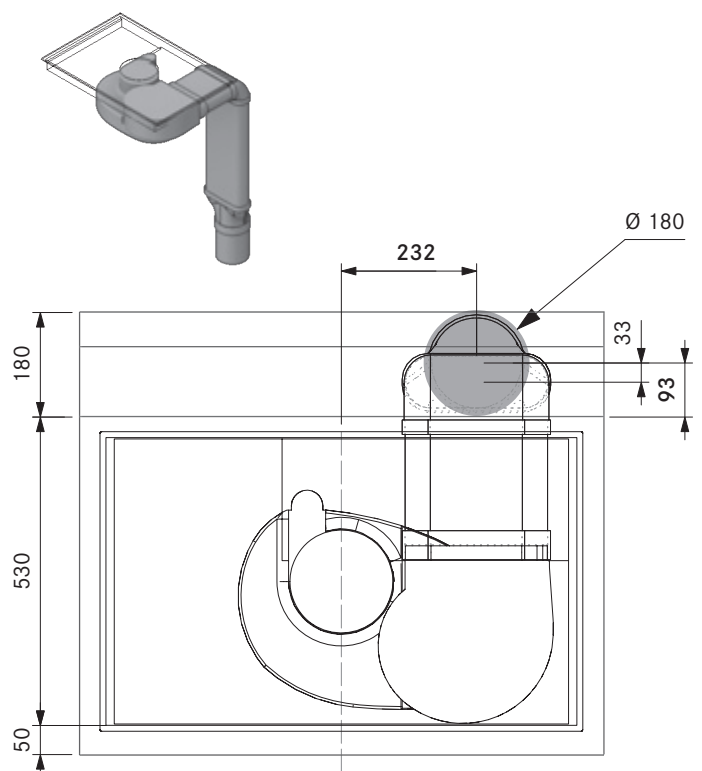
PUXA + EFS750 (kuchyňský ostrůvek 700)



PUXA + EFS750 + EFRG (kuchyňskou linku)



PUXA + EFS750 + EFRG (kuchyňský ostrůvek)

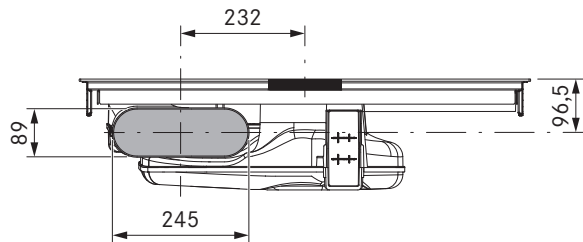


VARNÉ SYSTÉMY S ODSAVAČEM
Kompaktní systémy

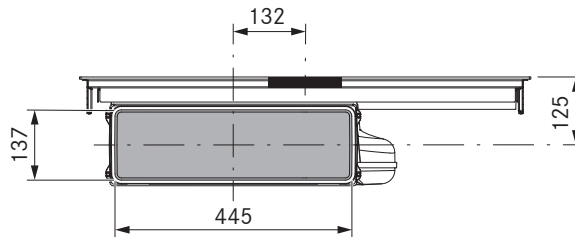
Rozměry připojení potrubí

BORA X PURE

Rozměry připojení potrubí PUXA s připojením potrubí BORA Ecotube



Rozměry připojení potrubí PUXU pro otvor zpětného proudění na zadní straně krytu



výřez zadní stěny PUXU

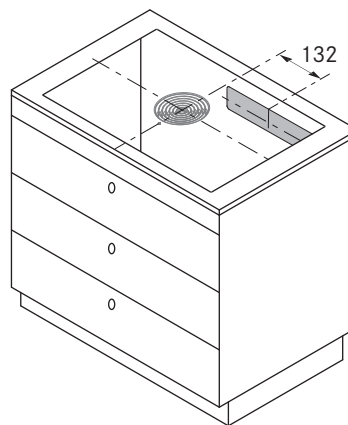
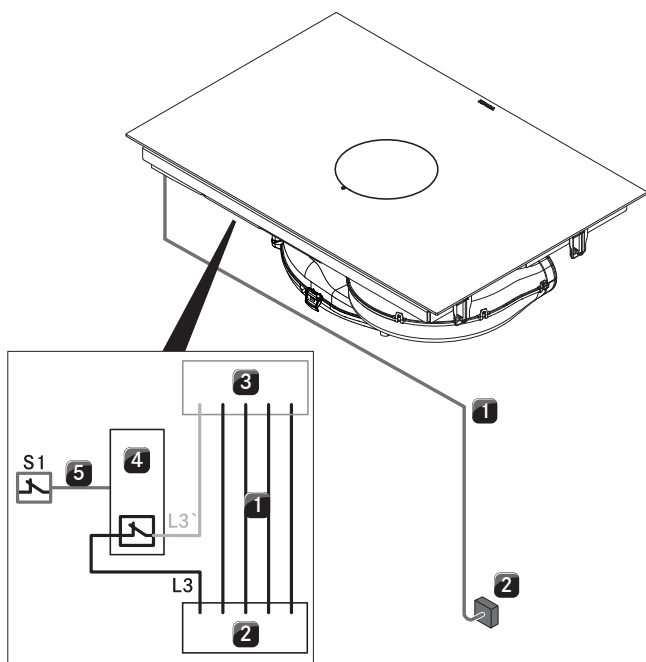


Schéma zapojení

BORA X Pure

BORA X Pure PUXA/PUXU



Popis

- 1 Napájecí vedení varné desky s odsavačem varné desky
(Kabel přípojky si musí zákazník zajistit sám)
 - 2 Napájení (Pojistka L1/L2/L3/N/PE min. 3×16 A)
 - 3 Napájení varné desky s odsavačem varné desky
 - 4 Spínací relé
 - 5 Spojení S1 a spínacího relé (např. rádiové připojení)
- S1 Kontakt externího spínače (např. okenní kontaktní spínač pro provoz ve variantě s odtahem ven s ohništěm)

Schéma zapojení představuje maximální potřebné možnosti zapojení a slouží pouze pro účely projektování. Samotné zapojení smí provést pouze odborný personál podle návodu k použití.

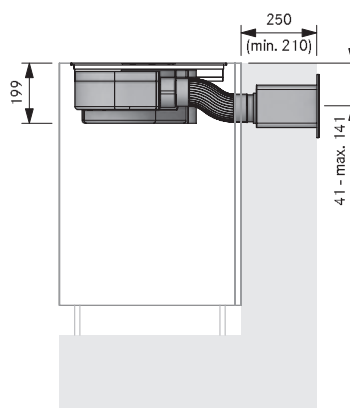
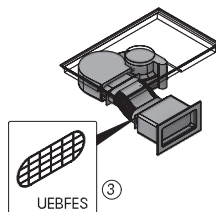
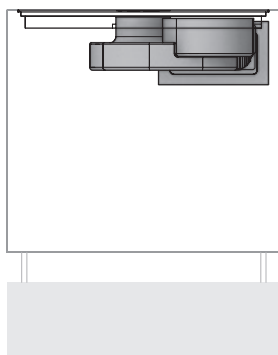
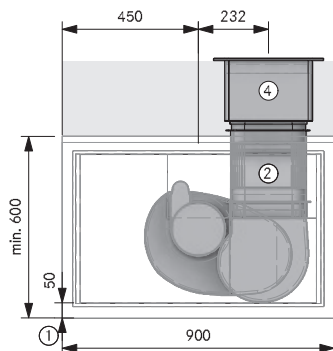
Vzorové plány

BORA X Pure

další vzorové plány naleznete na adrese <https://partner.bora.com>

PUXA – varianta odtahu ven

PA13110 pracovní deska vzadu EFAF UEBF



Pokyny k projektování

- Mezi stěnou a začátkem výřezu 50 mm. Tento rozměr je doporučený. Závazný rozměr zjistíte u svého výrobce pracovní desky
- Maximální přesazení EFAF: na výšku 50 mm, na straně 30 mm.
- U potrubních vedení bez oblouku ≤ 900 mm je třeba mezi ventilátor a pouzdro ve stěně umístit produkt UEBFES/UEBRES.
- Otvor ve stěně 310 x 155 mm. Musí vyfukovat rovně bez ohledu na povětrnostní podmínky.

Produkty BORA

- PUXA X Pure sklokeramická varná deska s celoplošnou indukci a integrovaným systémem pro odtah par – odvod vzduchu

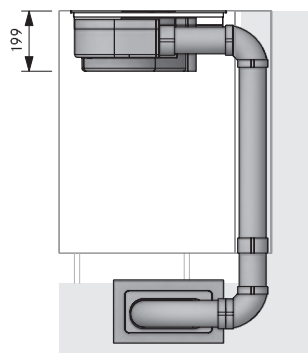
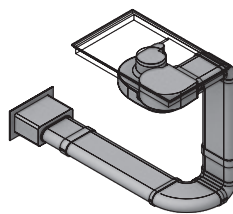
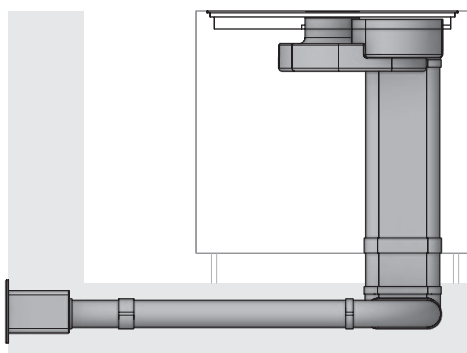
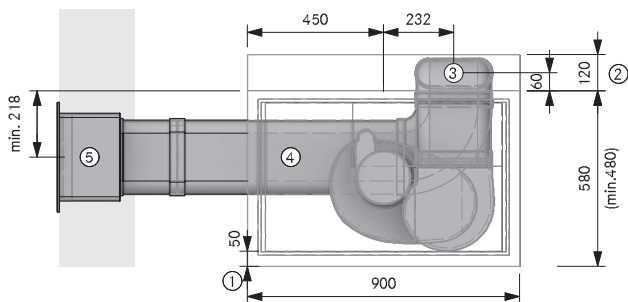
Produkt BORA Ecotube

- EFV/1 potrubní přípojka plochá
- UEBF/1 3box pouzdro ve stěně
- UEBFES/1 3box pouzdro ve stěně, ochrana proti kontaktu
- EFS750/1 ploché potrubí s přepážkou 750 mm
- EFAF/1 plochá adaptér, flexibilní

U všech tvarových dílů s daným tvarem hrdla je těsnicí materiál obsažen v balení.

PUXA – varianta odtahu ven

PA30410 podlaha vlevo UEBF



Pokyny k projektování

- Mezi stěnou a začátkem výřezu 50 mm. Tento rozměr je doporučený. Závazný rozměr zjistíte u svého výrobce pracovní desky
- Prostorové požadavky na techniku
- Spojovací bod Ecotube
- Montáž v podlaze podle normy DIN 18560-2 (zcela ve vyrovnávací vrstvě). Pokud se montáž odchyluje, je nutné podlahu opatřit výztuží.
- Otvor ve stěně 310 x 155 mm. Musí vyfukovat rovně bez ohledu na povětrnostní podmínky.

Produkty BORA

- PUXA X Pure sklokeramická varná deska s celoplošnou indukci a integrovaným systémem pro odtah par – odvod vzduchu

Produkt BORA Ecotube

- EFBH90/1 oblouk 90° plochý horizontální
- EFBV90/1 oblouk 90° plochý vertikální
- EFV/1 potrubní přípojka plochá
- UEBF/1 3box pouzdro ve stěně
- EFS750/1 ploché potrubí s přepážkou 750 mm

U všech tvarových dílů s daným tvarem hrdla je těsnicí materiál obsažen v balení.

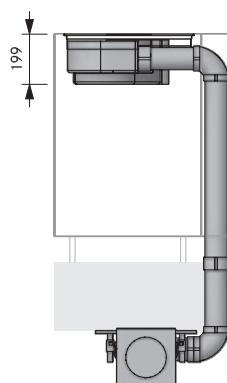
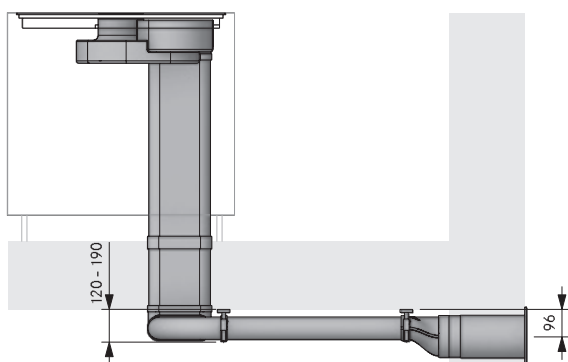
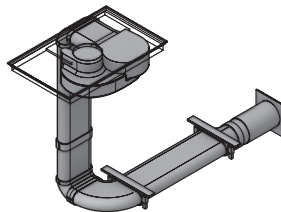
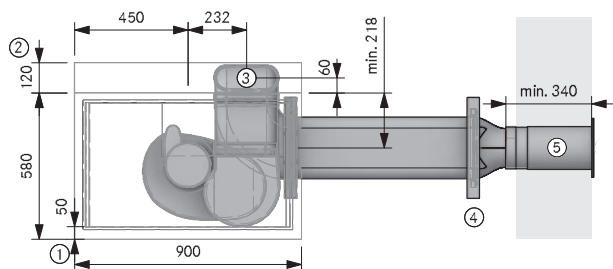
Montáž musí probíhat výhradně podle platných norem, předpisů a zákonů.

Vzorové plány

BORA X Pure

další vzorové plány naleznete na adrese <https://partner.bora.com>

PUXA – varianta odtahu ven PA40220 sklep vpravo UEBR



Pokyny k projektování

- Mezi stěnou a začátkem výřezu 50 mm. Tento rozměr je doporučený. Závazný rozměr zjistíte u svého výrobce pracovní desky
- Prostorové požadavky na techniku
- Otvor min. 110 × 270 mm
- Sada upevňovací svorky na produkt Ecotube s tvarovaným hrdlem.
- Průměr vrtaného otvoru min. Ø 180 mm. Musí vyfukovat rovně bez ohledu na povětrnostní podmínky

Produkty BORA

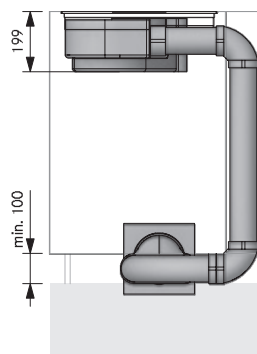
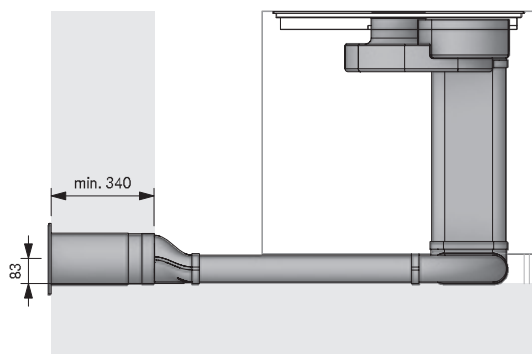
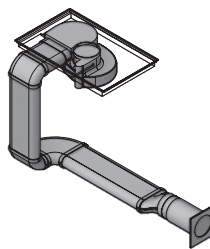
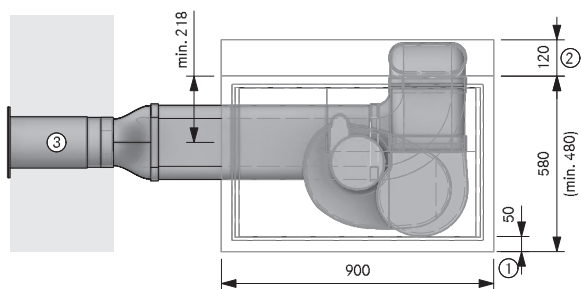
- PUXA X Pure sklokeramická varná deska s celoplošnou indukci a integrovaným systémem pro odtah par – odvod vzduchu

Produkt BORA Ecotube

- EFBH90/1 oblouk 90° plochý horizontální
- EFBV90/1 oblouk 90° plochý vertikální
- EFRG/1 přechod plochý kulatý rovný
- EFV/1 potrubní přípojka plochá
- UEBR/1 3box pouzdro ve stěně, kulaté
- EFS750/1 ploché potrubí s přepážkou 750 mm
- Kulaté potrubí 750 mm ER750/1
- EFMS/1 montážní sada kulatá

U všech tvarových dílů s daným tvarem hrdla je těsnící materiál obsažen v balení.

PUXA – varianta odtahu ven PA20420 sokl vlevo UEBR



Pokyny k projektování

- Mezi stěnou a začátkem výřezu 50 mm. Tento rozměr je doporučený. Závazný rozměr zjistíte u svého výrobce pracovní desky
- Prostorové požadavky na techniku
- Průměr vrtaného otvoru min. Ø 180 mm. Musí vyfukovat rovně bez ohledu na povětrnostní podmínky.

Produkty BORA

- PUXA X Pure sklokeramická varná deska s celoplošnou indukci a integrovaným systémem pro odtah par – odvod vzduchu

Produkt BORA Ecotube

- EFBH90/1 oblouk 90° plochý horizontální
- EFBV90/1 oblouk 90° plochý vertikální
- EFRG/1 přechod plochý kulatý rovný
- EFV/1 potrubní přípojka plochá
- UEBR/1 3box pouzdro ve stěně, kulaté
- EFS750/1 ploché potrubí s přepážkou 750 mm
- ER750/1 kulaté potrubí 750 mm

U všech tvarových dílů s daným tvarem hrdla je těsnící materiál obsažen v balení.

Montáž musí probíhat výhradně podle platných norem, předpisů a zákonů.

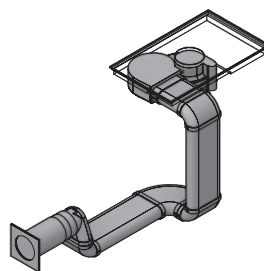
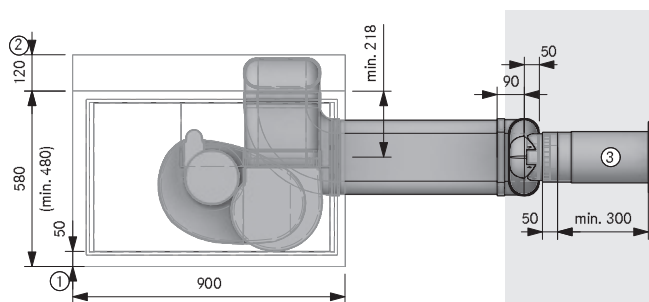
Vzorové plány

BORA X Pure

další vzorové plány naleznete na adrese <https://partner.bora.com>

PUXA – varianta odtahu ven

PA20240 sokl vpravo, husí krk UEBR



Pokyny k projektování

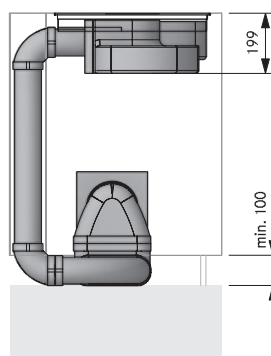
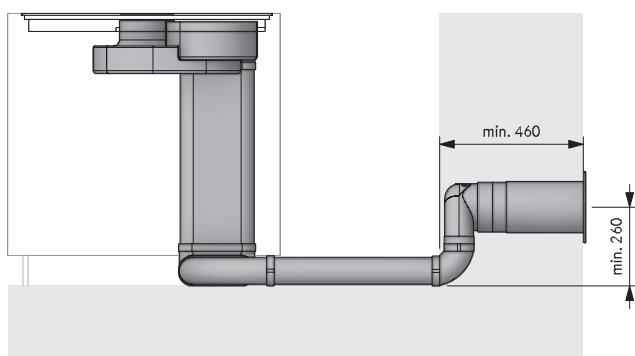
- Mezi stěnou a začátkem výřezu 50 mm. Tento rozměr je doporučený. Závazný rozměr zjistíte u svého výrobce pracovní desky
- Prostorové požadavky na techniku
- Průměr vrtaného otvoru min. \varnothing 180 mm. Musí vyfukovat rovně bez ohledu na povětrnostní podmínky.

Produkty BORA

- PUXA X Pure sklokeramická varná deska s celoplošnou indukci a integrovaným systémem pro odtah par – odvod vzduchu

Produkt BORA Ecotube

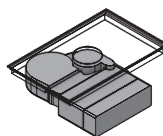
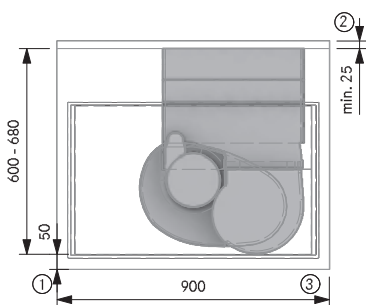
- EFBH90/1 oblouk 90° plochý horizontální
- EFBV90/1 oblouk 90° plochý vertikální
- EFR90/1 přechod 90° plochý kulatý
- EFV /1 potrubní přípojka plochá
- ERV/1 potrubní přípojka kulatá
- UEBR/1 3box pouzdro ve stěně, kulaté
- EFS750/1 ploché potrubí s přepážkou 750 mm
- ER750/1 kulaté potrubí 750 mm



U všech tvarových dílů s daným tvarem hrdla je těsnící materiál obsažen v balení.

PUXU – varianta recirkulace

PU10070 recirkulace PULBTA

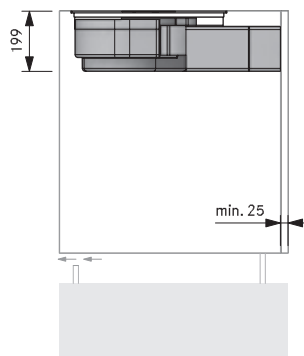
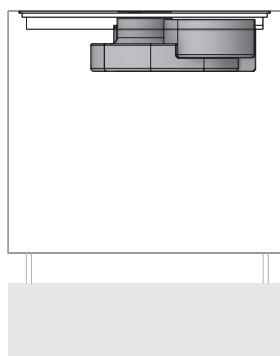


Pokyny k projektování

- Mezi stěnou a začátkem výřezu 50 mm. Tento rozměr je doporučený. Závazný rozměr zjistíte u svého výrobce pracovní desky.
- Mezi stěnou korpusu a vedlejším dílem je třeba zachovat min. vzdálenost 25 mm.
- Otvory pro zpětné proudění vzduchu celkem min. 500 cm²

Produkty BORA

- PUXU X Pure sklokeramická varná deska s celoplošnou indukci a integrovaným systémem pro odtah par – recirkulace
- PULBTA Pure jednotka čističky vzduchu s teleskopickým výsuvem



Montáž musí probíhat výhradně podle platných norem, předpisů a zákonů.

BORA M Pure Highlights

Indukce krát dva

Obě varné zóny s celoplošnou indukcí vpravo 230 × 230 mm je možné díky funkci přemostění propojit na jednu velkou zónu 230 × 460 mm. Tato velká plocha je ideální k ohřívání velkých nádob. Pokud je nádoba dostatečně velká a máte aktivováno trvalé rozpoznání hrnce, zóny se automaticky spojí. Dvě samostatné varné zóny na levé straně jsou ideální pro menší hrnce a pánve. BORA M Pure poskytuje dostatek místa pro to nejflexibilnější vaření.

Intuitivní ovládání sControl

Jedinečný vertikální jezdec činí ovládání pomocí intuitivního pohybu prstu nahoru a dolů nebo přímého doteku ještě jednodušším. Všechny důležité ovládací funkce jsou vždy rychle k dispozici jediným dotekem.

Barevné přívodní trysky

Vyjádřete své já: Přívodní trysky kromě černé nabízíme i v dalších barvách – oranžové, červené, modré, nefritově zelené, světle šedé, sluneční žluté a šedobéžové. Díky tomu si zákazník může kuchyni navrhnout podle svého vkusu. Výměnu provedete v pár krocích.

eSwap - Jednoduchá výměna filtru

V recirkulačním provozu jsou zápachy neutralizovány vysoce účinným uhlíkovým filtrem. Výměna filtru je velice jednoduchá a provádí se shora přes přívodní otvor: bez nutnosti demontáže zásuvek nebo lišt soklu.

extra velké varné zóny s celoplošnou indukcí

Mimořádně velké varné zóny s celoplošnou indukcí ve tvaru obdélníku o úhelníku 230 × 460 mm postarají o úplné rovnoměrné zahřátí i velmi velkých hrnců nebo pekáčů.

Automatická funkce přemostění

Pokud je na dvě za sebou ležící varné zóny umístěn dostatečně velký hrnec nebo pekáč, jsou tyto varné zóny automaticky zkombinovány do jedné velkoplošné varné zóny. Odpadá nutnost ručního zapnutí můstkového přechodu.

minimalistický design

Díky zcela plošně zarovnanému provedení odsávání a varných desek a minimalistickému designu je možné systém nenápadně zabudovat do každé moderní kuchyně.

extra velká varná plocha 4 24

Díky centrálnímu ovládání a optimálnímu rozmístění varných zón zůstává vždy dostatek místa k vaření ve čtyřech hrncích o průměru až 24 cm současně.

automatické řízení odsavače

Výkon odtahu se reguluje samočinně podle aktuální situace při vaření. Odpadá proto neustálé manuální zasahování. A vy se můžete plně soustředit na vaření.

minimální hlasitost

Také při nejvyšších výkonových stupních je chod vyloženě tichý: Zásahu na tom má optimální vedení vzduchu a použití extrémně tichého ventilátoru. Při vaření vás tak nic neruší a můžete si povídat s přáteli.





PURMA

M Pure s celoplošnou indukcí / indukční varná deska s integrovaným odsavačem – odtah ven

PURMU

M Pure s celoplošnou indukcí / indukční varná deska s integrovaným odsavačem – recirkulace



PUED

Pure mřížka pro přívod vduchu
černá



PUEDG

Pure mřížka pro přívod vduchu
greige



PUEDR

Pure mřížka pro přívod vduchu
červená



PUEDJ

Pure mřížka pro přívod vduchu
jadeitová



PUEDO

Pure mřížka pro přívod vduchu
oranžová



PUEDB

Pure mřížka pro přívod vduchu
modrá



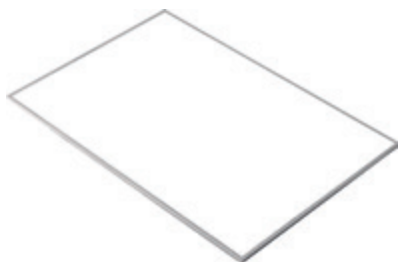
PUEDL

Pure mřížka pro přívod vduchu
světle šedá



PUEDS

Pure mřížka pro přívod vduchu
sluneční žlutá



BKR760

Rám varné desky pro šířku
760mm



USL515

Postranní lišty pro hloubku varné desky
515mm

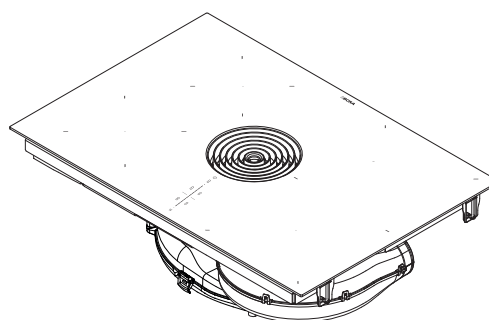
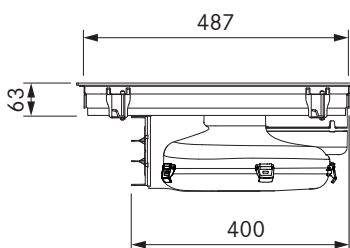
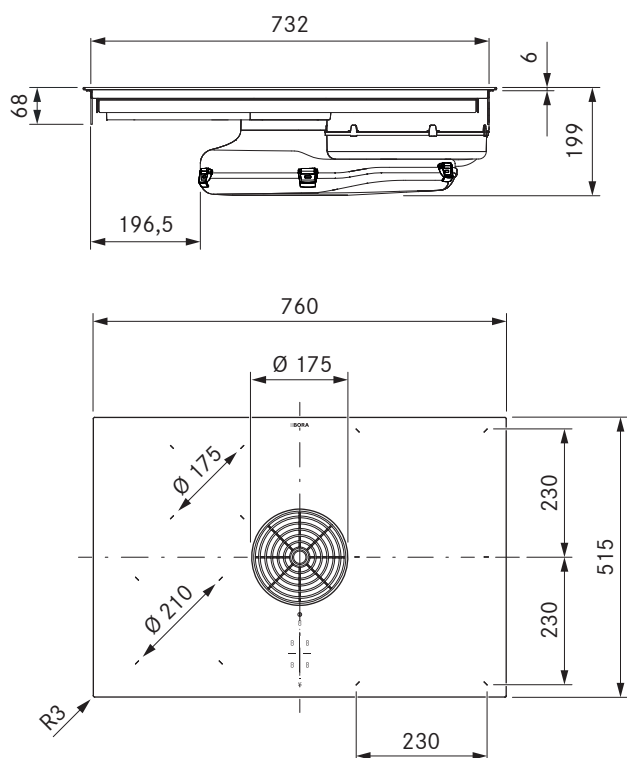
USL515AB

Postranní lišty pro hloubku varné desky
515mm All Black



KWGPFI

Celoplošná indukční grilovací pánev



Technické údaje

Vícefázové napájecí napětí	380 - 415 V 2N / 3N
Jednofázové napájecí napětí	220 - 240 V
Frekvence	50/60 Hz
Příkon max.	7600 W (4400 W / 3600 W)
Jištění / třífázové napájení	3 × 16 A
Jištění / dvoufázové napájení	2 × 16 A
Jištění / jednofázové napájení	1 × 32 A (1 × 20 A / 1 × 16 A)
Rozměry izolace (délka × hloubka × výška)	760 × 515 × 199 mm
Hmotnost (vč. příslušenství a obalu)	21,8 kg
Materiál povrchu	Sklokeramika
Výkonové stupně odsavače do varné desky	1-9, P
Výkonové stupně varné desky	1-9, P
připojení potrubí	BORA Ecotube
Velikost levé přední varné zóny	Ø 210 mm
Velikost levé zadní varné zóny	Ø 175 mm
Velikost pravé přední varné zóny	230 × 230 mm
Velikost pravé zadní varné zóny	230 × 230 mm
Výkon levé přední varné zóny	2300 W
Výkon levé zadní varné zóny	1400 W
Výkon pravé přední varné zóny	2100 W
Výkon pravé zadní varné zóny	2100 W
Výkon levé přední varné zóny se zesílenou úrovní výkonu	3000 W
Výkon levé zadní varné zóny se zesílenou úrovní výkonu	2100 W
Výkon pravé přední varné zóny se zesílenou úrovní výkonu	3000 W
Výkon pravé zadní varné zóny se zesílenou úrovní výkonu	3000 W

Popis výrobku

- Intuitivní ovládání sControl
- minimální hlasitost
- snadné čištění
- Automatická funkce přemostění
- extra velké varné zóny s celoplošnou indukcí
- integrovaná vana k zachycení tuků
- maximální úložná plocha
- kompaktní velikost
- automatické řízení odsavače
- velkorysá záchytná vana - Sběrný objem 3 litry

Rozsah dodávky

- Celoplošnou indukci / indukční varná deska s integrovaným odsavačem - odtah ven PURMA
- Přívodní tryska černá
- tukový filtr z nerezové oceli
- Návod k použití a k montáži
- Montážní svorky
- Těsnicí páska
- set podložek pro vyrovnání výšky
- Kryt pouzdra elektrické přípojky
- Montážní příslušenství pro elektrickou přípojku

Příslušenství

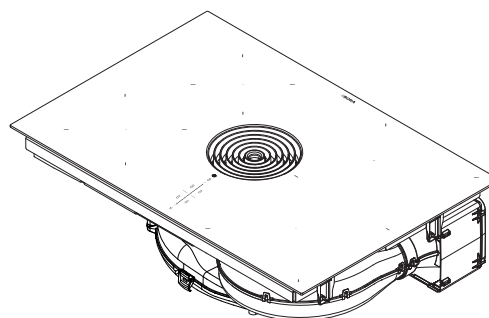
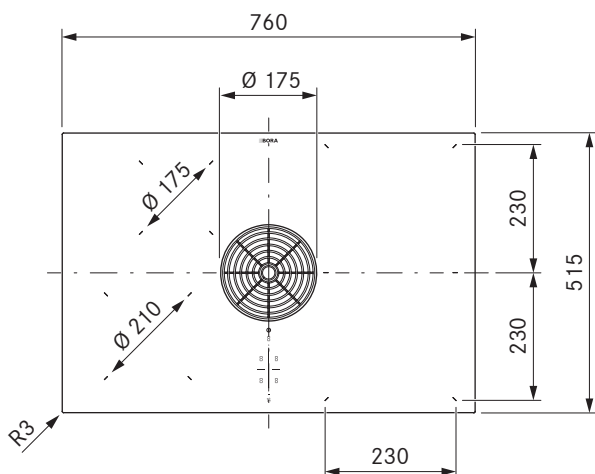
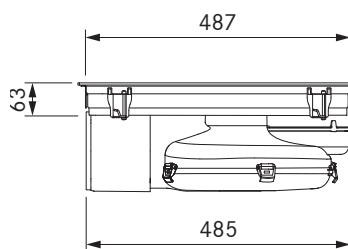
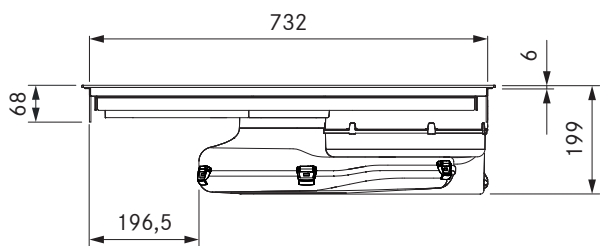
- Přívodní tryska černá PUED
- Přívodní tryska barva greige PUEDG
- Přívodní tryska červená PUEDR
- Přívodní tryska jadeitová PUEDJ
- Přívodní tryska oranžová PUEDO
- Přívodní tryska modrá PUEDB
- Tukový filtr z nerezové oceli PUEF
- Těsnicí páska UDB25
- Rám varné desky BKR760
- Celoplošnou indukční grilovací pánev KWGPFI

Pokyny k výrobce a k plánování

- Síťový kabel je dodáván na místě instalace
- Přední síťová zásuvka
- Potrubní systém BORA Ecotube je optimálně určen pro digestoře BORA a zaručuje 100% funkci a nejlepší výkon
- Zajistěte dostatečné odvětrávání prostoru pod varnou deskou.
- Typ montáže: plošně zarovnaná nebo nasazená
- Šuplíky příp. police ve spodní skříni musí být možné kvůli údržbě a čištění vyjmout
- Upozorňujeme, že u indukčních varných desek je nutné používat kuchyňské nádoby určené pro indukci
- Systém pro odtah par lze kombinovat se všemi zásuvkami BORA
- Není kompatibilní s univerzálními ventilátory BORA.

PURMU

M Pure s celoplošnou indukcí / indukční varná deska s integrovaným odsavačem – recirkulace



Technické údaje

Vícefázové napájecí napětí	380 - 415 V 2N / 3N
Jednofázové napájecí napětí	220 - 240 V
Frekvence	50/60 Hz
Příkon max.	7600 W (4400 W / 3600 W)
Jištění / třífázové napájení	3 × 16 A
Jištění / dvoufázové napájení	2 × 16 A
Jištění / jednofázové napájení	1 × 32 A (1 × 20 A / 1 × 16 A)
Rozměry izolace (délka × hloubka × výška)	760 × 515 × 199 mm
Hmotnost (vč. příslušenství a obalu)	23,6 kg
Materiál povrchu	Sklokeramika
Výkonové stupně odsavače do varné desky	1-9, P
Výkonové stupně varné desky	1-9, P
Velikost levé přední varné zóny	Ø 210 mm
Velikost levé zadní varné zóny	Ø 175 mm
Velikost pravé přední varné zóny	230 × 230 mm
Velikost pravé zadní varné zóny	230 × 230 mm
Výkon levé přední varné zóny	2300 W
Výkon levé zadní varné zóny	1400 W
Výkon pravé přední varné zóny	2100 W
Výkon pravé zadní varné zóny	2100 W
Výkon levé přední varné zóny se zesílenou úrovní výkonu	3000 W
Výkon levé zadní varné zóny se zesílenou úrovní výkonu	2100 W
Výkon pravé přední varné zóny se zesílenou úrovní výkonu	3000 W
Výkon pravé zadní varné zóny se zesílenou úrovní výkonu	3000 W
Filtrační médium	Aktivní uhlí s iontovým výměníkem
Filtrační materiál	Filtrační panel s jemným filtrem
Maximální životnost filtru	150 h (1 rok)

Popis výrobku

- Intuitivní ovládání sControl
- eSwap - Jednoduchá výměna filtru
- Účinné odstraňování zápachu
- minimální hlasitost
- snadné čištění
- extra velké varné zóny s celoplošnou indukcí

- Automatická funkce přemostění
- integrovaná vana k zachycení tuků
- maximální úložná plocha
- automatické řízení odsavače

Rozsah dodávky

- Celoplošnou indukci / indukční varná deska s integrovaným odsavačem – recirkulace PURMU
- Přívodní tryska černá
- tukový filtr z nerezové oceli
- Filtr s aktivním uhlím
- Návod k použití a k montáži
- Šablona otvorů
- Montážní svorky
- Těsnicí páska
- set podložek pro vyrovnání výšky
- Kryt pouzdra elektrické přípojky
- Montážní příslušenství pro elektrickou přípojku

Příslušenství

- Přívodní tryska černá PUED
- Přívodní tryska barva greige PUEDG
- Přívodní tryska červená PUEDR
- Přívodní tryska jadeitová PUEDJ
- Přívodní tryska oranžová PUEDO
- Přívodní tryska modrá PUEDB
- Tukový filtr z nerezové oceli PUEF
- Filtr s aktivním uhlím PUAKF
- Těsnicí páska UDB25
- Rám varné desky BKR760
- Jednotka čističky vzduchu s teleskopickým výsuvem PULBTA
- Celoplošnou indukční grilovací pánev KWGPFI

Pokyny k výrobce a k plánování

- Síťový kabel je dodáván na místě instalace
- Přední síťová zásuvka
- Při připojení k zadní stěně tělesa je jednotka čističky vzduchu vybavena teleskopickým výsuvem (výsuv až 80 mm).
- U příliš hlubokých spodních skříněk pod varnou deskou je možné teleskopický výsuv jednotky čističky vzduchu PULBTA prodloužit o 105 mm (dostupné jako příslušenství).
- Zajistěte dostatečné odvětrávání prostoru pod varnou deskou.
- Typ montáže: plošně zarovnaná nebo nasazená
- Šuplíky příp. police ve spodní skříně musí být možné kvůli údržbě a čištění vyjmout
- Upozorňujeme, že u indukčních varných desek je nutné používat kuchyňské nádoby určené pro indukci
- Systém pro odťah par lze kombinovat se všemi zásuvkami BORA

Informační list

BORA M Pure

Informace o produktu dle nařízení v přenesené pravomoci (EU) č. 65/2014 a nařízení (EU) č. 66/2014.

Výrobce	BORA		
Charakteristika modelu	PURMA		
	Symbol	Hodnota	Jednotka
Spotřeba energie			
Roční spotřeba energie	AEC_{hood}	34,1	kWh/a
Třída energetické účinnosti	-	A+	-
Index energetické účinnosti	EEl_{hood}	42,9	-
Přepravovaný objem			
Účinnost proudění tekutin	FDE_{hood}	32,9	-
Třída účinnosti proudění tekutin	-	A	-
Průtok vzduchu při minimální rychlosti v běžném provozu	-	187	m ³ /h
Průtok vzduchu při maximální rychlosti v běžném provozu	-	565	m ³ /h
Průtok vzduchu v režimu na rychlý nebo intenzivní chod (zesílená úroveň výkonu)	-	620	m ³ /h
Maximální průtok vzduchu	Q_{max}	635,6	m ³ /h
Měřený objem vzduchu v bodě nejvyšší účinnosti	Q_{BEP}	290,0	m ³ /h
Měřený tlak vzduchu v bodě nejvyšší účinnosti	P_{BEP}	476	Pa
Naměřený elektrický příkon v bodě nejvyšší účinnosti	W_{BEP}	116,7	W
Koeficient zvýšení času	f	0,8	-
Osvětlení			
Účinnost osvětlení	LE_{hood}	*	lx/W
Třída účinnosti osvětlení	-	*	-
Jmenovitý výkon systému osvětlení	W_l	*	W
Průměrná intenzita systému osvětlení na varné ploše	E_{middle}	*	lx
Odlučování tuků			
Účinnost filtrace tuku	GFE_{hood}	96,3	%
Třída účinnosti filtrace tuku	-	A	-
Emise hluku šířeného vzduchem			
Hodnota akustického výkonu při minimální dostupné rychlosti v běžném provozu	I_{WA}	42	dB re 1 pW
Hodnota akustického výkonu při maximální dostupné rychlosti v běžném provozu	I_{WA}	67	dB re 1 pW
Hodnota akustického výkonu v režimu na rychlý nebo intenzivní chod (zesílená úroveň výkonu)	I_{WA}	69	dB re 1 pW
Hodnota akustického tlaku při minimální dostupné rychlosti v běžném provozu**	I_{pA}	29	dB re 20 μPa
Hodnota akustického tlaku při maximální dostupné rychlosti v běžném provozu**	I_{pA}	54	dB re 20 μPa
Hladina akustického tlaku v režimu na rychlý nebo intenzivní chod (zesílená úroveň výkonu)**	I_{pA}	56	dB re 20 μPa
Příkon			
Příkon ve vypnutém stavu	P_o	0,18	W
Příkon v zapnutém stavu	P_s	*	W

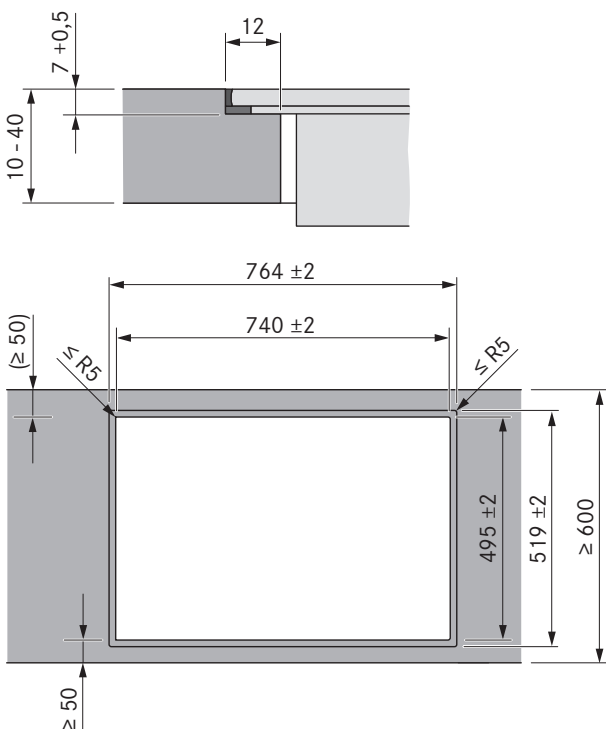
* Nevztahuje se na tento spotřebič.

** Nepovinný údaj

Rozměry výřezu

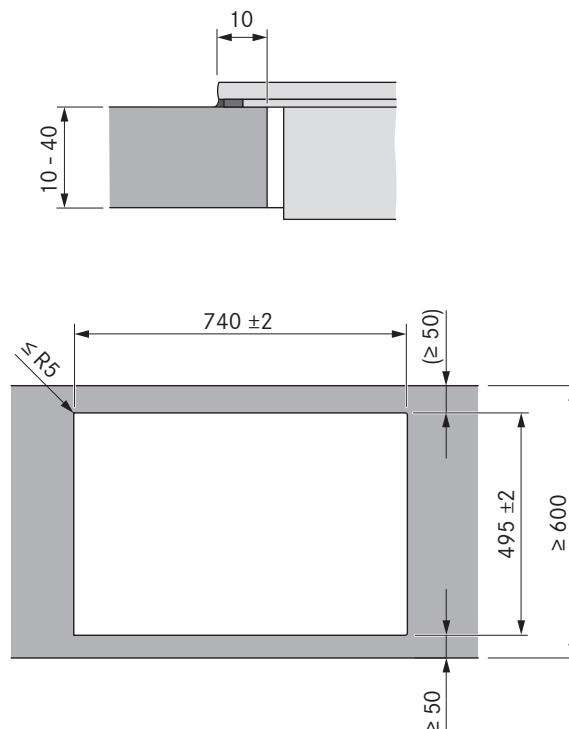
BORA M Pure

Plošně zarovnaná montáž



Montáž na povrch

(s rámem nebo bez rámu varné desky)



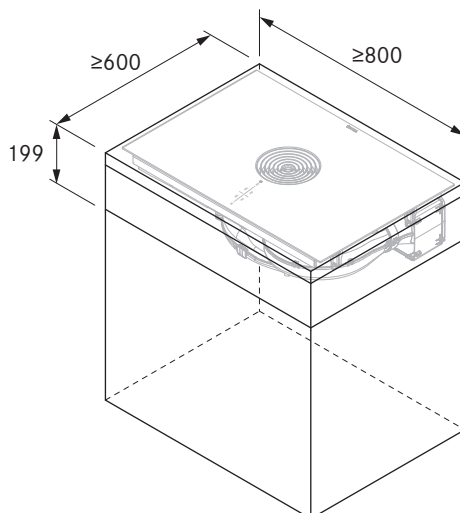
Důležité pokyny k projektování:

- Společnost BORA doporučuje dodržovat vzdálenost minimálně 50 mm od přední hrany pracovní desky po výřez v pracovní desce.
- Tolerance rozměrů výřezu +/- 2 mm.
- Odstup okolo vestavěných přístrojů jsou 2 mm.
- Řiďte se upozorněními výrobce pracovních desek s ohledem na vhodnost desky. Výřezy v pracovní desce uzavřete vhodným prostředkem proti vlhkosti a v případě potřeby tepelně oddělte (např. u desek Corian nebo HiMac).

Minimální rozměry instalace

BORA M Pure

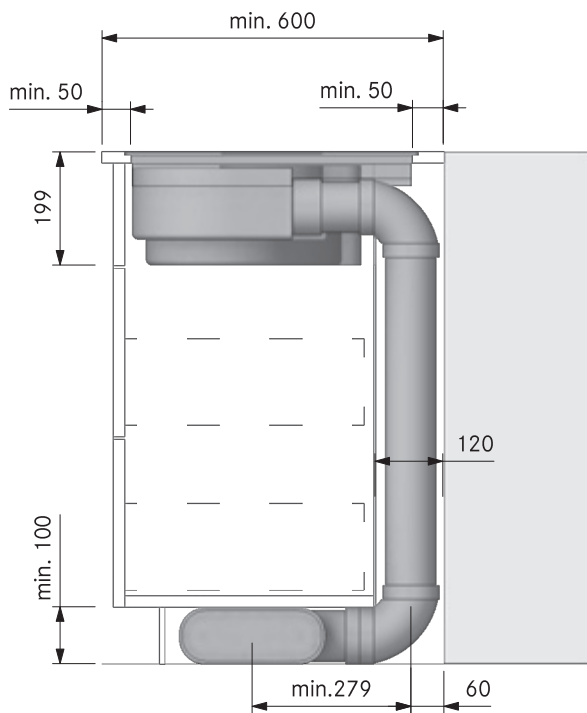
PURMA/PURMU



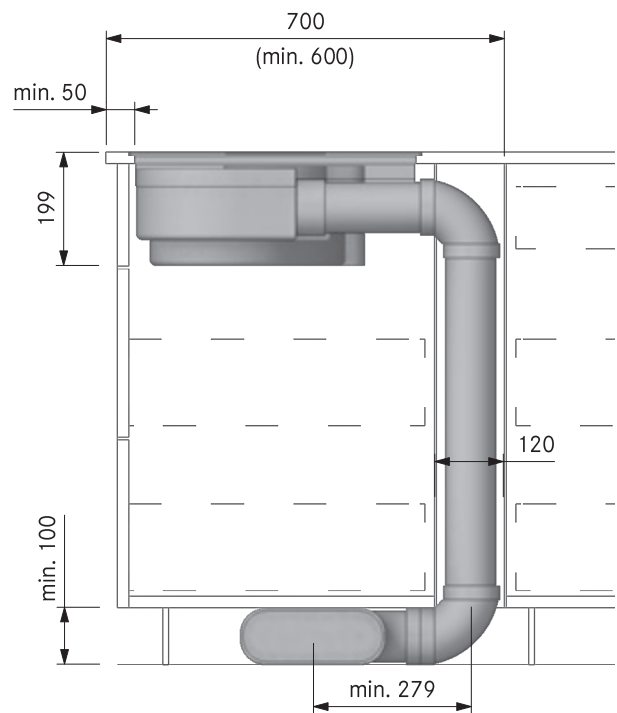
Instalační výřezy

BORA M Pure

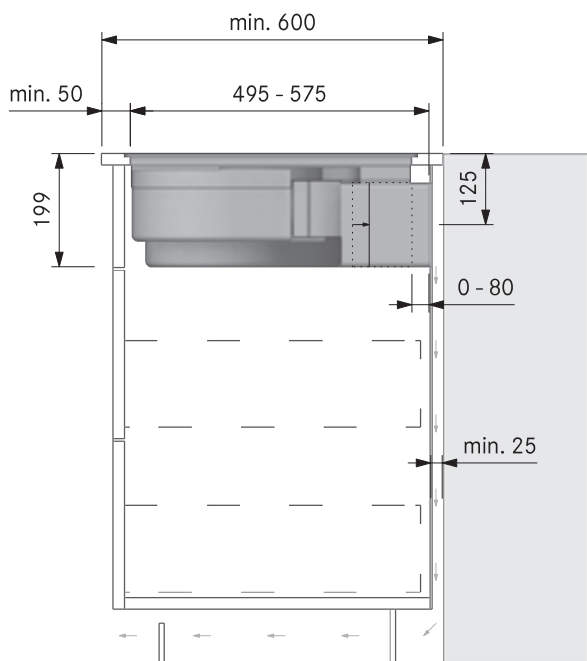
PURMA (kuchyňskou linku 600)



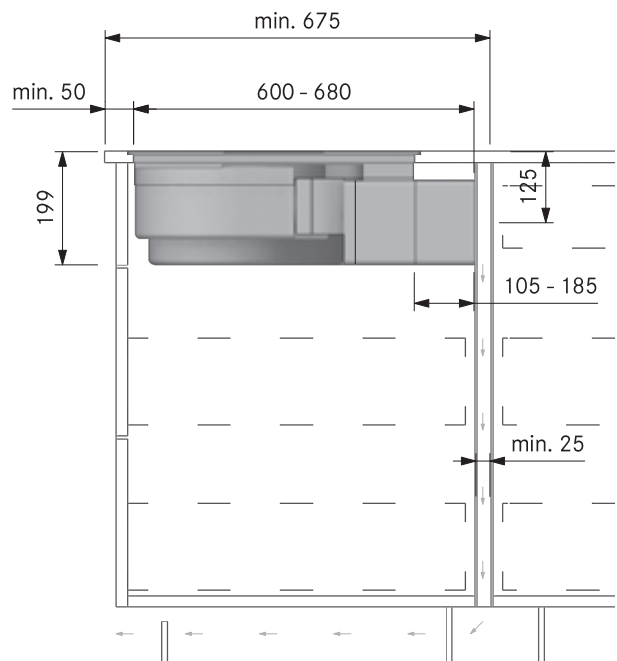
PURMA (kuchyňský ostrůvek)



PURMU (kuchyňskou linku 600)



PURMU + PULBTA (kuchyňský ostrůvek)

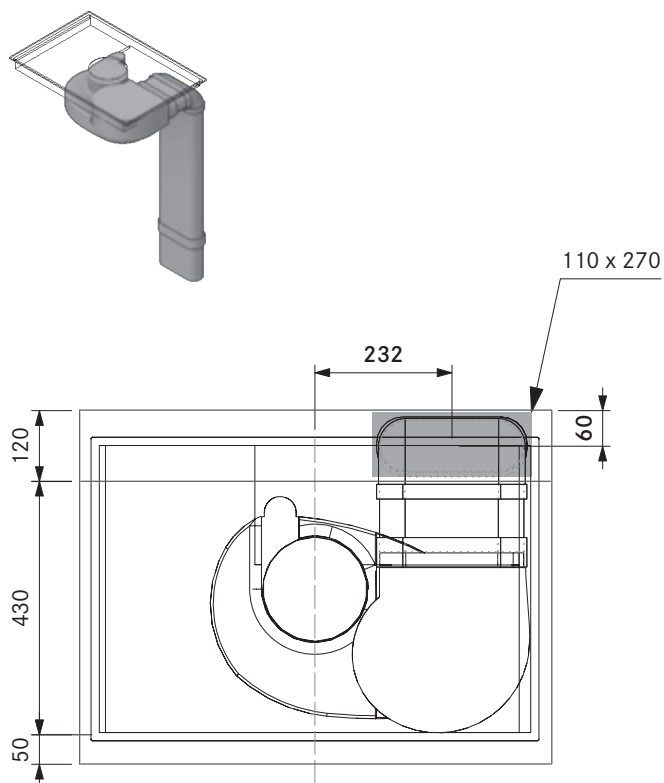


Pro zajištění optimálního odtahového výkonu je pro vedení zpětného vzduchu třeba zajistit otvor zpětného proudění o velikosti min 500 cm².

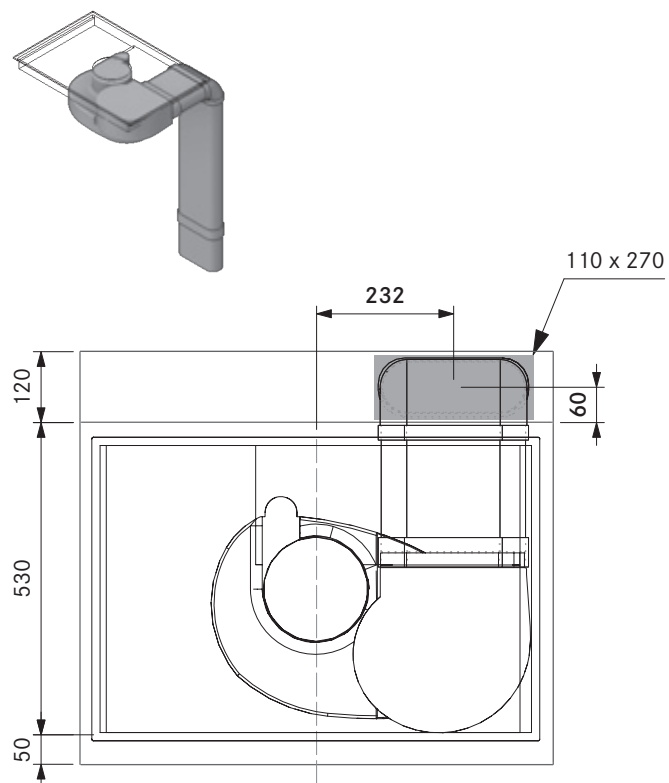
Jádrová vrtání

BORA M Pure

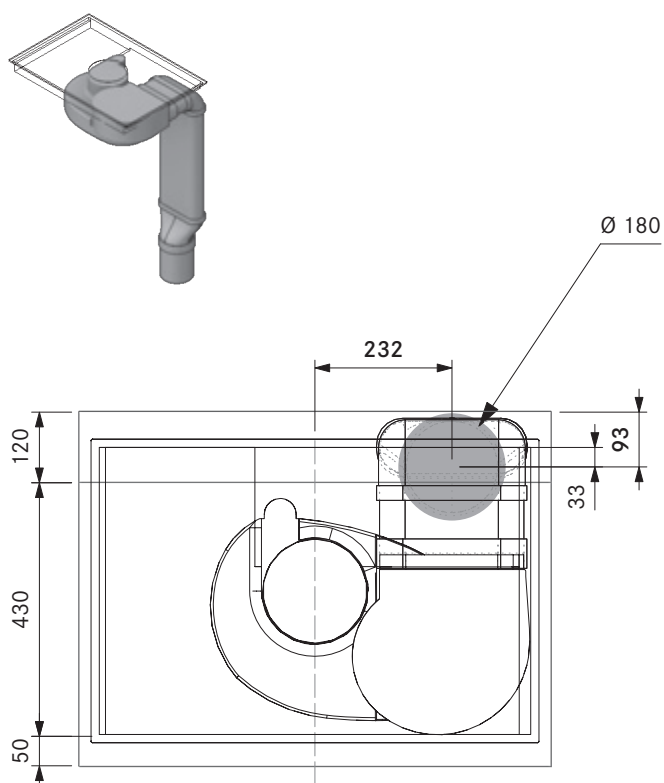
PURMA + EFS750 (kuchyňskou linku 600)



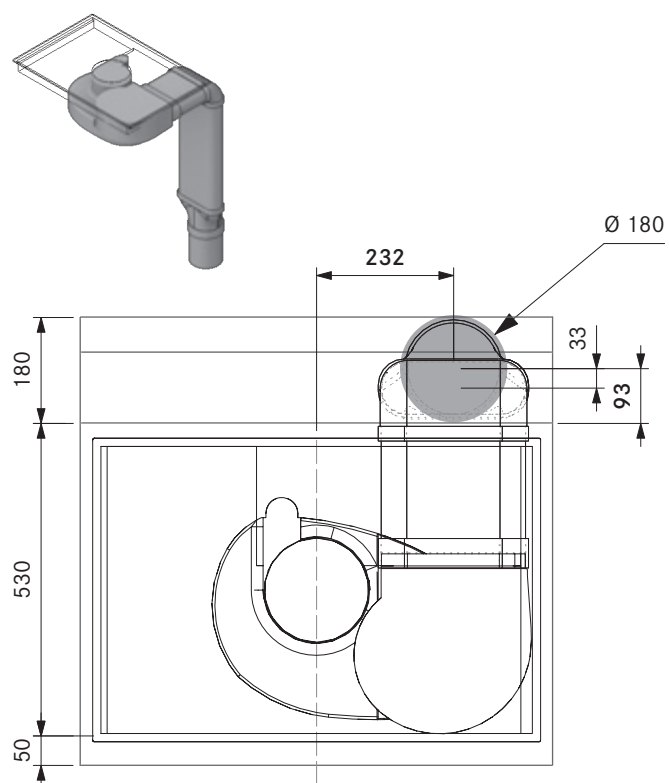
PURMA + EFS750 (kuchyňský ostrůvek 700)



PURMA + EFS750 + EFRG (kuchyňskou linku)



PURMA + EFS750 + EFRG (kuchyňský ostrůvek)

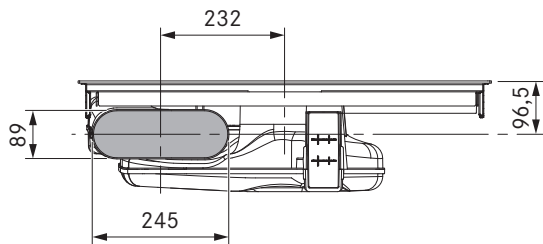


VARNÉ SYSTÉMY S ODSAVAČEM
Kompaktní systémy

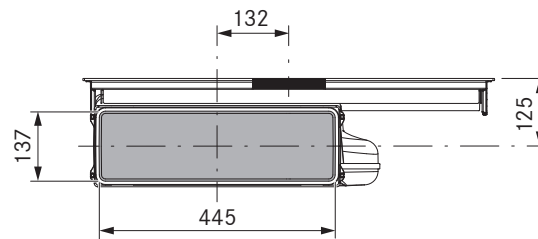
Rozměry připojení potrubí

BORA M Pure

Rozměry připojení potrubí PURMA s připojením potrubí BORA Ecotube



Rozměry připojení potrubí PURMU pro otvor zpětného proudění na zadní straně krytu



Výřez zadní stěny PURMU

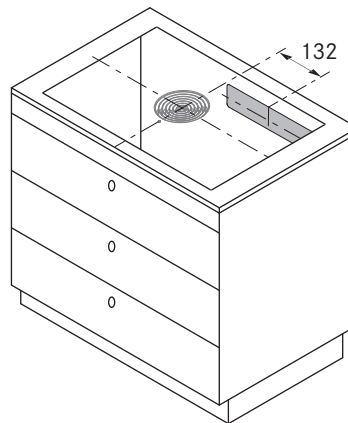
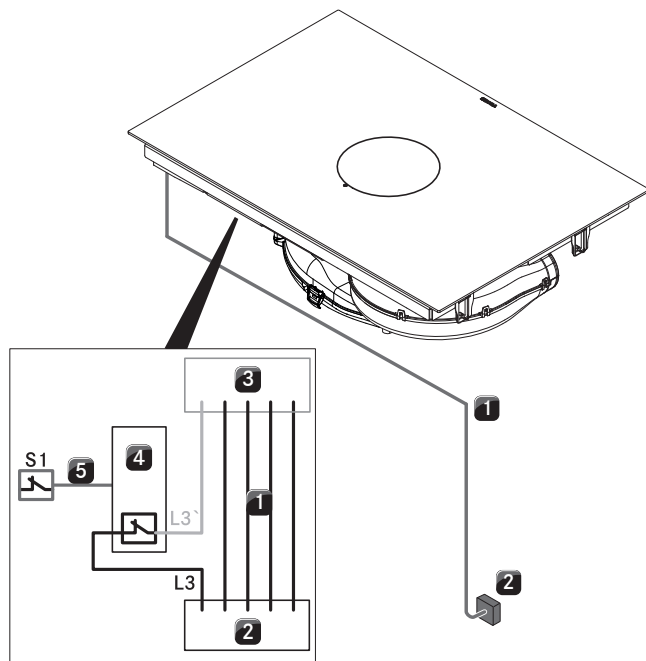


Schéma zapojení

BORA M Pure

PURMA/PURMU



Popis

- 1 Napájecí vedení varné desky s odsavačem varné desky
(Kabel přípojky si musí zákazník zajistit sám)
 - 2 Napájení (Pojistka L1/L2/L3/N/PE min. 3×16 A)
 - 3 Napájení varné desky s odsavačem varné desky
 - 4 Spínací relé
 - 5 Spojení S1 a spínacího relé (např. rádiové připojení)
- S1 Kontakt externího spínače (např. okenní kontaktní spínač pro provoz ve variantě s odtahem ven s ohništěm)

Schéma zapojení představuje maximální potřebné možnosti zapojení a slouží pouze pro účely projektování. Samotné zapojení smí provést pouze odborný personál podle návodu k použití.

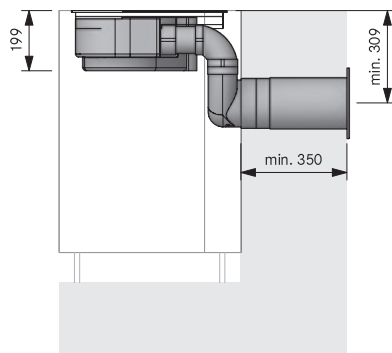
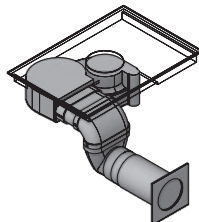
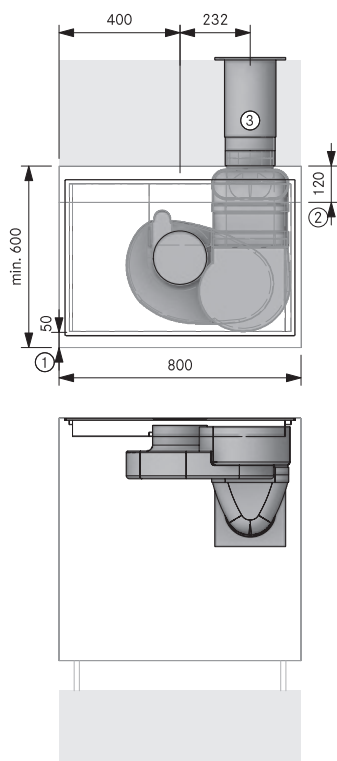
Vzorové plány

BORA M Pure

další vzorové plány naleznete na adrese <https://partner.bora.com>

PURMA – varianta odvodu vzduchu

PA10140 pracovní deska vzadu, husí krk UEBR



Pokyny k projektování

- Mezi stěnou a začátkem výřezu 50 mm. Tento rozměr je doporučovaný. Závazný rozměr zjistíte u svého výrobce pracovní desky
- Prostorové požadavky na techniku
- Průměr vrtaného otvoru min. Ø180 mm. Musí vyfukovat rovně bez ohledu na povětrnostní podmínky

Produkty BORA

- PURMA M Pure varná deska s indukcí / s celoplošnou indukcí a integrovaným odsavačem odsavačem – odtah ven

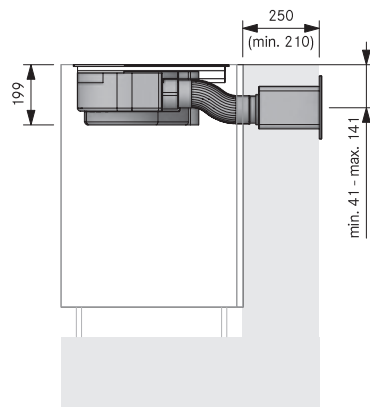
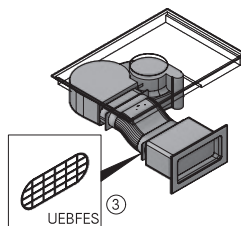
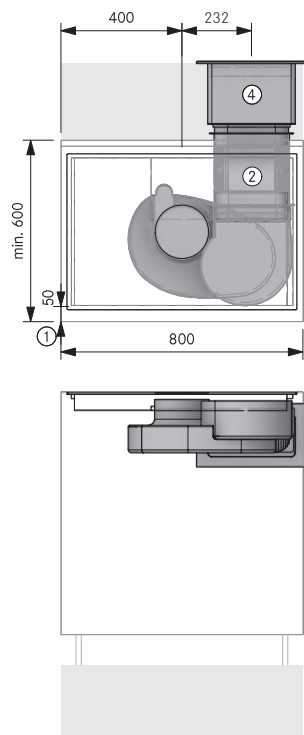
Produkt BORA Ecotube

- EFV/1 potrubní přípojka plochá
- EFBV90/1 oblouk 90° plochý vertikální
- UEBR/1 3box pouzdro ve stěně, kulaté
- EFS750/1 ploché potrubí s přepážkou 750 mm
- ERV/1 potrubní přípojka kulatá
- EFR90/1 přechod 90° plochý kulatý
- Kulaté potrubí 750 mm ER750/1

U všech tvarových dílů s daným tvarem hrdla je těsnící materiál obsažen v balení.

PURMA – varianta odvodu vzduchu

PA13110 pracovní deska vzadu EFAF UEBF



Pokyny k projektování

- Mezi stěnou a začátkem výřezu 50 mm. Tento rozměr je doporučovaný. Závazný rozměr zjistíte u svého výrobce pracovní desky.
- Maximální přesazení EFAF: na výšku 50 mm, na straně 30 mm
- U potrubních vedení bez oblouku ≤ 900 mm je třeba mezi ventilátor a pouzdro ve stěně umístit produkt UEBFES/UEBRES.
- Otvor ve stěně 310×155 mm. Musí vyfukovat rovně bez ohledu na povětrnostní podmínky.

Produkty BORA

- PURMA M Pure varná deska s indukcí / s celoplošnou indukcí a integrovaným odsavačem odsavačem – odtah ven

Produkt BORA Ecotube

- EFV/1 potrubní přípojka plochá
- UEBF/1 3box pouzdro ve stěně
- UEBFES 3box pouzdro ve stěně, ochrana proti kontaktu
- EFS750/1 ploché potrubí s přepážkou 750 mm
- EFAF plochá adaptér, flexibilní

U všech tvarových dílů s daným tvarem hrdla je těsnící materiál obsažen v balení.

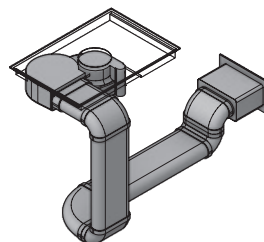
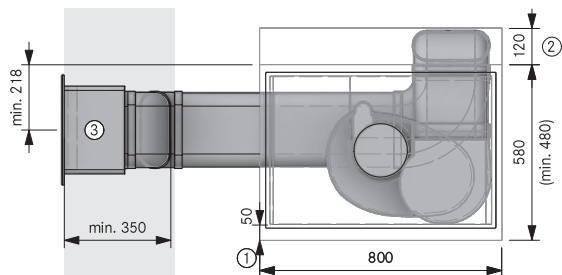
Montáž musí probíhat výhradně podle platných norem, předpisů a zákonů.

Vzorové plány

BORA M Pure

další vzorové plány naleznete na adrese <https://partner.bora.com>

PURMA – varianta odvodu vzduchu PA20430 sokl vlevo, husí krk UEBF



Pokyny k projektování

- ① Mezi stěnou a začátkem výřezu 50 mm. Tento rozměr je doporučovaný. Závazný rozměr zjistíte u svého výrobce pracovní desky
- ② Prostorové požadavky na techniku
- ③ Otvor ve stěně 310 × 155 mm. Musí vyfukovat rovně bez ohledu na povětrnostní podmínky.

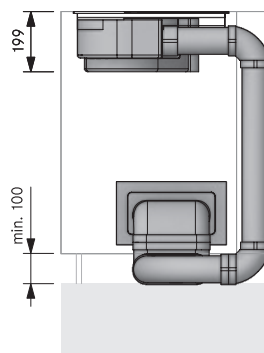
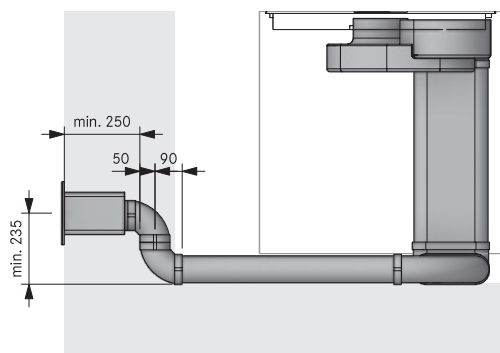
Produkty BORA

- 1 PURMA M Pure varná deska s indukcí / s celoplošnou indukcí a integrovaným odsavačem odsavačem – odtah ven

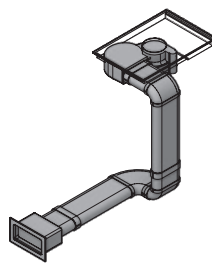
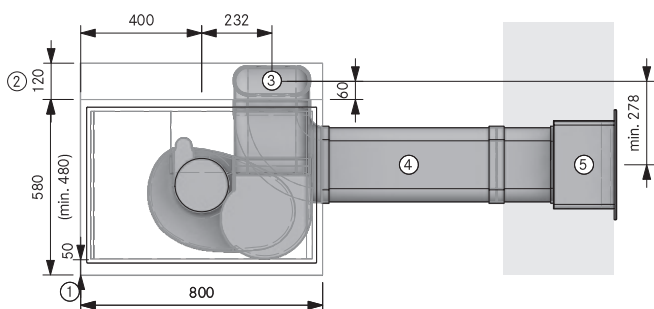
Produkt BORA Ecotube

- 1 EFV/1 potrubní přípojka plochá
- 4 EFBV90/1 oblouk 90° plochý vertikální
- 1 EFBH90/1 oblouk 90° plochý horizontální
- 1 UEBF/1 3box pouzdro ve stěně
- 3 EFS750/1 ploché potrubí s přepážkou 750 mm

U všech tvarových dílů s daným tvarem hrdla je těsnicí materiál obsažen v balení.



PURMA – varianta odvodu vzduchu PA302 10 podlaha vpravo UEBF



Pokyny k projektování

- ① Mezi stěnou a začátkem výřezu 50 mm. Tento rozměr je doporučovaný. Závazný rozměr zjistíte u svého výrobce pracovní desky
- ② Prostorové požadavky na techniku
- ③ Spojovací bod Ecotube
- ④ Montáž v podlaze podle normy DIN 18560-2 (zcela ve vyrovnávací vrstvě). Pokud se montáž odchyluje od normy DIN 18560-2, je nutné podlahu opatřit výztuží.
- ⑤ Otvor ve stěně 310 × 155 mm. Musí vyfukovat rovně bez ohledu na povětrnostní podmínky.

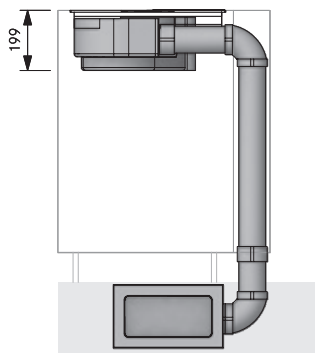
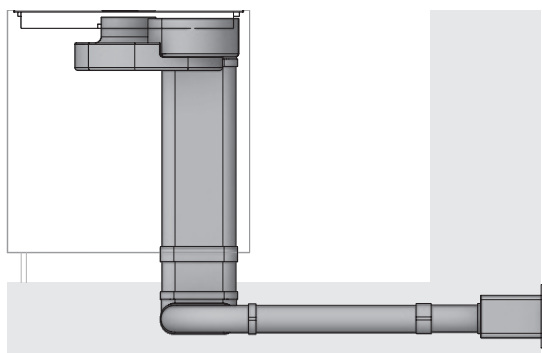
Produkty BORA

- 1 PURMA M Pure varná deska s indukcí / s celoplošnou indukcí a integrovaným odsavačem odsavačem – odtah ven

Produkt BORA Ecotube

- 3 EFV/1 potrubní přípojka plochá
- 2 EFBV90/1 oblouk 90° plochý vertikální
- 1 EFBH90/1 oblouk 90° plochý horizontální
- 1 UEBF/1 3box pouzdro ve stěně
- 3 EFS750/1 ploché potrubí s přepážkou 750 mm

U všech tvarových dílů s daným tvarem hrdla je těsnicí materiál obsažen v balení.



Montáž musí probíhat výhradně podle platných norem, předpisů a zákonů.

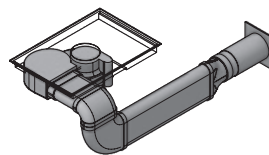
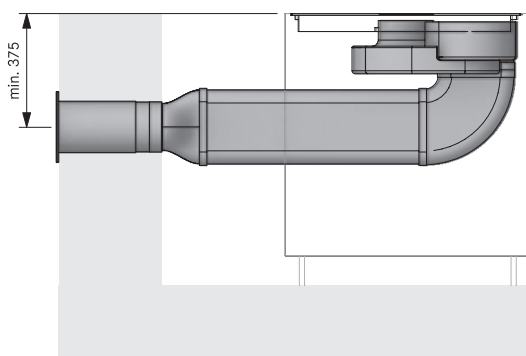
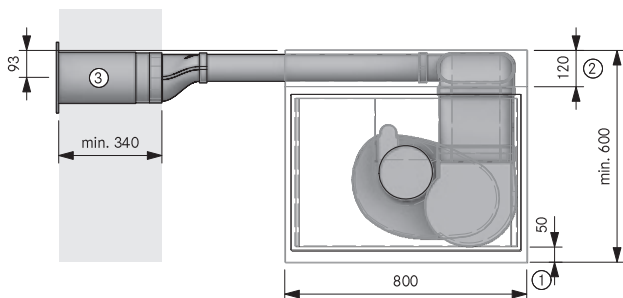
Vzorové plány

BORA M Pure

další vzorové plány naleznete na adrese <https://partner.bora.com>

PURMA – varianta odvodu vzduchu

PA10424 pracovní deska vlevo UEBR na výšku



Pokyny k projektování

- Mezi stěnou a začátkem výřezu 50 mm. Tento rozměr je doporučovaný. Závazný rozměr zjistíte u svého výrobce pracovní desky
- Prostorové požadavky na techniku
- Průměr vrtaného otvoru min. Ø180 mm. Musí vyfukovat rovně bez ohledu na povětrnostní podmínky

Produkty BORA

- PURMA M Pure varná deska s indukcí / s celoplošnou indukcí a integrovaným odsavačem odsavačem – odtah ven

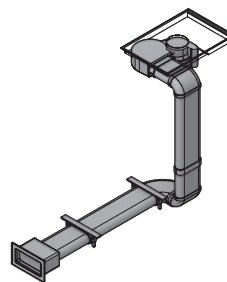
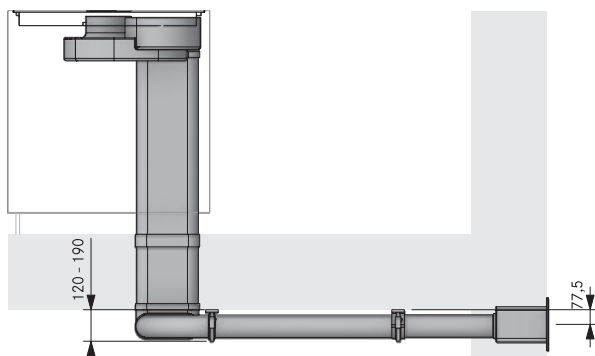
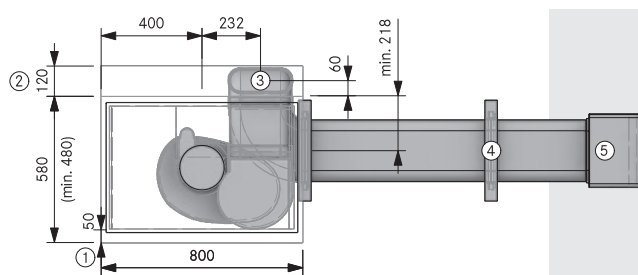
Produkt BORA Ecotube

- EFBH90/1 oblouk 90° plochý horizontální
- EFBV90/1 oblouk 90° plochý vertikální
- EFRG/1 přechod plochý kulatý rovný
- EFV/1 potrubní přípojka plochá
- UEBR/1 3box pouzdro ve stěně, kulaté
- EFS750/1 ploché potrubí s přepážkou 750 mm
- ER750/1 kulaté potrubí 750 mm

U všech tvarových dílů s daným tvarem hrdla je těsnicí materiál obsažen v balení.

PURMA – varianta odvodu vzduchu

PA40210 sklep vpravo UEBF



Pokyny k projektování

- Mezi stěnou a začátkem výřezu 50 mm. Tento rozměr je doporučovaný. Závazný rozměr zjistíte u svého výrobce pracovní desky.
- Prostorové požadavky na techniku
- Otvor min. 110 × 270 mm
- Sada upevňovací svorky na produkt Ecotube s tvarovaným hrdlem
- Otvor ve stěně 310 × 155 mm. Musí vyfukovat rovně bez ohledu na povětrnostní podmínky.

Produkty BORA

- PURMA M Pure varná deska s indukcí / s celoplošnou indukcí a integrovaným odsavačem odsavačem – odtah ven

Produkt BORA Ecotube

- EFV/1 potrubní přípojka plochá
- EFBV90/1 oblouk 90° plochý vertikální
- EFBH90/1 oblouk 90° plochý horizontální
- EFMS/1 montážní sada kulatá
- UEBF/1 3box pouzdro ve stěně
- EFS750/1 ploché potrubí s přepážkou 750 mm

U všech tvarových dílů s daným tvarem hrdla je těsnicí materiál obsažen v balení.

Montáž musí probíhat výhradně podle platných norem, předpisů a zákonů.

BORA Pure Highlights

minimalistický design

Varná deska a odtah jsou dokonale plošně zarovnané. Perfektní linie umožňují nenápadnou a zároveň nanejvýš elegantní integraci do každé moderní kuchyňské architektury. Ovládání je ve vypnutém stavu téměř neviditelné a během provozu se omezuje na inteligentní osvětlení toho nejpodstatnějšího.

minimální hlasitost

Také při nejvyšších výkonových stupních je chod vyloženě tichý: Zásahu na tom má optimální vedení vzduchu a použití extrémně tichého ventilátoru. Při vaření vás tak nic neruší a můžete si povídat s přáteli.

integrováná vana k zachycení tuků

Pokud během vaření skončí něco vedle, integrováná vana bezpečně zachytí pevné i tekuté zbytky.

eSwap - Jednoduchá výměna filtru

V recirkulačním provozu jsou zápachy neutralizovány vysoce účinným uhlíkovým filtrem. Výměna filtru je velice jednoduchá a provádí se shora přes přívodní otvor: bez nutnosti demontáže zásuvek nebo lišt soklu.

kompaktní velikost

Kompaktní rozměry systému zajišťují, že se vejdou také i do opravdu malé kuchyně, a uvolní tak místo pro další horní skříňku, která nahradí klasickou digestoř.

Intuitivní ovládání sControl

Jedinečný vertikální jezdec činí ovládání pomocí intuitivního pohybu prstu nahoru a dolů nebo přímého doteku ještě jednodušším. Všechny důležité ovládací funkce jsou vždy rychle k dispozici jediným dotekem.

snadné čištění

Díly, které jsou vystavené působení kuchyňských výparů, lze jednoduše vyjmout přes dobře přístupný, široký přívodní otvor. Čistí se v myčce nádobí, kde zabírají jen minimum místa.

extra velká varná plocha 4 24

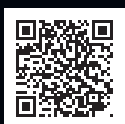
Díky centrálnímu ovládání a optimálnímu rozmístění varných zón zůstává vždy dostatek místa k vaření ve čtyřech hrncích o průměru až 24 cm současně.

maximální úložná plocha

Nízká výška zařízení dosahující méně než 200 milimetrů a integrováná recirkulační filtrační jednotka zajišťují ve spodní skříňce dostatek úložného prostoru pro kuchyňské potřeby. Dokonce ani u kuchyňských linek o hloubce 60 cm není třeba v případě recirkulačního provozu zkracovat zásuvky. Na rozdíl od běžné praxe.

automatické řízení odsavače

Výkon odtahu se reguluje samočinně podle aktuální situace při vaření. Odpadá proto neustálé manuální zasahování. A vy se můžete plně soustředit na vaření.





PURA

Pure indukční varná deska se zabudovaným odsavačem – Odvod vzduchu

PURU

Pure indukční varná deska se zabudovaným odsavačem – recirkulace



PUED

Pure mřížka pro přívod vduchu
černá



PUEDG

Pure mřížka pro přívod vduchu
greige



PUEDR

Pure mřížka pro přívod vduchu
červená



PUEDJ

Pure mřížka pro přívod vduchu
jadeitová



PUEDO

Pure mřížka pro přívod vduchu
oranžová



PUEDB

Pure mřížka pro přívod vduchu
modrá



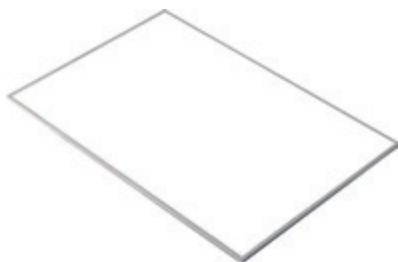
PUEDL

Pure mřížka pro přívod vduchu
světle šedá



PUEDS

Pure mřížka pro přívod vduchu
sluneční žlutá



BKR760

Rám varné desky pro šířku
760mm



USL515

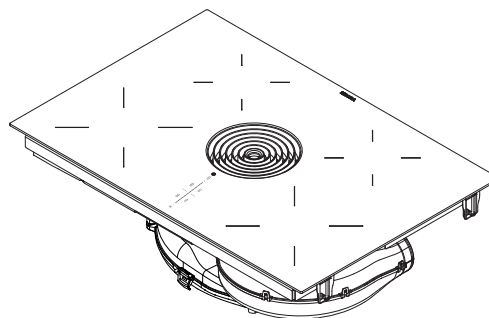
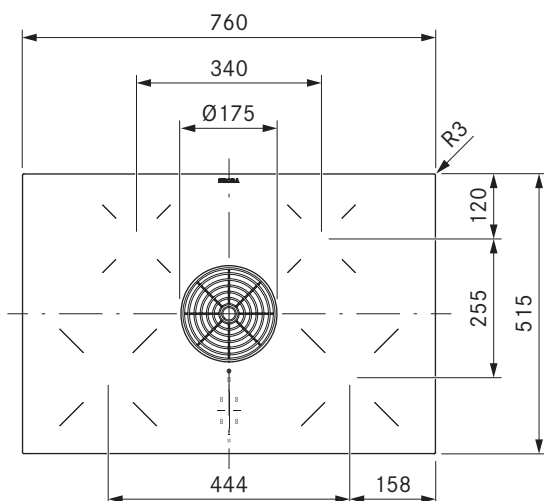
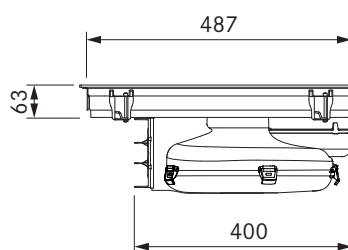
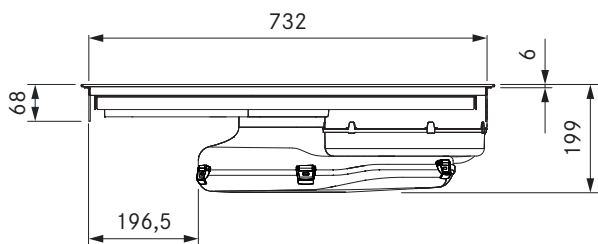
Postranní lišty pro hloubku varné desky 515mm

USL515AB

Postranní lišty pro hloubku varné desky 515mm All Black

PURA

Pure indukční varná deska se zabudovaným odsavačem – Odvod vzduchu



Technické údaje

Vícefázové napájecí napětí	380-415 V 2N/3N
Jednofázové napájecí napětí	220-240 V
Frekvence	50 - 60 Hz
Příkon max.	7600 W (4400 W / 3600 W)
Jištění / třífázové napájení	3 × 16 A
Jištění / dvoufázové napájení	2 × 16 A
Jištění / jednofázové napájení	1 x 32 A (1 x 20 A / 1 x 16 A)
Rozměry izolace (délka × hloubka × výška)	760 × 515 × 199 mm
Hmotnost (vč. příslušenství a obalu)	21,5 kg
Materiál povrchu	Sklokeramika
Výkonové stupně odsavače do varné desky	1-9, P
Výkonové stupně varné desky	1-9, P
připojení potrubí	BORA Ecotube
Velikost přední varné zóny	Ø 210 mm
Velikost zadní varné zóny	Ø 175 mm
Výkon přední varné zóny	2300 W
Výkon zadní varné zóny	1400 W
Výkon přední varné zóny se zesílenou úrovní výkonu	3000 W
Výkon zadní varné zóny se zesílenou úrovní výkonu	2100 W

Popis výrobku

- Intuitivní ovládání sControl
- minimální hlasitost
- snadné čištění
- integrovaná vana k zachycení tuků
- maximální úložná plocha
- kompaktní velikost
- automatické řízení odsavače
- velkorysá záchytná vana - Sběrný objem 3 litry
- minimalistický design
- Režim Super simple mode

Rozsah dodávky

- Indukční varná deska s integrovaným odsavačem – odvod vzduchu PURA
- Přívodní tryska černá
- tukový filtr z nerezové oceli
- Návod k použití a k montáži
- Montážní svorky
- Těsnicí páska
- set podložek pro vyrovnání výšky
- Kryt pouzdra elektrické přípojky
- Montážní příslušenství pro elektrickou přípojku

Příslušenství

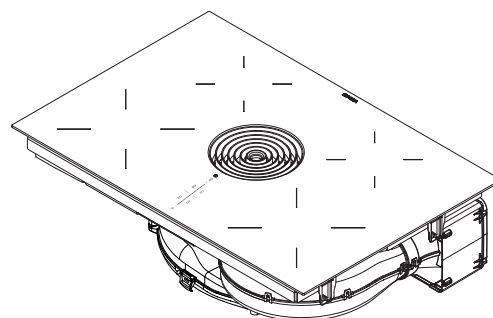
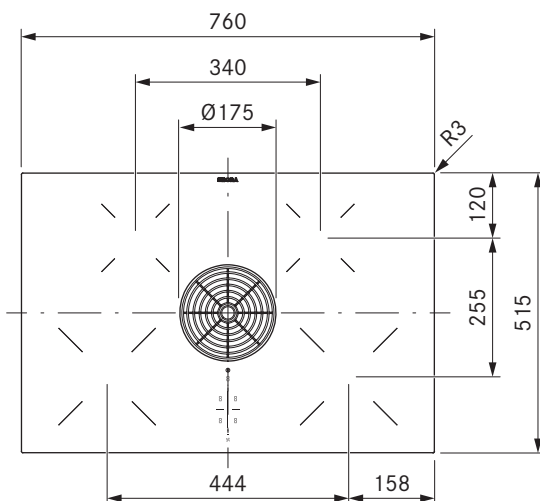
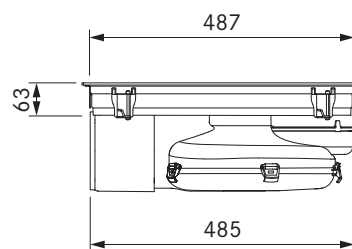
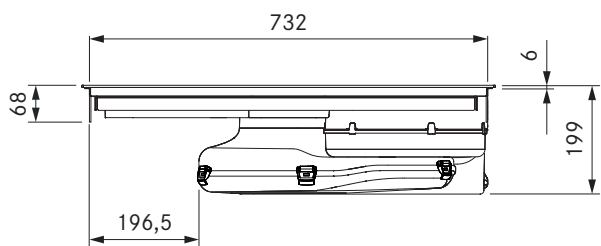
- Přívodní tryska černá PUEĐ
- Barevné přívodní trysky
- Tukový filtr z nerezové oceli PUEF
- Těsnicí páska UDB25
- Rám varné desky BKR760
- Postranní lišta USL515 / USL515AB

Pokyny k výrobce a k plánování

- Síťový kabel je dodáván na místě instalace
- Přední síťová zásuvka
- Potrubní systém BORA Ecotube je optimálně určen pro digestoře BORA a zaručuje 100% funkci a nejlepší výkon
- Zajistěte dostatečné odvětrávání prostoru pod varnou deskou.
- Typ montáže: plošně zarovnaná nebo nasazená
- Šuplíky příp. police ve spodní skříni musí být možné kvůli údržbě a čištění vyjmout
- Upozorňujeme, že u indukčních varných desek je nutné používat kuchyňské nádobí určené pro indukci
- Systém pro odťah par Pure je možné kombinovat se všemi zásuvkami BORA
- Není kompatibilní s univerzálními ventilátory BORA.

PURU

Pure indukční varná deska se zabudovaným odsavačem – recirkulace



Technické údaje

Vícefázové napájecí napětí	380–415 V 2N/3N
Jednofázové napájecí napětí	220–240 V
Frekvence	50 – 60 Hz
Příkon max.	7600 W (4400 W / 3600 W)
Jištění / třífázové napájení	3 × 16 A
Jištění / dvoufázové napájení	2 × 16 A
Jištění / jednofázové napájení	1 × 32 A (1 × 20 A / 1 × 16 A)
Rozměry izolace (délka × hloubka × výška)	760 × 515 × 199 mm
Hmotnost (vč. příslušenství a obalu)	23,2 kg
Materiál povrchu	Sklokeramika
Výkonové stupně odsavače do varné desky	1–9, P
Výkonové stupně varné desky	1–9, P
Velikost výfukového otvoru	445 × 137 mm
Velikost přední varné zóny	Ø 210 mm
Velikost zadní varné zóny	Ø 175 mm
Výkon přední varné zóny	2300 W
Výkon zadní varné zóny	1400 W
Výkon přední varné zóny se zesílenou úrovní výkonu	3000 W
Výkon zadní varné zóny se zesílenou úrovní výkonu	2100 W
Filtrační médium	Aktivní uhlí s iontovým výměníkem
Filtrační materiál	Filtrační panel s jemným filtrem
Maximální životnost filtru	150 h (1 rok)

Popis výrobku

- Intuitivní ovládání sControl
- eSwap - Jednoduchá výměna filtru
- Účinné odstraňování zápachu
- minimální hlasitost
- snadné čištění
- integrovaná vana k zachycení tuků
- maximální úložná plocha
- automatické řízení odsavače
- minimalistický design
- Režim Super simple mode

Rozsah dodávky

- Indukční sklokeramická varná deska s integrovaným odsavačem – recirkulace PURU
- Přívodní tryska černá
- tukový filtr z nerezové oceli
- Filtr s aktivním uhlím
- Návod k použití a k montáži
- Šablona otvorů
- Montážní svorky
- Těsnící páska
- set podložek pro vyrovnání výšky
- Kryt pouzdra elektrické přípojky
- Montážní příslušenství pro elektrickou přípojku

Příslušenství

- Přívodní tryska černá PUED
- Barevné přívodní trysky
- Tukový filtr z nerezové oceli PUEF
- Filtr s aktivním uhlím PUAKF
- Těsnící páska UDB25
- Rám varné desky BKR760
- Jednotka čističky vzduchu s teleskopickým výsuvem PULBTA
- Postranní lišta USL515 / USL515AB

Pokyny k výrobce a k plánování

- Síťový kabel je dodáván na místě instalace
- Přední síťová zásuvka
- Při připojení k zadní stěně tělesa je jednotka čističky vzduchu vybavena teleskopickým výsuvem (výsuv až 80 mm).
- U příliš hlubokých spodních skříněk pod varnou deskou je možné teleskopický výsuv jednotky čističky vzduchu PULBTA prodloužit o 105 mm (dostupné jako příslušenství).
- Zajistěte dostatečné odvětrávání prostoru pod varnou deskou.
- Typ montáže: plošně zarovnaná nebo nasazená
- Šuplíky příp. police ve spodní skříně musí být možné kvůli údržbě a čištění vyjmout
- Upozorňujeme, že u indukčních varných desek je nutné používat kuchyňské nádobí určené pro indukci
- Systém pro odťah par Pure je možné kombinovat se všemi zásuvkami BORA

Informační list

BORA Pure

Informace o produktu dle nařízení v přenesené pravomoci (EU) č. 65/2014 a nařízení (EU) č. 66/2014.

Výrobce	BORA		
Charakteristika modelu	PURA		
	Symbol	Hodnota	Jednotka
Spotřeba energie			
Roční spotřeba energie	AEC_{hood}	33,7	kWh/a
Třída energetické účinnosti	-	A+	-
Index energetické účinnosti	EEI_{hood}	42,8	-
Přepřevovaný objem			
Účinnost proudění tekutin	FDE_{hood}	32,6	-
Třída účinnosti proudění tekutin	-	A	-
Průtok vzduchu při minimální rychlosti v běžném provozu	-	179	m ³ /h
Průtok vzduchu při maximální rychlosti v běžném provozu	-	548	m ³ /h
Průtok vzduchu v režimu na rychlý nebo intenzivní chod (zesílená úroveň výkonu)	-	608	m ³ /h
Maximální průtok vzduchu	Q_{max}	622,4	m ³ /h
Měřený objem vzduchu v bodě nejvyšší účinnosti	Q_{BEP}	304,3	m ³ /h
Měřený tlak vzduchu v bodě nejvyšší účinnosti	P_{BEP}	446	Pa
Naměřený elektrický příkon v bodě nejvyšší účinnosti	W_{BEP}	115,5	W
Koeficient zvýšení času	f	0,8	
Osvětlení			
Účinnost osvětlení	LE_{hood}	*	lx/W
Třída účinnosti osvětlení	-	*	-
Jmenovitý výkon systému osvětlení	W_l	*	W
Průměrná intenzita systému osvětlení na varné ploše	E_{middle}	*	lx
Odlučování tuků			
Účinnost filtrace tuku	GFE_{hood}	97,8	%
Třída účinnosti filtrace tuku	-	A	-
Emise hluku šířeného vzduchem			
Hodnota akustického výkonu při minimální dostupné rychlosti v běžném provozu	I_{WA}	40	dB re 1 pW
Hodnota akustického výkonu při maximální dostupné rychlosti v běžném provozu	I_{WA}	66	dB re 1 pW
Hodnota akustického výkonu v režimu na rychlý nebo intenzivní chod (zesílená úroveň výkonu)	I_{WA}	68	dB re 1 pW
Hodnota akustického tlaku při minimální dostupné rychlosti v běžném provozu**	I_{pA}	28	dB re 20 μPa
Hodnota akustického tlaku při maximální dostupné rychlosti v běžném provozu**	I_{pA}	53	dB re 20 μPa
Hodnota akustického tlaku v režimu na rychlý nebo intenzivní chod (zesílená úroveň výkonu)**	I_{pA}	55	dB re 20 μPa
Příkon			
Příkon ve vypnutém stavu	P_o	0,12	W
Příkon v zapnutém stavu	P_s	*	W

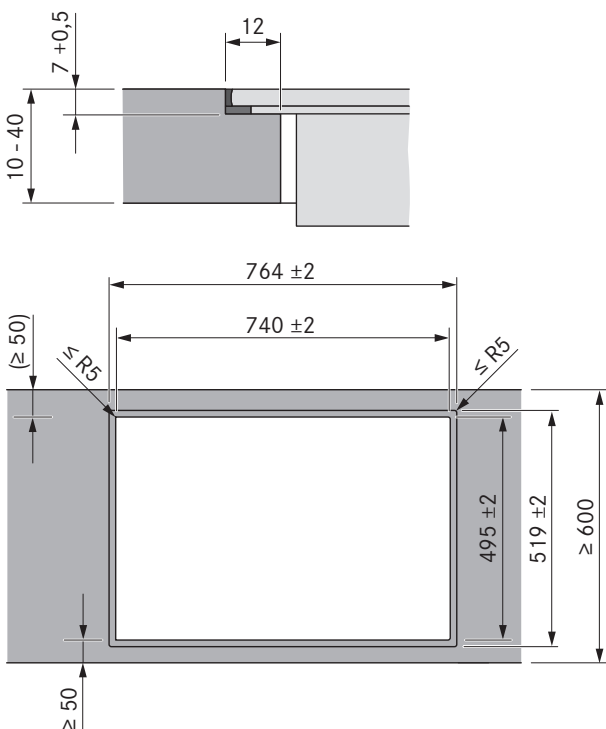
* Nevztahuje se na tento spotřebič.

** Nepovinný údaj

Rozměry výřezu

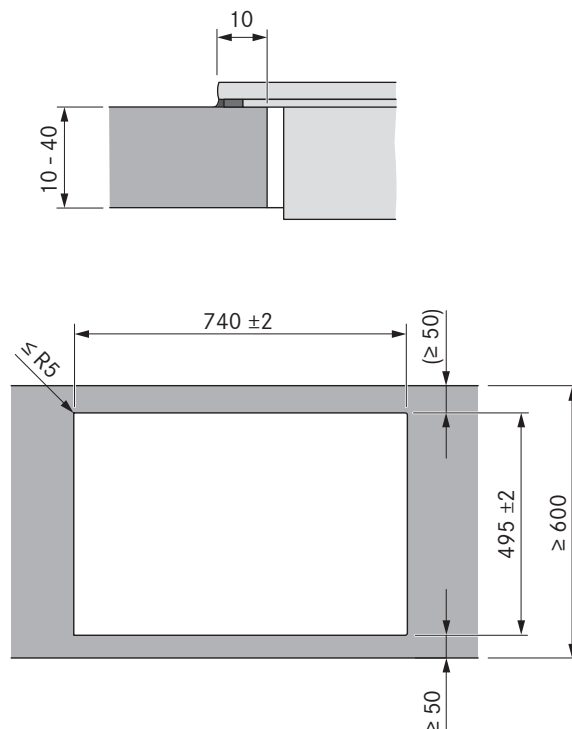
BORA Pure (PURA/PURU)

Plošně zarovnaná montáž



Montáž na povrch

(s rámem nebo bez rámu varné desky)



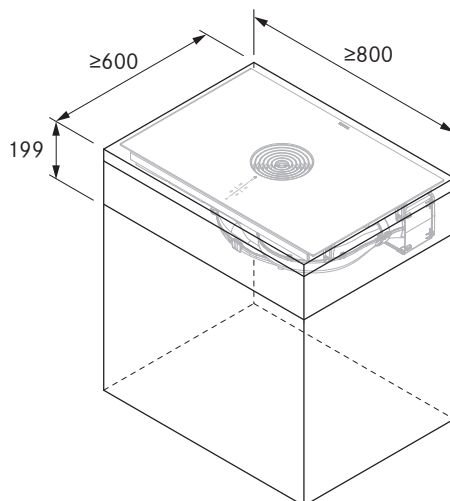
Důležité pokyny k projektování:

- Společnost BORA doporučuje dodržovat vzdálenost minimálně 50 mm od přední hrany pracovní desky po výřez v pracovní desce.
- Tolerance rozměrů výřezu +/- 2 mm.
- Odstup okolo vestavěných přístrojů jsou 2 mm.
- Řiďte se upozorněními výrobce pracovních desek s ohledem na vhodnost desky. Výřezy v pracovní desce uzavřete vhodným prostředkem proti vlhkosti a v případě potřeby tepelně oddělte (např. u desek Corian nebo HiMac).

Minimální rozměry instalace

BORA Pure

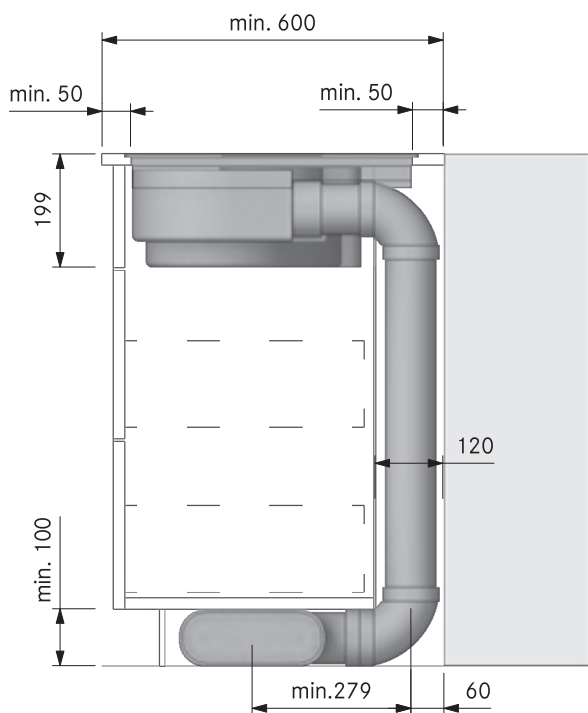
PURA/PURU



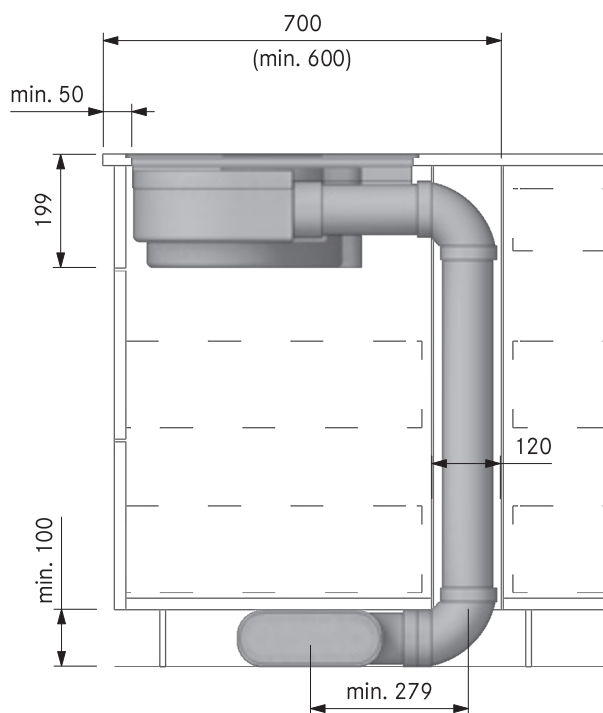
Instalační výřezy

BORA Pure

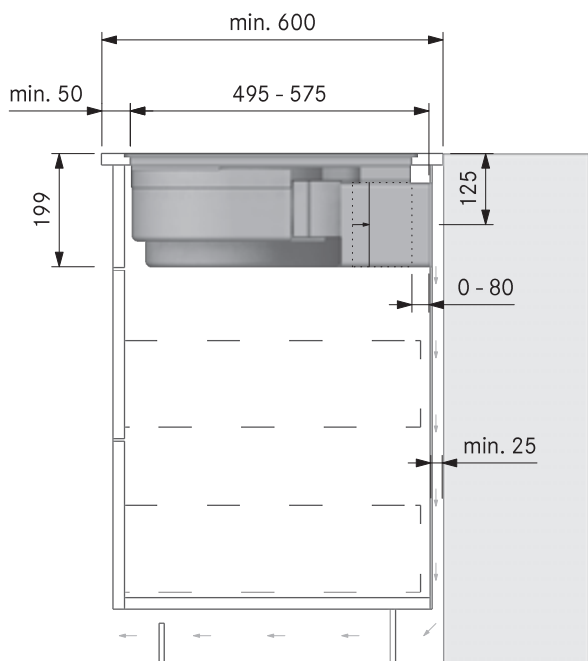
PURA (kuchyňskou linku 600)



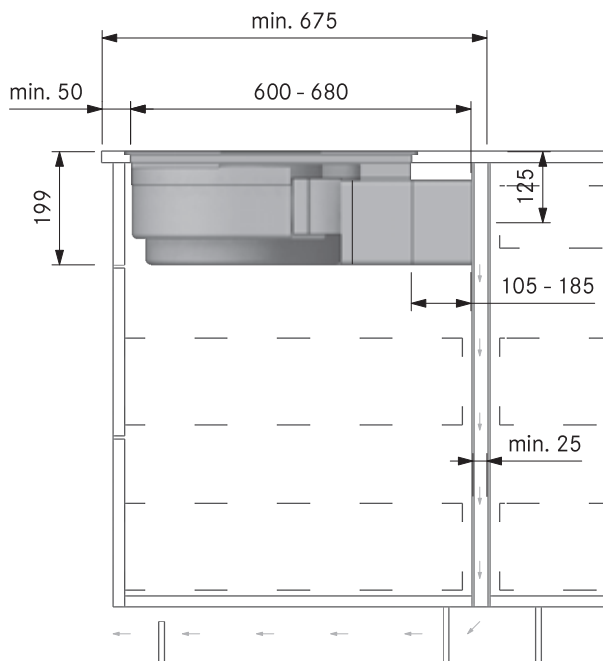
PURA (kuchyňský ostrůvek)



PURU (kuchyňskou linku 600)



PURU + PULBTA (kuchyňský ostrůvek)

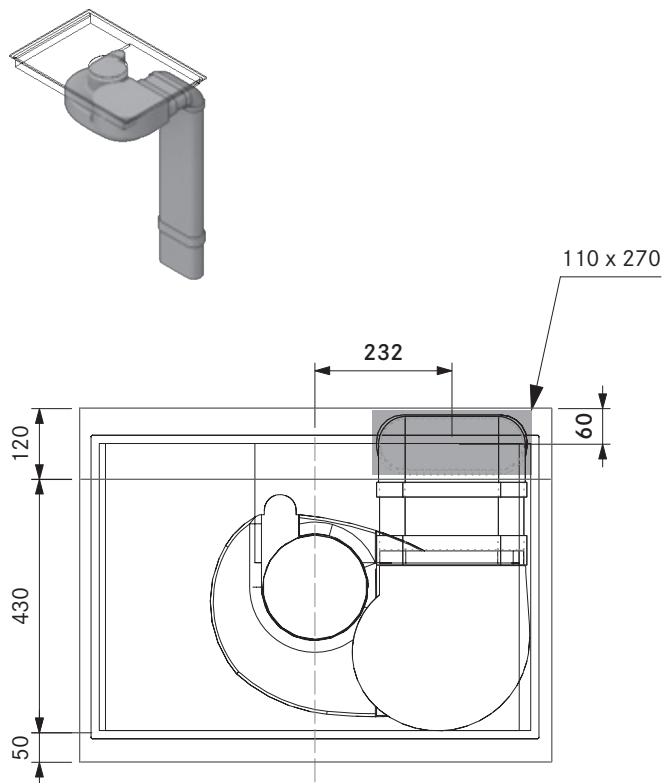


Pro zajištění optimálního odtahového výkonu je pro vedení zpětného vzduchu třeba zajistit otvor zpětného proudění o velikosti min 500 cm².

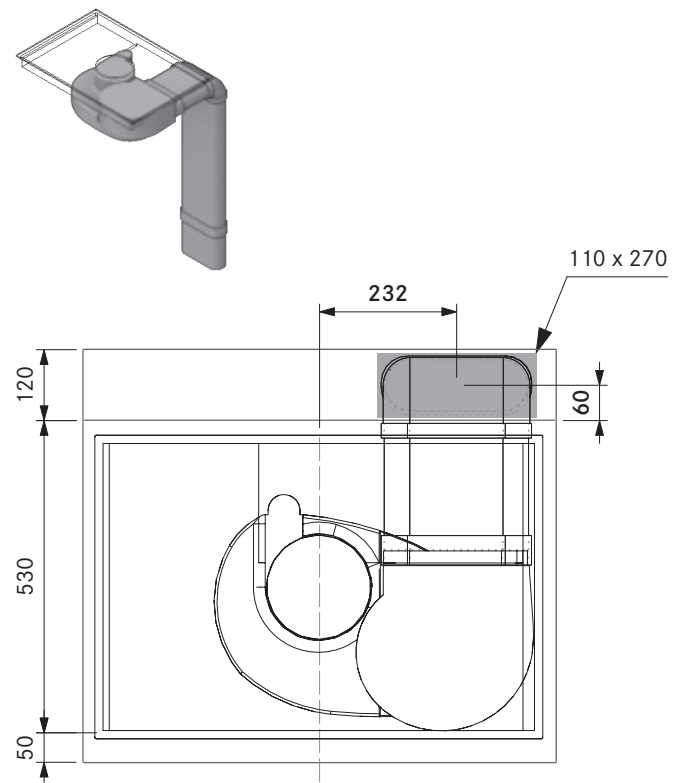
Jádrová vrtání

BORA Pure

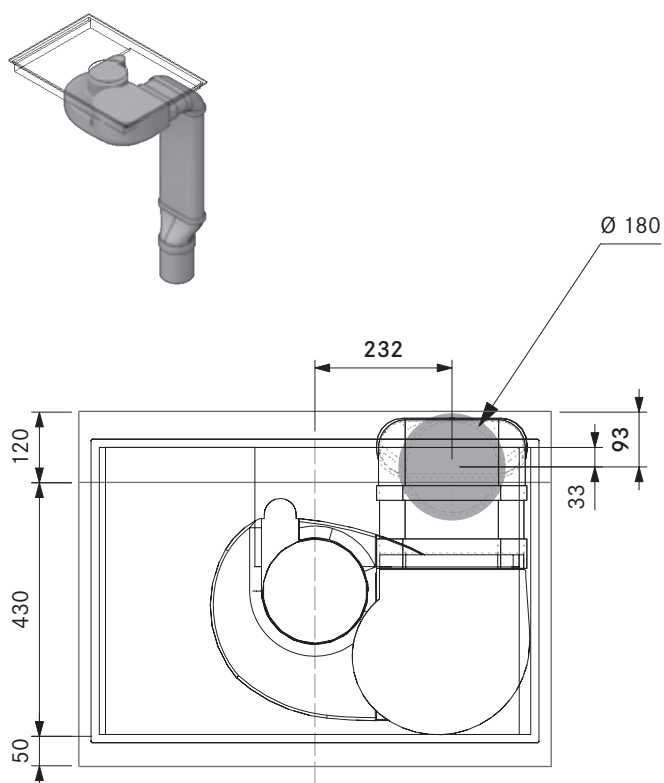
PURA + EFS750 (kuchyňskou linku 600)



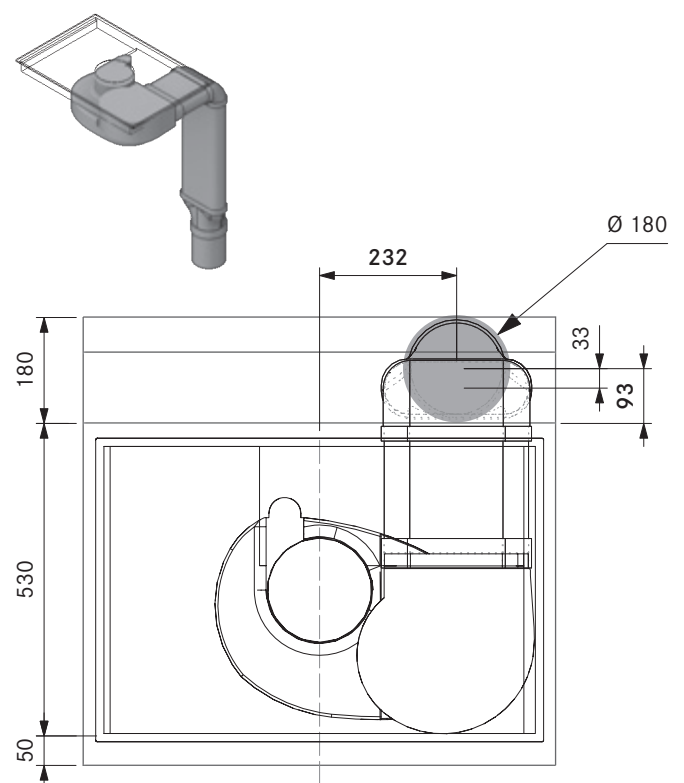
PURA + EFS750 (kuchyňský ostrůvek 700)



PURA + EFS750 + EFRG (kuchyňskou linku)



PURA + EFS750 + EFRG (kuchyňský ostrůvek)

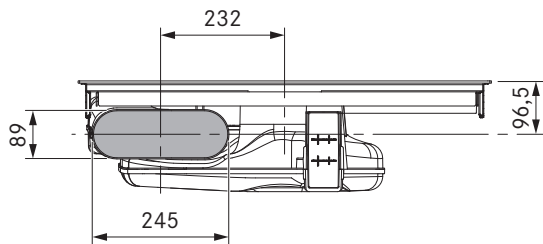


VARNÉ SYSTÉMY S ODSAVAČEM
Kompaktní systémy

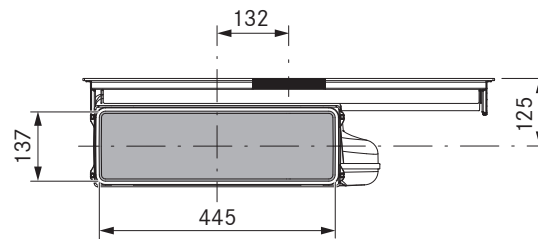
Rozměry připojení potrubí

BORA Pure

Rozměry připojení potrubí PURA s připojením potrubí BORA Ecotube



Rozměry připojení potrubí PURU pro otvor zpětného proudění na zadní straně krytu



výřez zadní stěny PURU

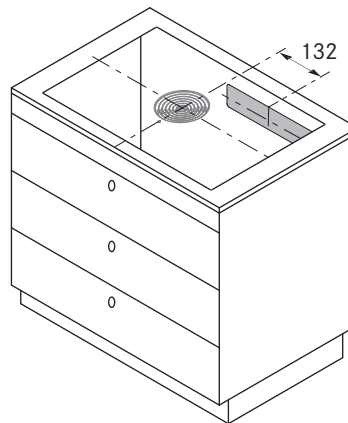
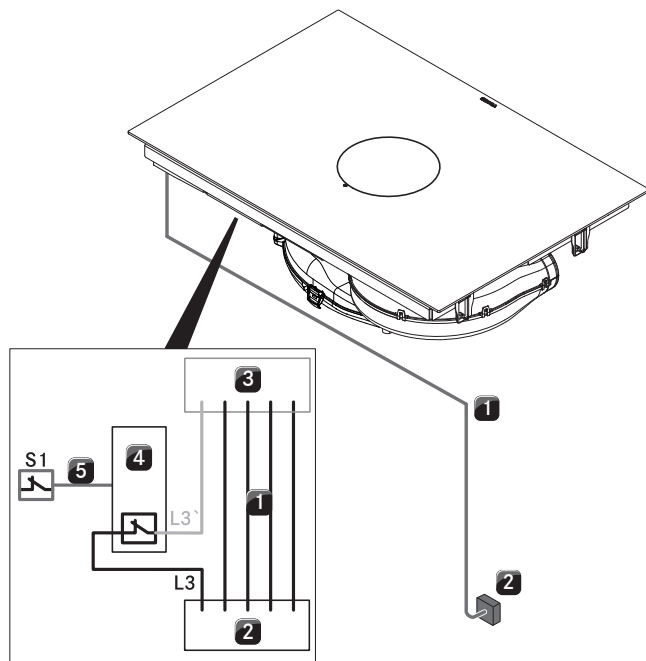


Schéma zapojení

BORA Pure

BORA Pure PURA/PURU



Popis

- 1 Napájecí vedení varné desky s odsavačem varné desky
(Kabel přípojky si musí zákazník zajistit sám)
 - 2 Napájení (Pojistka L1/L2/L3/N/PE min. 3×16 A)
 - 3 Napájení varné desky s odsavačem varné desky
 - 4 Spínací relé
 - 5 Spojení S1 a spínacího relé (např. rádiové připojení)
- S1 Kontakt externího spínače (např. okenní kontaktní spínač pro provoz ve variantě s odtahem ven s ohništěm)

Schéma zapojení představuje maximální potřebné možnosti zapojení a slouží pouze pro účely projektování. Samotné zapojení smí provést pouze odborný personál podle návodu k použití.

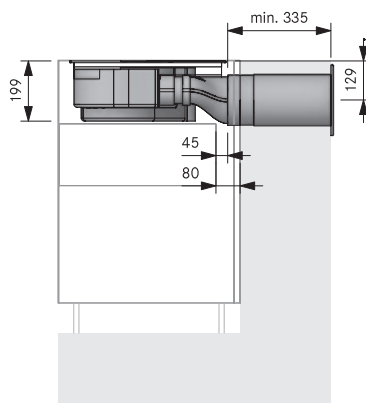
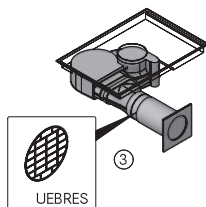
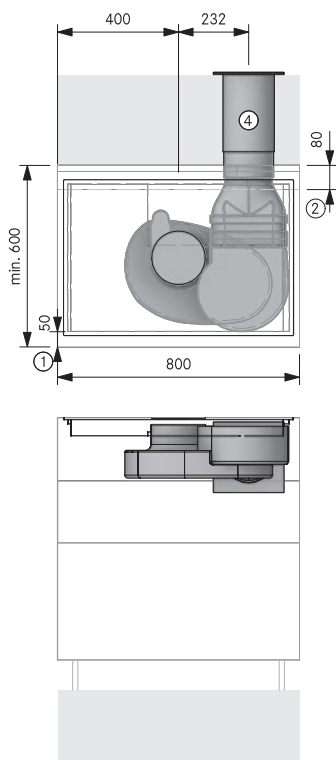
Vzorové plány

BORA Pure

další vzorové plány naleznete na adrese <https://partner.bora.com>

PURA – varianta odtahu ven

PA10120 pracovní deska vzadu UEBR



Pokyny k projektování

- Mezi stěnou a začátkem výřezu 50 mm. Tento rozměr je doporučený. Závazný rozměr zjistíte u svého výrobce pracovní desky
- Prostorové požadavky na techniku
- U potrubních vedení bez oblouku ≤ 900 mm je třeba mezi ventilátor a pouzdro ve stěně umístit produkt UEBFES / UEBRES
- Průměr vrtaného otvoru min. $\varnothing 180$ mm. Musí vyfukovat rovně bez ohledu na povětrnostní podmínky.

Produkty BORA

- PURA Pure indukční varná deska s integrovanou digestoří – odvod vzduchu

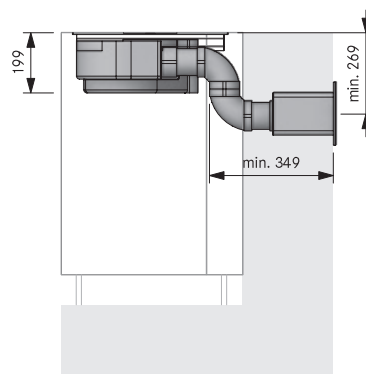
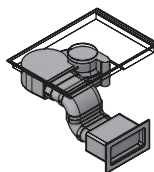
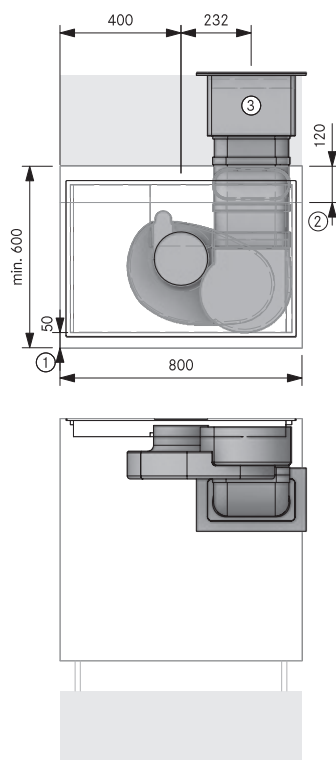
Produkt BORA Ecotube

- EFV/1 potrubní přípojka plochá
- EFRG/1 přechod plochý kulatý rovný
- UEBR/1 3box pouzdro ve stěně, kulaté
- 3box pouzdro ve stěně s bezpečnostní pojistkou UEBFES/1
- ER750/1 kulaté potrubí 750 mm
- EFS750/1 ploché potrubí s přepážkou 750 mm

U všech tvarových dílů s daným tvarem hrdla je těsnicí materiál obsažen v balení.

PURA – varianta odtahu ven

PA10130 pracovní deska vzadu, husí krk UEBF



Pokyny k projektování

- Mezi stěnou a začátkem výřezu 50 mm. Tento rozměr je doporučený. Závazný rozměr zjistíte u svého výrobce pracovní desky
- Prostorové požadavky na techniku
- Otvor ve stěně 310×155 mm. Musí vyfukovat rovně bez ohledu na povětrnostní podmínky.

Produkty BORA

- PURA Pure indukční varná deska s integrovanou digestoří – odvod vzduchu

Produkt BORA Ecotube

- EFV/1 potrubní přípojka plochá
- EFBV90/1 oblouk 90° plochý vertikální
- UEBF/1 3box pouzdro ve stěně
- EFS750/1 ploché potrubí s přepážkou 750 mm

U všech tvarových dílů s daným tvarem hrdla je těsnicí materiál obsažen v balení.

Montáž musí probíhat výhradně podle platných norem, předpisů a zákonů.

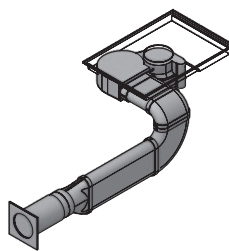
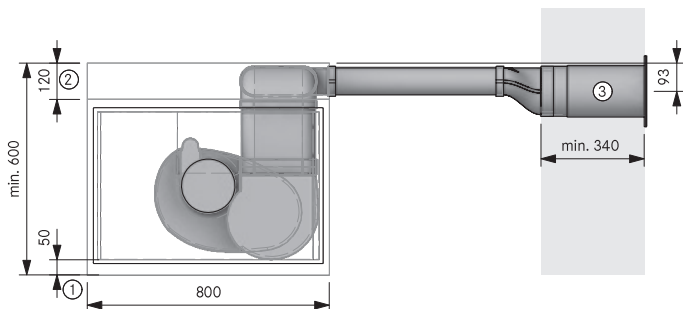
Vzorové plány

BORA Pure

další vzorové plány naleznete na adrese <https://partner.bora.com>

PURA – varianta odtahu ven

PA10224 pracovní deska vpravo UEBR na výšku



Pokyny k projektování

- ① Mezi stěnou a začátkem výřezu 50 mm. Tento rozměr je doporučený. Závazný rozměr zjistíte u svého výrobce pracovní desky
- ② Prostorové požadavky na techniku
- ③ Průměr vrtaného otvoru min. Ø180 mm. Musí vyfukovat rovně bez ohledu na povětrnostní podmínky.

Produkty BORA

- 1 PURA Pure indukční varná deska s integrovanou digestoří – odvod vzduchu

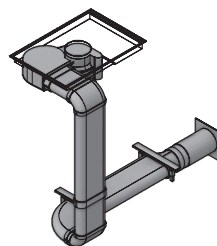
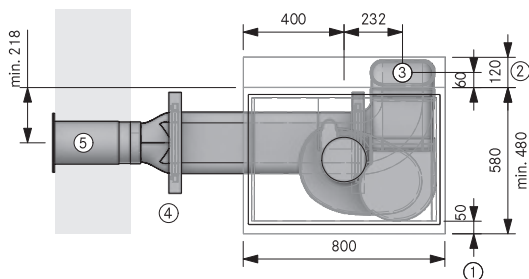
Produkt BORA Ecotube

- 1 EFBH90/1 oblouk 90° plochý horizontální
- 1 EFBV90/1 oblouk 90° plochý vertikální
- 1 EFRG/1 přechod plochý kulatý rovný
- 1 EFV/1 potrubní přípojka plochá
- 1 UEBR/1 3box pouzdro ve stěně, kulaté
- 2 EFS750/1 ploché potrubí s přepážkou 750 mm
- 1 ER750/1 kulaté potrubí 750 mm

U všech tvarových dílů s daným tvarem hrdla je těsnicí materiál obsažen v balení.

PURA – varianta odtahu ven

PA40420 sklep vlevo UEBR



Pokyny k projektování

- ① Mezi stěnou a začátkem výřezu 50 mm. Tento rozměr je doporučený. Závazný rozměr zjistíte u svého výrobce pracovní desky
- ② Prostorové požadavky na techniku
- ③ Otvor min. 110 × 270 mm
- ④ Sada upevňovací svorky na produkt Ecotube s tvarovaným hrdlem.
- ⑤ Průměr vrtaného otvoru min. Ø180 mm. Musí vyfukovat rovně bez ohledu na povětrnostní podmínky.

Produkty BORA

- 1 PURA Pure indukční varná deska s integrovanou digestoří – odvod vzduchu

Produkt BORA Ecotube

- 1 EFBH90/1 oblouk 90° plochý horizontální
- 2 EFBV90/1 oblouk 90° plochý vertikální
- 2 EFMS/1 montážní sada kulatá
- 1 EFRG/1 přechod plochý kulatý rovný
- 2 EFV/1 potrubní přípojka plochá
- 1 UEBR/1 3box pouzdro ve stěně, kulaté
- 1 ER750/1 kulaté potrubí 750 mm
- 3 EFS750/1 ploché potrubí s přepážkou 750 mm

U všech tvarových dílů s daným tvarem hrdla je těsnicí materiál obsažen v balení.

Montáž musí probíhat výhradně podle platných norem, předpisů a zákonů.

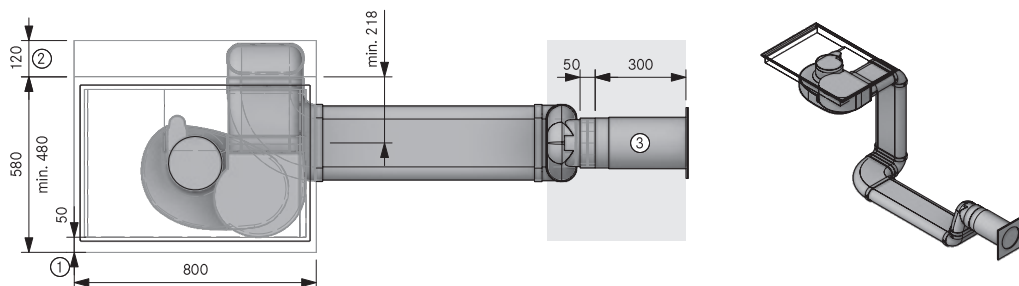
Vzorové plány

BORA Pure

další vzorové plány naleznete na adrese <https://partner.bora.com>

PURA – varianta odtahu ven

PA20240 sokl vpravo, husí krk UEBR



Pokyny k projektování

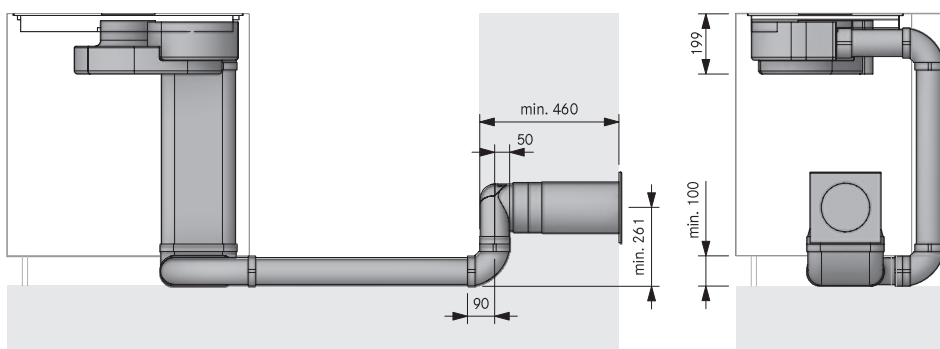
- Mezi stěnou a začátkem výřezu 50 mm. Tento rozměr je doporučovaný. Závazný rozměr zjistíte u svého výrobce pracovní desky
- Prostorové požadavky na techniku
- Průměr vrtaného otvoru min. Ø180 mm. Musí vyfukovat rovně bez ohledu na povětrnostní podmínky.

Produkty BORA

- PURA Pure indukční varná deska s integrovanou digestoří – odvod vzduchu

Produkt BORA Ecotube

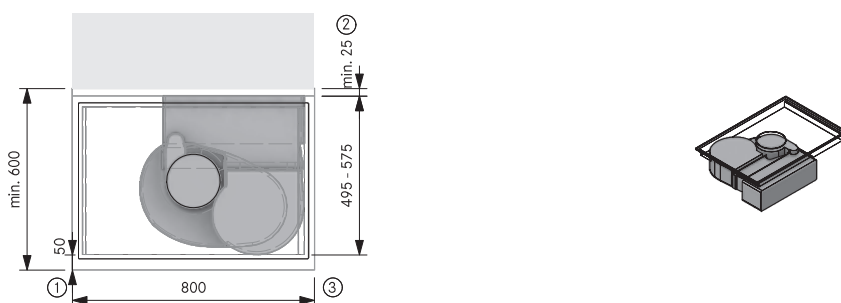
- EFBH90/1 oblouk 90° plochý horizontální
- EFBV90/1 oblouk 90° plochý vertikální
- EFR90/1 přechod 90° plochý kulatý
- EFV /1 potrubní přípojka plochá
- ERV/1 potrubní přípojka kulatá
- UEBR/1 3box pouzdro ve stěně, kulaté
- ER750/1 kulaté potrubí 750 mm
- EFS750/1 ploché potrubí s přepážkou 750 mm



U všech tvarových dílů s daným tvarem hrsla je těsnicí materiál obsažen v balení.

PURU – varianta recirkulace

PA10000 recirkulace

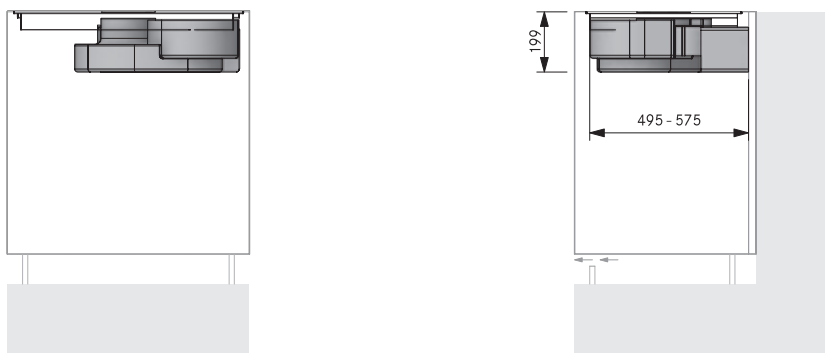


Pokyny k projektování

- Mezi stěnou a začátkem výřezu 50 mm. Tento rozměr je doporučovaný. Závazný rozměr zjistíte u svého výrobce pracovní desky
- Mezi stěnou korpusu a vedlejším dílem je třeba zachovat min. vzdálenost 25 mm.
- Otvory pro zpětné proudění vzduchu celkem min. 500 cm²

Produkty BORA

- PURU Pure indukční varná deska s integrovaným systémem pro odhad par – recirkulace



Montáž musí probíhat výhradně podle platných norem, předpisů a zákonů.

BORA S Pure Highlights

Elegantní a promyšlený design

Minimalistický design a možnost zapuštění – BORA S Pure je přínosem pro každou kuchyni! Na první pohled zaujme zejména asymetrické umístění otvoru odsavače. Ten spolu se skromným ovládacím panelem s chytrým podsvícením dodává varné desce neotřelý a moderní vzhled.

minimální hlasitost

Také při nejvyšších výkonových stupních je chod vyloženě tichý: Zásahu na tom má optimální vedení vzduchu a použití extrémně tichého ventilátoru. Při vaření vás tak nic neruší a můžete si povídat s přáteli.

eSwap - Jednoduchá výměna filtru

V recirkulačním provozu jsou zápachy neutralizovány vysoce účinným uhlíkovým filtrem. Výměna filtru je velice jednoduchá a provádí se shora přes přírodní otvor: bez nutnosti demontáže zásuvek nebo lišt soklu.

Neuvěřitelně kompaktní design

Řešení problémů s nedostatkem prostoru. Díky úžasně kompaktním rozměrům vměstnáte varnou desku BORA S Pure i do té nejmenší kuchyňky. Dostatek místa bude mít i v kuchyňské lince s šířkou 60 cm. Otevírají se vám tak zcela nové možnosti v projektování kuchyní!

maximální úložná plocha

Nízká výška zařízení dosahující méně než 200 milimetrů a integrovaná recirkulační filtrační jednotka zajišťují ve spodní skříňce dostatek úložného prostoru pro kuchyňské potřeby. Dokonce ani u kuchyňských linek o hloubce 60 cm není třeba v případě recirkulačního provozu zkracovat zásuvky. Na rozdíl od běžné praxe.

Intuitivní ovládání sControl

Jedinečný vertikální jezdec činí ovládání pomocí intuitivního pohybu prstu nahoru a dolů nebo přímého doteku ještě jednodušším. Všechny důležité ovládací funkce jsou vždy rychle k dispozici jediným dotekem.

integrovaná vana k zachycení tuků

Když při vaření něco rozlijete nebo vysypete, zachytí to integrovaná nádoba.

Snadné čištění

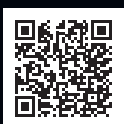
Velkokorysý a dobře přístupný otvor odsavače si oblíbíte. Všechny části BORA S Pure, které jsou vystaveny výparům z vaření, je možné totiž před čištěním snadno vyjmout. Navíc vám nezaberou moc místa v myčce. Znáte pohodlnější způsob čištění digestoře?

Nejlepší výkon

Sofistikovaná technologie zajišťuje špičkový výkon. Díky indukčním cívkám speciálně vyvinutým pro spotřebiče BORA je možné optimálně využívat celý povrch varné desky. Na 4 různě velké varné zóny se vejdu všechny hrnce a pánve běžné velikosti. A tichému ventilátoru funguje odsavač téměř neslyšně i při vyšším výkonu.

automatické řízení odsavače

Výkon odtahu se reguluje samočinně podle aktuální situace při vaření. Odpadá proto neustálé manuální zasahování. A vy se můžete plně soustředit na vaření.





PURSA

S Pure indukční varná deska s integrovaným odsavačem – odtah ven

PURSU

S Pure indukční varná deska se zabudovaným odsavačem – recirkulace



PUED

Pure mřížka pro přívod vduchu
černá



PUEDG

Pure mřížka pro přívod vduchu
greige



PUEDR

Pure mřížka pro přívod vduchu
červená



PUEDJ

Pure mřížka pro přívod vduchu
jadeitová



PUEDO

Pure mřížka pro přívod vduchu
oranžová



PUEDB

Pure mřížka pro přívod vduchu
modrá



PUEDL

Pure mřížka pro přívod vduchu
světle šedá



PUEDS

Pure mřížka pro přívod vduchu
sluneční žlutá

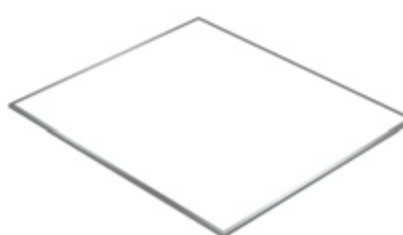


USL515

Postranní lišty pro hloubku varné desky 515mm

USL515AB

Postranní lišty pro hloubku varné desky 515mm All Black

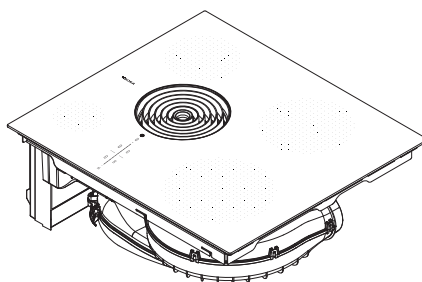
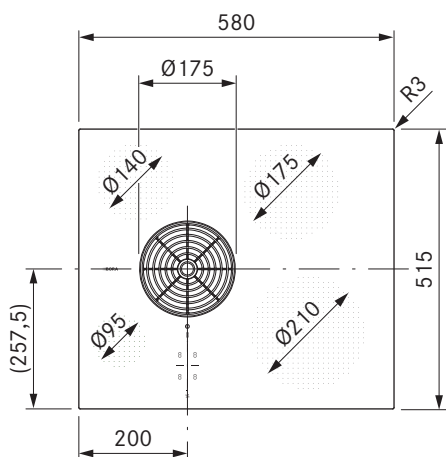
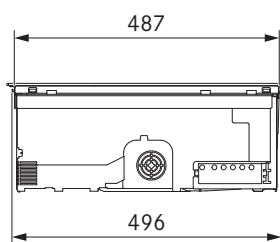
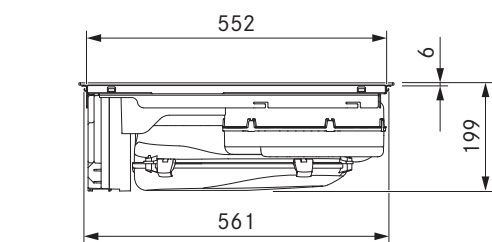


BKR580

Rám varné desky pro šířku 580mm

PURSA

S Pure indukční varná deska s integrovaným odsavačem – odtah ven



Technické údaje

Vícefázové napájecí napětí	380–415 V 2N/3N
Jednofázové napájecí napětí	220–240 V
Frekvence	50 – 60 Hz
Příkon max.	7250 W (4200 W / 3600 W)
Jištění / třífázové napájení	3 × 16 A
Jištění / dvoufázové napájení	2 × 16 A
Jištění / jednofázové napájení	1 × 32 A (1 × 20 A / 1 × 16 A)
Rozměry izolace (délka × hloubka × výška)	580 x 515 x 199 mm
Hmotnost (vč. příslušenství a obalu)	18,3 kg
Materiál povrchu	Sklokeramika
Výkonové stupně odsavače do varné desky	1–9, P
Výkonové stupně varné desky	1 – 9, P
připojení potrubí	BORA Ecotube
Výkon levé přední varné zóny	400 W
Výkon pravé přední varné zóny	2300 W
Výkon levé zadní varné zóny	900 W
Výkon pravé zadní varné zóny	1400 W
Výkon levé přední varné zóny se zesílenou úrovní výkonu	600 W
Výkon pravé přední varné zóny se zesílenou úrovní výkonu	3000 W
Výkon levé zadní varné zóny se zesílenou úrovní výkonu	1350 W
Výkon pravé zadní varné zóny se zesílenou úrovní výkonu	2100 W
Velikost levé přední varné zóny	Ø 95 mm
Velikost pravé přední varné zóny	Ø 210 mm
Velikost levé zadní varné zóny	Ø 140 mm
Velikost pravé zadní varné zóny	Ø 175 mm

Popis výrobku

- Intuitivní ovládání sControl
- minimální hlasitost
- snadné čištění
- integrovaná vana k zachycení tuků
- Optimální využití varné desky
- maximální úložná plocha
- Neuvěřitelně kompaktní design
- automatické řízení odsavače
- velkorysá záchytná vana - Sběrný objem 3 litry
- Funkce kávovaru

Rozsah dodávky

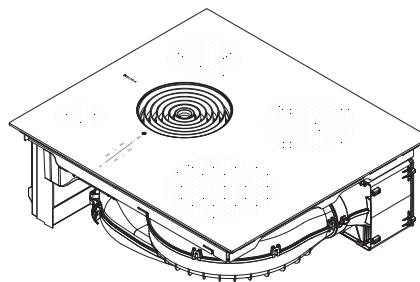
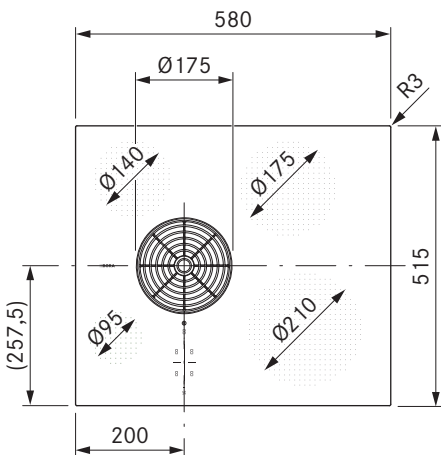
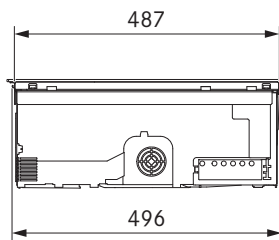
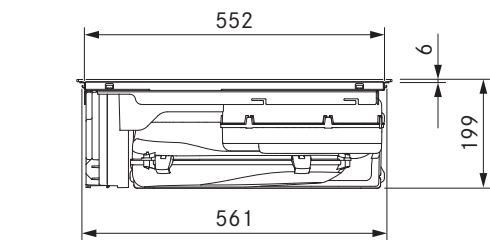
- Indukční varná deska s integrovaným odsavačem – odvod vzduchu PURSA
- Přívodní tryska černá
- tukový filtr z nerezové oceli
- Návod k použití a k montáži
- Těsnicí páska
- set podložek pro vyrovnání výšky
- Kryt pouzdra elektrické přípojky
- Montážní příslušenství pro elektrickou přípojku

Příslušenství

- Přívodní tryska černá PUED
- Barevné přívodní trysky
- Tukový filtr z nerezové oceli PUEF
- Těsnicí páska UDB25
- Rám varné desky BKR580
- Postranní lišta USL515 / USL515AB

Pokyny k výrobce a k plánování

- Síťový kabel je dodáván na místě instalace
- Přední síťová zásuvka
- Potrubní systém BORA Ecotube je optimálně určen pro digestoře BORA a zaručuje 100% funkci a nejlepší výkon
- Zajistěte dostatečné odvětrávání prostoru pod varnou deskou.
- Typ montáže: plošně zarovnaná nebo nasazená
- Suplíky příp. police ve spodní skříni musí být možné kvůli údržbě a čištění vyjmout
- Upozorňujeme, že u indukčních varných desek je nutné používat kuchyňské nádobí určené pro indukci
- Systém pro odtah par lze kombinovat se všemi zásuvkami BORA
- Není kompatibilní s univerzálními ventilátory BORA.



Technické údaje

Vícefázové napájecí napětí	380-415 V 2N/3N
Jednofázové napájecí napětí	220-240 V
Frekvence	50 - 60 Hz
Příkon max.	7250 W (4200 W / 3600 W)
Jištění / třífázové napájení	3 × 16 A
Jištění / dvoufázové napájení	2 × 16 A
Jištění / jednofázové napájení	1 × 32 A (1 × 20 A / 1 × 16 A)
Rozměry izolace (délka × hloubka × výška)	580 x 515 x 199 mm
Hmotnost (vč. příslušenství a obalu)	20,2 kg
Materiál povrchu	Sklokeramika
Výkonové stupně odsavače do varné desky	1-9, P
Výkonové stupně varné desky	1-9, P
Výkon levé přední varné zóny	400 W
Výkon pravé přední varné zóny	2300 W
Výkon levé zadní varné zóny	900 W
Výkon pravé zadní varné zóny	1400 W
Výkon levé přední varné zóny se zesílenou úrovní výkonu	600 W
Výkon pravé přední varné zóny se zesílenou úrovní výkonu	3000 W
Výkon levé zadní varné zóny se zesílenou úrovní výkonu	1350 W
Výkon pravé zadní varné zóny se zesílenou úrovní výkonu	2100 W
Velikost levé přední varné zóny	Ø 95 mm
Velikost pravé přední varné zóny	Ø 210 mm
Velikost levé zadní varné zóny	Ø 140 mm
Velikost pravé zadní varné zóny	Ø 175 mm
Velikost výfukového otvoru	445 x 137 mm
Filtrační médium	Aktivní uhlí s iontovým výměníkem
Filtrační materiál	Filtrační panel s jemným filtrem
Maximální životnost filtru	150 h (1 rok)

Popis výrobku

- Intuitivní ovládání sControl
- eSwap - Jednoduchá výměna filtru
- Účinné odstraňování zápachu
- minimální hlasiťost
- snadné čištění
- Optimální využití varné desky
- maximální úložná plocha
- automatické řízení odsavače
- Neuvěřitelně kompaktní design
- minimalistický design

Rozsah dodávky

- Indukční sklokeramická varná deska s integrovaným odsavačem – recirkulace PURSU
- Přívodní tryska černá
- tukový filtr z nerezové oceli
- Filtr s aktivním uhlím
- Návod k použití a k montáži
- Šablona pro výřez zadního panelu
- Těsnicí páska
- set podložek pro vyrovnání výšky
- Kryt pouzdra elektrické přípojky
- Montážní příslušenství pro elektrickou přípojku

Příslušenství

- Přívodní tryska černá PUED
- Barevné přívodní trysky
- Tukový filtr z nerezové oceli PUEF
- Filtr s aktivním uhlím PUAKEF
- Těsnicí páska UDB25
- Rám varné desky BKR580
- Postranní lišta USL515 / USL515AB

Pokyny k výrobce a k plánování

- Síťový kabel je dodáván na místě instalace
- Přední síťová zásuvka
- Při připojení k zadní stěně tělesa je jednotka čističky vzduchu vybavena teleskopickým výsuvem (výsuv až 80 mm).
- Zajistěte dostatečné odvětrávání prostoru pod varnou deskou.
- Typ montáže: plošně zarovnaná nebo nasazená
- Šuplíky příp. police ve spodní skříni musí být možné kvůli údržbě a čištění vyjmout
- Upozorňujeme, že u indukčních varných desek je nutné používat kuchyňské nádobí určené pro indukci
- Systém pro odťah par lze kombinovat se všemi zásuvkami BORA

Informační list

BORA S Pure

Informace o produktu dle nařízení v přenesené pravomoci (EU) č. 65/2014 a nařízení (EU) č. 66/2014.

Výrobce	BORA		
Charakteristika modelu	PURSA		
	Symbol	Hodnota	Jednotka
Spotřeba energie			
Roční spotřeba energie	AEC_{hood}	32,4	kWh/a
Třída energetické účinnosti	-	A+	-
Index energetické účinnosti	EEI_{hood}	42,5	-
Přepravovaný objem			
Účinnost proudění tekutin	FDE_{hood}	33,0	-
Třída účinnosti proudění tekutin	-	A	-
Průtok vzduchu při minimální rychlosti v běžném provozu	-	172	m ³ /h
Průtok vzduchu při maximální rychlosti v běžném provozu	-	543	m ³ /h
Průtok vzduchu v režimu na rychlý nebo intenzivní chod (zesílená úroveň výkonu)	-	608	m ³ /h
Maximální průtok vzduchu	Q_{max}	623,7	m ³ /h
Měřený objem vzduchu v bodě nejvyšší účinnosti	Q_{BEP}	292,4	m ³ /h
Měřený tlak vzduchu v bodě nejvyšší účinnosti	P_{BEP}	451	Pa
Naměřený elektrický příkon v bodě nejvyšší účinnosti	W_{BEP}	111,0	W
Koeficient zvýšení času	f	0,8	-
Osvětlení			
Účinnost osvětlení	LE_{hood}	*	lx/W
Třída účinnosti osvětlení	-	*	-
Jmenovitý výkon systému osvětlení	W_l	*	W
Průměrná intenzita systému osvětlení na varné ploše	E_{middle}	*	lx
Odlučování tuků			
Účinnost filtrace tuku	GFE_{hood}	95,2	%
Třída účinnosti filtrace tuku	-	A	-
Emise hluku šířeného vzduchem			
Hodnota akustického výkonu při minimální dostupné rychlosti v běžném provozu	I_{WA}	39	dB re 1 pW
Hodnota akustického výkonu při maximální dostupné rychlosti v běžném provozu	I_{WA}	66	dB re 1 pW
Hodnota akustického výkonu v režimu na rychlý nebo intenzivní chod (zesílená úroveň výkonu)	I_{WA}	68	dB re 1 pW
Hodnota akustického tlaku při minimální dostupné rychlosti v běžném provozu**	I_{pA}	26	dB re 20 μPa
Hodnota akustického tlaku při maximální dostupné rychlosti v běžném provozu**	I_{pA}	53	dB re 20 μPa
Hodnota akustického tlaku v režimu na rychlý nebo intenzivní chod (zesílená úroveň výkonu)**	I_{pA}	55	dB re 20 μPa
Příkon			
Příkon ve vypnutém stavu	P_o	0,14	W
Příkon v zapnutém stavu	P_s	*	W

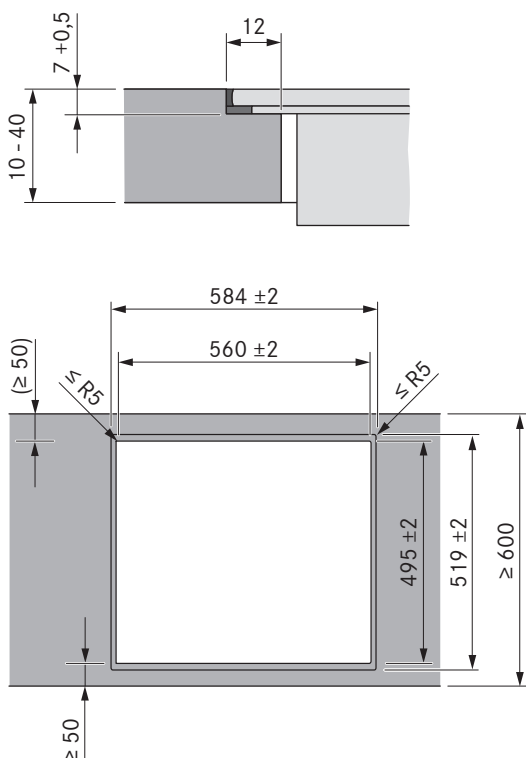
* Nevztahuje se na tento spotřebič.

** Nepovinný údaj

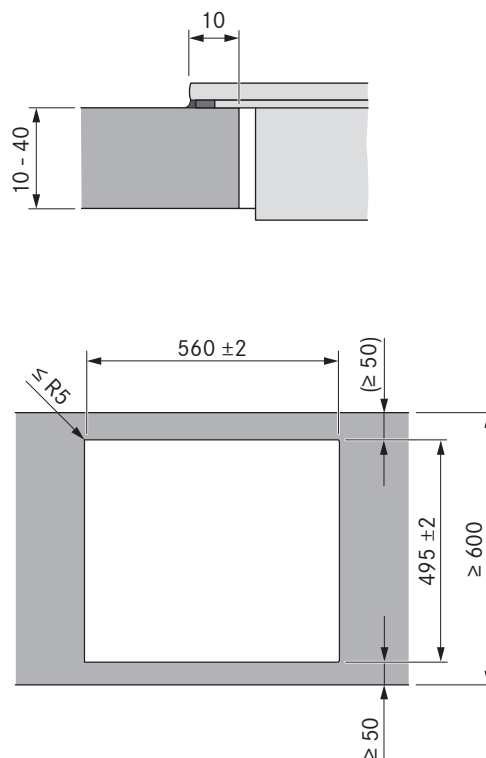
Rozměry výřezu

BORA S Pure PURSA/PURSU

Plošně zarovnaná montáž



Montáž na povrch



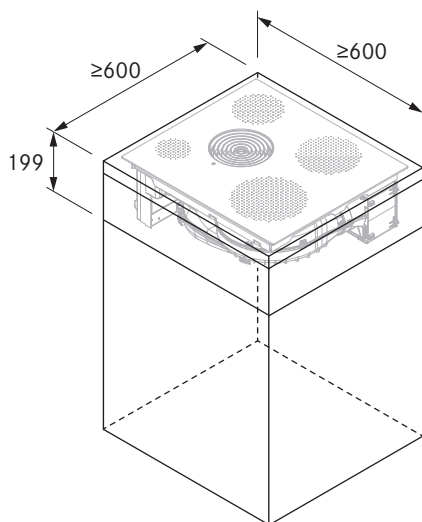
Další pokyny k projektování:

- Společnost BORA doporučuje minimální rozměr 50 mm od přední hrany pracovní desky až po výřez v pracovní desce.
- Tolerance u rozměrů výřezu +/- 2 mm.
- Po obvodu vestavěných spotřebičů je stanovena mezera 2 mm.
- Dodržujte pokyny výrobce pracovní desky týkající se vhodnosti pracovní desky. Výřezy pracovní desky se musí utěsnit vhodnými prostředky proti vlhkosti, nebo případně opatřit tepelnou izolací (např. u pracovních desek z corianu nebo HiMacs).

Minimální montážní rozměry

BORA S Pure

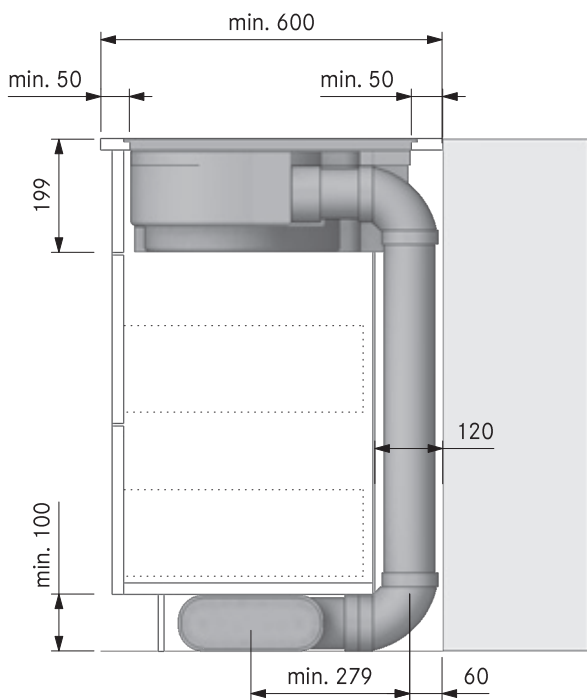
PURSA/PURSU



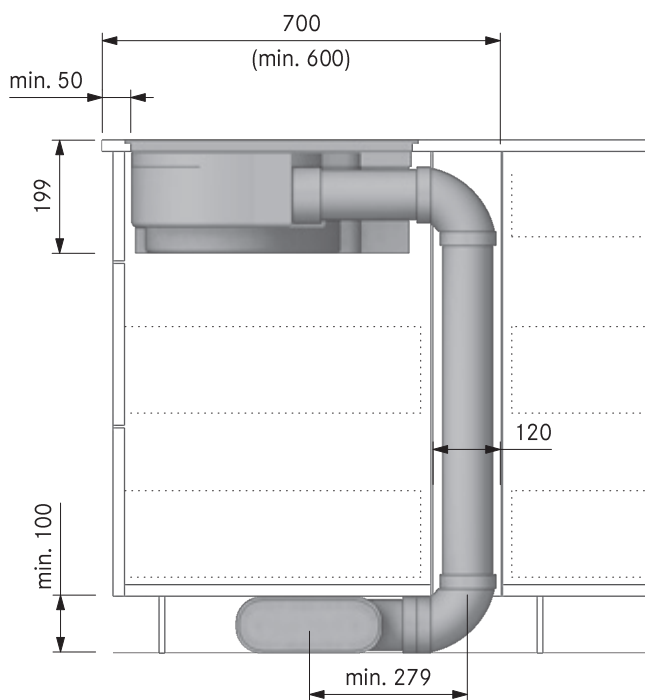
Montážní díly

BORA S Pure

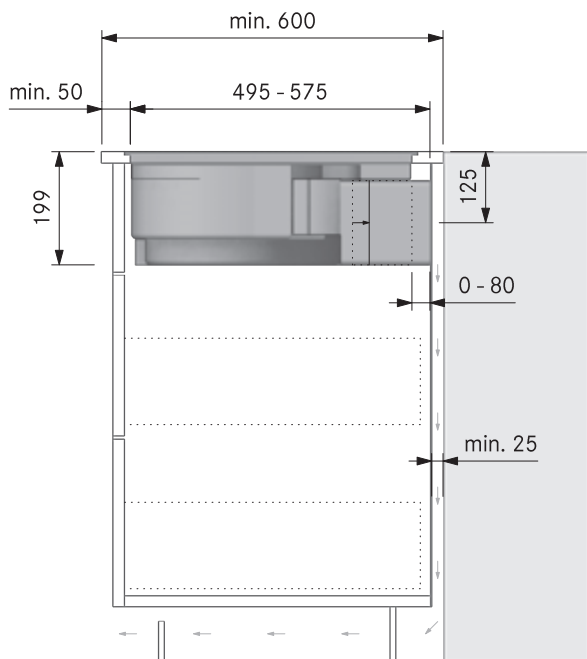
PURSA odtah ven (linka 600)



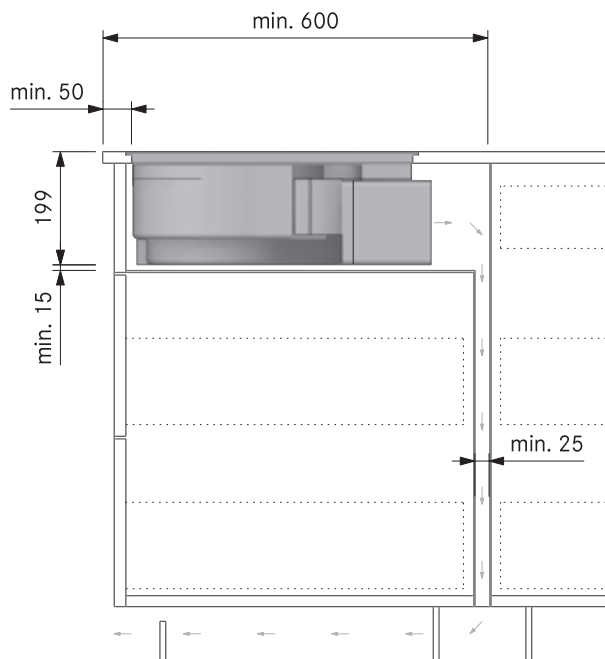
PURSA odtah ven (ostrůvek)



PURSU odtah ven (linka 600)



PURSU s oboustranným vloženým dnem (ostrůvek)

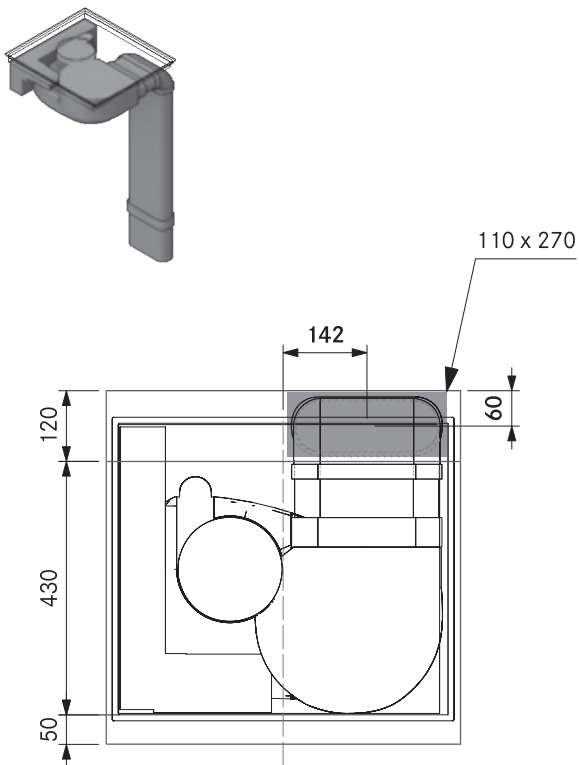


Aby bylo možné zajistit optimální výkon odsávání, musí být u zpětného proudění vzduchu zajištěn otvor pro zpětné proudění nejméně 500 cm².

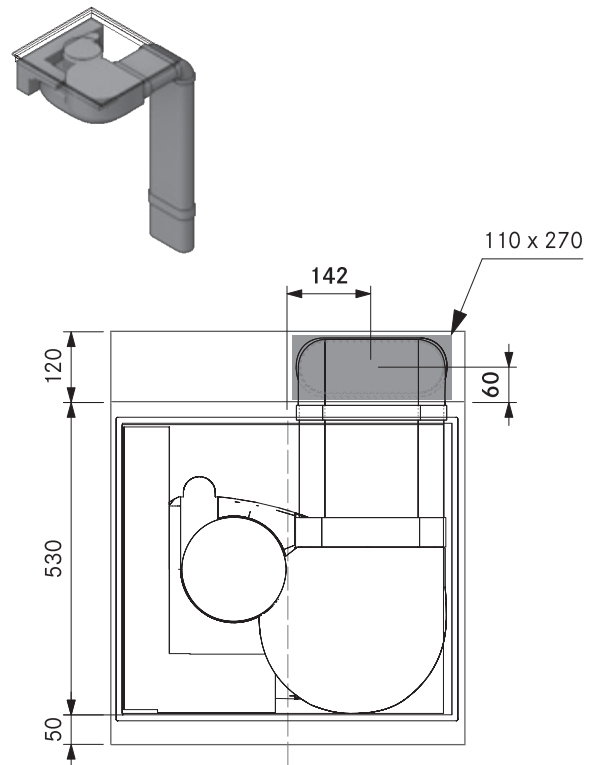
Vrtané otvory

BORA S Pure

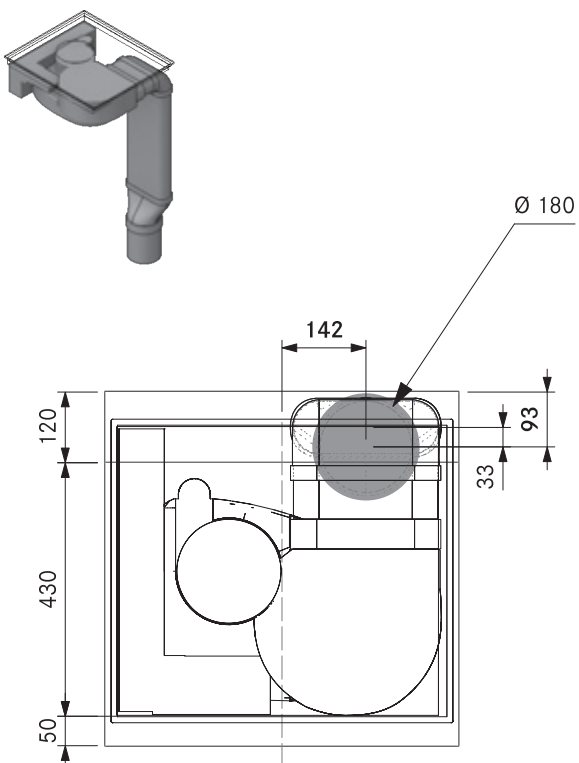
PURSA s plochým potrubím EFS750 (linka; hloubka 600)



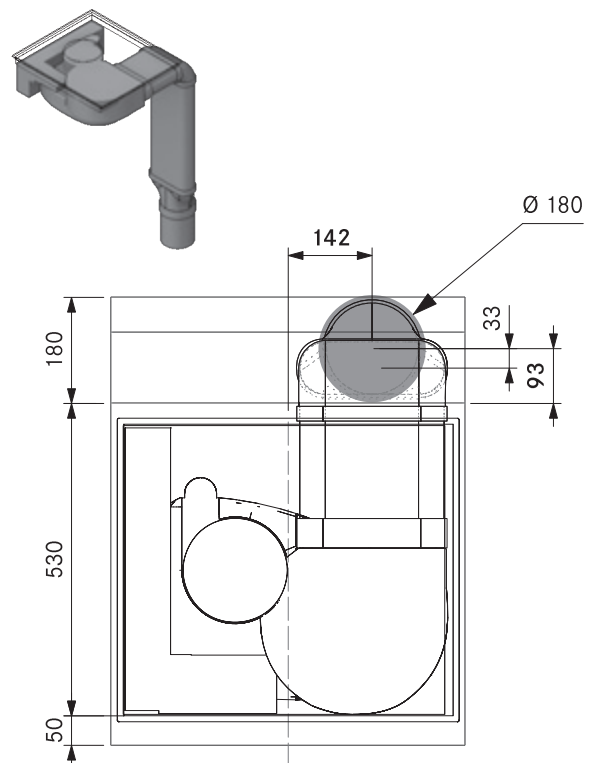
PURSA s plochým potrubím EFS750 (ostrůvek; hloubka 700)



PURSA s plochým potrubím EFS750, rovný přechodový kus EFRG (linka)



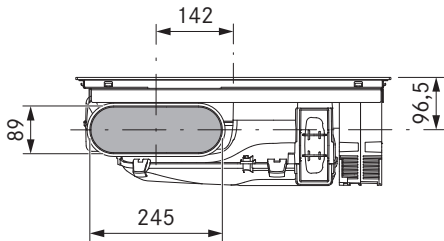
PURSA s plochým potrubím EFS750, rovný přechodový kus EFRG (ostrůvek)



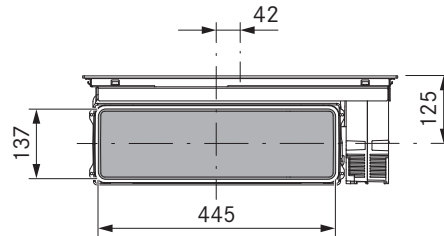
Rozměry potrubní přípojky

BORA S Pure

Rozměry potrubní přípojky PURSA s potrubní přípojkou BORA Ecotube



Rozměry potrubní přípojky PURSU pro zpětné proudění vzduchu na zadní stěně korpusu



Výřez v zadní stěně PURSU

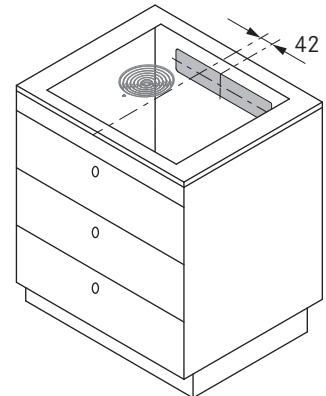
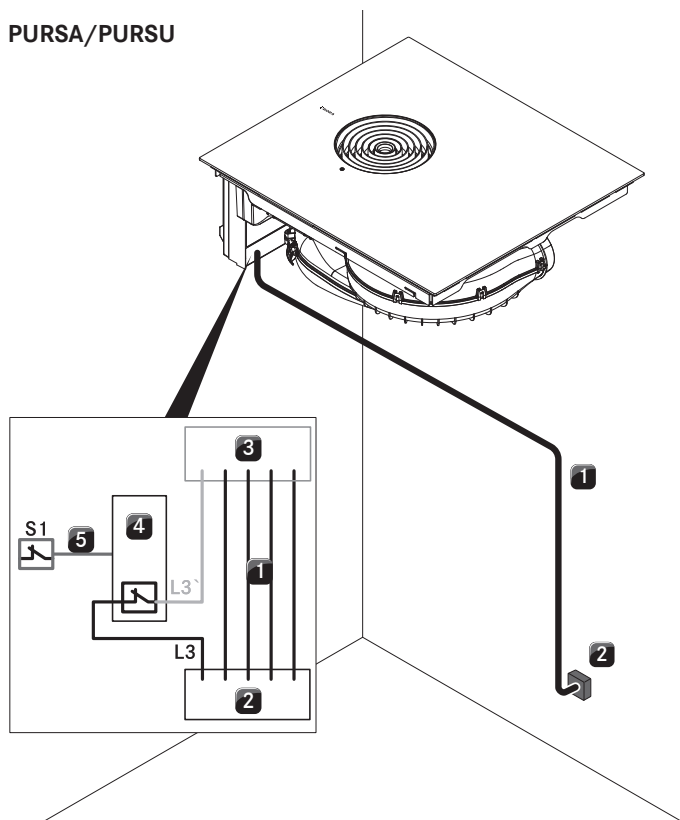


Schéma zapojení

BORA S Pure

PURSA/PURSU



Popis

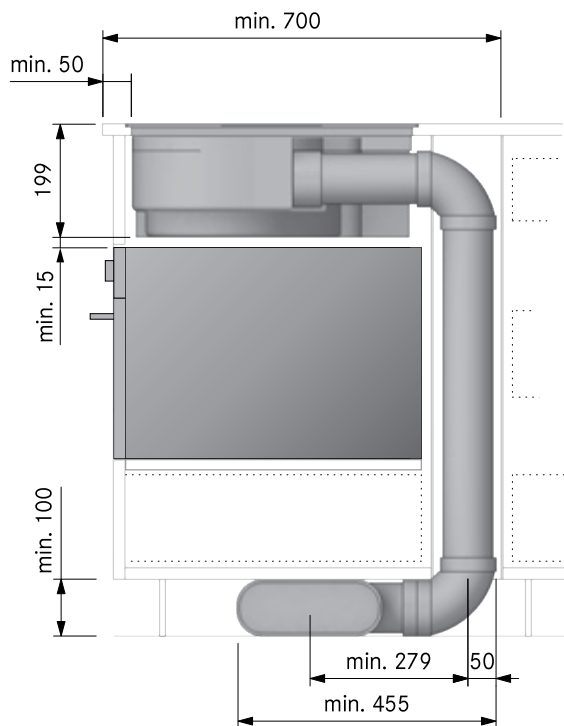
- | | |
|----|---|
| 1 | Napájecí vedení varné desky s odsavačem varné desky
(Kabel přípojky si musí zákazník zajistit sám) |
| 2 | Napájení (Pojistka L1/L2/L3/N/PE min. 3×16 A) |
| 3 | Napájení varné desky s odsavačem varné desky |
| 4 | Spínací relé |
| 5 | Spojení S1 a spínacího relé (např. rádiové připojení) |
| S1 | Kontakt externího spínače (např. okenní kontaktní spínač pro provoz ve variantě s odtahem ven s ohništěm) |

Schéma zapojení ukazuje maximální počet požadovaných možností přípojek a používá se pouze pro účely projektování. Samotné připojení může provádět pouze kvalifikovaný personál za použití návodu k obsluze.

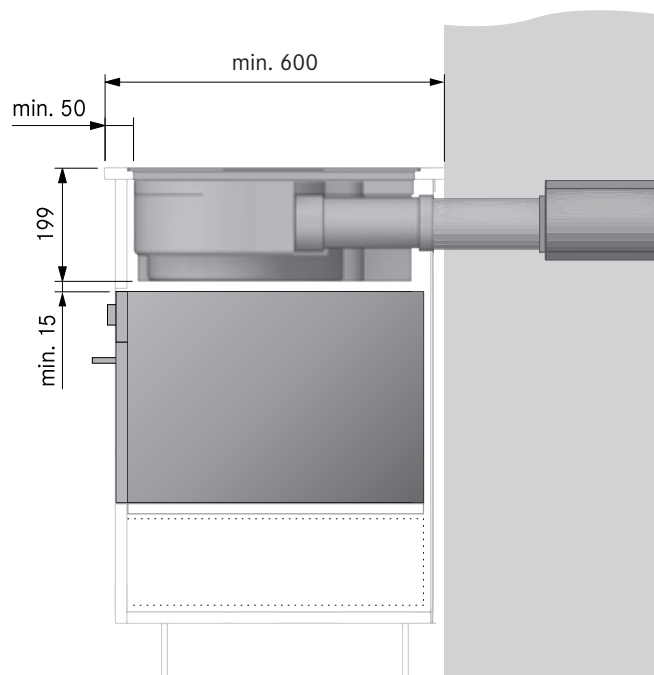
Instalace nad troubu

BORA S Pure

PURSA s odsáváním vzduchu v oblasti soklu a troubou ≈ 45 cm pod ním.

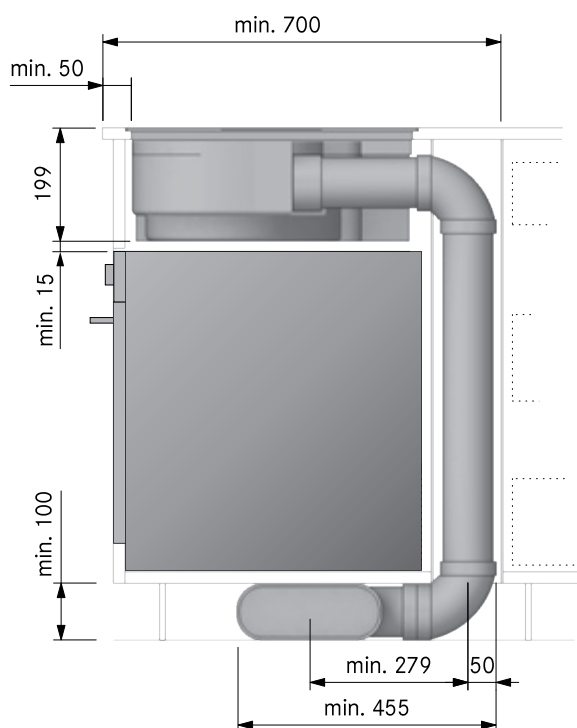


PURSA se vzduchovým kanálem přímo zpět do nástěnné skříňky a trouby s ≈ 45 cm pod ní.

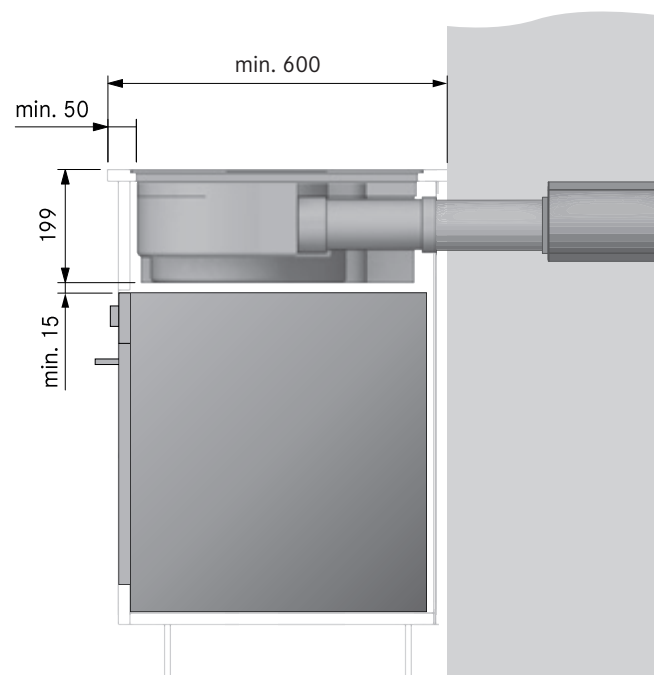


VARNÉ SYSTÉMY S ODSAVAČEM
Kompaktní systémy

PURSA s odsáváním vzduchu v oblasti soklu a troubou ≈ 60 cm pod ním.



PURSA se vzduchovým kanálem přímo zpět do nástěnné skříňky a trouby s ≈ 60 cm pod ní.



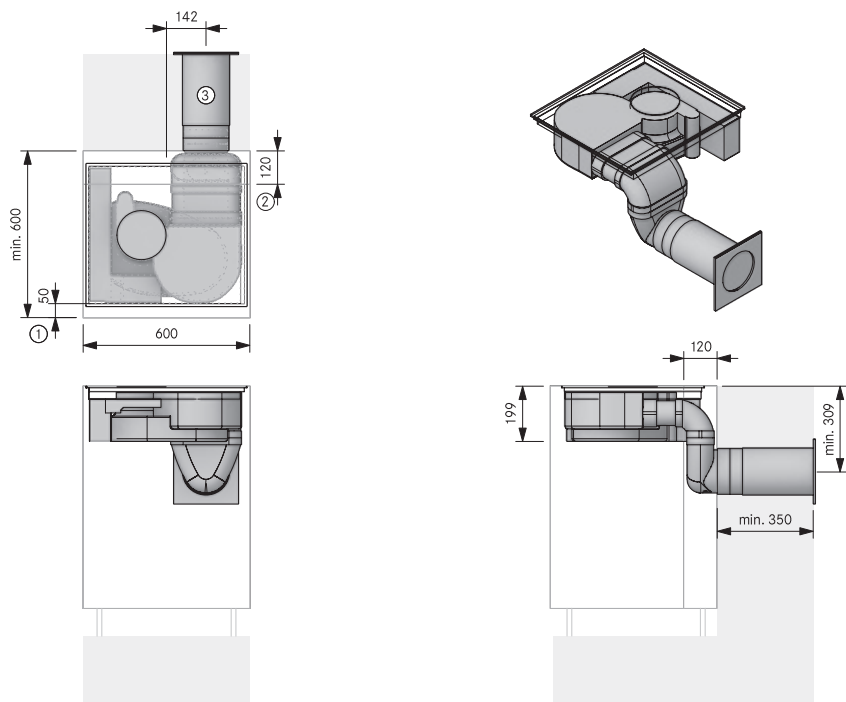
Vzorové plány

BORA S Pure

další vzorové plány naleznete na adrese <https://partner.bora.com>

PURSA – varianta odtahu ven

SPA10140 pracovní deska vzadu, husí krk UEBR



Pokyny k projektování

- Mezi stěnou a začátkem výřezu 50 mm. Tento rozměr je doporučený. Závazný rozměr zjistíte u svého výrobce pracovní desky.
- Prostorové požadavky na techniku
- Průměr vrtaného otvoru ve stěně min. Ø180 mm. Musí vyfukovat rovně bez ohledu na povětrnostní podmínky.

Produkty BORA

- PURSA S Pure indukční varná deska s integrovaným systémem pro odtah par – odtah ven

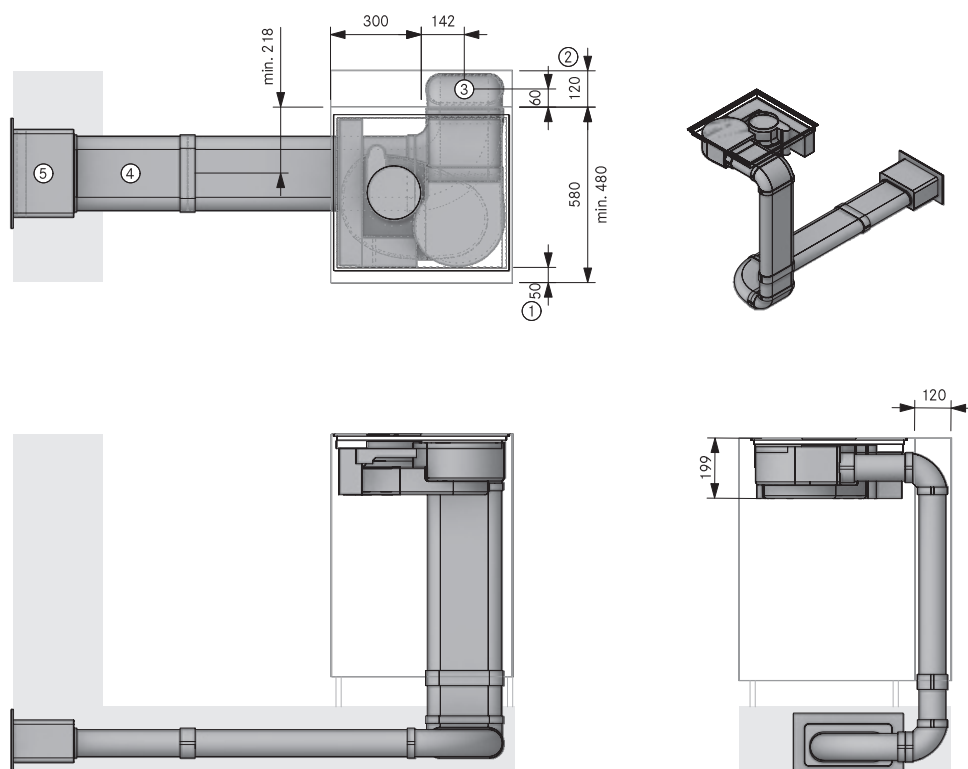
Produkt BORA Ecotube

- EFV/1 potrubní přípojka plochá
- EFBV90/1 oblouk 90° plochý vertikální
- UEBR/1 3box pouzdro ve stěně, kulaté
- EFS750/1 ploché potrubí s přepážkou 750 mm
- ERV/1 potrubní přípojka kulatá
- EFR90/1 přechod 90° plochý kulatý
- ER750/1 kulaté potrubí 750 mm

U všech tvarových dílů s daným tvarem hrdla je těsnicí materiál obsažen v balení.

PURSA – varianta odtahu ven

SPA30410 podlaha vlevo UEBF



Pokyny k projektování

- Mezi stěnou a začátkem výřezu 50 mm. Tento rozměr je doporučený. Závazný rozměr zjistíte u svého výrobce pracovní desky
- Prostorové požadavky na techniku
- Spojovací bod Ecotube
- Montáž v podlaze podle normy DIN 18560-2 (zcela ve vyrovnávací vrstvě). Pokud se montáž odchyluje od normy DIN 18560-2, je nutné podlahu opatřit výztuží.
- Otvor ve stěně 310 × 155 mm. Musí vyfukovat rovně bez ohledu na povětrnostní podmínky.

Produkty BORA

- PURSA S Pure indukční varná deska s integrovaným systémem pro odtah par – odtah ven

Produkt BORA Ecotube

- EFBH90/1 oblouk 90° plochý horizontální
- EFBV90/1 oblouk 90° plochý vertikální
- EFV/1 potrubní přípojka plochá
- UEBF/1 3box pouzdro ve stěně
- EFS750/1 ploché potrubí s přepážkou 750 mm

U všech tvarových dílů s daným tvarem hrdla je těsnicí materiál obsažen v balení.

Montáž musí probíhat výhradně podle platných norem, předpisů a zákonů.

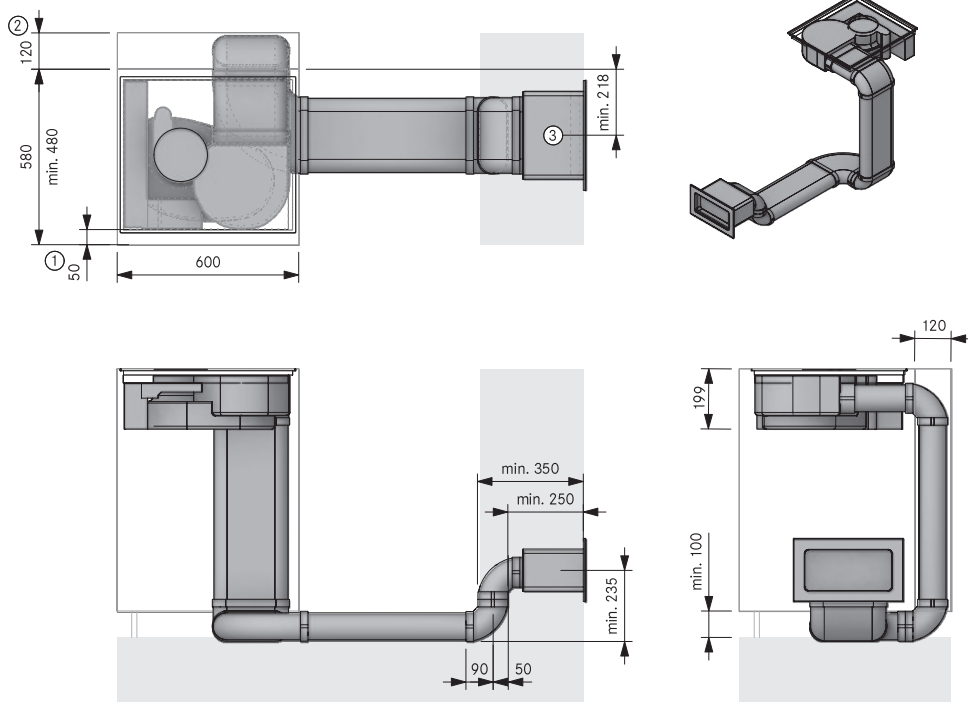
Vzorové plány

BORA S Pure

další vzorové plány naleznete na adrese <https://partner.bora.com>

PURSA – varianta odtahu ven

SPA20230 sokl vpravo, husí krk UEBF



Pokyny k projektování

- 1 Mezi stěnou a začátkem výřezu 50 mm. Tento rozměr je doporučený. Závazný rozměr zjistíte u svého výrobce pracovní desky
- 2 Prostorové požadavky na techniku
- 3 Otvor ve stěně 310 × 155 mm. Musí vyfukovat rovně bez ohledu na povětrnostní podmínky.

Produkty BORA

- 1 PURSA S Pure indukční varná deska s integrovaným systémem pro odtah par – odtah ven

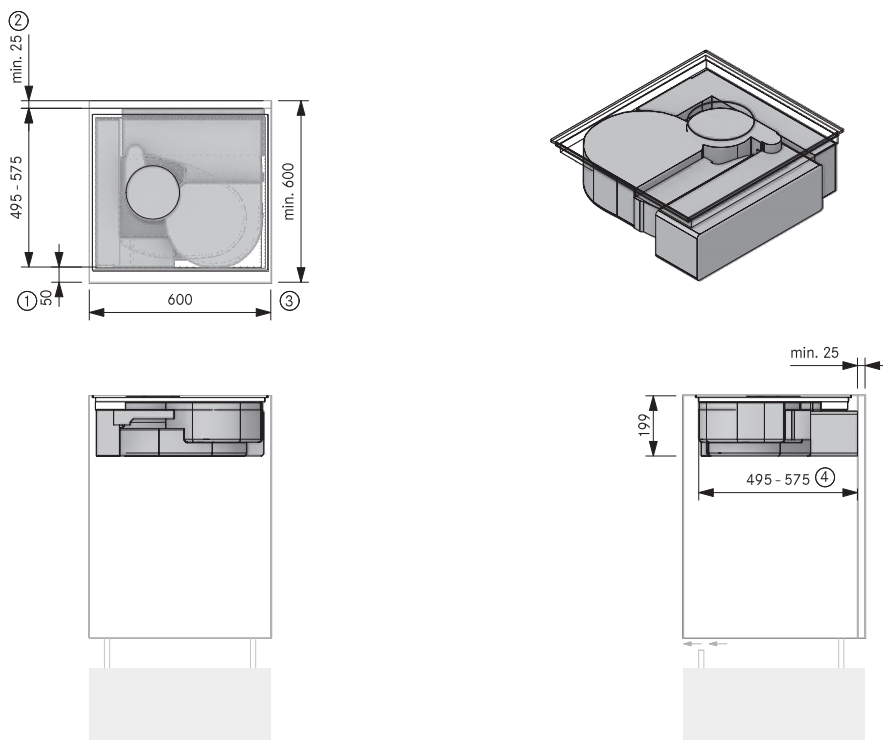
Produkt BORA Ecotube

- 1 EFBH90/1 oblouk 90° plochý horizontální
- 4 EFBV90/1 oblouk 90° plochý vertikální
- 1 EFV/1 potrubní přípojka plochá
- 1 UEBF/1 3box pouzdro ve stěně
- 3 EFS750/1 ploché potrubí s přepážkou 750 mm

U všech tvarových dílů s daným tvarem hrdla je těsnicí materiál obsažen v balení.

PURSU – varianta recirkulace

SPU10000 recirkulace



Pokyny k projektování

- 1 Mezi stěnou a začátkem výřezu 50 mm. Tento rozměr je doporučený. Závazný rozměr zjistíte u svého výrobce pracovní desky
- 2 Mezi stěnou korpusu a vedlejším dílem je třeba zachovat min. vzdálenost 25 mm
- 3 Otvory pro zpětné proudění vzduchu celkem min. 500 cm²
- 4 U mimořádně velkých skříní (> 575 mm) musí být namontován oboustranný ochranný kryt kabeláže.

Produkty BORA

- 1 PURSU S Pure indukční varná deska s integrovaným systémem pro odtah par – recirkulace

Montáž musí probíhat výhradně podle platných norem, předpisů a zákonů.

BORA Basic Highlights

minimální hlasitost

Optimálním vedením vzduchu v zařízení a použitím dvojitého systému větráků si BORA Basic zachovává naprosto tichý chod i při vysokých stupních výkonu. Můžete tedy nerušeně vařit a u toho si povídat.

tukový filtr z ušlechtilé oceli

Tukový filtr z ušlechtilé oceli je ve srovnání s ostatními často používanými filtračními tkaninami, například z hliníku, dlouhodobě odolný pro mytí v myčce nádobí a zachovává si svůj původní vzhled (bez zežloutnutí) a stabilitu.

maximální úložná plocha

Nízká výška zařízení dosahující méně než 200 milimetrů a integrovaná recirkulační filtrační jednotka zajišťují ve spodní skříňce dostatek úložného prostoru pro kuchyňské potřeby. Dokonce ani u kuchyňských linek o hloubce 60 cm není třeba v případě recirkulačního provozu zkracovat zásuvky. Na rozdíl od běžné praxe.

Dětská pojistka

Dětská pojistka brání nechtěnému nebo neoprávněnému zapnutí varné desky.

jednoduchá montáž

Všechny BORA systémy odsávání par jsou optimalizovány v zájmu co nejjednodušší, nejrychlejší a na chyby nejméně náchylné montáže.

snadné čištění

Díly, které jsou vystavené působení kuchyňských výparů, lze jednoduše vyjmout přes dobře přístupný, široký přívodní otvor. Čistí se v myčce nádobí, kde zabírají jen minimum místa.

extra velká varná plocha 4 24

Díky centrálnímu ovládání a optimálnímu rozmístění varných zón zůstává vždy dostatek místa k vaření ve čtyřech hrncích o průměru až 24 cm současně.

kompaktní velikost

Kompaktní rozměry systému zajišťují, že se vejdou také i do opravdu malé kuchyně, a uvolní tak místo pro další horní skříňku, která nahradí klasickou digestoř.

integrovaná vana k zachycení tuků

Pokud během vaření skončí něco vedle, integrovaná vana bezpečně zachytí pevné i tekuté zbytky.

Funkce pauzy

Funkce pauzy umožňuje rychle a jednoduše dočasně deaktivovat všechny varné zóny. Při vypnutí funkce pokračuje provoz s původními nastaveními.





BHA

Basic Hyper varná deska s integrovaným systémem pro odtah par – Odvod vzduchu

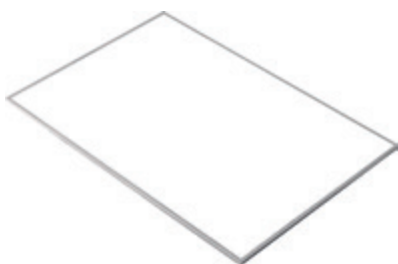
BHU

Basic Hyper varná deska s integrovaným systémem pro odtah par – Recirkulace



GP4ED

Basic/GP4 mřížka pro přívod vdechu



BKR760

Rám varné desky pro šířku 760mm

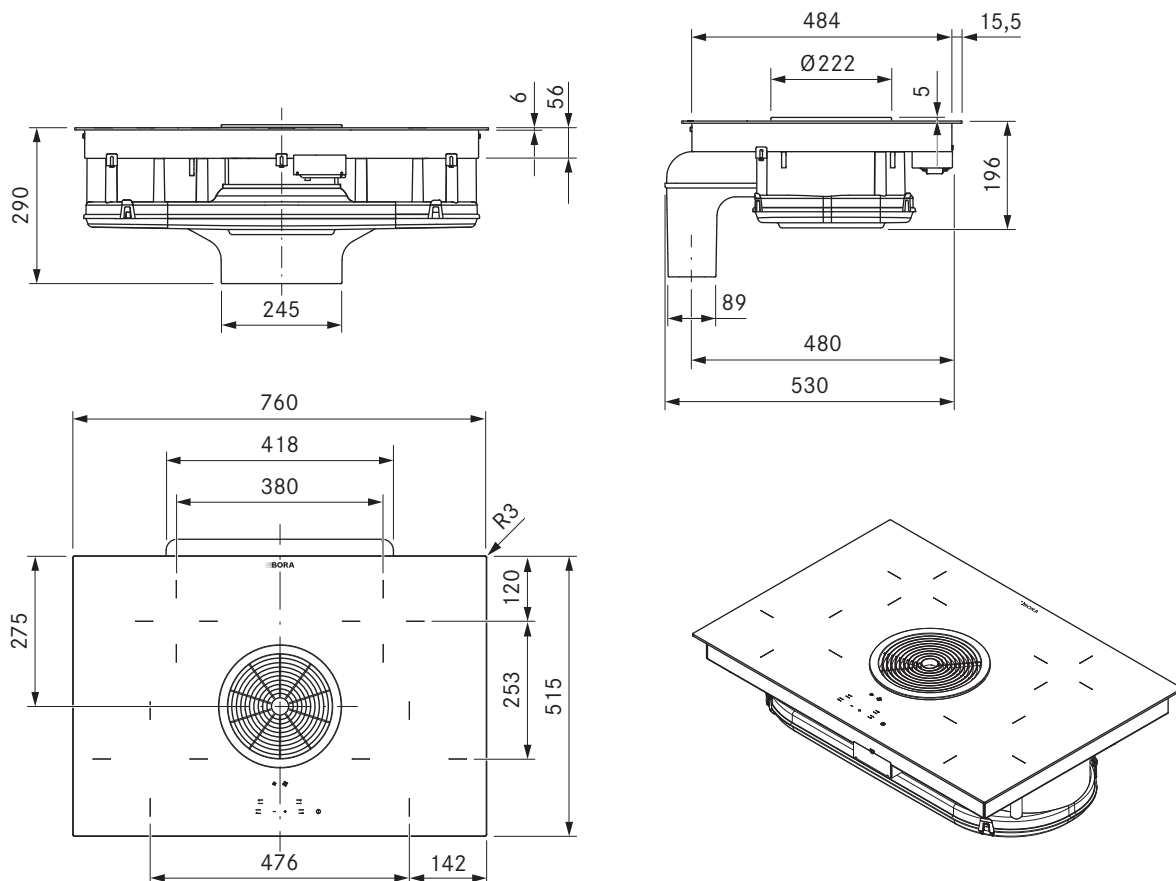


USL5 15

Postranní lišty pro hloubku varné desky 5 15mm

USL5 15AB

Postranní lišty pro hloubku varné desky 5 15mm All Black



Technické údaje

Vícefázové napájecí napětí	380-415 V 2N/3N
Jednofázové napájecí napětí	220-240 V
Frekvence	50 Hz
Příkon max.	7000 W
Jištění / třífázové napájení	3 × 16 A
Jištění / dvoufázové napájení	2 × 16 A
Jištění / jednofázové napájení	1 × 32 A
Rozměry izolace (délka × hloubka × výška)	760 × 515 × 196 mm
Hmotnost (vč. příslušenství a obalu)	25 kg
Materiál povrchu	Sklokeramika
Výkonové stupně odsavače do varné desky	1, 2, P
Výkonové stupně varné desky	1-9, P
připojení potrubí	BORA Ecotube
Velikost přední varné zóny	Ø 210 mm
Velikost zadní varné zóny	Ø 140 mm
Výkon přední varné zóny	2300 W
Výkon zadní varné zóny	1200 W
Výkon přední varné zóny se zesílenou úrovní výkonu	3000 W

Popis výrobku

- Kompaktní varná deska se sálavým topným tělesem
- minimální hlasitost
- snadné čištění
- tukový filtr z ušlechtilé oceli
- extra velká varná plocha 4 24
- kompaktní velikost
- zvýšený výkon
- Dětská pojistka
- Časovač varných zón
- Signální hodiny

Rozsah dodávky

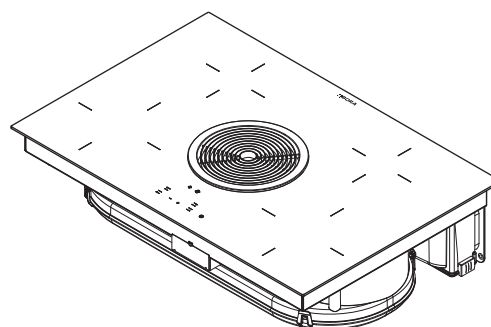
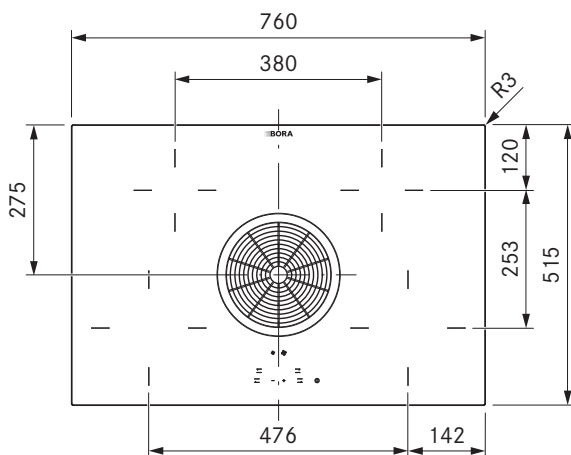
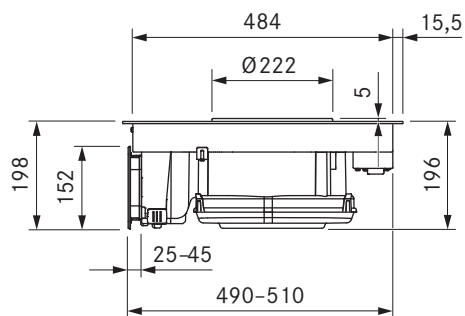
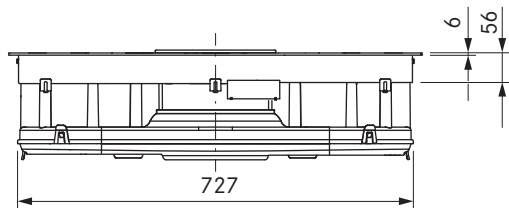
- Hyper varná deska s integrovaným systémem pro odťah par – Odvod vzduchu BHA
- Mřížka pro přívod vduchu
- tukový filtr z nerezové oceli
- Horizontální nástavec odtahového kanálu BLAVH 1
- Montážní svorky
- Těsnicí páska
- Sponky vedení kabelu
- set podložek pro vyrovnání výšky
- Návod k použití a k montáži

Příslušenství

- Tukový filtr z nerezové oceli BFF
- Basic/GP4 přívodní tryska GP4ED
- Montážní sada pro ventilaci BUSU
- Těsnicí páska UDB25
- Rám varné desky BKR760
- Postranní lišta USL515 / USL515AB
- Nástavec odtahového kanálu BLAVH 1

Pokyny k výrobky a k plánování

- Síťový kabel je dodáván na místě instalace
- Přední síťová zásuvka
- Délka výfukového kanálu max. 6 m
- Basic systém pro odťah par lze kombinovat se všemi zásuvkami BORA.



Technické údaje

Vícefázové napájecí napětí	380-415 V 2N/3N
Jednofázové napájecí napětí	220-240 V
Frekvence	50 Hz
Příkon max.	7000 W
Jištění / třífázové napájení	3 × 16 A
Jištění / dvoufázové napájení	2 × 16 A
Jištění / jednofázové napájení	1 × 32 A
Rozměry izolace (délka × hloubka × výška)	760 × 515 × 196 mm
Hmotnost (vč. příslušenství a obalu)	25 kg
Materiál povrchu	Sklokeramika
Výkonové stupně odsavače do varné desky	1, 2, P
Výkonové stupně varné desky	1-9, P
Velikost výfukového otvoru	650 × 90 mm
Velikost přední varné zóny	Ø 210 mm
Velikost zadní varné zóny	Ø 140 mm
Výkon přední varné zóny	2300 W
Výkon zadní varné zóny	1200 W
Výkon přední varné zóny se zesílenou úrovní výkonu	3000 W
Filtrační médium	Aktivní uhlí s iontovým výměníkem
Filtrační materiál	Filtrační panel s jemným filtrem
Maximální životnost filtru	150 h (1 rok)

Popis výrobku

- Kompaktní varná deska se sálavým topným tělesem
- minimální hlasitost
- snadné čištění
- tukový filtr z ušlechtilé oceli
- extra velká varná plocha 4 24
- kompaktní velikost
- zvýšený výkon
- Ochrana proti přetečení do otvoru odsavače par
- velkorysý otvor odsavače
- Dětská pojistka

Rozsah dodávky

- Basic Hyper varná deska s integrovaným systémem pro odtah par – Recirkulace BHU
- Přívodní tryska černá
- tukový filtr z nerezové oceli
- Filtr s aktivním uhlím BAKFS
- teleskopické prodloužení
- Montážní svorky
- Těsnicí páska
- Sponky vedení kabelu
- set podložek pro vyrovnání výšky
- Návod k použití a k montáži

Příslušenství

- Sada filtru s aktivním uhlím BAKFS
- Tukový filtr z nerez oceli BFF
- Basic/GP4 přívodní tryska GP4ED
- Montážní sada pro ventilaci BUSAE
- Těsnicí páska UDB25
- Rám varné desky BKR760
- Postranní lišta USL515 / USL515AB

Pokyny k výrobce a k plánování

- Síťový kabel je dodáván na místě instalace
- Přední síťová zásuvka
- Basic systém pro odtah par lze kombinovat se všemi zásuvkami BORA.

Informační list

BORA Basic

Informace o produktu dle nařízení v přenesené pravomoci (EU) č. 65/2014 a nařízení (EU) č. 66/2014.

Výrobce	BORA		
Charakteristika modelu	BHA		
	Symbol	Hodnota	Jednotka
Spotřeba energie			
Roční spotřeba energie	AEC_{hood}	85,1	kWh/a
Třída energetické účinnosti	-	C	-
Index energetické účinnosti	EEI_{hood}	82,8	-
Přepravovaný objem			
Účinnost proudění tekutin	FDE_{hood}	15,1	-
Třída účinnosti proudění tekutin	-	D	-
Průtok vzduchu při minimální rychlosti v běžném provozu	-	344	m ³ /h
Průtok vzduchu při maximální rychlosti v běžném provozu	-	481	m ³ /h
Průtok vzduchu v režimu na rychlý nebo intenzivní chod (zesílená úroveň výkonu)	-	596	m ³ /h
Maximální průtok vzduchu	Q_{max}	625,6	m ³ /h
Měřený objem vzduchu v bodě nejvyšší účinnosti	Q_{BEP}	340,2	m ³ /h
Měřený tlak vzduchu v bodě nejvyšší účinnosti	P_{BEP}	255	Pa
Naměřený elektrický příkon v bodě nejvyšší účinnosti	W_{BEP}	159,0	W
Koeficient zvýšení času	f	1,5	-
Osvětlení			
Účinnost osvětlení	LE_{hood}	*	lx/W
Třída účinnosti osvětlení	-	*	-
Jmenovitý výkon systému osvětlení	W_l	*	W
Průměrná intenzita systému osvětlení na varné ploše	E_{middle}	*	lx
Odlučování tuků			
Účinnost filtrace tuku	GFE_{hood}	94,7	%
Třída účinnosti filtrace tuku	-	B	-
Emise hluku šířeného vzduchem			
Hodnota akustického výkonu při minimální dostupné rychlosti v běžném provozu	I_{WA}	56	dB re 1 pW
Hodnota akustického výkonu při maximální dostupné rychlosti v běžném provozu	I_{WA}	63	dB re 1 pW
Hodnota akustického výkonu v režimu na rychlý nebo intenzivní chod (zesílená úroveň výkonu)	I_{WA}	68	dB re 1 pW
Hodnota akustického tlaku při minimální dostupné rychlosti v běžném provozu**	I_{pA}	43	dB re 20 μPa
Hodnota akustického tlaku při maximální dostupné rychlosti v běžném provozu**	I_{pA}	50	dB re 20 μPa
Hodnota akustického tlaku v režimu na rychlý nebo intenzivní chod (zesílená úroveň výkonu)**	I_{pA}	55	dB re 20 μPa
Příkon			
Příkon ve vypnutém stavu	P_o	0,35	W
Příkon v zapnutém stavu	P_s	*	W

* Nevztahuje se na tento spotřebič.

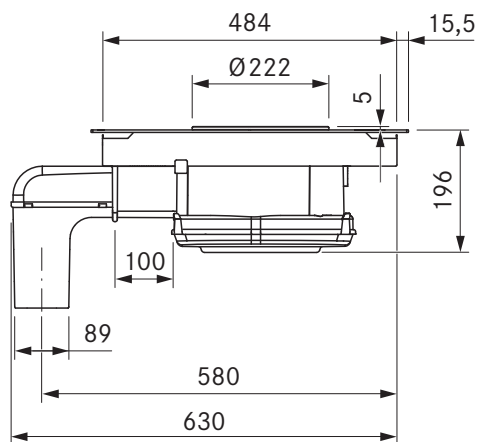
** Nepovinný údaj

Variety montáže

BORA Basic systémy odvodu vzduchu

Varianta montáže BHA

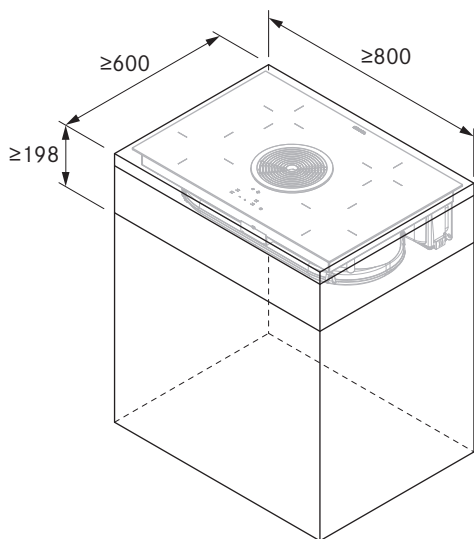
horizontálním prodloužením odtahového potrubí BLAVH



Minimální rozměry instalace

BORA Basic

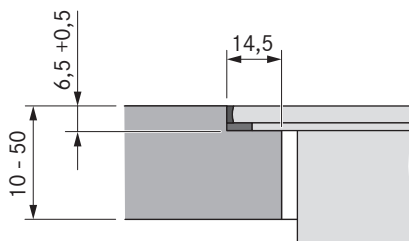
BHA/BHU



Rozměry výřezu

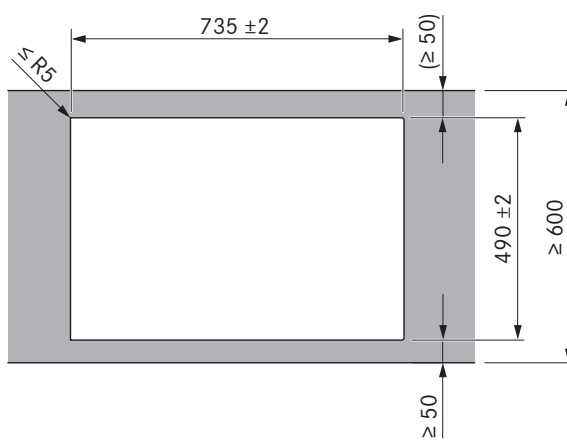
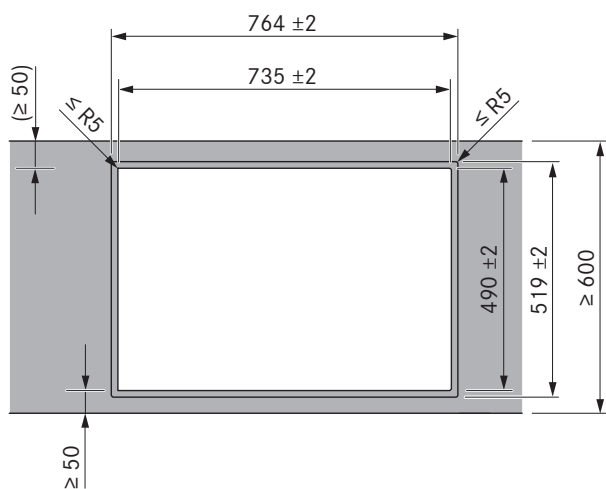
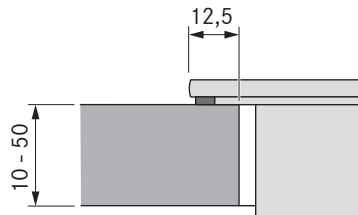
BORA Basic

Plošně zarovnaná montáž



Montáž na povrch

(s rámem nebo bez rámu varné desky)



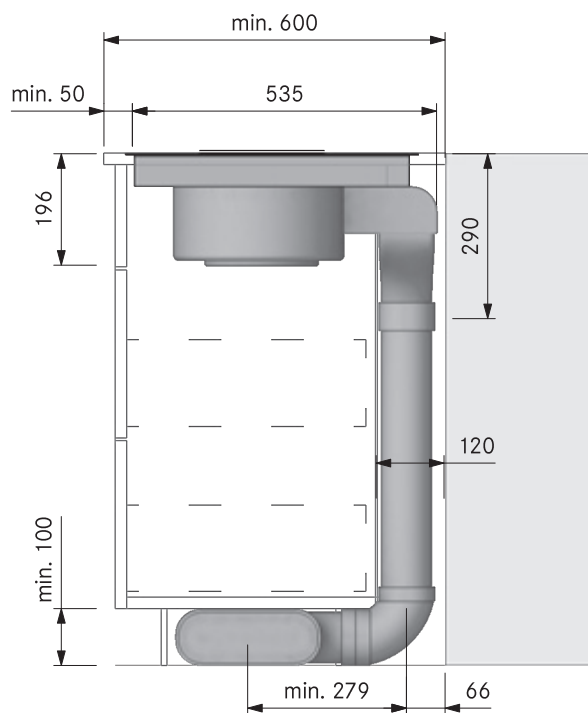
Důležité pokyny k projektování:

- Společnost BORA doporučuje dodržovat vzdálenost minimálně 50 mm od přední hrany pracovní desky po výřez v pracovní desce.
- Tolerance rozměrů výřezu +/- 2 mm.
- Odstup okolo vestavěných přístrojů jsou 2 milimetry.
- Řiďte se upozorněními výrobce pracovních desek s ohledem na vhodnost desky. Výřezy v pracovní desce uzavřete vhodným prostředkem proti vlhkosti a v případě potřeby tepelně oddělte (např. u desek Corian nebo HiMac).

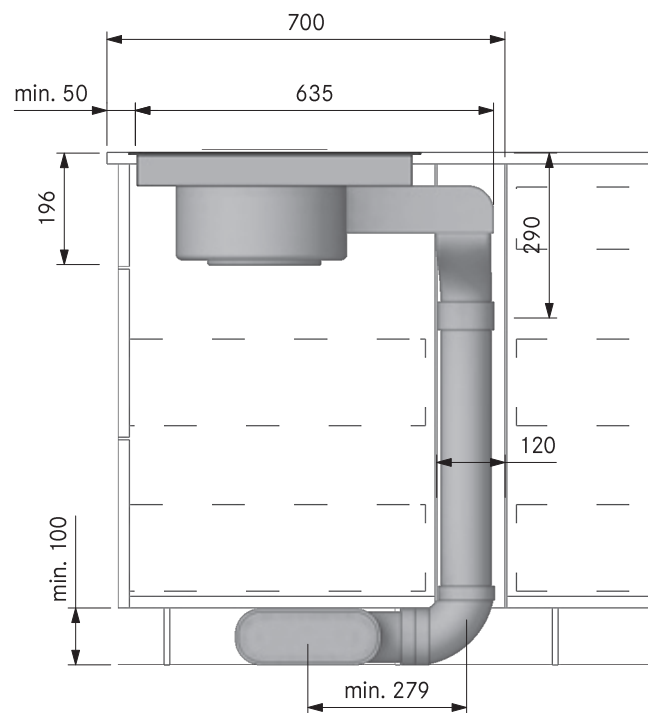
Instalační výřezy

BORA Basic

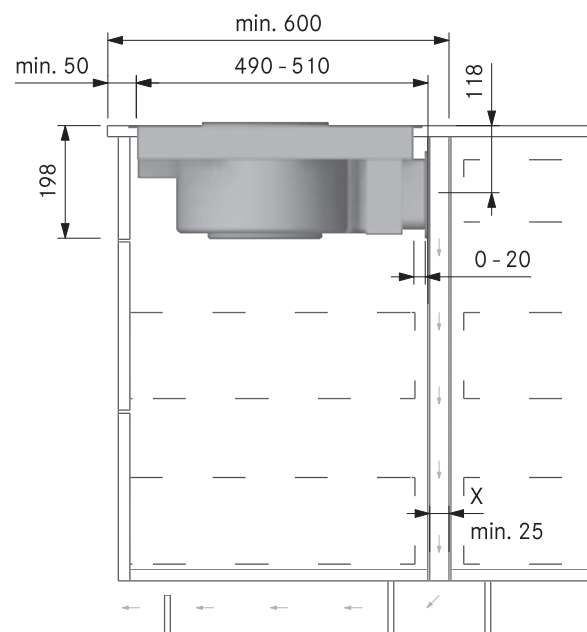
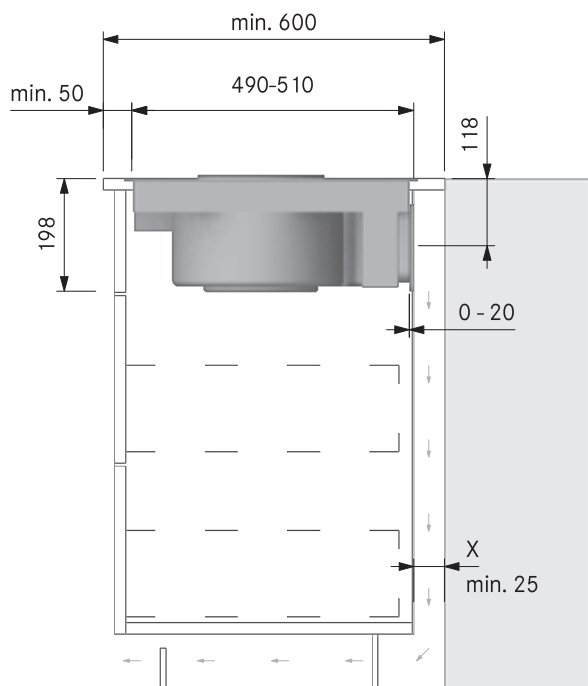
Basic odvod vzduchu (kuchyňskou linku 600)



Basic odvod vzduchu (kuchyňský ostrůvek 700)



Basic recirkulace (kuchyňskou linku 600)



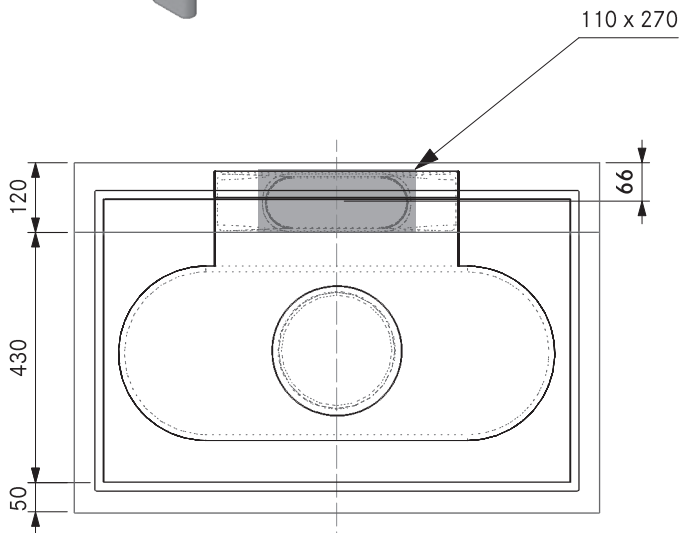
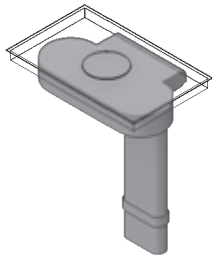
Pro zajištění optimálního odtahového výkonu je pro vedení zpětného vzduchu třeba zajistit otvor zpětného proudění o velikosti min 500 cm².

VARNÉ SYSTÉMY S ODSAVAČEM
Kompaktní systémy

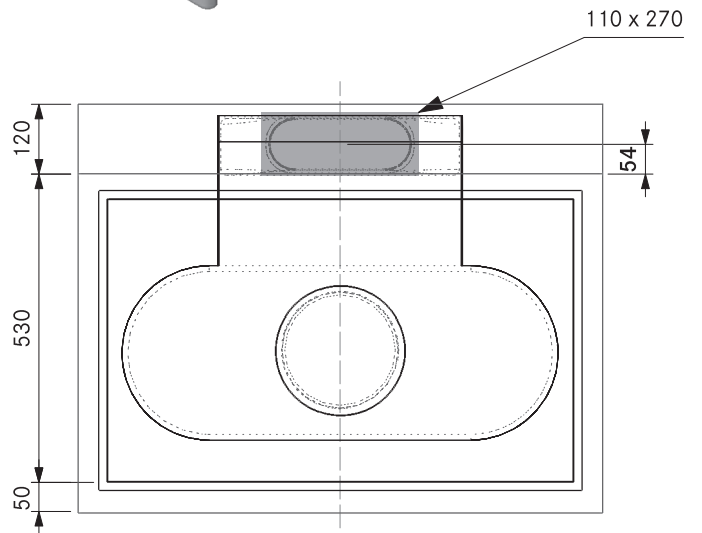
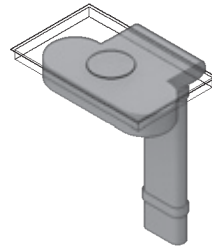
Jádrová vrtání

BORA Basic

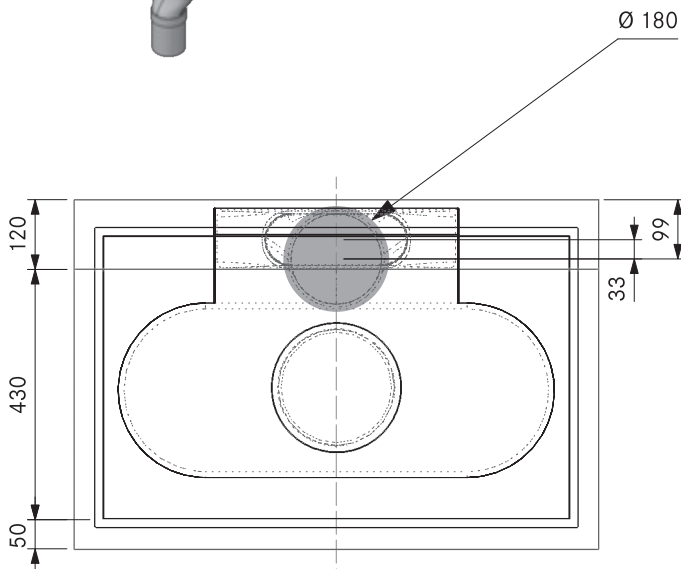
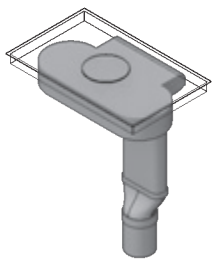
Basic + EF750 (kuchyňskou linku 600)



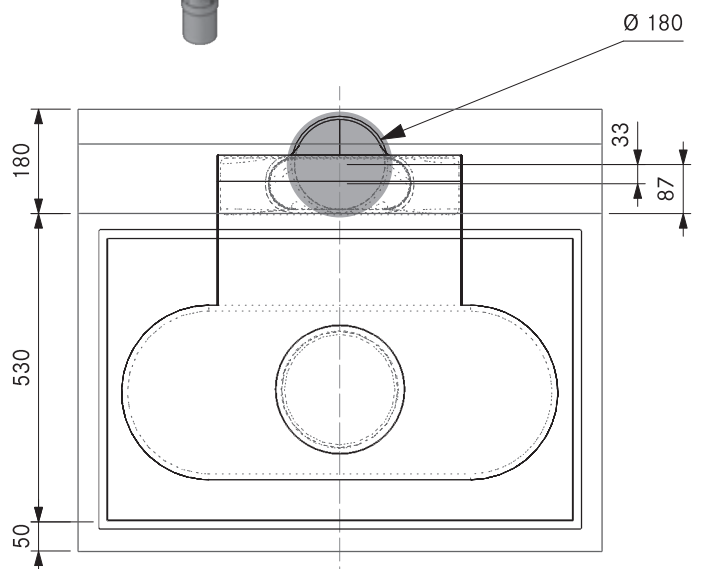
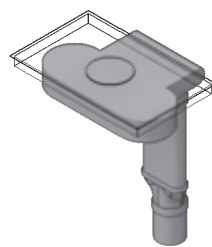
Basic + EF750 (kuchyňský ostrůvek 700)



Basic + EF750 + EFRG (kuchyňskou linku)



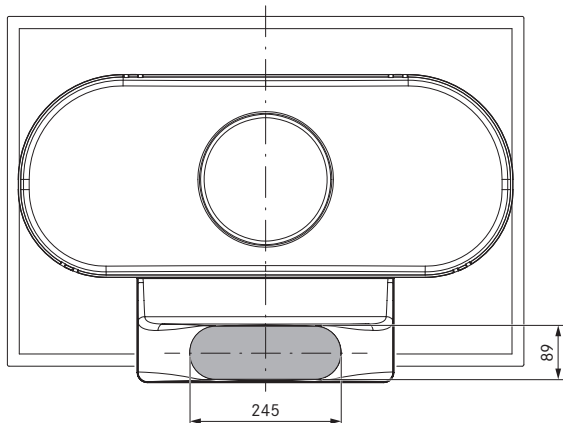
Basic + EF750 + EFRG (kuchyňský ostrůvek)



Rozměry připojení potrubí

BORA Basic systémy odvodu vzduchu

Rozměry připojení potrubí BHA s připojením potrubí BORA Ecotube



Rozměry připojení potrubí BHU s flexibilním potrubím

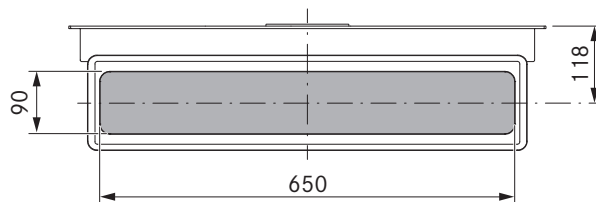
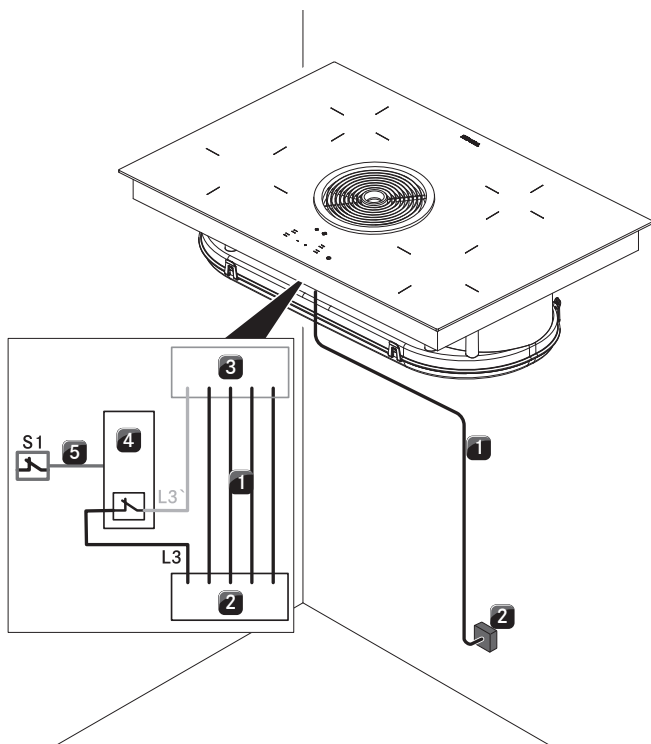


Schéma zapojení

BORA Basic

BORA Basic BHA / BHU



Popis

- 1 Síťový kabel varné desky s odsavačem
(Přívodní kabel je dodáván na místě instalace)
 - 2 Napájení L1/L2/L3/N/PE (jištění min. 3 x 16 A)
 - 3 Napájení varné desky s odsavačem
 - 4 Spínací relé
 - 5 Spínací spojení S1 a spínací relé (např. rádiové spojení)
- S1 Kontakt externího spínače (např. okenní kontaktní spínač, používaný při provozu jako zařízení pro odvodu vzduchu v kombinaci s krbem)

Schéma zapojení představuje maximální potřebné možnosti zapojení a slouží pouze pro účely projektování.

Samotné zapojení smí provést pouze odborný personál podle návodu k použití.

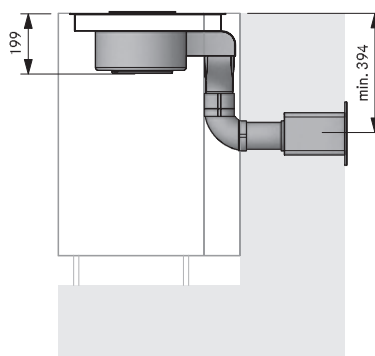
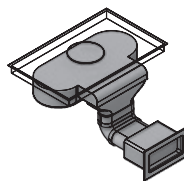
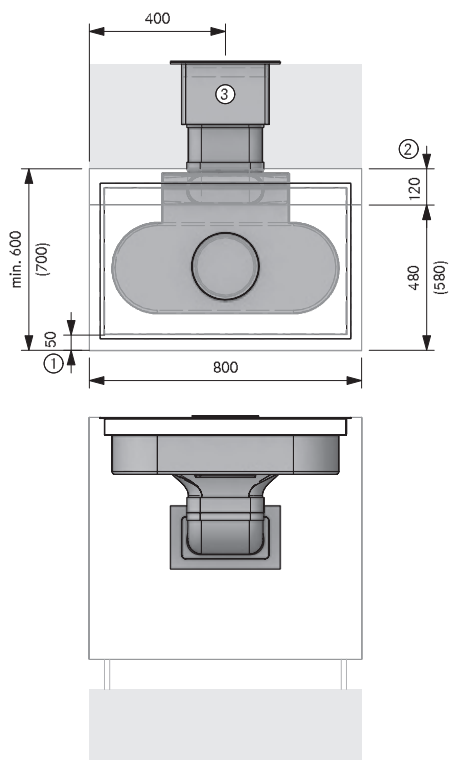
Vzorové plány

BORA Basic

další vzorové plány naleznete na adrese <https://partner.bora.com>

BHA – varianta odtahu ven

BA10130 pracovní deska vzadu, husí krk UEBF



Pokyny k projektování

- ① Min. stěnou a začátkem výřezu 50 mm. Tento rozměr je doporučený. Závazný rozměr zjistíte u svého výrobce pracovní desky
- ② Prostorové požadavky na techniku
- ③ Otvor ve stěně 310 × 155 mm. Musí vyfukovat rovně bez ohledu na povětrnostní podmínky.

Produkty BORA

- 1 BHA Basic Hyper sklokeramická varná deska s integrovaným systémem pro odtah par – odvod vzduchu

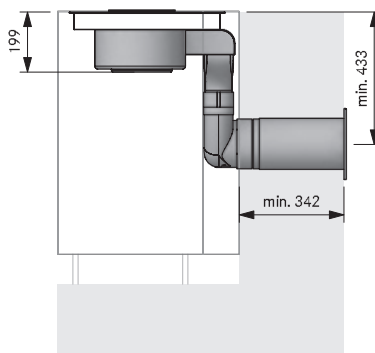
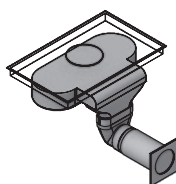
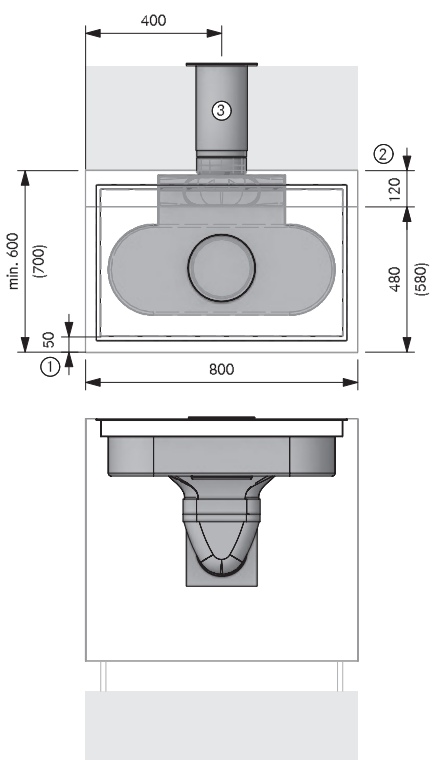
Produkt BORA Ecotube

- 1 EFBV90/1 oblouk 90° plochý vertikální
- 1 EFV/1 potrubní přípojka plochá
- 1 UEBF/1 3box pouzdro ve stěně
- 1 EFS750/1 ploché potrubí s přepážkou 750 mm

U všech tvarových dílů s daným tvarem hrdla je těsnicí materiál obsažen v balení.

BHA – varianta odtahu ven

BA10140 pracovní deska vzadu, husí krk UEBR



Pokyny k projektování

- ① Min. stěnou a začátkem výřezu 50 mm. Tento rozměr je doporučený. Závazný rozměr zjistíte u svého výrobce pracovní desky
- ② Prostorové požadavky na techniku
- ③ Průměr vrtaného otvoru min. Ø 180 mm. Musí vyfukovat rovně bez ohledu na povětrnostní podmínky.

Produkty BORA

- 1 BHA Basic Hyper sklokeramická varná deska s integrovaným systémem pro odtah par – odvod vzduchu

Produkt BORA Ecotube

- 1 EFR90/1 přechod 90° plochý kulatý
- 1 EFV/1 potrubní přípojka plochá
- 1 ERV/1 potrubní přípojka kulatá
- 1 UEBR/1 3box pouzdro ve stěně, kulaté
- 1 EFS750/1 ploché potrubí s přepážkou 750 mm
- 1 ER750/1 kulaté potrubí 750 mm

U všech tvarových dílů s daným tvarem hrdla je těsnicí materiál obsažen v balení.

Montáž musí probíhat výhradně podle platných norem, předpisů a zákonů.

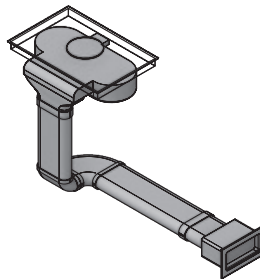
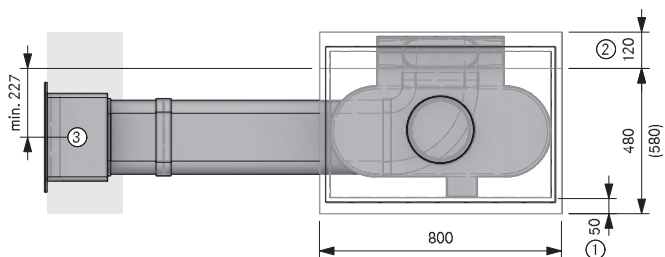
Vzorové plány

BORA Basic

další vzorové plány naleznete na adrese <https://partner.bora.com>

BHA – varianta odvodu ven

BA20410 sokl vlevo UEBF



Pokyny k projektování

- 1 Min. stěnou a začátkem výřezu 50 mm. Tento rozměr je doporučený. Závazný rozměr zjistíte u svého výrobce pracovní desky.
- 2 Prostorové požadavky na techniku
- 3 Otvor ve stěně 310 × 155 mm. Musí vyfukovat rovně bez ohledu na povětrnostní podmínky

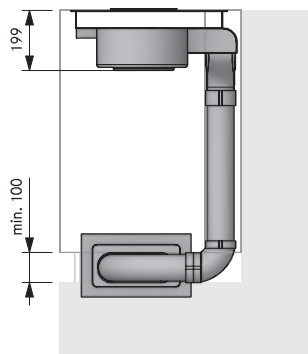
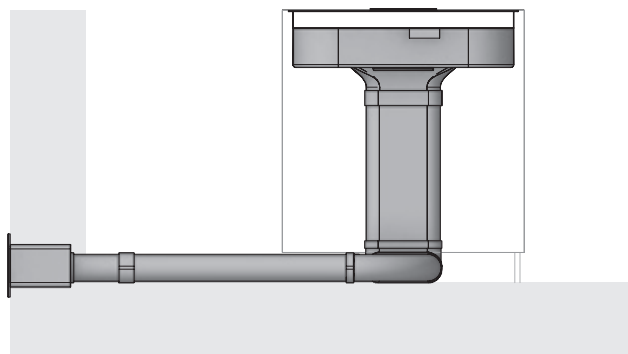
Produkty BORA

- 1 BHA Basic Hyper sklokeramická varná deska s integrovaným systémem pro odtah par – odvod vzduchu

Produkt BORA Ecotube

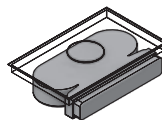
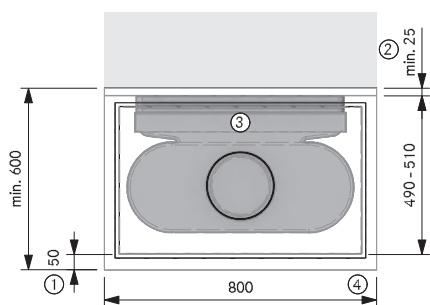
- 1 EFBH90/1 oblouk 90° plochý horizontální
- 1 EFBV90/1 oblouk 90° plochý vertikální
- 2 EFV/1 potrubní přípojka plochá
- 1 UEBF/1 3box pouzdro ve stěně
- 2 EFS750/1 ploché potrubí s přepážkou 750 mm

U všech tvarových dílů s daným tvarem hrdla je těsnicí materiál obsažen v balení.



BHU – varianta recirkulace

BU10000 recirkulace

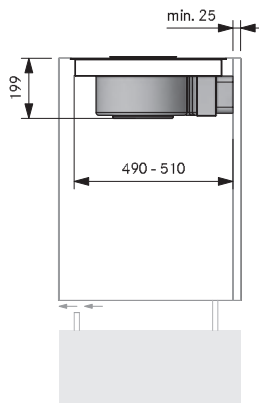
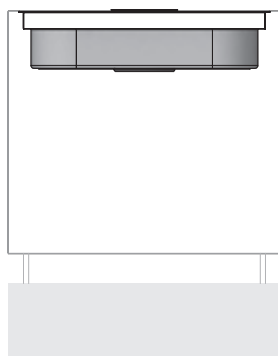


Pokyny k projektování

- 1 Min. stěnou a začátkem výřezu 50 mm. Tento rozměr je doporučený. Závazný rozměr zjistíte u svého výrobce pracovní desky
- 2 Prostorové požadavky na techniku
- 3 Musí být zajištěn přístup pro výměnu filtru
- 4 Otvory pro zpětné proudění vzduchu celkem min. 500 cm²

Produkty BORA





















- 1 BHU Basic Hyper sklokeramická varná deska s integrovaným systémem pro odtah par – recirkulace



Montáž musí probíhat výhradně podle platných norem, předpisů a zákonů.

Vzorec příslušenství

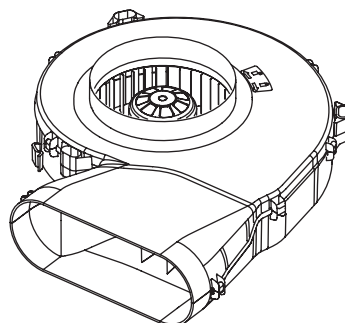
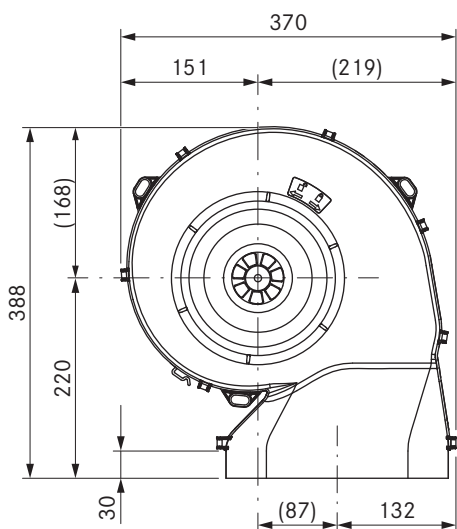
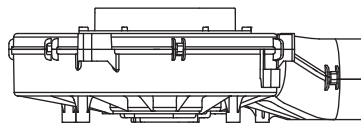
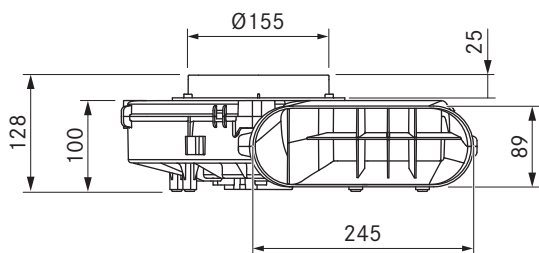
Varné systémy s odsavačem BORA

Ne.	Označení	Pro 3.0	Classic 2.0	M Pure	X Pure	Pure	S Pure	Basic
BAKFS	 Basic sada filtrů s aktivním uhlím (2 ks) BHU/BIU/BFIU							X
BFF	 Basic tukový filtr z nerezové oceli BH/BF							X
BKR580	 Rám varné desky pro šířku 580mm						X	
BKR760	 Rám varné desky pro šířku 760mm			X		X		X
BKR830	 Rám varné desky pro šířku 830mm				X			
CER	 Classic vkládací rám		X					
CKAED	 Classic mřížka pro přívod vduchu		X					
CKAEDAB	 Classic mřížka pro přívod vduchu All Black		X					
CKAFFE	 Classic jednotka tukového filtru		X					
GP4ED	 Basic/GP4 mřížka pro přívod vduchu							X
HIW1	 Indukční pánev wok	X	X					
KWGPF1	 Celoplošná indukční grilovací pánev	X	X	X	X			
PKA1FF	 Pro tukový filtr z nerezové oceli	X						
PKA1FW	 Pro filtrační nádoba	X						
PKA1VK	 Pro uzavírací klapka	X						
PKA1VKAB	 Pro uzavírací klapka All Black	X						
PKR3 PKR3AB	 Pro kroužek kolečka / Pro kroužek kolečka All Black	X						
PTTS1	 Tepan škrabka	X	X					
PUAKF	 Pure filtr s aktivním uhlím			X	X	X	X	
PUED	 Pure mřížka pro přívod vduchu černá			X		X	X	

Ne.	Označení	Pro 3.0	Classic 2.0	M Pure	X Pure	Pure	S Pure	Basic
PUEDB	 Pure mřížka pro přívod vduchu modrá			X		X	X	
PUEDG	 Pure mřížka pro přívod vduchu greige			X		X	X	
PUEDJ	 Pure mřížka pro přívod vduchu jadeitová			X		X	X	
PUEDL	 Pure mřížka pro přívod vduchu světle šedá			X		X	X	
PUEDO	 Pure mřížka pro přívod vduchu oranžová			X		X	X	
PUEDR	 Pure mřížka pro přívod vduchu červená			X		X	X	
PUEDS	 Pure mřížka pro přívod vduchu sluneční žlutá			X		X	X	
PUEF	 Pure tukový filtr z nerezové oceli			X	X	X	X	
PULB	 Pure jednotka čističky vzduchu			X	X	X	X	
PULBTA	 Pure jednotka čističky vzduchu s teleskopickým výsuvem			X	X	X		
PUXED	 X Pure mřížka pro přívod vduchu				X			
UEBFES	 3box pouzdro ve stěně – ochrana proti zásahům	X	X	X	X	X	X	X
UEBRES	 3box kulaté pouzdro ve stěně – ochrana proti zásahům	X	X	X	X	X	X	X
UFKS	 Okenní kontaktní spínač	X	X	X	X	X	X	X
ULB3AS	 Jednotka čističky vzduchu 3 sada filtru s aktivním uhlím	X	X					
ULB3X	 Jednotka čističky vzduchu 3	X	X					
ULBF	 Jednotka čističky vzduchu flexibilní	X	X					
USL515	 Postranní lišty pro hloubku varné desky 515mm		X	X	X	X	X	X
USL515AB	 Postranní lišty pro hloubku varné desky 515mm All Black		X	X	X	X	X	X

ULS

Soklový ventilátor EC



Technické údaje

Připojovací napětí	220 - 240 V
Frekvence	50/60 Hz
Příkon	170 W
Příkon proudu	max. 1,4 A
Délka síťového připojovacího kabelu	0,6 m
Délka řídicího kabelu	0,6 m
Rozměry izolace (délka × hloubka × výška)	370 x 388 x 100 mm
Hmotnost (vč. příslušenství a obalu)	2,85 kg
Materiál pláště	Plast
připojení potrubí	BORA Ecotube
Maximální teplota okolního prostředí	40 °C
Maximální průtok čištěného vzduchu	750 m ³ /h
Maximální statický tlak	587 Pa

Popis výrobku

- Variabilní možnosti montáže
- Úsporný ventilátor s technologií EC
- Kompaktní rozměry
- Minimální hmotnost
- Izolace od hluku a vibrací
- Zjednodušená montáž
- kompletní BORA systém

Rozsah dodávky

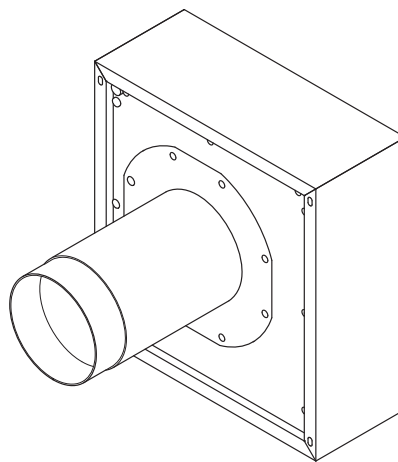
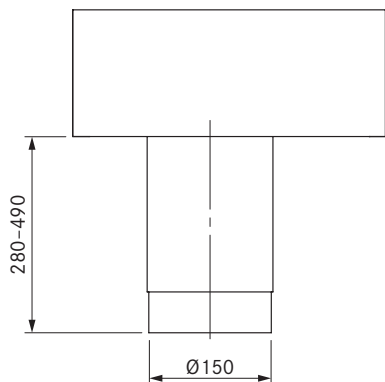
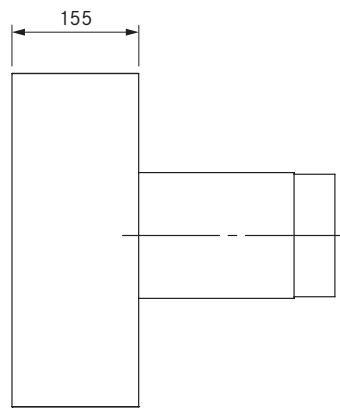
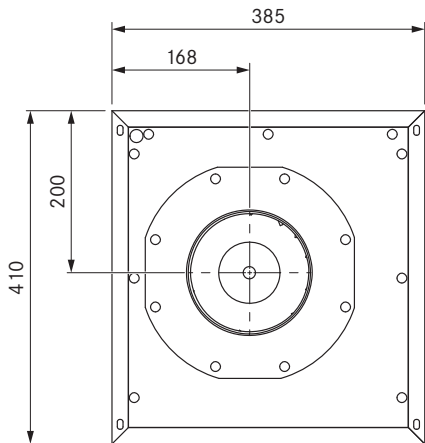
- Soklový ventilátor ULS
- Návod k montáži

Pokyny k výrobce a k plánování

- Při závěsné montáži je nutné pro montážní otvor vyvrtat otvor o průměru 180 mm
- Pro montáž do oblasti soklu, montáž do podlahy nebo také zavěšení do stropu sklepu
- Integrované upevňovací body pro střešní montáž
- Odnímatelné vstupní hrdlo pro výšku soklu od 100 mm

ULA

Externí nástěnný ventilátor EC



Technické údaje

Připojovací napětí	220-240 V
Frekvence	50 Hz
Příkon	149 W
Příkon proudu	1,26 A
Délka síťového připojovacího kabelu	10 m
Délka řídicího kabelu	10 m
Rozměry izolace (délka × hloubka × výška)	385 × 155 × 410 mm
Hmotnost (vč. příslušenství a obalu)	16,5 kg
Materiál pláště	Pozinkovaná ocel / nerezová ocel
připojení potrubí	Ø 150 mm
Maximální teplota okolního prostředí	70 °C
Maximální průtok čištěného vzduchu	940 m ³ /h
Maximální statický tlak	456 Pa

Popis výrobku

- Úsporný ventilátor s technologií EC
- kompletní BORA systém

Rozsah dodávky

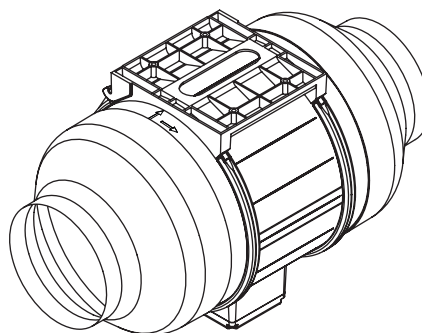
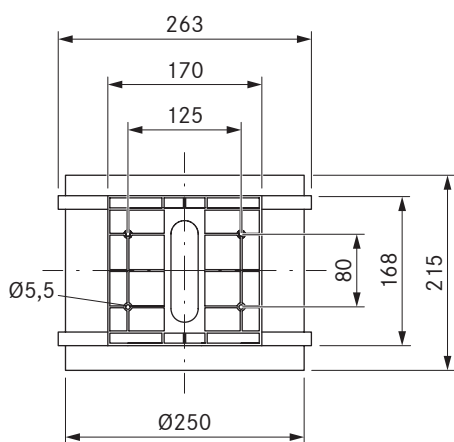
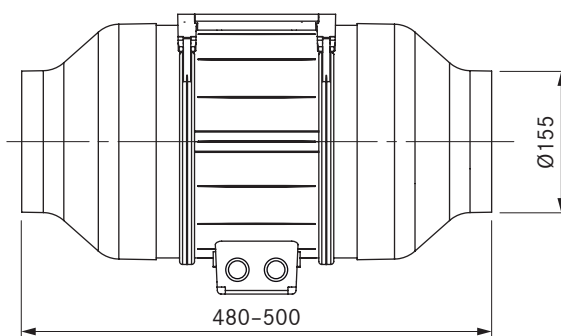
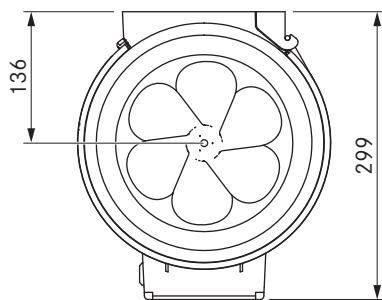
- Externí nástěnný ventilátor ULA
- Teleskopická instalační trubka s integrovanou zpětnou klapkou
- Lišta na odvod vzduchu
- Návod k montáži
- Dutá trubka o průměru 40 mm × 400 mm pro vedení kabelů
- 1,25 m těsnicí páska EPDM

Příslušenství

- Univerzální prodlužovací kabel EC 10 m UVNLE10
- Univerzální nástavec řídicího vedení EC 10 m UVSLE10

Pokyny k výrobce a k plánování

- U dvou ventilátorových modulů v systému odvádění vzduchu musí být mezi těmito dvěma ventilátory dodržena minimální vzdálenost 3 m.
- Pro vypouštění musí být dodržen odstup nejméně 40 cm směrem dolů.
- Pro montáž na vnější stranu budovy
- Vhodné pro tloušťku stěny od 280 mm do 490 mm
- Kanalizační trubka (KG) o Ø 200 mm by měla být v případě potřeby nainstalována v obvodovém zdivu.
- Odvod vzduchu dolů
- Upevňovací prostředek je nutné zajistit na místě instalace
- Není vhodné pro zkoušky dmychadel
- Osa zpětného ventilu musí být vyrovnána svisle



Technické údaje

Připojovací napětí	220-240 V
Frekvence	50 Hz
Příkon	304 W
Příkon proudu	2,1 A
Délka síťového připojovacího kabelu	každých 10 m
Délka řídicího kabelu	10 m
Rozměry izolace (délka × hloubka × výška)	250 x 215 (500) x 299 mm
Hmotnost (vč. příslušenství a obalu)	6,0 kg
Materiál pláště	Plast
připojení potrubí	Bez redukce Ø 250 mm, s redukcí Ø 155 mm
Maximální teplota okolního prostředí	45 °C
Maximální průtok čišťeného vzduchu	1215 m ³ /h
Maximální statický tlak	676 Pa

Popis výrobku

- Úsporný ventilátor s technologií EC
- Otočná svorkovnice
- Předem namontovaná montážní deska
- kompletní BORA systém

Rozsah dodávky

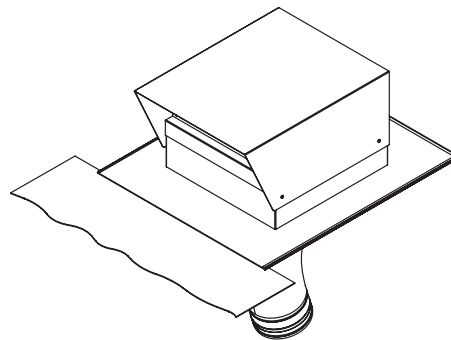
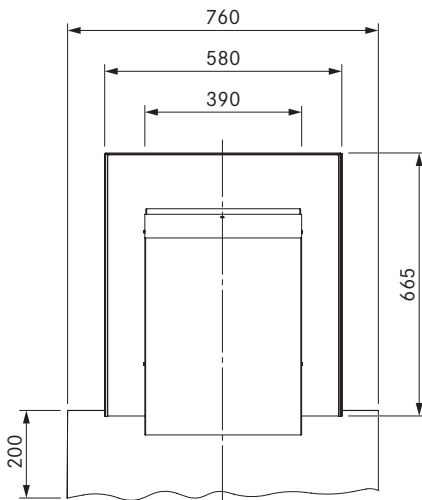
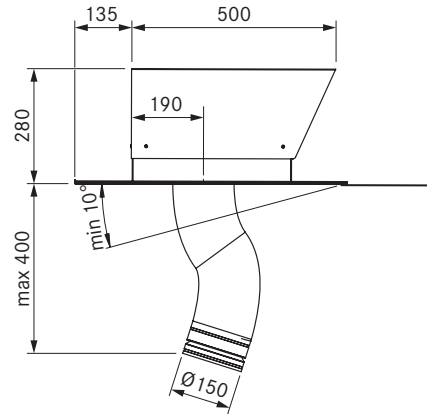
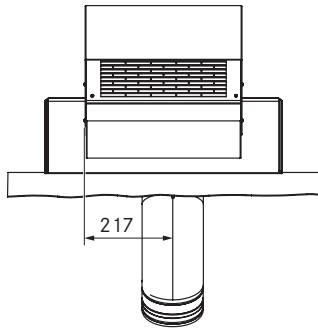
- Trubkový ventilátor ULI
- Trubková redukce Ø 250 na 155 mm ULIRR (2 kusy)
- Návod k montáži

Příslušenství

- Univerzální prodlužovací kabel EC 10 m, UVNLE10
- Univerzální nástavec řídicího vedení EC 10 m, UVSLE10

Pokyny k výrobky a k plánování

- Nelze kombinovat s ostatními moduly ventilátorů
- Směr proudění vzduchu uvádí šipka na krytu, popř. při nasazení potrubního ventilátoru musí jeho kolo směřovat k odsavači.
- Pro instalaci do kruhového potrubí o průměru 155 mm je třeba namontovat obě trubkové redukce.
- Před a za ventilátorem musí být zajištěno přímé potrubní vedení pro odvod vzduchu v délce nejméně 500 mm.
- Svorkovnici je možné otočit do požadované polohy
- Upevňovací prostředek je nutné zajistit na místě instalace
- Integrovaná montážní upevňovací deska
- Není vhodné pro montáž v obytném prostoru, žádná instalace do nábytku



Technické údaje

Připojovací napětí	220-240 V
Frekvence	50 Hz
Příkon	206 W
Příkon proudu	1,66 A
Délka síťového připojovacího kabelu	každých 10 m
Délka řídicího kabelu	10 m
Rozměry izolace (délka × hloubka × výška)	390 × 500 × 280 mm
Hmotnost (vč. příslušenství a obalu)	16,5 kg
Materiál pláště	Pozinkovaná ocel / nerezová ocel
připojení potrubí	Ø 150 - 155 mm
Maximální teplota okolního prostředí	70 °C
Maximální průtok čištěného vzduchu	1007 m ³ /h
Maximální statický tlak	608 Pa

Popis výrobku

- Úsporný ventilátor s technologií EC
- kompletní BORA systém

Rozsah dodávky

- Střešní ventilátor na taškovou střechu ULZ
- Tkaná hadice se zpětnou klapkou
- Návod k montáži

Příslušenství

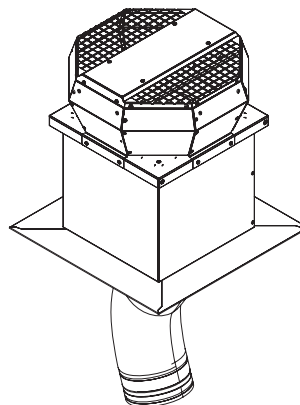
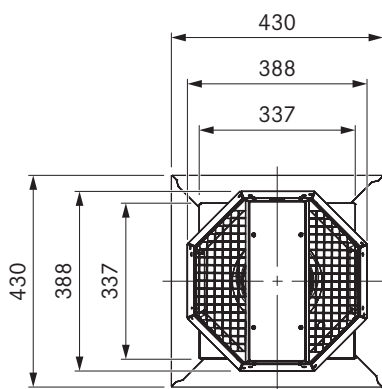
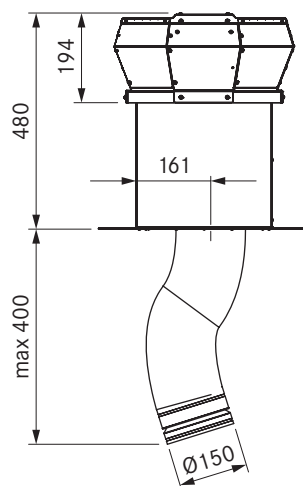
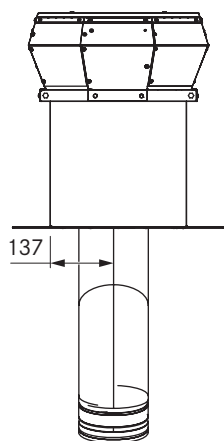
- Univerzální prodlužovací kabel EC 10 m, UVNLE10
- Univerzální nástavec řídicího vedení EC 10 m, UVSLE10

Pokyny k výrobce a k plánování

- U dvou ventilátorových modulů v systému odvádění vzduchu musí být mezi těmito dvěma ventilátory dodržena minimální vzdálenost 3 m.
- Pro instalaci na taškovou střechu s náklonem střechy minimálně 10°
- Plně ohebná pletená hadice u ventilátoru, je možné z plechu pro montáž na povrch natáhnout o maximálně 400 mm do vnitřní strany budovy.
- Odvod vzduchu dolů
- Případně je nutné nainstalovat odlučovač kondenzované vody
- Upevňovací prostředek je nutné zajistit na místě instalace
- Není vhodné pro zkoušky dmychadel

ULF

Ventilátor na plochou střechu EC



Technické údaje

Připojovací napětí	220–240 V
Frekvence	50 Hz
Příkon	179 W
Příkon proudu	1,5 A
Délka síťového připojovacího kabelu	každých 10 m
Délka řídicího kabelu	10 m
Rozměry izolace (délka × hloubka × výška)	388 x 388 x 467 mm
Hmotnost (vč. příslušenství a obalu)	16,5 kg
Materiál pláště	Pozinkovaná ocel / nerezová ocel
připojení potrubí	Ø 150 - 155 mm
Maximální teplota okolního prostředí	70 °C
Maximální průtok čištěného vzduchu	955 m ³ /h
Maximální statický tlak	657 Pa

Popis výrobku

- Úsporný ventilátor s technologií EC
- kompletní BORA systém

Rozsah dodávky

- Ventilátor na plochou střechu ULF
- Tkaná hadice se zpětnou klapkou
- Návod k montáži

Příslušenství

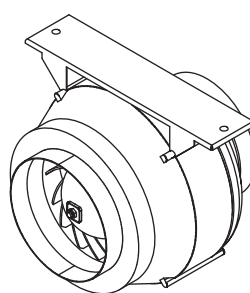
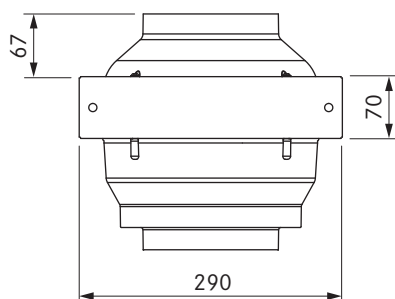
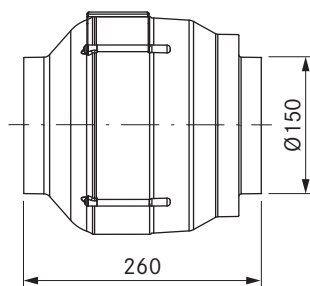
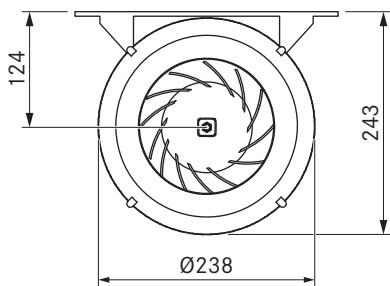
- Univerzální prodlužovací kabel EC 10 m, UVNLE10
- Univerzální nástavec řídicího vedení EC 10 m, UVSLE10

Pokyny k výrobce a k plánování

- U dvou ventilátorových modulů v systému odvádění vzduchu musí být mezi těmito dvěma ventilátory dodržena minimální vzdálenost 3 m.
- K instalaci na ploché střeše
- Plně ohebná pletená hadice u ventilátoru, je možné z plechu pro montáž na povrch natáhnout o maximálně 400 mm do vnitřní strany budovy.
- Výdech vzduchu nahoru
- Případně je nutné nainstalovat odlučovač kondenzované vody
- Upevňovací prostředek je nutné zajistit na místě instalace
- Není vhodné pro zkoušky dmychadel

ULIE

Přídavný potrubní ventilátor AC



Technické údaje

Připojovací napětí	220-240 V
Frekvence	50 Hz
Příkon	124 W
Příkon proudu	0,6 A
Délka síťového připojovacího kabelu	10 m
Rozměry izolace (délka × hloubka × výška)	290 x 260 x 243 mm
Hmotnost (vč. příslušenství a obalu)	4,5 kg
Materiál pláště	Plast / pozinkovaná kov
připojení potrubí	Ø 150 - 155 mm
Maximální teplota okolního prostředí	55 °C
Maximální průtok čištěného vzduchu	749 m ³ /h
Maximální statický tlak	400 Pa

Popis výrobku

- Dodatečný modul ventilace
- kompletní BORA systém

Rozsah dodávky

- Přídavný potrubní ventilátor ULIE
- Montážní držák
- Návod k montáži

Příslušenství

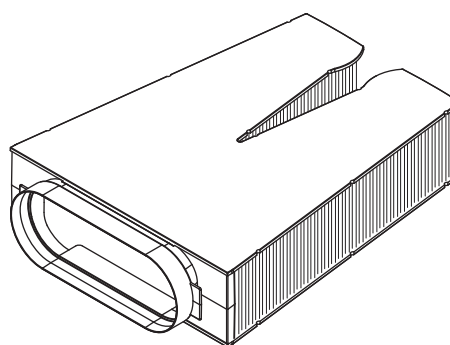
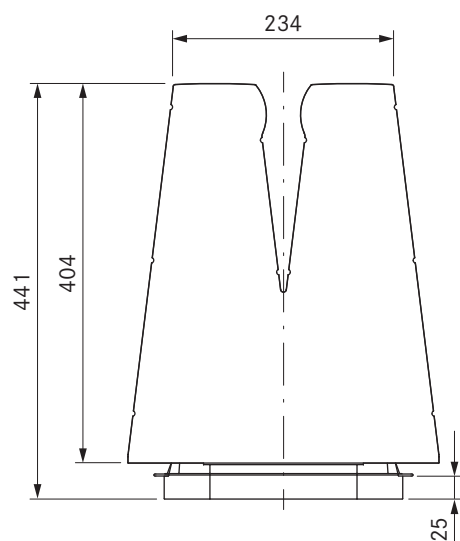
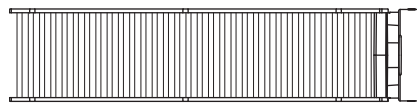
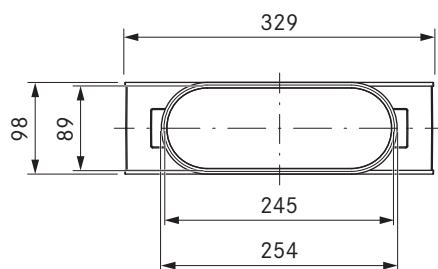
- Univerzální prodlužovací kabel 10 m, UVNLE10

Pokyny k výrobce a k plánování

- U dvou ventilátorových modulů v systému odvádění vzduchu musí být mezi těmito dvěma ventilátory dodržena minimální vzdálenost 3 m.
- Pro instalaci do potrubního systému s kruhovými trubkami o průměru Ø 150 mm
- Před a za ventilátorem musí být zajištěno přímé potrubní vedení pro odvod vzduchu v délce nejméně 500 mm.
- Upevňovací prostředek je nutné zajistit na místě instalace
- Není vhodné pro montáž v obytném prostoru, žádná instalace do nábytku
- Není možná regulace stupňů (ventilátor AC)

ULBF

Jednotka čističky vzduchu flexibilní



Technické údaje

Rozměry izolace (délka × hloubka × výška)	329 x 441 x 98 mm
Hmotnost (vč. příslušenství a obalu)	cca 2,5 kg
Materiál pláště	Plast
připojení potrubí	BORA Ecotube
Filtrační materiál	Aktivní uhlí na bázi vláken kokosových skořápek
Objem granulátu aktivního uhlí	1,9 kg
Maximální životnost filtru	300 h (1,5 roku)

Popis výrobku

- Vhodné pro řady Professional 3.0, Professional 2.0, Classic 2.0
- Životnost cca 300 h / 1,5 roku
- Účinné odstraňování zápachu
- Flexibilní konstrukční součást
- Včetně těsnění pro potrubí Ecotube
- Úplný systém

Rozsah dodávky

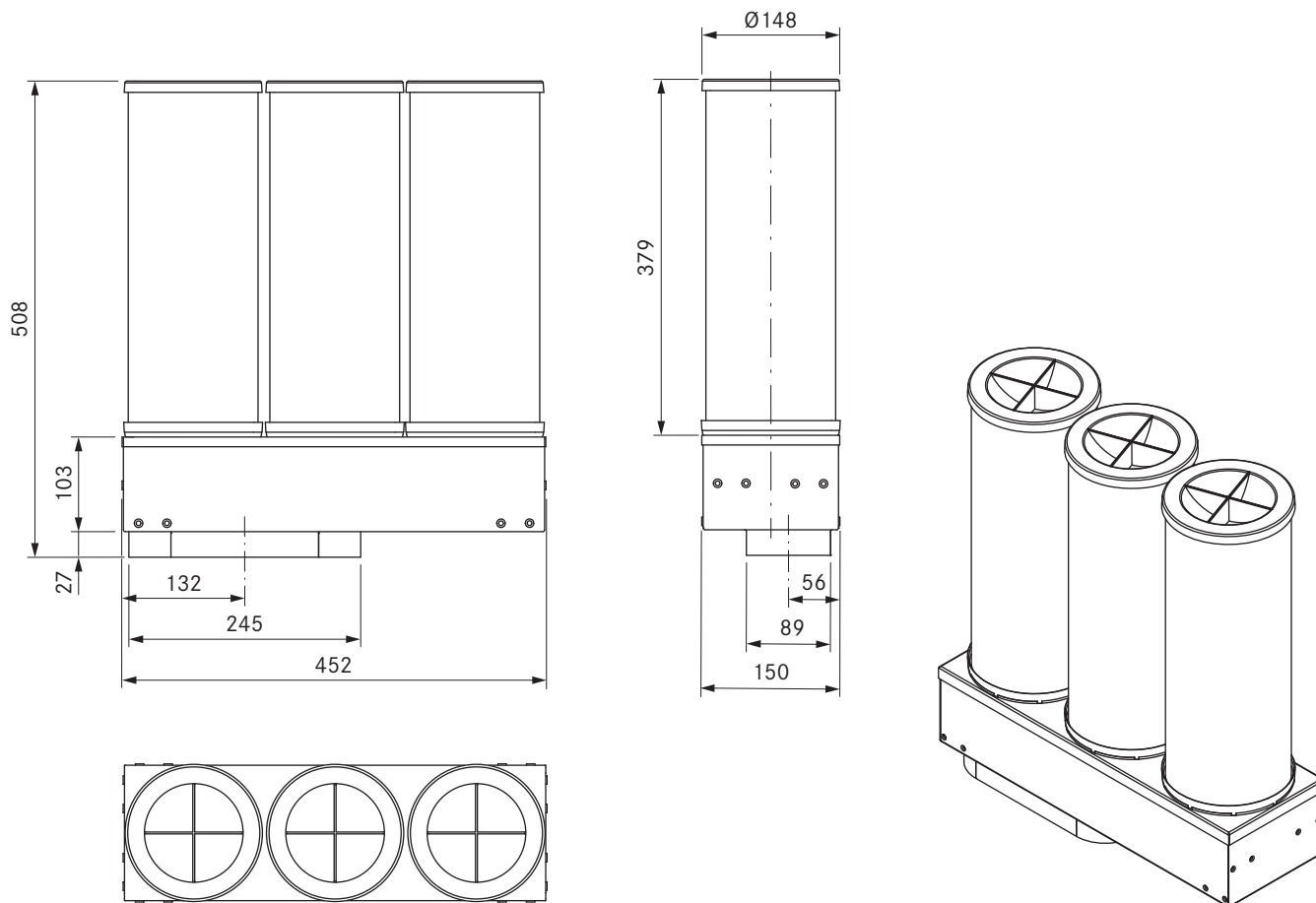
- Jednotka čističky vzduchu flexibilní ULBF
- 1 × zavěšení filtru
- 1 × ploché těsnění EFD
- Návod k montáži

Pokyny k výrobce a k plánování

- Na výměnu recirkulační jednotky je potřeba volný prostor min. 4 cm
- Možnost závěsné a vodorovné montáže
- Tvarovka s jednou plochou objímkou
- Naplánovat možnost revize
- Je potřeba zahrnout do plánu otvor zpětného proudění o ploše minimálně 500 cm² (např. zkrácenou lištu soklu či lamelový sokl).

ULB3X

Jednotka čističky vzduchu 3



Technické údaje

Rozměry izolace (délka × hloubka × výška)	452 x 150 x 508 mm
Hmotnost (vč. příslušenství a obalu)	cca 6,5 kg
Materiál pláště	Pozinkovaná ocel
připojení potrubí	BORA Ecotube
Filtrační materiál	Granulované aktivní uhlí
Objem granulátu aktivního uhlí	ca. 3 kg
Maximální životnost filtru	600 h (3 roku)

Popis výrobku

- Vhodné pro řady Professional 3.0, Professional 2.0, Classic 2.0
- Životnost cca 600 h / 3 roky
- Účinné odstraňování zápachu
- Univerzální možnost montáže
- kompletní BORA systém

Rozsah dodávky

- 3× náplň filtru s aktivním uhlím
- Sokl pouzdra
- Sada upevňovacích šroubů
- 2× upevňovací úhelník
- Návod k montáži

Příslušenství

- Sada filtrů s aktivním uhlím na výměnu ULB3AS

Pokyny k výrobce a k plánování

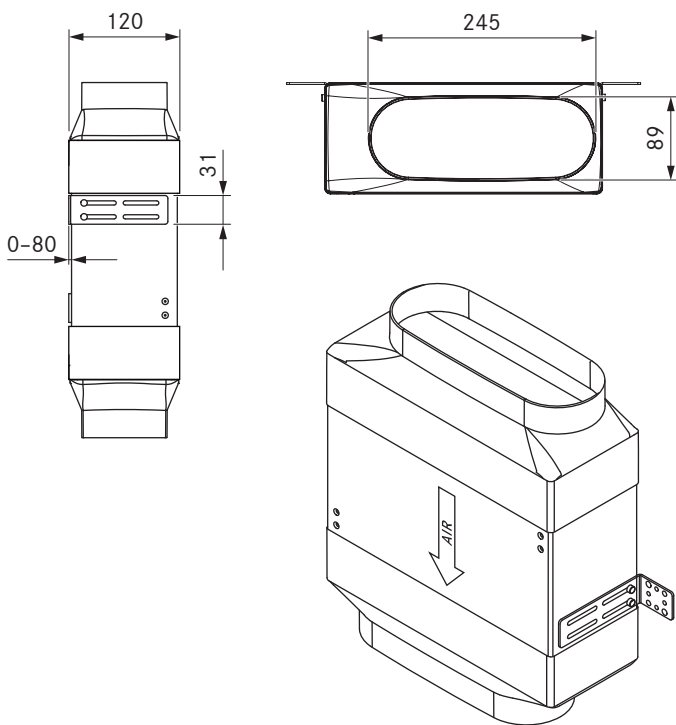
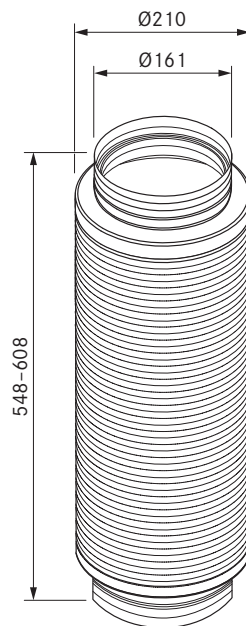
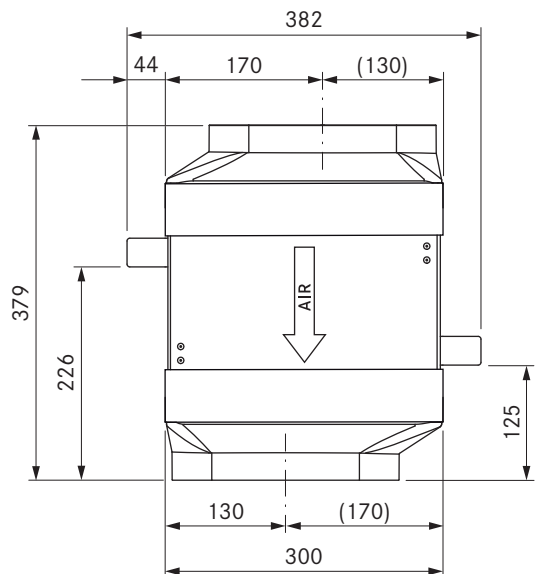
- Ploché připojení potrubí 245 x 89 mm
- Naplánovat možnost revize
- Pro přímé propojení jednotky čističky vzduchu a plochého potrubí je nutná plochá potrubní přípojka EFV.
- Na výměnu filtrační náplně je potřeba volný prostor min. 2 cm
- Je potřeba zahrnout do plánu otvor zpětného proudění o ploše minimálně 500 cm² (např. zkrácenou lištu soklu či lamelový sokl).
- kompatibilní s UUE3 a ULB3

USDF

Plochý zvukový tlumič

USDR50

Tlumič hluku pro kruhové potrubí 500mm včetně těsnění



Technické údaje

Rozměry izolace (délka × hloubka × výška)	300 x 120 x 379 mm
Hmotnost (vč. příslušenství a obalu)	cca 7,5 kg
Materiál pláště	Plast / pozinkovaná ocel
připojení potrubí	BORA Ecotube

Popis výrobku

- Snížení hladiny akustického tlaku o cca 8 dB(A)
- kompletní BORA systém

Rozsah dodávky

- Plochý tlumič hluku USDF
- Sada upevňovacích šroubů
- 2× upevňovací úhelník
- Návod k montáži

Pokyny k výrobce a k plánování

- Zvukový tlumič není délkově zkrátitelný
- Ploché připojení potrubí 245 x 89 mm

Technické údaje

Rozměry (průměr)	Ø 210 x 548 – 608 mm
Hmotnost	0,75 kg
Materiál pláště	hliník
připojení potrubí	BORA Ecotube

Popis výrobku

- Snížení hladiny akustického tlaku o cca 10 dB(A)
- kompletní BORA systém

Rozsah dodávky

- Kulatý zvukový tlumič USDR50
- 2× kulaté těsnění ERD

Pokyny k výrobce a k plánování

- Zvukový tlumič není délkově zkrátitelný
- Kulatý zvukový tlumič se dvěma kulatými objímkami
- Doporučeno pro instalaci do kuchyňských skříní.

BORA Ecotube

Potrubní systém

ER750/1



EFS750/1



EFS375/1



ERB90



EFBH90



EFAF



EFR90



EFBV90



EFRG



EFRV110



EFRV



ERV



EFV



EF47



EFBH15



ERD



efd



ERMS



EFMS



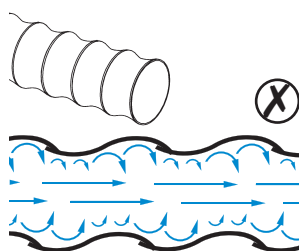
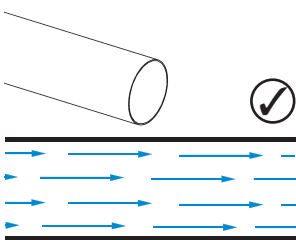
Společnost BORA má v nabídce systém odtahového potrubí, které vyvinula přesně na míru. Výhoda: Potrubí BORA Ecotube vždy kdekoli rychle, snadno a bezpečně namontujete. Důvod: Speciálně navržené těsnění. Nic nepotřebujete náročně lepit. Potrubní díly BORA Ecotube zdokonalují odsávání a účinnost systémů BORA s odsavačem.

Komplexní řešení pro všechno: BORA nabízí perfektně sladěné komponenty – od varné desky s odsavačem, přes pouzdro ve stěně až po recirkulační filtr. Neboť pouze úplný systém zaručí zákazníkům optimální výkon. Účinný, tichý a bez kompromisů.

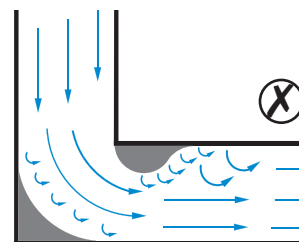
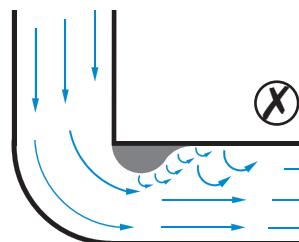
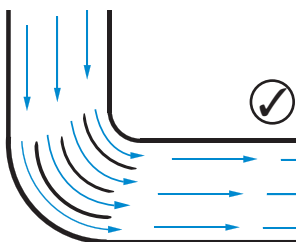
Výhody

- Ucelené řešení
- Jedinečná koncepce těsnění a jednoduchá montáž
- Zlepšený odtahový výkon díky hladkým povrchům
- Ztráta tlaku nižší až o 20%
- Oválný průřez pro optimální proudění

Optimální proudění vevnitř potrubí



Vedení ohybů



BORA Ecotube

Optimální proudění díky integrovaným vodicím elementům a zaobleným hranám v ohybech potrubí.

Nevhodné proudění

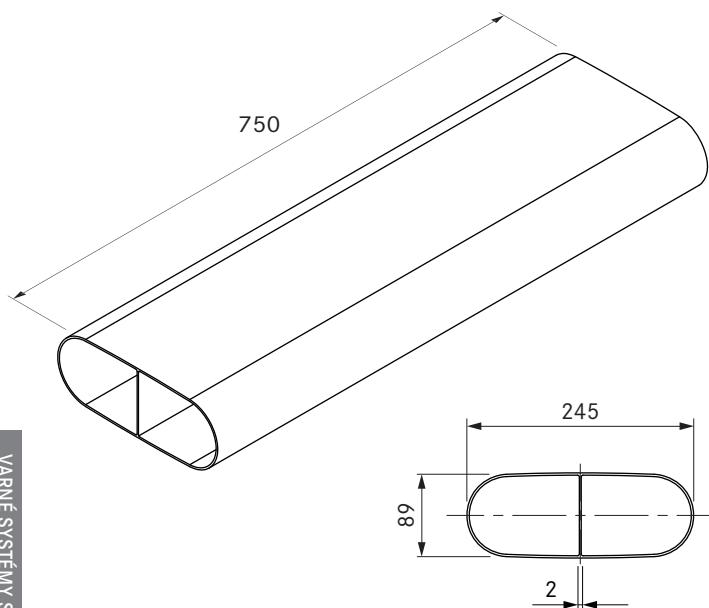
Turbulence vzduchu způsobené ostrými vnitřními hranami

Špatné proudění

Turbulence vzduchu způsobené ostrými hranami

EFS750/1

Ecotube ploché potrubí s přepážkou 750mm

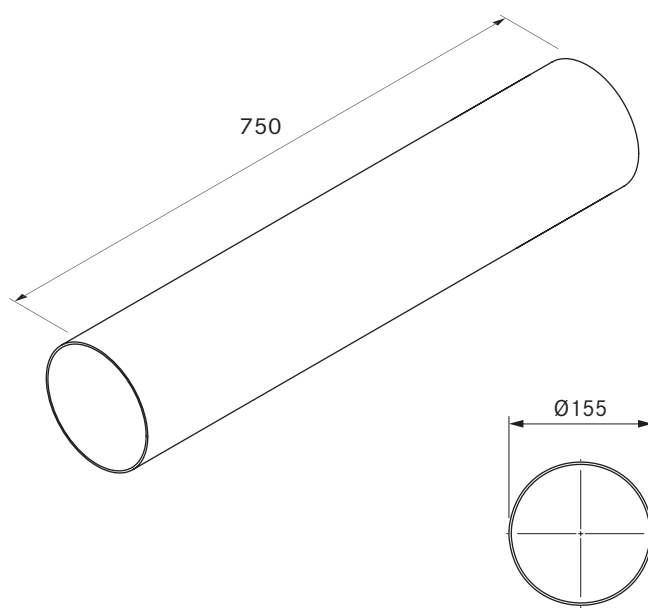


Technické údaje

Rozměry izolace (délka × hloubka × výška)	245 × 750 × 89 mm
Hmotnost	1,7 kg
Vlastnost materiálu	C podle normy DIN EN 13501-1

ER750/1

Ecotube Kruhové potrubí 750mm

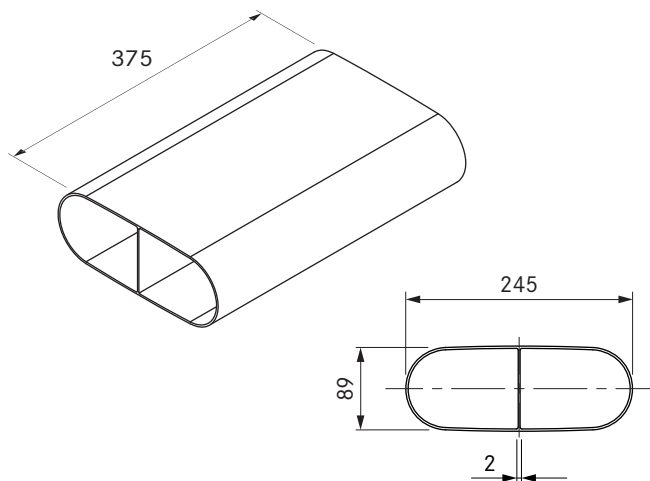


Technické údaje

Rozměry (průměr)	Ø 155 × 750 mm
Hmotnost	1,6 kg
Vlastnost materiálu	C podle DIN EN 13501-1

EFS375/1

Ecotube ploché potrubí s přepážkou 375mm

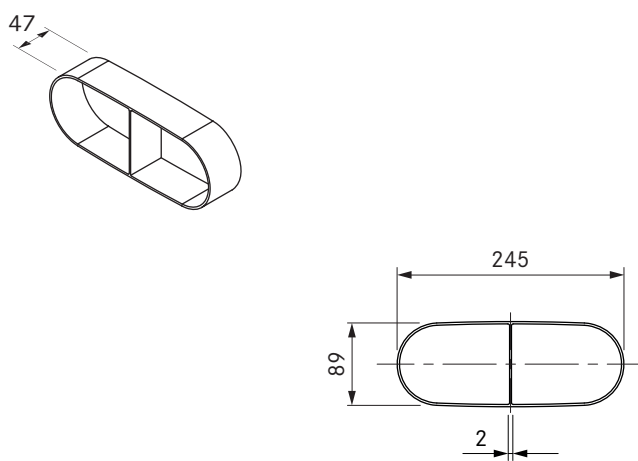


Technické údaje

Rozměry izolace (délka × hloubka × výška)	245 × 375 × 89 mm
Hmotnost	1,0 kg
Vlastnost materiálu	C podle DIN EN 13501-1

EF47/1

Ecotube Ploché potrubí 47 mm



Technické údaje

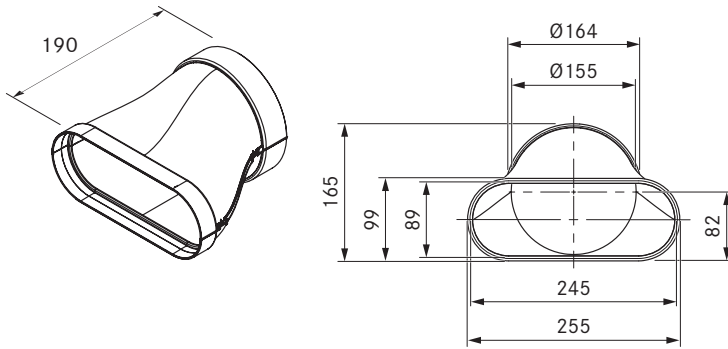
Rozměry izolace (délka × hloubka × výška)	245 × 47 × 89 mm
Hmotnost	0,12 kg
Vlastnost materiálu	C podle DIN EN 13501-1

Pokyny k výrobce a k plánování

· Ploché potrubí pro přímé spojení dvou plochých trubkových hrdel Ecotube

EFRG/1

Ecotube rovný přechodový kus, plochý, kulatý včetně těsnění



Technické údaje

Rozměry izolace (délka × hloubka × výška)	255 x 190 x 165 mm
Hmotnost	0,3 kg
Vlastnost materiálu	B podle normy DIN EN 13501-1

Rozsah dodávky

- 1× ploché těsnění EFD
- 1× kulaté těsnění ERD

Příslušenství

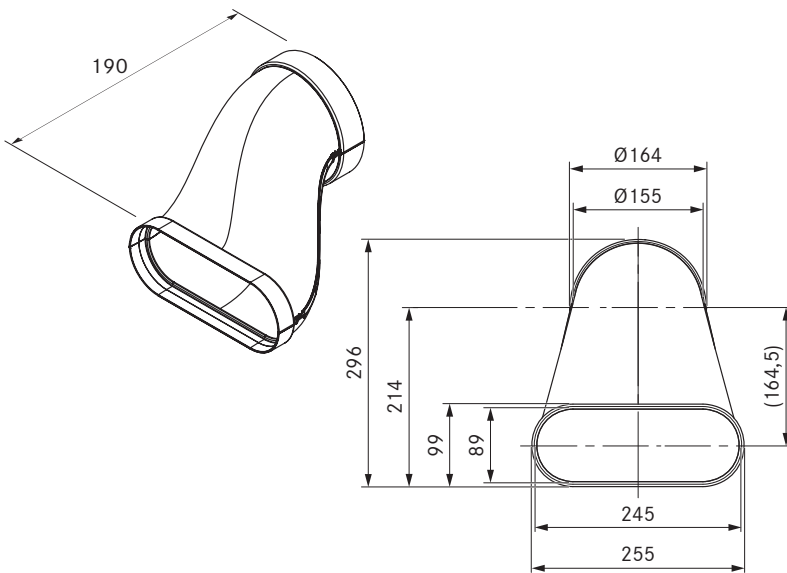
- Sada upevňovacích svorek EFMS/ERMS

Pokyny k výrobce a k plánování

- Tvarovka s jednou plochou objímkou
- Tvarovka s jednou kulatou objímkou

EFRV/1

Ecotube odsazený přechodový kus, plochý, kulatý včetně těsnění



Technické údaje

Rozměry izolace (délka × hloubka × výška)	255 × 190 × 296 mm
Hmotnost	0,35 kg
Vlastnost materiálu	B podle DIN EN 13501-1

Rozsah dodávky

- 1× ploché těsnění EFD
- 1× kulaté těsnění ERD

Příslušenství

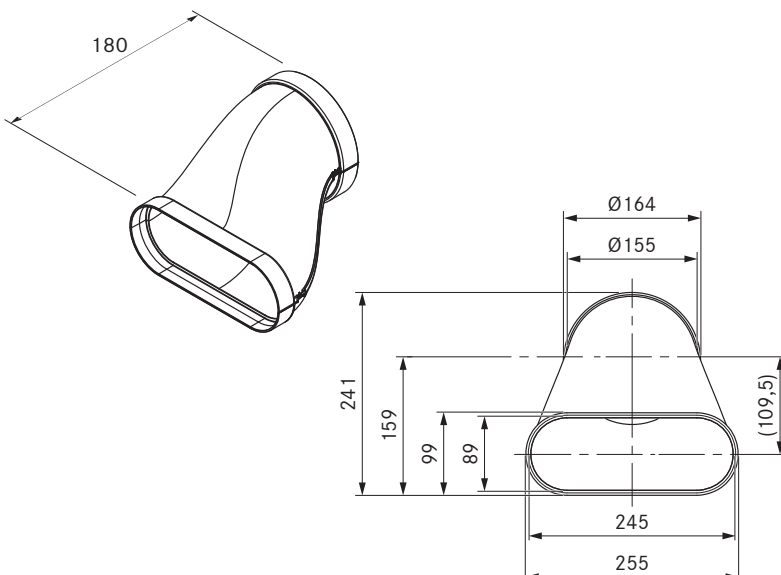
- Sada upevňovacích svorek EFMS/ERMS

Pokyny k výrobce a k plánování

- Tvarovka s jednou plochou objímkou
- Tvarovka s jednou kulatou objímkou

EFRV110/1

Ecotube odsazený přechodový kus 110mm, plochý, kulatý včetně těsnění



Technické údaje

Rozměry izolace (délka × hloubka × výška)	255 × 180 × 241 mm
Hmotnost	0,3 kg
Vlastnost materiálu	B podle DIN EN 13501-1

Rozsah dodávky

- 1× ploché těsnění EFD
- 1× kulaté těsnění ERD

Příslušenství

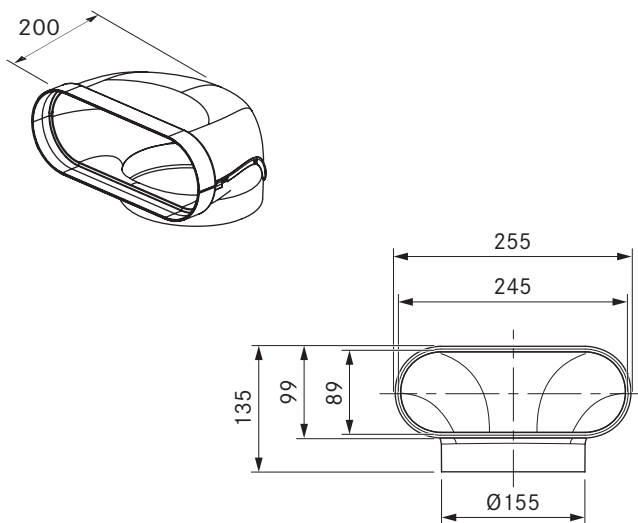
- Sada upevňovacích svorek EFMS/ERMS

Pokyny k výrobce a k plánování

- Tvarovka s jednou plochou objímkou
- Tvarovka s jednou kulatou objímkou

EFR90/1

Ecotube 90° přechodový kus, plochý, kulatý včetně těsnění



Technické údaje

Rozměry izolace (délka × hloubka × výška)	255 × 200 × 135 mm
Hmotnost	0,32 kg
Vlastnost materiálu	B podle DIN EN 13501-1

Rozsah dodávky

- 1× ploché těsnění EFD

Příslušenství

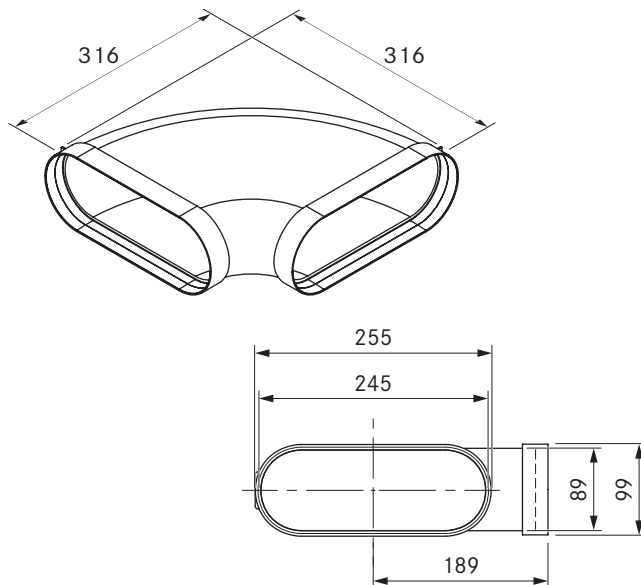
- Sada upevňovacích svorek EFMS

Pokyny k výrobce a k plánování

- Tvarovka s jednou plochou objímkou

EFBH90/1

Ecotube ploché horizontální koleno 90° včetně těsnění



Technické údaje

Rozměry izolace (délka × hloubka × výška)	316 × 316 × 99 mm
Hmotnost	0,75 kg
Vlastnost materiálu	C podle DIN EN 13501-1

Rozsah dodávky

- 2× ploché těsnění EFD

Příslušenství

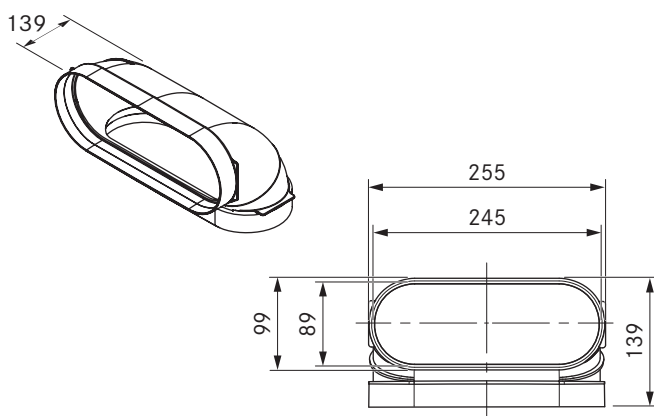
- Sada upevňovacích svorek EFMS

Pokyny k výrobce a k plánování

- Tvarovka se dvěma plochými objímkami

EFBV90/1

Ecotube ploché vertikální koleno 90° včetně těsnění



Technické údaje

Rozměry izolace (délka × hloubka × výška)	255 × 139 × 139 mm
Hmotnost	0,35 kg
Vlastnost materiálu	C podle DIN EN 13501-1

Rozsah dodávky

- 2× ploché těsnění EFD

Příslušenství

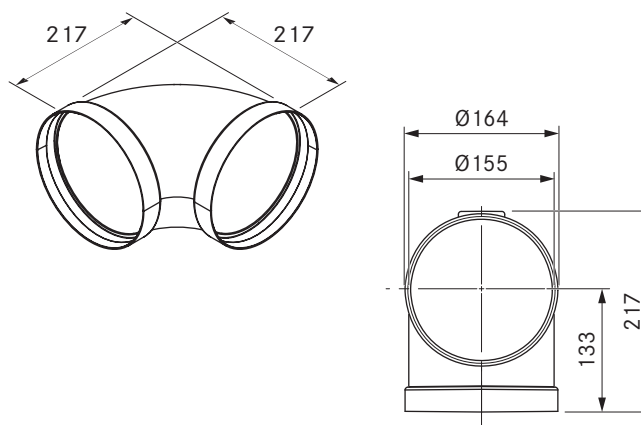
- Sada upevňovacích svorek EFMS

Pokyny k výrobce a k plánování

- Tvarovka se dvěma plochými objímkami

ERB90/1

Ecotube kulaté koleno 90° včetně těsnění



Technické údaje

Rozměry izolace (délka × hloubka × výška)	Ø 164 x 217 x 217 mm
Hmotnost	0,37 kg
Vlastnost materiálu	C podle DIN EN 13501-1

Rozsah dodávky

- 2× kulaté těsnění ERD

Příslušenství

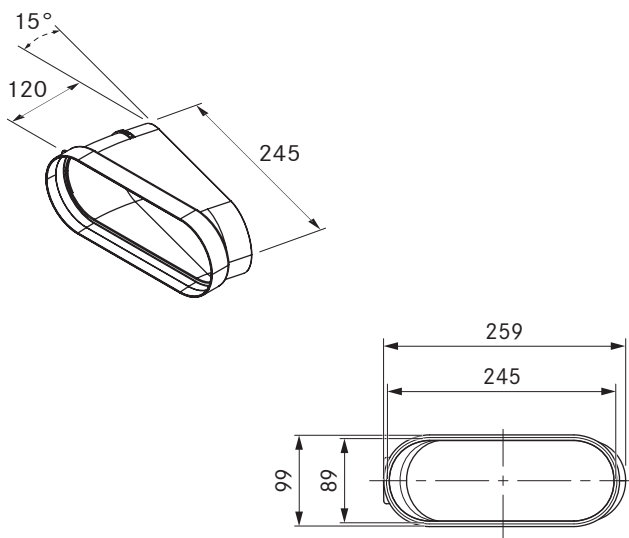
- Sada upevňovacích svorek ERMS

Pokyny k výrobce a k plánování

- Tvarovka se dvěma kulatými objímkami

EFBH15/1

Ecotube ploché horizontální koleno 15° včetně těsnění



Technické údaje

Rozměry izolace (délka × hloubka × výška)	259 x 120 x 99 mm
Hmotnost	0,21 kg
Vlastnost materiálu	C podle DIN EN 13501-1

Rozsah dodávky

- 1× ploché těsnění EFD

Příslušenství

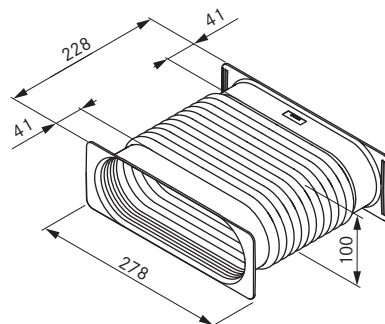
- Sada upevňovacích svorek EFMS

Pokyny k výrobce a k plánování

- Tvarovka s jednou plochou objímkou

EFAF

Ecotube plochý adaptér flexibilní



Technické údaje

Rozměry izolace (délka × hloubka × výška)	277 x 267 x 95 mm
Hmotnost	0,5 kg
Hmotnost (vč. příslušenství a obalu)	0,77 kg
Vlastnost materiálu	B1/B2 podle normy DIN 4102-1

Rozsah dodávky

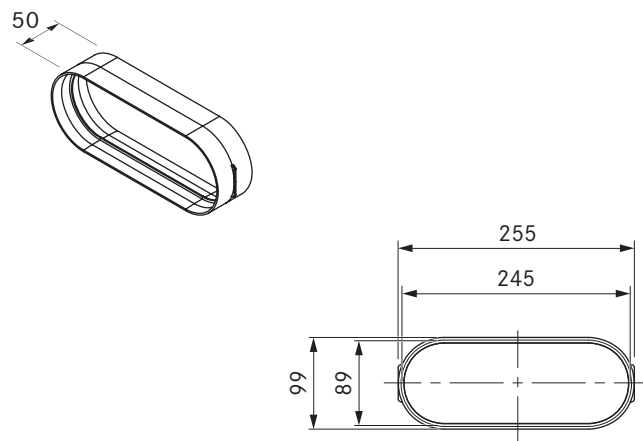
- Návod k montáži

Pokyny k výrobce a k plánování

- Tvarovaný díl s integrovaným těsněním
- Připojení je možné pouze k plochým potrubním dílům Ecotube
- Možnosti kompenzace: Boční posun max. 30 mm; výškový posun max. 50 mm; posunutí / vytažení max. 50 mm

EFV/1

Ecotube potrubní přípojka plochá včetně těsnění



Technické údaje

Rozměry izolace (délka × hloubka × výška)	255 × 50 × 99 mm
Hmotnost	0,12 kg
Vlastnost materiálu	C podle normy DIN EN 13501-1

Rozsah dodávky

- 2× ploché těsnění EFD

Příslušenství

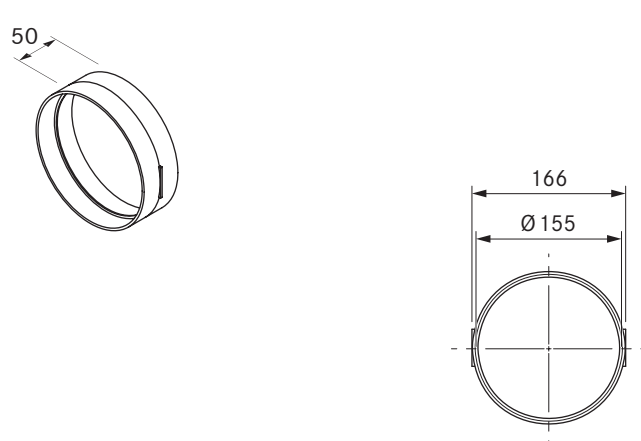
- Sada upevňovacích svorek EFMS

Pokyny k výrobce a k plánování

- Tvarovka se dvěma plochými objímkami

ERV/1

Ecotube potrubní přípojka kulatá včetně těsnění



Technické údaje

Rozměry (průměr)	Ø 164 x 50 mm
Hmotnost	0,1 kg
Vlastnost materiálu	B podle normy DIN EN 13501-1

Rozsah dodávky

- 2× kulaté těsnění ERD

Příslušenství

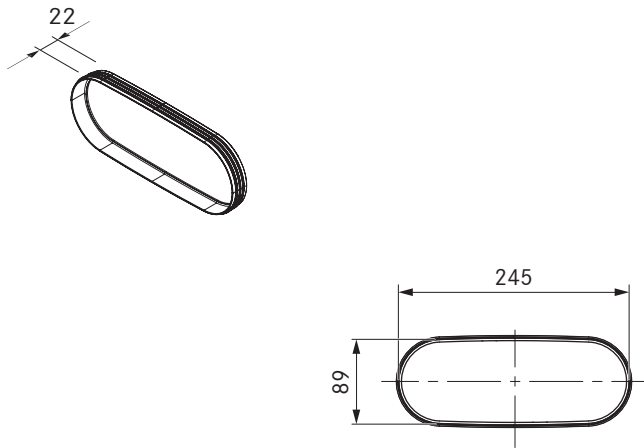
- Sada upevňovacích svorek ERMS

Pokyny k výrobce a k plánování

- Tvarovka se dvěma kulatými objímkami

EFD/1

Ecotube Těsnění pro ploché potrubí



Technické údaje

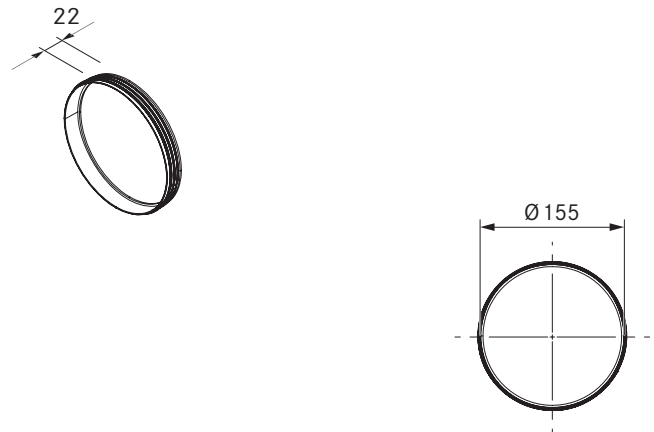
Rozměry izolace (délka × hloubka × výška)	245 × 22 × 89 mm
Hmotnost	0,04 kg
Vlastnost materiálu	samozhášecí podle normy DIN 75200

Pokyny k výrobky a k plánování

- Těsnění je u tvarovek s objímkou součástí balení.

ERD/1

Ecotube Těsnění pro kruhové potrubí



Technické údaje

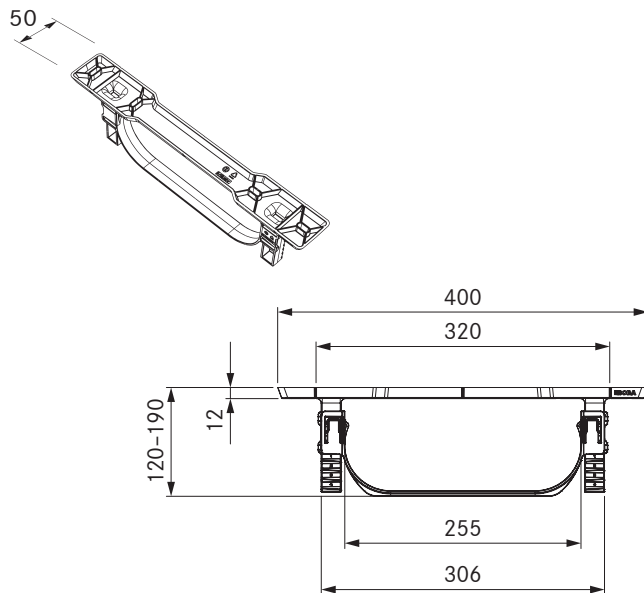
Rozměry (průměr)	Ø 155 x 22 mm
Hmotnost	0,03 kg
Vlastnost materiálu	samozhášecí podle normy DIN 75200

Pokyny k výrobky a k plánování

- Těsnění je u tvarovek s objímkou součástí balení.

EFMS/1

Ecotube montážní sada pro ploché potrubí



Technické údaje

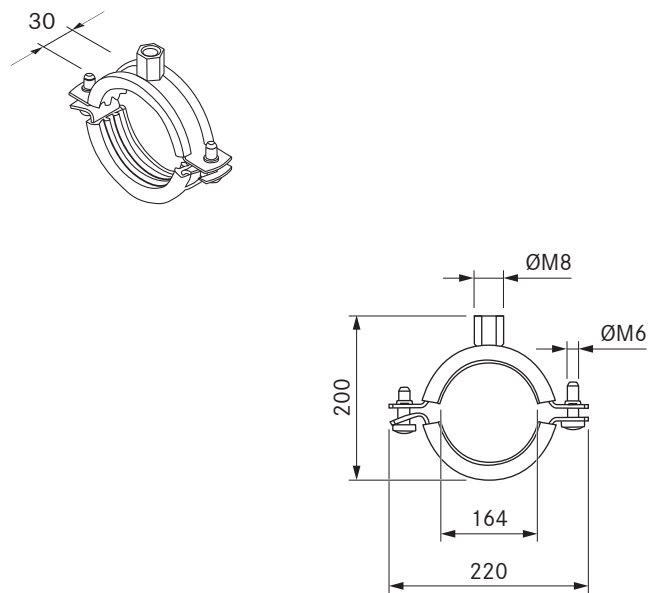
Rozměry izolace (délka × hloubka × výška)	400 × 50 × 120 - 190 mm
Hmotnost	0,15 kg

Pokyny k výrobky a k plánování

- Upevňovací prostředek je nutné zajistit na místě instalace
- EFMS upíná připojení tvarovaných součástí
- Podle potrubního dílu Ecotube s objímkou doporučujeme použít montážní sadu

ERMS/1

Ecotube Sada upevňovacích svorek pro kruhové potrubí



Technické údaje

Rozměry izolace (délka × hloubka × výška)	220 × 30 × 200 mm
Hmotnost	0,45 kg

Rozsah dodávky

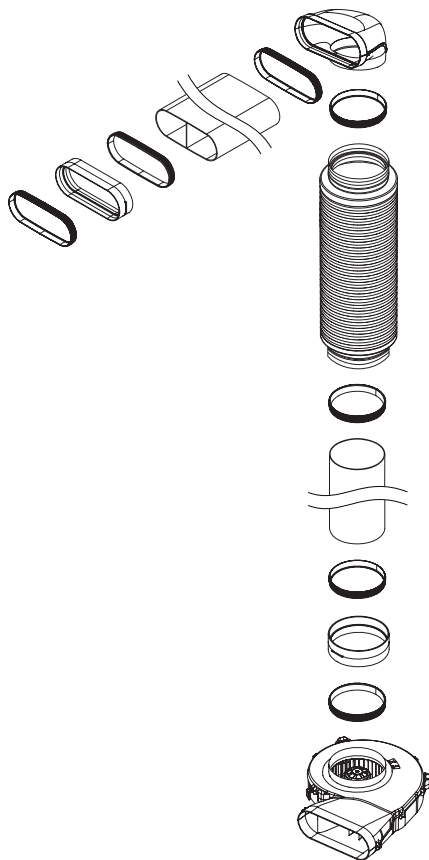
- Objímka
- Vrutošroub M8
- Odpovídající hmoždinka

Pokyny k výrobky a k plánování

- Upevňovací prostředek je nutné zajistit na místě instalace
- Díl ERMS se upevňuje připojení tvarovek
- Podle potrubního dílu Ecotube s objímkou doporučujeme použít montážní sadu

UESDRSL

BORA Universal Ecotube sada s USDR50 a ULS



Popis výrobku

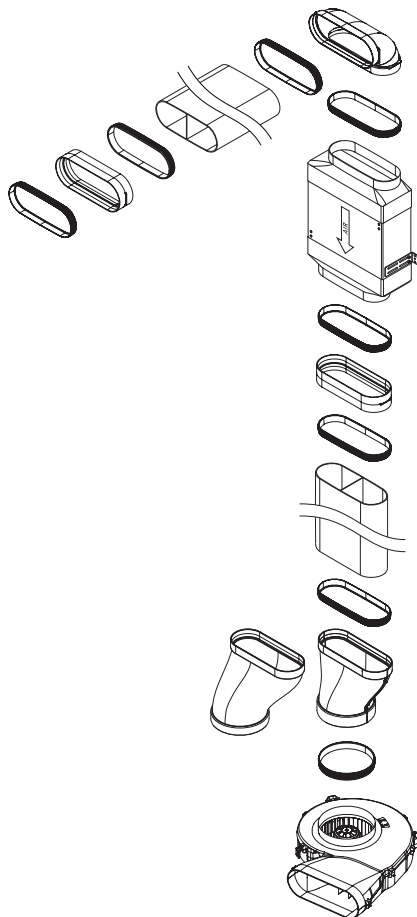
- kompletní BORA systém
- Integrovaný tlumič zvuku a soklový ventilátor
- Snadné objednání
- 100% utěsněno bez nutnosti lepení
- Včetně těsnění pro potrubí Ecotube

Rozsah dodávky

- 1× ploché připojení potrubí EFV/1
- 1× ploché potrubí s přepážkou 375mm EFS375/1
- 1× 90° přechodový kus plochý kulatý EFR90/1
- 1× kulatý zvukový tlumič 500mm USDR50
- 1× kulaté potrubí 750mm ER750/1
- 1× plochá potrubní přípojka ERV/1
- 1× soklový ventilátor ULS
- 3× ploché těsnění EFD/1
- 4× kulaté těsnění ERD/1

UESDFSL

BORA Universal Ecotube sada s USDF a ULS



Popis výrobku

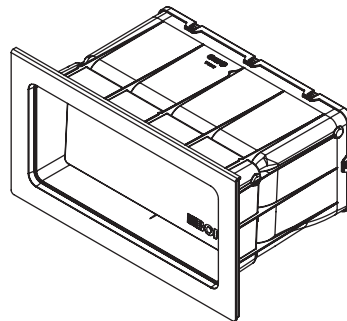
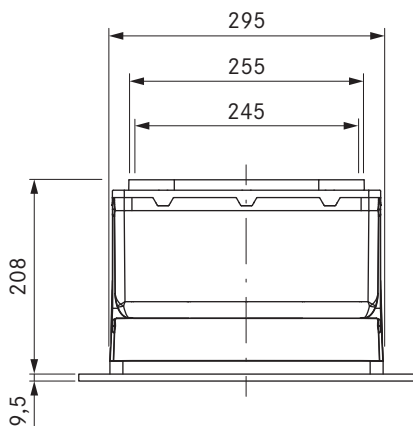
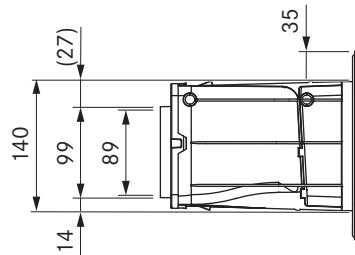
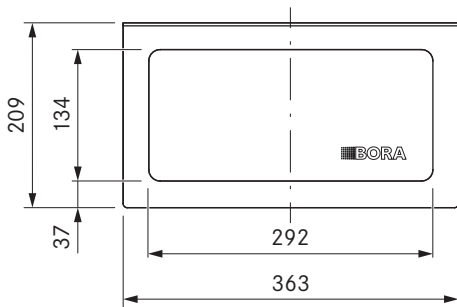
- kompletní BORA systém
- Integrovaný tlumič zvuku a soklový ventilátor
- Snadné objednání
- 100% utěsněno bez nutnosti lepení
- Včetně těsnění pro potrubí Ecotube

Rozsah dodávky

- 2× plochá potrubní přípojka EFV/1
- 1× ploché potrubí s přepážkou 375mm EFS375/1
- 1× ploché vertikální koleno 90° EFBV90/1
- 1× plochý zvukový tlumič USDF
- 1× rovný přechodový kus, plochý, kulatý EFRG/1
- 1× odsazený přechodový kus, plochý, kulatý, 110mm EFRV110/1
- 1× soklový ventilátor ULS
- 7× ploché těsnění EFD/1
- 1× kulaté těsnění ERD/1

UEBF/1

3box pouzdro ve stěně včetně těsnění



Technické údaje

Rozměry pouzdra ve stěně (délka × hloubka × výška)	295 x 208 x 140 mm
Rozměry desky ovládacího panelu (délka × hloubka × výška)	363 x 9,5 x 209 mm
Hmotnost (vč. příslušenství a obalu)	Cca 2,8 kg
Materiál	Umělá hmota
Materiál desky ovládacího panelu	Nerezová ocel 1.4301
připojení potrubí	BORA Ecotube

Popis výrobku

- Optimální výkon odsávání za minimálního hluku
- Čistě mechanické fungování
- Dvě klapky s izolací pěnovým polystyrenem (EPS)
- Úžasné izolační vlastnosti
- Integrovaný odvod vody ven
- Minimální odpor tlaku při provozu
- Optimalizovaný otevírací tlak
- Materiál odolný vůči UV záření
- 100% utěsněno bez nutnosti lepení
- Včetně těsnění pro potrubí Ecotube

Rozsah dodávky

- BORA 3box UEBF
- 6× montážní klín z EPS
- Návod k montáži
- 1 x ploché těsnění EFD
- 1 x Ecotube ploché potrubí s přepážkou 375mm EFS375

Příslušenství

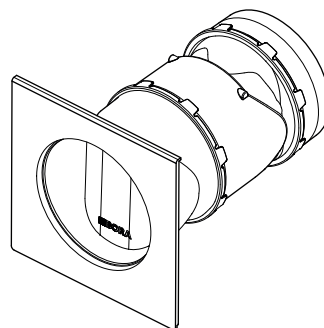
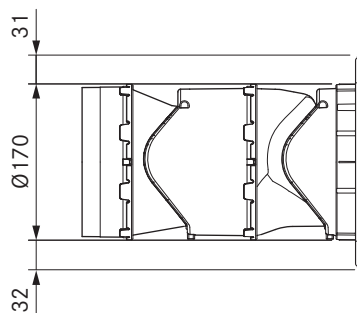
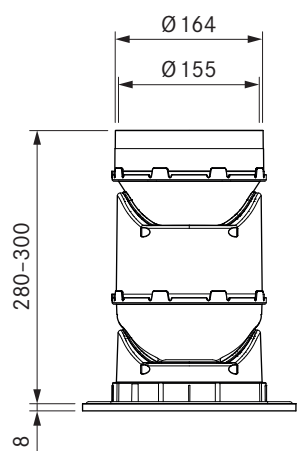
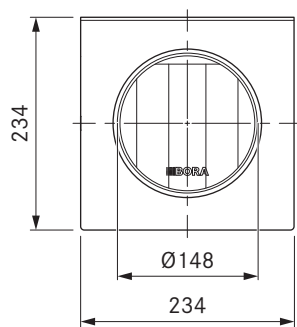
- BORA 3box ochrana proti zásahům UEBFES pro pouzdro ve stěně

Pokyny k výrobce a k plánování

- Otvor ve stěně: 310 × 155 mm
- Připojení potrubí Ecotube s plochou objímkou
- Vhodné pro minimální tloušťku stěny 200 mm
- Pouzdro ve stěně nesmí být otočeno o 180°, nainstalováno na stojato nebo výfukovým otvorem směrem dolů.
- Musí být použita ochrana proti zásahům UEBFES, pokud je vzdálenost mezi výfukovým otvorem ventilátoru a výfukovým otvorem pouzdra ve stěně menší než 900 mm pro přímý kanál odvodu vzduchu.
- Je nutné zajistit přímý odtah par bez ohledu na povětrnostní vlivy (min. 300 mm)

UEBR/1

3box kulaté pouzdro ve stěně včetně těsnění



Technické údaje

Rozměry pouzdra ve stěně (délka × hloubka × výška)	Ø 170 x 280 – 300 mm
Rozměry desky ovládacího panelu (délka × hloubka × výška)	234 × 8 × 234 mm
Hmotnost (vč. příslušenství a obalu)	cca 2,0 kg
Materiál	Umělá hmota
Materiál desky ovládacího panelu	Nerezová ocel 1.4301
připojení potrubí	BORA Ecotube

Popis výrobku

- Čistě mechanické fungování
- Dvě klapky s izolací pěnovým polystyrenem (EPS)
- Úžasné izolační vlastnosti
- Upravitelné objímky
- Optimalizovaný otevírací tlak
- Minimální námaha při montáži
- Ochranný kryt stěny
- Integrovaný odvod vody ven
- Minimální odpor tlaku při provozu
- Materiál odolný vůči UV záření

Rozsah dodávky

- BORA 3box UEBR
- Ochranný kryt stěny
- Návod k montáži
- 1 × kulaté těsnění ERD

Příslušenství

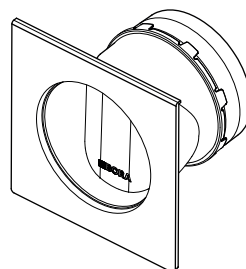
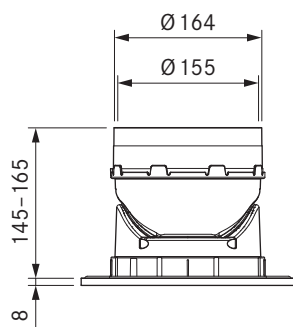
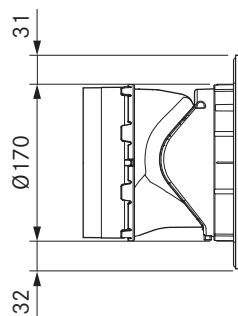
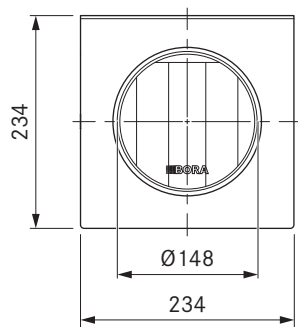
- BORA 3box kulaté pouzdro ve stěně – ochrana proti zásahům UEBRES

Pokyny k výrobce a k plánování

- Průměr otvoru Ø 180 mm
- Připojení potrubí Ecotube s kulatou objímkou
- Délka objímky 45 mm (lze zkrátit o 20 mm)
- Vhodné pro minimální tloušťku stěny 280 mm
- Pouzdro ve stěně nesmí být otočeno o 180°, nainstalováno na stojato nebo výfukovým otvorem směrem dolů.
- Musí být použita ochrana proti zásahům UEBRES, pokud je vzdálenost mezi výfukovým otvorem ventilátoru a výfukovým otvorem pouzdra ve stěně menší než 900 mm pro přímý kanál odvodu vzduchu.
- Je nutné zajistit přímý odtah par bez ohledu na povětrnostní vlivy (min. 300 mm)

UEBRK/1

3box krátké kulaté pouzdro ve stěně včetně těsnění



Technické údaje

Rozměry pouzdra ve stěně (délka × hloubka × výška)	Ø 170 x 145 - 165 mm
Rozměry desky ovládacího panelu (délka × hloubka × výška)	234 × 8 × 234 mm
Hmotnost (vč. příslušenství a obalu)	cca 1,5 kg
Materiál	Umělá hmota
Materiál desky ovládacího panelu	Nerezová ocel 1.4301
připojení potrubí	BORA Ecotube

Popis výrobku

- Montáž do tenkých stěn
- Čistě mechanické fungování
- Klapka s izolací pěnovým polystyrenem (EPS)
- Optimalizovaný otevírací tlak
- Minimální námaha při montáži
- Upravitelné objímky
- Ochranný kryt stěny
- Integrovaný odvod vody ven
- Minimální odpor tlaku při provozu
- Materiál odolný vůči UV záření

Rozsah dodávky

- BORA 3box UEBRK
- Ochranný kryt stěny
- Návod k montáži
- 1 × kulaté těsnění ERD

Příslušenství

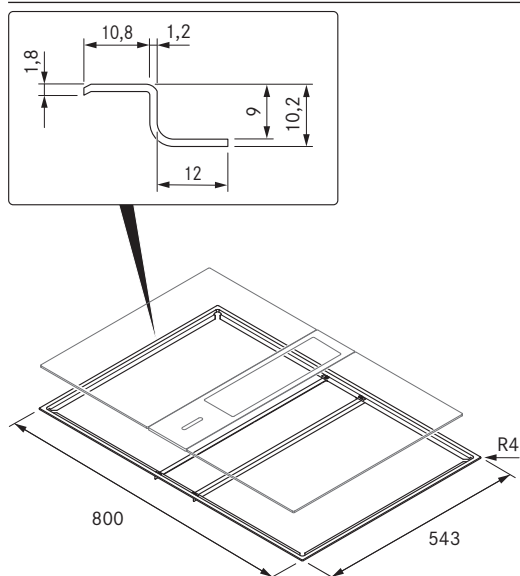
- BORA 3box kulaté pouzdro ve stěně – ochrana proti zásahům UEBRES

Pokyny k výrobce a k plánování

- Průměr otvoru Ø 180 mm
- Připojení potrubí Ecotube s kulatou objímkou
- Délka objímky 45 mm (lze zkrátit o 20 mm)
- Vhodné pro minimální tloušťku stěny 145 mm
- Pouzdro ve stěně nesmí být otočeno o 180°, nainstalováno na stojato nebo výfukovým otvorem směrem dolů.
- Musí být použita ochrana proti zásahům UEBRES, pokud je vzdálenost mezi výfukovým otvorem ventilátoru a výfukovým otvorem pouzdra ve stěně menší než 900 mm pro přímý kanál odvodu vzduchu.
- Je nutné zajistit přímý odtah par bez ohledu na povětrnostní vlivy (min. 300 mm)

CER

Classic vkládací rám



Technické údaje

Rozměry izolace (délka × hloubka × výška)	800 x 543 x 10,2 mm
Tloušťka materiálu	1,2 mm
Materiál	nerezová kartáčovaná ocel

Popis výrobku

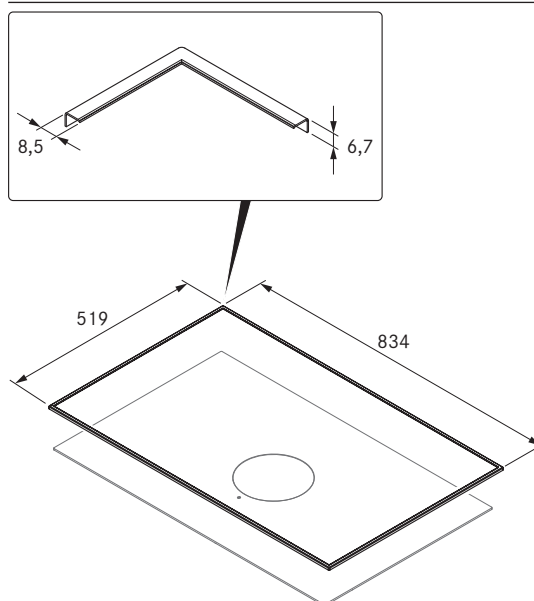
- Částečně plošně zarovnaná montáž
- Kompatibilní příslušenství

Pokyny k výrobce a k plánování

- Hloubka pracovní desky: ≥ 625 mm

BKR830

Rám varné desky pro šířku 830mm



Technické údaje

Rozměry izolace (délka × hloubka × výška)	834 x 519 x 6,7 mm
Tloušťka materiálu	0,7 mm
Materiál	nerezová kartáčovaná ocel
Doba vytvrzování lepidla	24 h

Popis výrobku

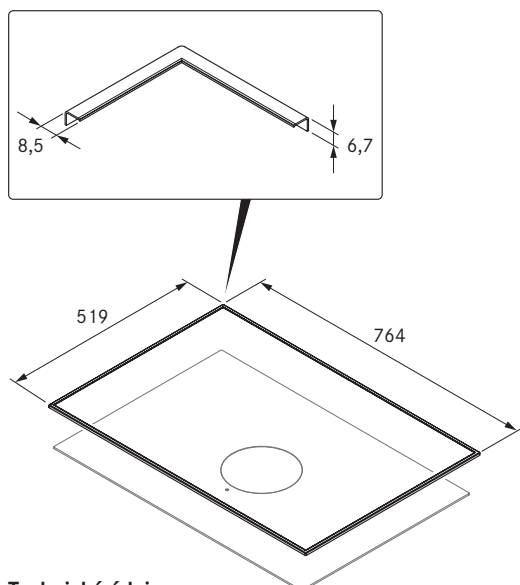
- Ochrana sklokeramiky
- Snadná montáž
- Kvalitní materiál
- Kompatibilní příslušenství

Rozsah dodávky

- Rám varné desky BKR830 s lepicí páskou
- Hadřík na čištění skla
- Návod k montáži

BKR760

Rám varné desky pro šířku 760mm



Technické údaje

Rozměry izolace (délka × hloubka × výška)	764 x 519 x 6,7 mm
Tloušťka materiálu	0,7 mm
Materiál	nerezová kartáčovaná ocel
Doba vytvrzování lepidla	24 h

Popis výrobku

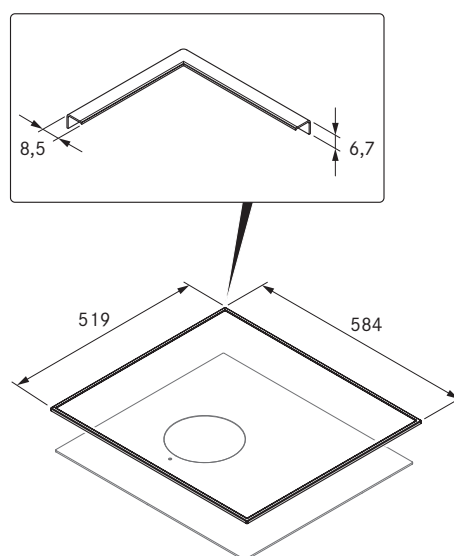
- Ochrana sklokeramiky
- Snadná montáž
- Kvalitní materiál
- Kompatibilní příslušenství

Rozsah dodávky

- Rám varné desky BKR760 s lepicí páskou
- Hadřík na čištění skla
- Návod k montáži

BKR580

Rám varné desky pro šířku 580mm



Technické údaje

Rozměry izolace (délka × hloubka × výška)	584 x 519 x 6,7 mm
Tloušťka materiálu	0,7 mm
Materiál	nerezová kartáčovaná ocel
Doba vytvrzování lepidla	24 h

Popis výrobku

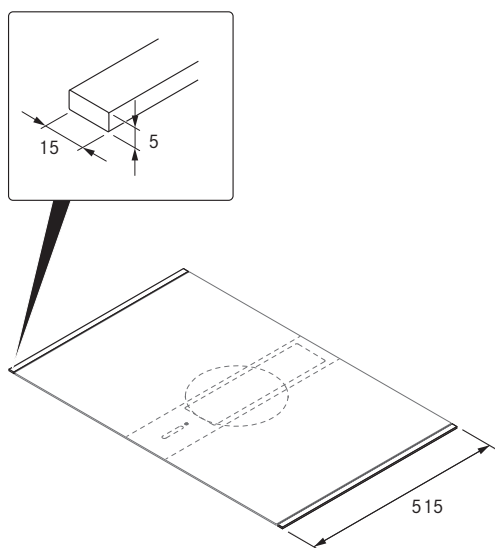
- Ochrana sklokeramiky
- Snadná montáž
- Kvalitní materiál

Rozsah dodávky

- Rám varné desky BKR580 s lepicí páskou
- Hadřík na čištění skla
- Návod k montáži

USL515 / USL515AB

Postranní lišty pro hloubku varné desky 515mm
Postranní lišty pro hloubku varné desky 515mm All Black



Technické údaje

Rozměry izolace (délka × hloubka × výška)	15 x 515 x 5 mm
Materiál	nerezová ocel
Doba vytvrzování lepidla	24 h

Popis výrobku

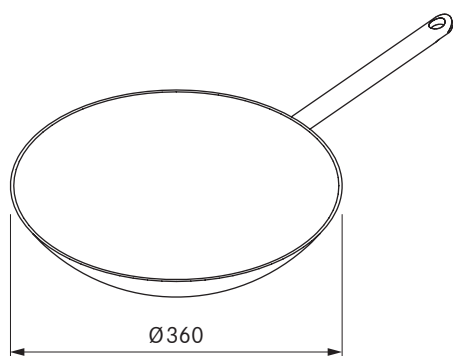
- Ochrana sklokeramiky
- Snadná montáž
- Kvalitní materiál
- Kompatibilní příslušenství

Rozsah dodávky

- 2× postranní lišta USL515
- Čistící hadřík
- Návod k montáži

HIW1

Indukční pánev wok



Technické údaje

Rozměry (průměr)	Ø 360 mm
Materiál	Vícevrstvý materiál až po okraj se speciální slitinou
Materiál povrchu	Silvinox®
Kapacita	cca 6 l

Popis výrobku

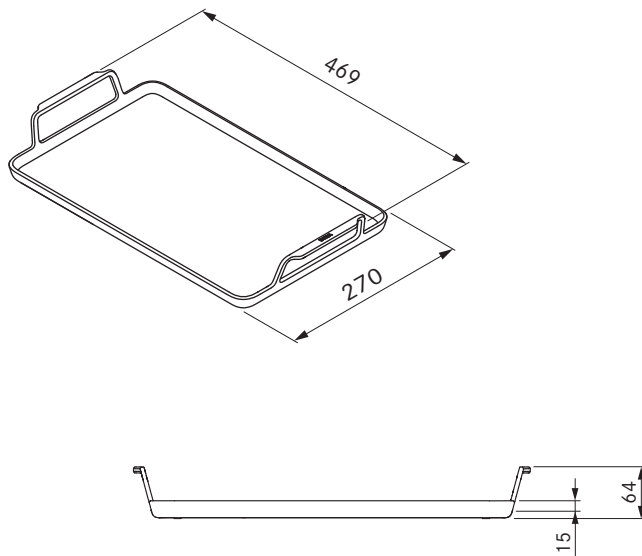
- Vhodné na indukci
- Vícevrstvý materiál se speciální slitinou
- Rukojeť z kvalitní ušlechtilé oceli
- Kompatibilní příslušenství

Rozsah dodávky

- BORA indukční pánev wok HIW1

KWGPFI

Celoplošná indukční grilovací pánev



Technické údaje

Rozměry izolace (délka × hloubka × výška)	469 x 270 x 64 mm
odolnost vůči teplu	250 °C
Materiál	hliník
Povrchová úprava	DURIT-Resist™
Hmotnost	2,6 kg
Kapacita	1,2 l

Popis výrobku

- Technicky optimálně navrženo pro varné desky BORA s celoplošnou indukci
- Díky kvalitnímu nepřilnavému povrchu se snadno čistí a potraviny se odstraňují lehce
- Silikonové nožičky chrání sklokeramiku před poškrábáním
- Lze používat v troubě BORA X BO i ostatních troubách při teplotě do 250 °C
- minimalistický design

Rozsah dodávky

- Celoplošnou indukční grilovací pánev KWGPFI
- 4 x silikonové nožičky (předmontované)
- Návod k použití

Příslušenství

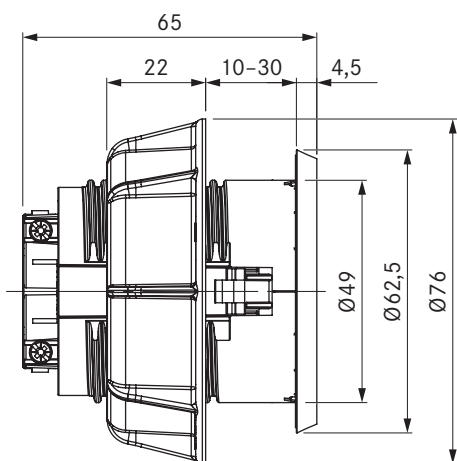
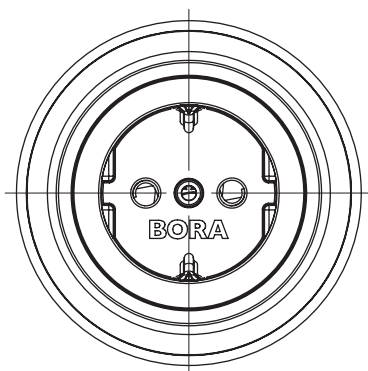
- Silikonové patky pro grilovací pánev (4 kusy) KWGPSF

Pokyny k výrobce a k plánování

- Pokud chcete prodloužit životnost nepřilnavého povrchu pánve, umývejte ji ručně. Grilovací pánev můžete mýt v myčce.

USTF / USTFAB

Zásuvka typu F / Zásuvka typ F All Black



Technické údaje

Připojovací napětí	220–240 V
Jištění min.	16 A (typ F)
Rozměry (průměr)	Ø 76 x 60,5 mm
Rozměry desky ovládacího panelu (délka x hloubka x výška)	Ø 62,5 x 4,5 mm

Popis výrobku

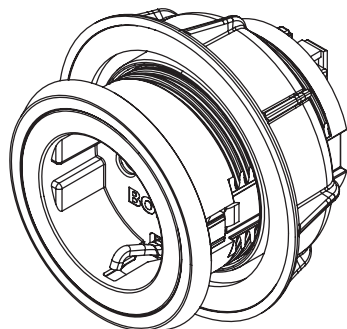
- Možnost připojit malé elektrické spotřebiče
- Integrovaná dětská pojistka
- Určeno pro DE, ES, IT, AT, LU, PT, RU, SE, NL
- Distanční kroužek je součástí dodávky
- Integrovaný 2m připojovací kabel
- Jednotný průměr otvorů krycí lišty
- Kompatibilní příslušenství
- kompletní BORA systém

Rozsah dodávky

- Zásuvka USTF
- Přívodní kabel 2 m se zástrčkou specifickou pro danou zemi

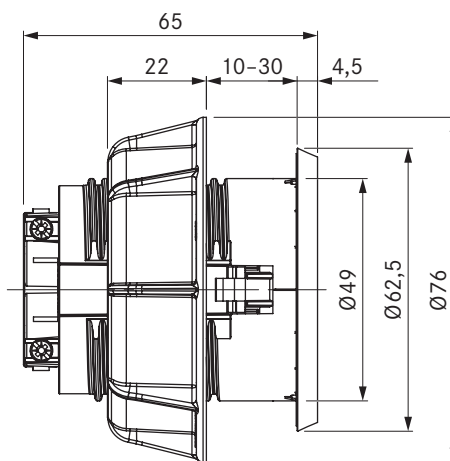
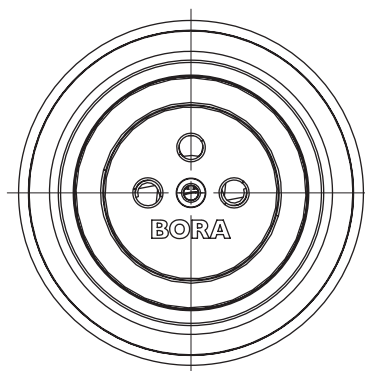
Pokyny k výrobce a k plánování

- Výlučně pro montáž do kuchyňských skříněk s tloušťkou přední stěny od 10 mm do 30 mm
- Clona (v potrubí) Ø 50 ±0,5 mm



USTE / USTEAB

Zásuvka typu E / Zásuvka typu E All Black



Technické údaje

Připojovací napětí	220–240 V
Jištění min.	16 A (typ E)
Rozměry (průměr)	Ø 76 x 60,5 mm
Rozměry desky ovládacího panelu (délka x hloubka x výška)	Ø 62,5 x 4,5 mm

Popis výrobku

- Možnost připojit malé elektrické spotřebiče
- Integrovaná dětská pojistka
- Vhodné pro FR, PL, BE, CZ, SK
- Distanční kroužek je součástí dodávky
- Integrovaný 2m připojovací kabel
- Jednotný průměr otvorů krycí lišty
- Kompatibilní příslušenství
- kompletní BORA systém

Rozsah dodávky

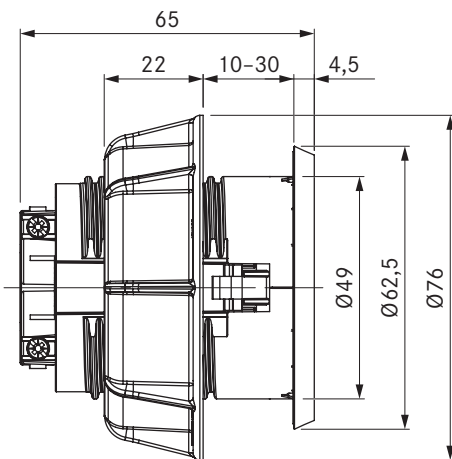
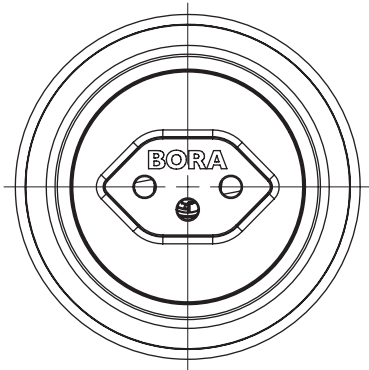
- zásuvka USTE
- Přívodní kabel 2 m se zástrčkou specifickou pro danou zemi

Pokyny k výrobce a k plánování

- Výlučně pro montáž do kuchyňských skříněk s tloušťkou přední stěny od 10 mm do 30 mm
- Clona (v potrubí) Ø 50 ±0,5 mm

USTJ / USTJAB

Zásuvka typu J / Zásuvka typu J All Black



Technické údaje

Připojovací napětí	220-240 V
Jištění min.	10 A (typ J)
Rozměry (průměr)	Ø 76 x 60,5 mm
Rozměry desky ovládacího panelu (délka x hloubka x výška)	Ø 62,5 x 4,5 mm

Popis výrobku

- Možnost připojit malé elektrické spotřebiče
- Vhodné pro CH, LI
- Distanční kroužek je součástí dodávky
- Integrovaný 2m připojovací kabel
- Jednotný průměr otvorů krycí lišty
- Kompatibilní příslušenství
- kompletní BORA systém

Rozsah dodávky

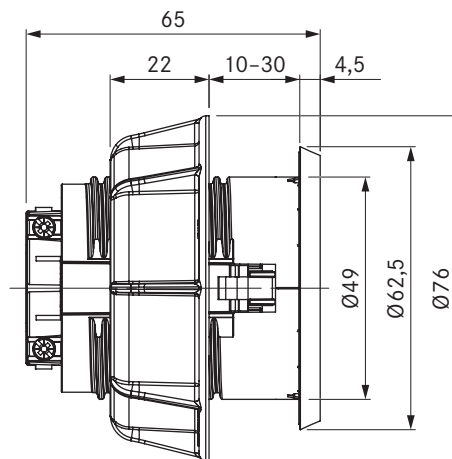
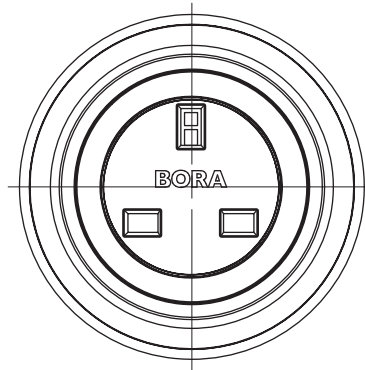
- Zásuvka USTJ
- Přívodní kabel 2 m se zástrčkou specifickou pro danou zemi

Pokyny k výrobce a k plánování

- Výlučně pro montáž do kuchyňských skříněk s tloušťkou přední stěny od 10 mm do 30 mm
- Clona (v potrubí) Ø 50 ±0,5 mm

USTG / USTGAB

Zásuvka typu G / Zásuvka typu G All Black



Technické údaje

Připojovací napětí	220-240 V
Jištění min.	13 A (typ G)
Rozměry (průměr)	Ø 76 x 60,5 mm
Rozměry desky ovládacího panelu (délka x hloubka x výška)	Ø 62,5 x 4,5 mm

Popis výrobku

- Možnost připojit malé elektrické spotřebiče
- Vhodné pro UK, AE, SG
- Distanční kroužek je součástí dodávky
- Integrovaný 2m připojovací kabel
- Jednotný průměr otvorů krycí lišty
- Kompatibilní příslušenství
- kompletní BORA systém

Rozsah dodávky

- Zásuvka USTG
- Přívodní kabel 2 m se zástrčkou specifickou pro danou zemi

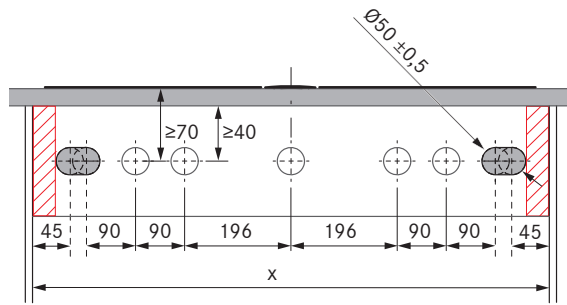
Pokyny k výrobce a k plánování

- Výlučně pro montáž do kuchyňských skříněk s tloušťkou přední stěny od 10 mm do 30 mm
- Clona (v potrubí) Ø 50 ±0,5 mm

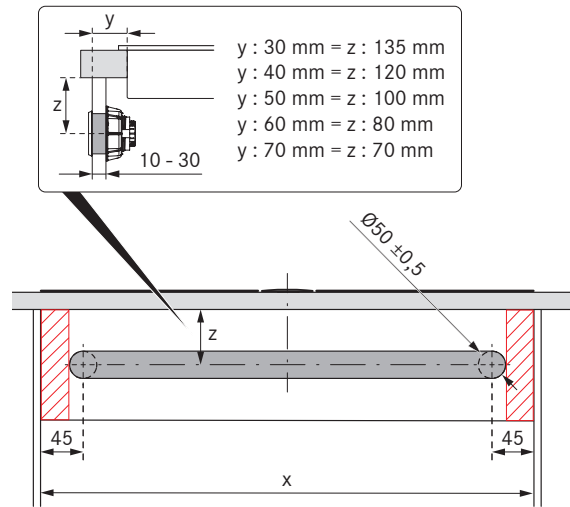
Umístění zásuvek

Pokyny pro montáž BORA zásuvky

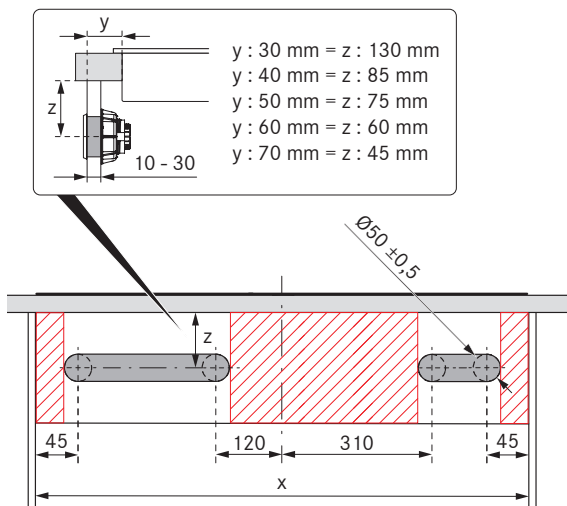
Professional 3.0



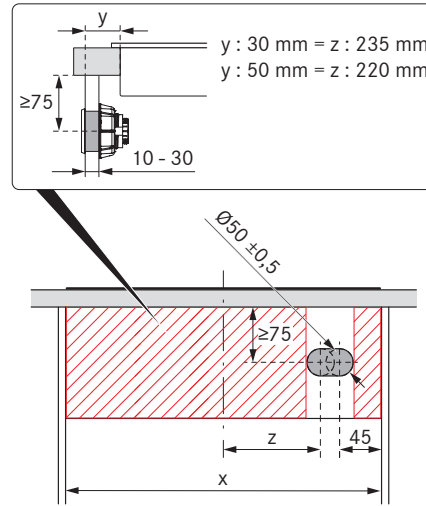
Classic 2.0



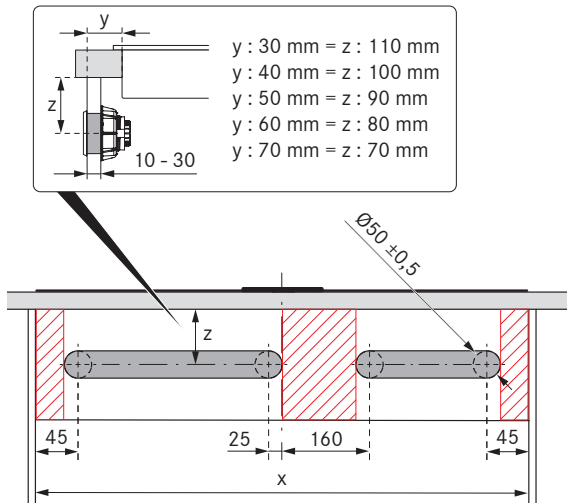
X Pure/M Pure/Pure



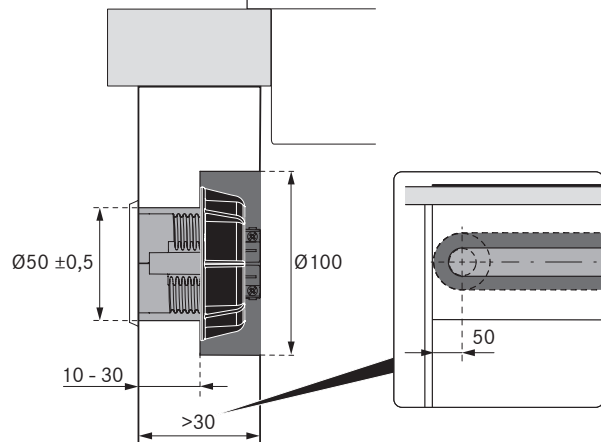
S Pure



BHA/BHU



Tloušťkou přední stěny



Důležité pokyny k projektování:

- Při použití vlastní obvodové lišty dbejte na to, abyste měli dostatek prostoru na montáž upevňovací matice.

BORA Sady plynová hubice

PKG3/CKG – Příslušenství

ZEMNÍ PLYN

Ne.	Označení	Ø hořáku SR/normální hořák	Ø hořáku R/výkonný hořák	země
PKGDS2020	BORA sada trysek pro zemní plyn G20/20mbar	104	125	AT, BE, CH, CY, CZ, DE, DK, EE, ES, FI, FR, GB, GR, HR, IE, IS, IT, LT, LU, LV, MT, NO, PL, PT, RO, SE, SI, SK, TR
PKGDS2525	BORA sada trysek pro zemní plyn G25/25mbar	104	131	NL
PKGDS2013	BORA sada trysek pro zemní plyn G20/13mbar	115	149	RU
PKGDS2025	BORA sada trysek pro zemní plyn G20/25mbar	100	119	HU
PKGDS2520	BORA sada trysek pro zemní plyn G25/20mbar	110	131	volitelný DE
PKGDS2010	BORA sada trysek pro zemní plyn G20/10mbar	122	155	AUS, NZ

TEKUTÝ PLYN

Ne.	Označení	Ø hořáku SR/normální hořák	Ø hořáku R/výkonný hořák	země
PKGDS3028	BORA sada trysek pro tekutý plyn G30/G31 28-30mbar; 37mbar	69	85	BE, CH, CY, CZ, DK, EE, ES, FI, FR, GB, GR, HR, HU, IE, IT, LT, NL, NO, PL, PT, RO, SE, SI, SK, TR
PKGDS3050	BORA sada trysek pro tekutý plyn G30/G31 50mbar	62	78	AT, CH, DE, GR, SK

DALŠÍ SADY TRYSEK NA PKG3

PKGDS3130	BORA sada trysek pro tekutý plyn G31/G30mbar	75	92	AUS, NZ, CZ, FI, NL
PKGDS3150	BORA sada trysek pro tekutý plyn G31/50mbar	65	80	AT, CH, CZ, DE, NL, SK



Parní a pečicí systémy BORA

BORA X BO

Highlights



Čerstvý vzduch a volný výhled

Budete mít vždy přehled: Při otevření dvířek trouby BORA X BO vám nebude stoupat pára do obličeje. Díky automatickému odsávání páry bude před odemknutím a automatickým otevřením dveří pára odsáta dozadu. Ta je navíc zcela bez zápachu, protože speciální filtr neutralizuje veškerý zápach. Poradí si dokonce i s rybami. Díky víceúrovňovému LED osvětlení vidíte své jídlo při pohledu skrz tabuli v realistických barvách - ve třech úrovních.



Snadné ovládání

Trouba BORA X BO se ovládá pomocí velkého 19palcového displeje, který můžete v případě potřeby také vyklopit. Dotykový displej reaguje na dotyky prstu stejným způsobem jako třeba váš chytrý telefon. Díky spoustě přednastavených programů a intuitivní navigaci uživatele bude vaření hračka!



Velmi snadné čištění

Je varný prostor znečištěný? Žádný problém! BORA X BO nabízí intenzivní čištění a program sušení. A to bez finálního utírání! Dvoukomorová kartuše zajišťuje, že varný prostor bude opět čistý, a vás to nestojí žádnou energii - stejně jako u talířů a hrnků v myčce.



Nejvyšší výkon a nejlepší výsledky vaření

Lépe už to nejde: trouba BORA X BO vyniká obzvláště rovnoměrnou distribucí tepla a stejnoměrně upečenými pokrmy. Není proto problém, abyste využili všechny tři rošty najednou. Pokud třeba budete péct croissanty ve větším množství na třech pleších zároveň, budou upečené všechny stejně!



Dokonale propracovaný design

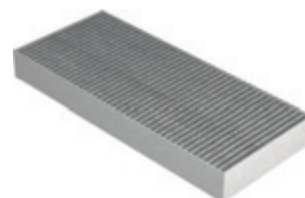
Díky černému rámu a čistému designu model BORA X BO právem považujeme za umělecké dílo. Displej vás zaujme jednoznačnými symboly a zcela hladce zapadne do elegantního rázu vaší kuchyně. K tomu přispívá také stylová nerezová varná komora.





XBO

X BO parní trouba



XBOGF

X BO pachový filtr



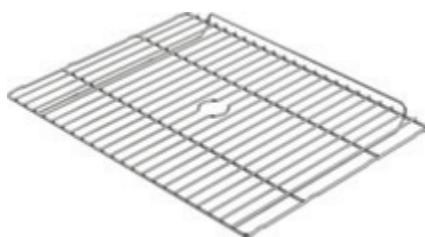
XBOUB

X BO univerzální plech



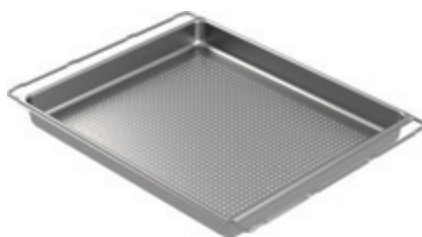
XBOUBT

X BO univerzální plech hluboký



XBOBGR

X BO pečicí a grilovací rošt



XBOGBG

X BO perforovaný pekáč z nerez oceli



XBORK/6

X BO čisticí kartuše (6 ks)

XBORK/12

X BO čisticí kartuše (12 szt.)

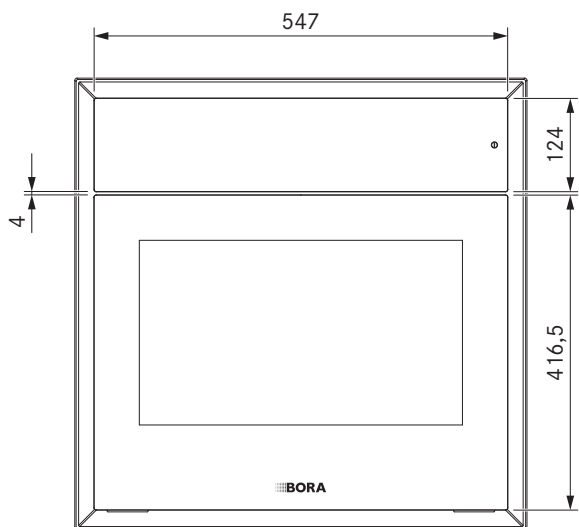
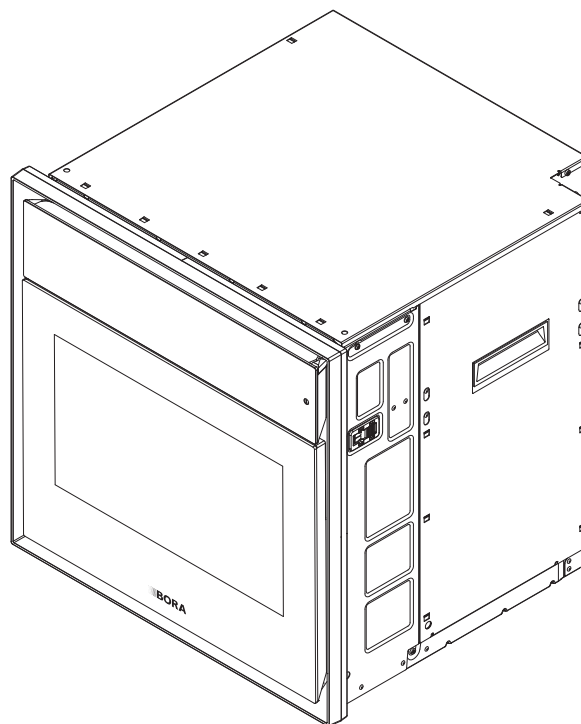
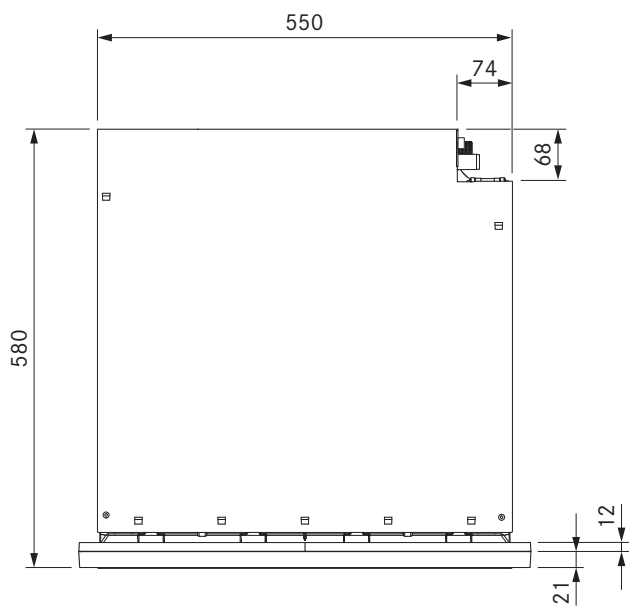
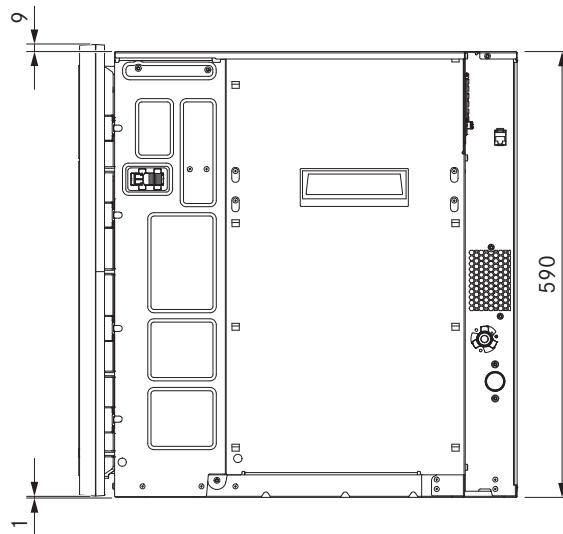
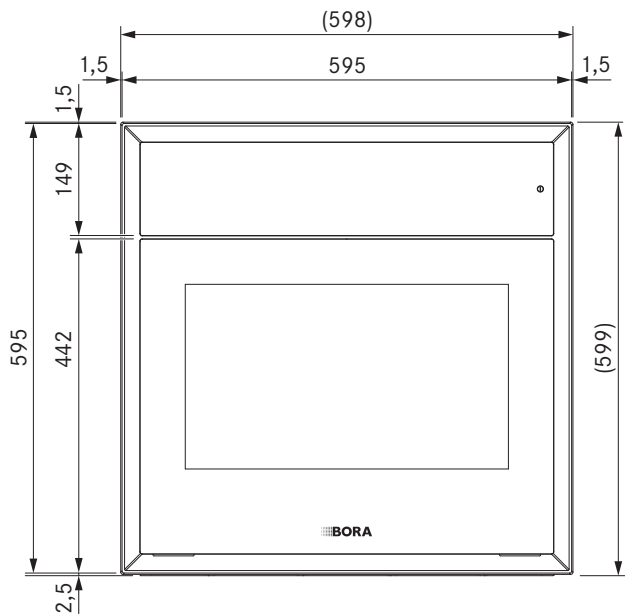


XBORS

X BO distanční rám

XBO

X BO parní trouba



Technické údaje

Vícefázové napájecí napětí	380–415 V 2N
Jednofázové napájecí napětí	220–240 V
Frekvence	50 Hz
Příkon max.	6,1 kW
Jištění / dvoufázové napájení	2 × 16 A
Jištění / jednofázové napájení	1 × 16 A
Rozměry (šířka × výška × hloubka)	598 x 599 x 580 mm
Rozměry varného prostoru (šířka × výška × hloubka)	480 x 308 x 405 mm
Objem varného prostoru	53 l
Počet pater pro rošty	3
Hmotnost (vč. příslušenství a obalu)	62 kg
Hmotnost	47 kg
Materiál povrchu	Sklo
Rozsah teplotní regulace	30 – 230 °C
Regulace výkonu	plynulé
Délka hadice přípojky	2,5 m
Přípojka přívodní hadice	3/4"
Délka hadice odpadu	2,5 m
Vnitřní průměr hadice odpadu	19 mm
Filtrační materiál	Aktivní uhlí s iontovým výměníkem
Maximální životnost filtru	1 rok

Popis výrobku

- Nejvyšší výkon a nejlepší výsledky vaření
- Velmi snadné čištění
- Dokonale propracovaný design
- Snadné ovládání
- Čerstvý vzduch a volný výhled
- výklopný 19palcový plně grafický dotykový displej
- automatické odsávání páry BORA Clear View zajistí odsátí páry před otevřením dveří
- BORA Smart Open – automatické otevření dveří po odsátí páry pomocí funkce BORA Clear View
- Inovativní, plně automatické čištění varného prostoru
- eSwap – jednoduchá výměna filtru zepředu po vyklonění displeje

Ovládání

- výklopný 19palcový plně grafický dotykový displej
- Praktické informace a rady
- Doporučení potravin podle možných nutričních cílů
- První kroky
- Jednoduché pokrmy
- Předvolby
- Oblíbené
- Změna zobrazení umožňuje zvolit preferované uživatelské rozhraní
- Vytváření a ukládání jednotlivých programů
- Zanechání zprávy pro ostatní uživatele

Výbava/funkce

- Čtyřbodový teploměr na jídlo pro přesné určení bodu vaření a související automatické vypnutí
- automatické odsávání páry BORA Clear View zajistí odsátí páry před otevřením dveří
- BORA Smart Open – automatické otevření dveří po odsátí páry pomocí funkce BORA Clear View
- Pevná přípojka vody
- Výkonný ohřev v kombinaci s účinným horkovzdušným ventilátorem zajistí rovnoměrné vaření a rychlé zchladnutí
- X BO pachový filtr
- Ruční vaření pro individuální nastavení cílové vlhkosti a teploty
- Automatické programy
- Víceúrovňové LED osvětlení
- Připojení multizásuvky pro zjednodušené a rozšířené ovládání

Čištění

- Inovativní, plně automatické čištění varného prostoru
- Stav pachového filtru
- Efektivní vysušení bez nutnosti vytírat

Způsoby úpravy

- Horký vzduch 30–230 °C
- Vlhkost nastavitelná v rozsahu 100 % / 80 % / 60 % / 40 % / 20 %
- Odvlhčování nastavitelné v rozsahu -20 % / -40 % / -60 % / -80 % / -100 %
- Pečení masa
- Pečení včetně napařování a nastavitelného množství vody
- Gratinování
- Horkovzdušné grilování
- Dušení
- Vaření v páře
- Napařování
- Vaření
- Pomalé vaření
- Vaření sous-vide
- Vaření při nízké teplotě
- Rozmrazování
- Udržování teploty (ohřívání)

Provozní režimy

- Automatické vaření – předinstalované automatické programy – vytváření vlastních programů
- Ruční vaření – libovolné nastavení teploty a vlhkosti

Bezpečnost

- Teplotní ochrana
- Bezpečnostní vypnutí
- Zámek ovládání
- Dětská pojistka

Rozsah dodávky

- X BO parní trouba
- X BO distanční rám
- X BO perforovaný pekáč z nerez oceli
- X BO pečicí a grilovací rošt
- 2 x X BO univerzální plech
- X BO čistící kartuše
- X BO pachový filtr
- Přívodní hadice vody
- Hadice pro odvod vody
- Vypouštěcí sítko
- Návod k použití a k montáži
- Montážní příslušenství

Příslušenství

- X BO distanční rám XBORS
- X BO čistící kartuše (6 szt.) XBORK/6
- X BO čistící kartuše (12 szt.) XBORK/12
- X BO perforovaný pekáč z nerez oceli XBORG
- X BO pečicí a grilovací rošt XBOBGR
- X BO univerzální plech XBOUB
- X BO univerzální plech hluboký XBOUBT
- X BO silikonová pečicí podložka XBOSBM
- X BO Geruchsfilter XBOGF
- X BO pachový filtr XBOMSU

Pokyny k výrobce a k plánování

- Zařízení vyžaduje trvalou přípojku k vodě.
- Vstupní tlak vody se musí pohybovat mezi 200 kPa (2 bary) a 600 kPa (6 bary). Pro země Dánsko, Finsko, Norsko a Švédsko musí vstupní tlak vody činit alespoň 1 MPa (10 barů). Pokud je tlak vyšší než 600 kPa (6 barů), je nutné pro bezvadné fungování nainstalovat redukční ventil.
- Vodovodní odpad musí být připojen buď k volně vedenému sifonu nebo sifonu ve zdi pevnou přípojkou hadice, nebo k přípojce sifonu od myčky.
- Uzavírací ventil pro přívod vodovodního řadu a sifon musí být při instalaci zařízení dobře přístupné.
- Za zařízením nesmí být namontována zadní stěna skříňky.
- Skříňka musí být opatřena stálým větracím průřezem o velikosti nejméně 160 cm².
- Mezi zadní stěnou zařízení a sousedním dílem musí být zachována vzdálenost minimálně 30 mm.
- Napájecí vedení si musí zákazník zajistit sám. Připojení prostřednictvím zástrčkových kontaktů (zásuvka Schuko) není přípustné.
- Pokud chcete provést aktualizaci prostřednictvím sítě WLAN, musí být spotřebič připojen k internetu.

BORA multizásuvku Highlights



Intuitivní ovládání

Na intuitivním dotykovém panelu vyberete z výchozího nastavení klepnutím prstu požadovaný program. Nebo můžete individuálně nastavit teplotu a délku ohřevu. Při připojení k parní troubě BORA X BO můžete multizásuvku BORA ovládat také prostřednictvím displeje trouby.



Snadné čištění

Všechny povrchy multizásuvky BORA jsou snadno dosažitelné, a proto je čištění otázkou minuty. Promyšlený design nepoužívá ostré hrany a spáry, aby čištění zabralo jen nutné minimum času.



Nejlepší výkon - Výkonný a všestranný

Díky svým předvolbám můžete multizásuvku BORA použít různě – k ohřátí nádobí, vaření na nízkou teplotu, šetrnému ohřívání, rozmrazování nebo k udržování teploty jídla. U vyšší varianty multizásuvky můžete dokonce využívat dvě patra. Tak budete excelovat i u nejnáročnějšího menu!



Minimalistický design

Minimalistický celočerný design multizásuvky BORA nedává prostor zbytečnosti. U předního panelu zásuvky se můžete rozhodnout – Buď čelo zásuvky přizpůsobíte okolním kuchyňským skříňkám, takže téměř neviditelně zapadne do struktury kuchyně, nebo multifunkční zásuvku BORA přiznáte a zvolíte čelní prosklený panel, který je ve stejně elegantním designu jako trouba BORA X BO.

Nejlepší materiály - Zpracování na prémiové úrovni

Nejlepší kvalita: Multizásuvka BORA je vyrobena pouze z vybraných materiálů. Rafinované kovové komponenty a dno z černého skla zaručují dlouhou životnost a odolnost. Všechny komponenty jsou vyrobeny z kvalitního materiálu, aby multizásuvka BORA vypadala co nejdéle jako nová.





MS290

Multifunkční zásuvka 290mm



MS140

Multifunkční zásuvka 140mm



MSF290

Multifunkční zásuvka – skleněná přední strana 290mm



MSF140

Multifunkční zásuvka – skleněná přední strana 140mm



MSER

Multifunkční zásuvka – patrový rošt

Sady pro multizásuvku BORA



MSS290

Multifunkční zásuvka 290mm, sada včetně skleněné přední strany
(1× MS290, 1× MSF290)

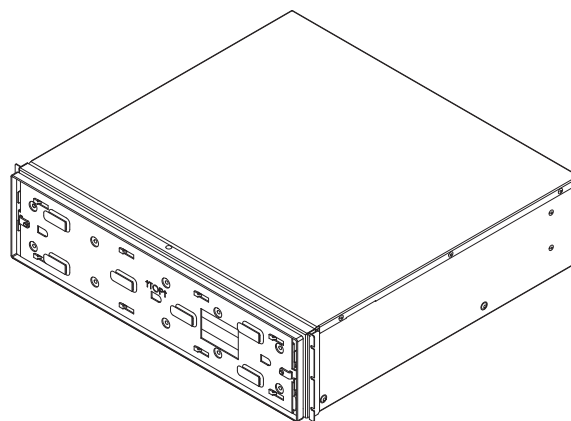
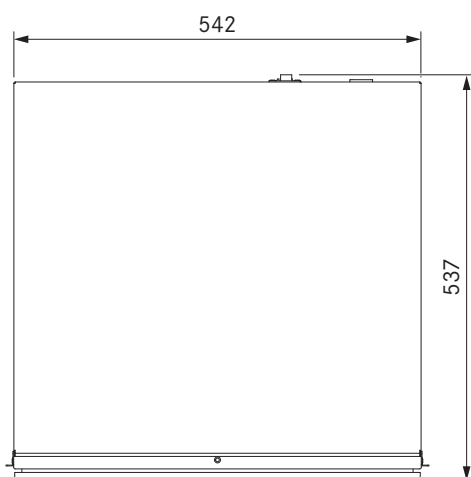
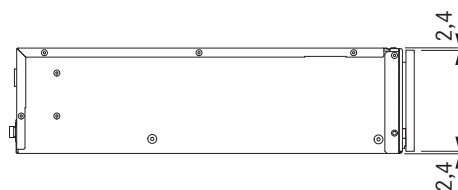
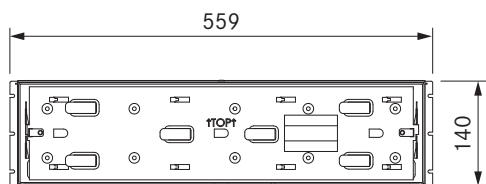


MSS140

Multifunkční zásuvka 140mm, sada včetně skleněné přední strany
(1× MS140, 1× MSF140)

MS 140

Multifunkční zásuvka 140mm



Technické údaje

Připojovací napětí	220-240 V
Frekvence	50 / 60 Hz
Příkon max.	810 W
Jištění min.	1 × 16 A
Rozměry (šířka × výška × hloubka)	559 x 140 x 537 mm
Rozměry varného prostoru (šířka × výška × hloubka)	525 x 97 x 410 mm
Objem varného prostoru	20 l
Maximální hmotnost připravovaného pokrmu	25 kg
Hmotnost (vč. příslušenství a obalu)	19,2 kg
Hmotnost	16,4 kg
Časové úseky	1 - 6
Teplotní úrovně	1 - 6
Rozsah teplotní regulace	30 - 100 °C
Délka síťového připojovacího kabelu	1,8 m
Typ zástrčky síťového připojovacího kabelu	C13 / E + F

Popis výrobku

- Nejlepší výkon - Výkonný a všestranný
- Nejlepší materiály - použití vysoce kvalitních materiálů, jako je sklo a ušlechtilý kov
- Intuitivní ovládání - dotyková jednotka s ikonami a zvukovými signály
- Minimalistický design - spotřebič je zapuštěný, nemá rušivé úchyty, elegantní provedení All Black a jednotný vzhled s parní troubou BORA X BO
- Push2Open - zásuvku snadno otevřete jemným stisknutím přední strany
- Snadné čištění
- Individuální možnosti ovládání - ovládání pomocí předvoleb nebo manuální regulace teploty a času
- BORA Connectivity - rozšířené možnosti provozu a rozsah funkcí díky připojením k troubě BORA X BO

Rozsah dodávky

- Multifunkční zásuvka 140mm MS 140
- Síťový kabel s konektorem typu E + F
- Komunikační kabel
- 5 párů Ozdobné postranní lišty (různé šířky)
- Montážní příslušenství
- Těsnicí ret
- Návod k použití a k montáži

Příslušenství

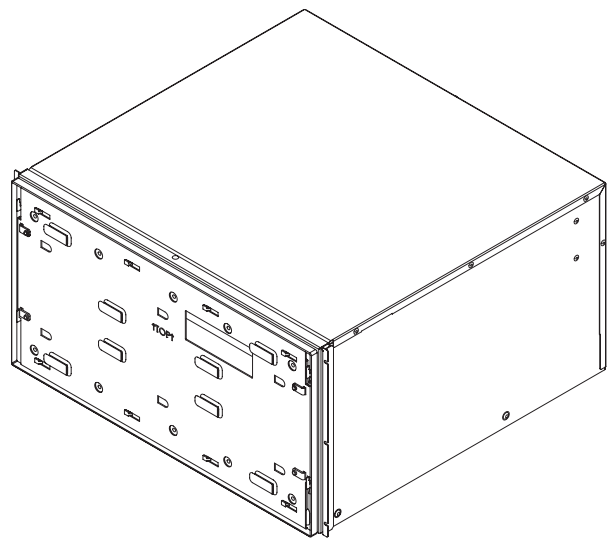
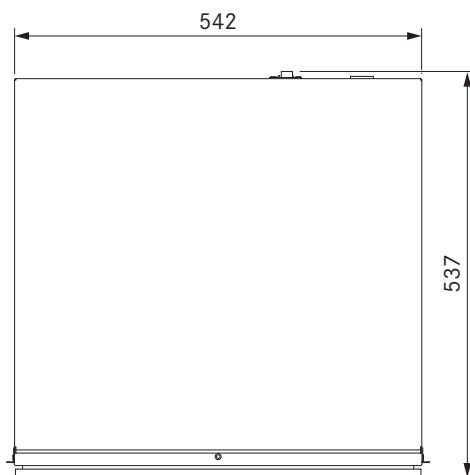
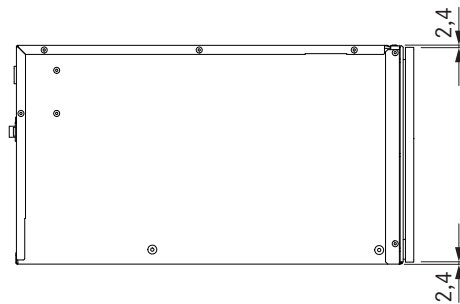
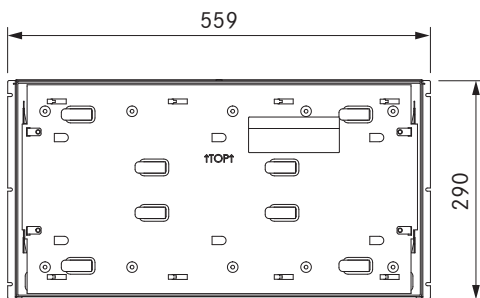
- Multifunkční zásuvka - skleněná přední strana 140mm MSF140
- Multifunkční zásuvka Síťový přívod typu Typ G MSNLTG (UK, IE)
- Multifunkční zásuvka Síťový přívod typu Typ J MSNLTJ (CH)

Pokyny k výrobce a k plánování

- Na multifunkční zásuvku se dají umístit další vestavná zařízení s celkovou hmotností až 105 kg.
- Dno konstrukce musí namontováno napevno a být schopné umístit hmotnost zařízení.
- Za zařízením nesmí být namontována zadní stěna skříňky.

MS290

Multifunkční zásuvka 290mm



Technické údaje

Připojovací napětí	220–240 V
Frekvence	50 – 60 Hz
Příkon max.	810 W
Jištění min.	1 × 16 A
Rozměry (šířka × výška × hloubka)	559 x 290 x 537 mm
Rozměry varného prostoru (šířka × výška × hloubka)	525 x 247 x 410 mm
Objem varného prostoru	50 l
Maximální hmotnost připravovaného pokrmu	25 kg
Hmotnost (vč. příslušenství a obalu)	24 kg
Hmotnost	20,7 kg
Časové úseky	1 – 6
Teplotní úrovně	1 – 6
Rozsah teplotní regulace	30 – 100 °C
Délka síťového připojovacího kabelu	1,8 m
Typ zástrčky síťového připojovacího kabelu	C13 / E+F

Popis výrobku

- Nejlepší výkon - Výkonný a všestranný
- Nejlepší materiály - použití vysoce kvalitních materiálů, jako je sklo a ušlechtilý kov
- Intuitivní ovládání - dotyková jednotka s ikonami a zvukovými signály
- Minimalistický design - spotřebič je zapuštěný, nemá rušivé úchyty, elegantní provedení All Black a jednotný vzhled s parní troubou BORA X BO
- Push2Open - zásuvku snadno otevřete jemným stisknutím přední strany
- Snadné čištění
- Úžasný komfort - velkorysý úložný prostor i nosnost
- Individuální možnosti ovládání - ovládání pomocí předvoleb nebo manuální regulace teploty a času
- BORA Connectivity - rozšířené možnosti provozu a rozsah funkcí díky připojením k troubě BORA X BO
- Patrový rošt vhodný do myčky

Rozsah dodávky

- Multifunkční zásuvka 290mm MS290
- Patrový rošt
- Síťový kabel s konektorem typu E + F
- Komunikační kabel
- 5 párů ozdobných postranních proužků (různé šířky)
- Montážní příslušenství
- Těsnící ret
- Návod k použití a k montáži

Příslušenství

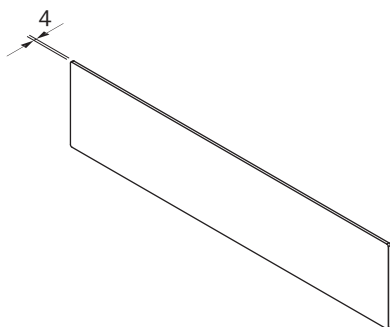
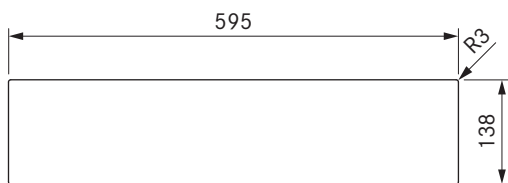
- Multifunkční zásuvka - patrový rošt MSER
- Multifunkční zásuvka - skleněná přední strana 290mm MSF290
- Multifunkční zásuvka Síťový přívod typu Typ G MSNLG (UK, IE)
- Multifunkční zásuvka Síťový přívod typu Typ J MSNLJ (CH)

Pokyny k výrobce a k plánování

- Na multifunkční zásuvku se dají umístit další vestavná zařízení s celkovou hmotností až 105 kg.
- Dno konstrukce musí namontováno napevno a být schopné umést hmotnost zařízení.
- Za zařízením nesmí být namontována zadní stěna skříňky
- U multifunkční zásuvky se dají použít až dvě patra roštů.

MSF140

Multifunkční zásuvka – skleněná přední strana 140mm



Technické údaje

Rozměry (šířka × výška × hloubka)	595 x 138 x 4 mm
Hmotnost	1,8 kg
Hmotnost (vč. příslušenství a obalu)	2,1 kg
Vlastnost materiálu	Bezpečnostní sklo dle EN 12150-1

Popis výrobku

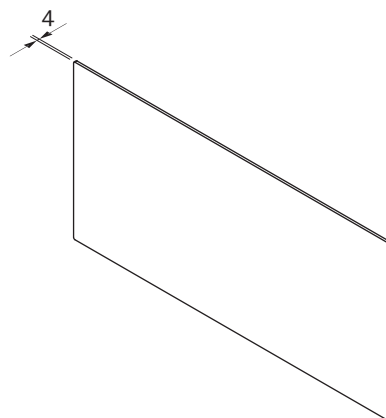
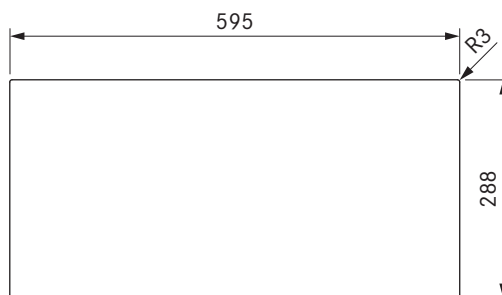
- Minimalistický design – spotřebič je zapuštěný, nemá rušivé úchyty, elegantní provedení All Black a jednotný vzhled s parní troubou BORA X BO
- Nejlepší materiály - Zpracování na prémiové úrovni
- Kompatibilní příslušenství

Rozsah dodávky

- multifunkční zásuvka – skleněná přední strana 140mm MSF140
- 10 x upevňovací šrouby
- Návod k montáži

MSF290

Multifunkční zásuvka – skleněná přední strana 290mm



Technické údaje

Rozměry (šířka × výška × hloubka)	595 x 288 x 4 mm
Hmotnost	3,2 kg
Hmotnost (vč. příslušenství a obalu)	3,6 kg
Vlastnost materiálu	Bezpečnostní sklo dle EN 12150-1

Popis výrobku

- Minimalistický design – spotřebič je zapuštěný, nemá rušivé úchyty, elegantní provedení All Black a jednotný vzhled s parní troubou BORA X BO
- Nejlepší materiály - Zpracování na prémiové úrovni
- Kompatibilní příslušenství

Rozsah dodávky

- multifunkční zásuvka – skleněná přední strana MSF290
- 10 x upevňovací šrouby
- Návod k montáži

Montážní rozměry / distanční rám

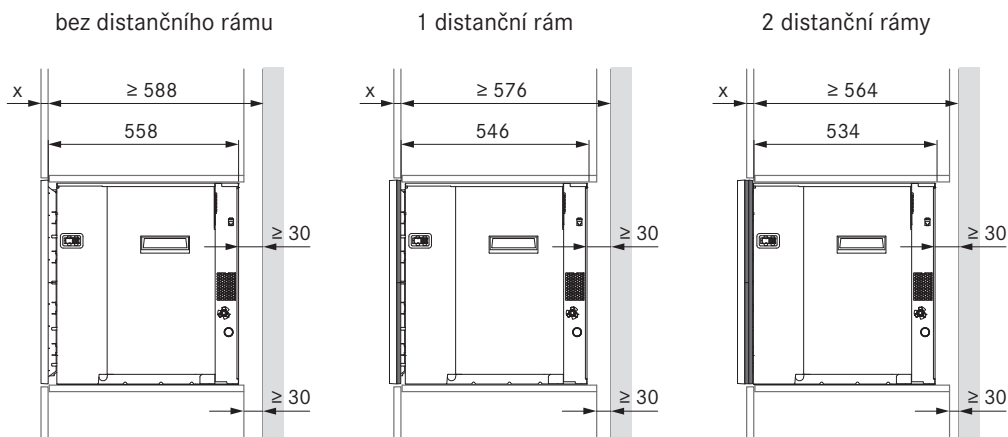
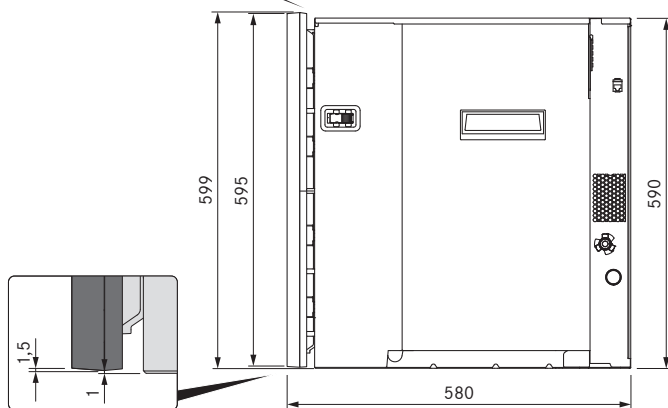
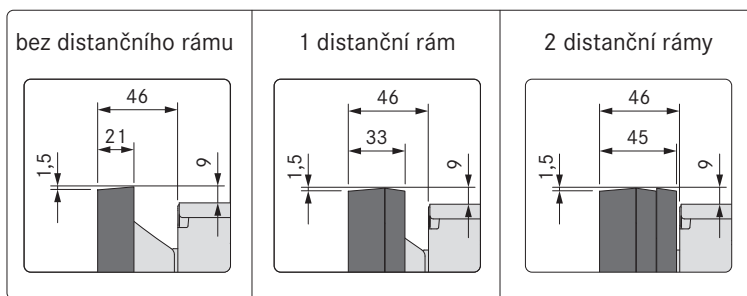
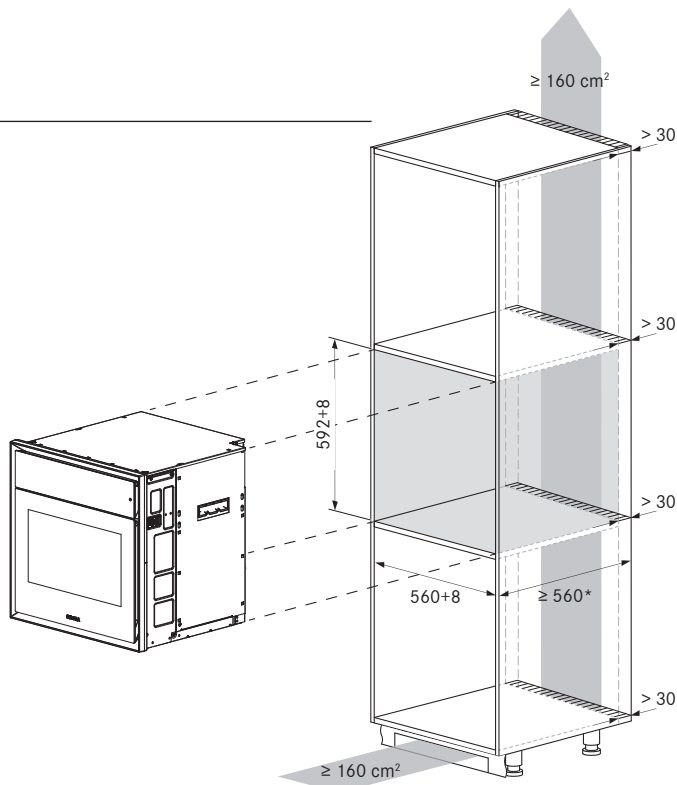
BORA X BO parní trouba

Montáž do vysoké skříně

Rady pro projektování:

- Distanční rámy (12 mm) se používají k vyrovnání rozdílů u různé tloušťky přední strany nebo k vizuálnímu zdůraznění (předsazení dopředu).
- Skříňka musí být opatřena stálým větracím průřezem o velikosti nejméně 160 cm².

* Minimální montážní hloubka = 564 mm. Při použití standardního korpusu o hloubce 560 mm, je nutné počítat s odstupem od zdi. To závisí na příslušném rozvržení montáže nebo na počtu použitých distančních rámu BORA X BO.

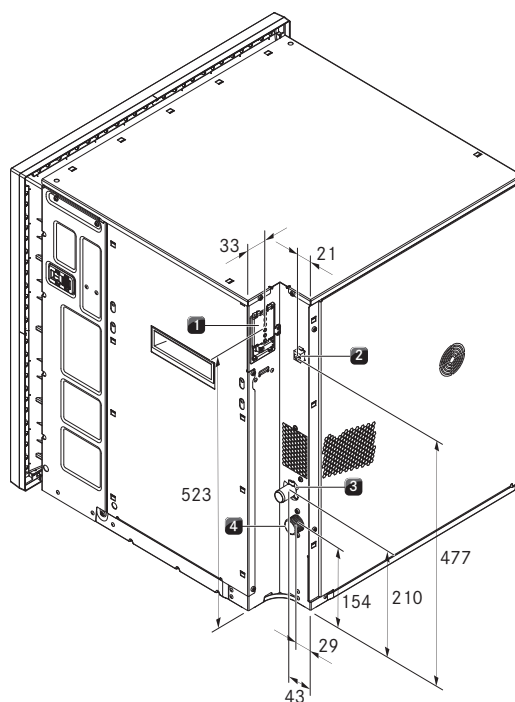


Přípojky zařízení

BORA X BO parní trouba

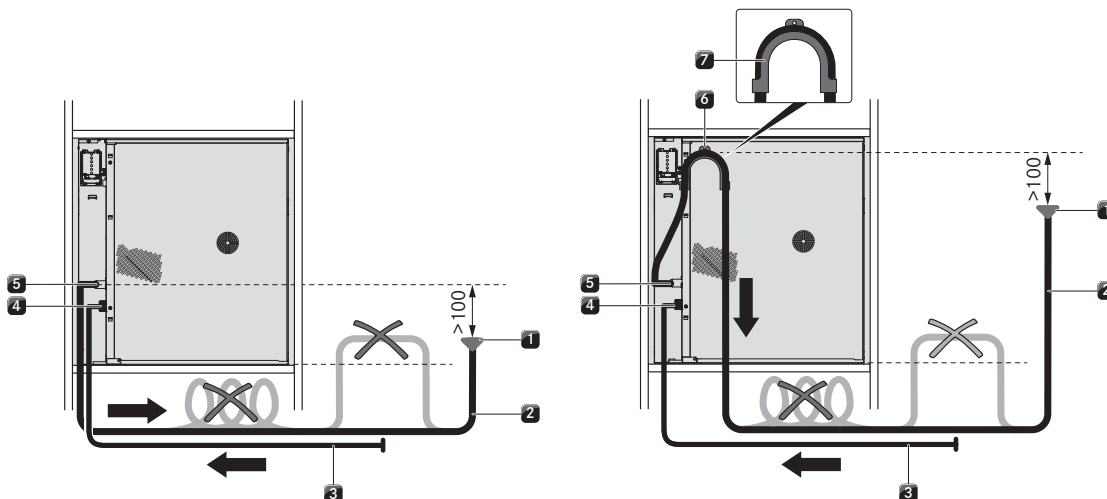
Přípojky zařízení

- ① Napájení
- ② Přípojka RJ45
- ③ Přípojka odpadní vody
- ④ Přípojka pitné vody



Přípojka vody

- ① Sifon odpadní vody
- ② Hadice pro odvádění vody
- ③ Hadice přípojky vody
- ④ Přípojka pitné vody
- ⑤ Přípojka odpadní vody
- ⑥ Montážní otvor
- ⑦ Přidržené kolínko



Rady pro projektování:

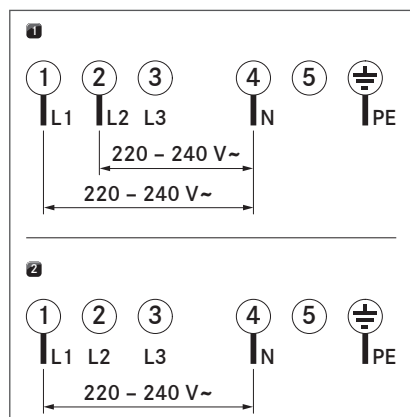
- Pokud sifon odpadní vody není nainstalován alespoň o 100 mm níže než přípojka odpadní vody, musí se použít přidržené kolínko (montážní sada XBOMSU). Přitom je nutné dbát na to, aby byl sifon odpadní vody v namontovaném kolínku nainstalován alespoň o 100 mm níže než hadice pro odvádění vody.
- Hadice pro odvádění vody nesmí být položena přes spodní okraj zařízení.

Napájení

Přípojka	Jističe	Minimální průřez
① Dvoufázová přípojka	2 × 16 A	2,5 mm ²
② Jednofázová přípojka	1 × 16 A	2,5 mm ²

Rady pro projektování:

- Varianta přípojky je rozeznána automaticky. Maximální spotřeba energie s dvoufázovou přípojkou 6,1 kW, s jednofázovou přípojkou snížena na maximálně 3,6 kW s delší dobou zahřívání / ohřívání.



Informační list

BORA X BO parní trouba

Informace o produktu dle nařízení v přenesené pravomoci (EU) č. 65/2014 a nařízení (EU) č. 66/2014.

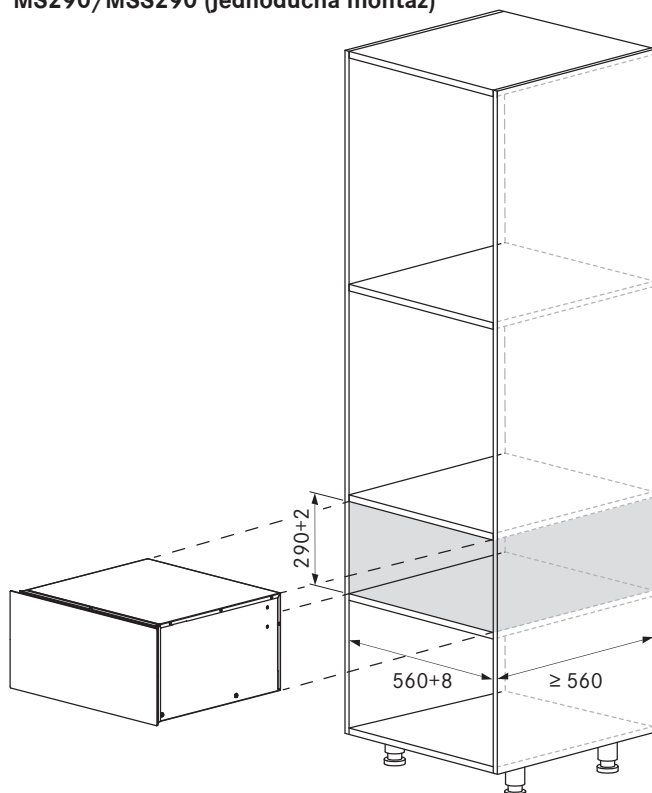
Výrobce	BORA		
Charakteristika modelu	XBO		
Typ trouby	Parní trouba		
Počet varných prostorů	1		
Zdroj tepla podle varného prostoru	Elektrický proud		
	Symbol	Hodnota	Jednotka
Hmotnost spotřebiče	M	47,0	kg
Objem varného prostoru	V	53	l
Spotřeba energie			
Spotřeba energie v běžném režimu	EC _{electric cavity}	*	kWh/cyklus
Spotřeba energie v režimu recirkulace	EC _{electric cavity}	0,73	kWh/cyklus
Index energetické účinnosti varného prostoru	EEl _{cavity}	94,8	-
Třída energetické účinnosti	-	A	-

* Nevztahuje se na tento spotřebič.

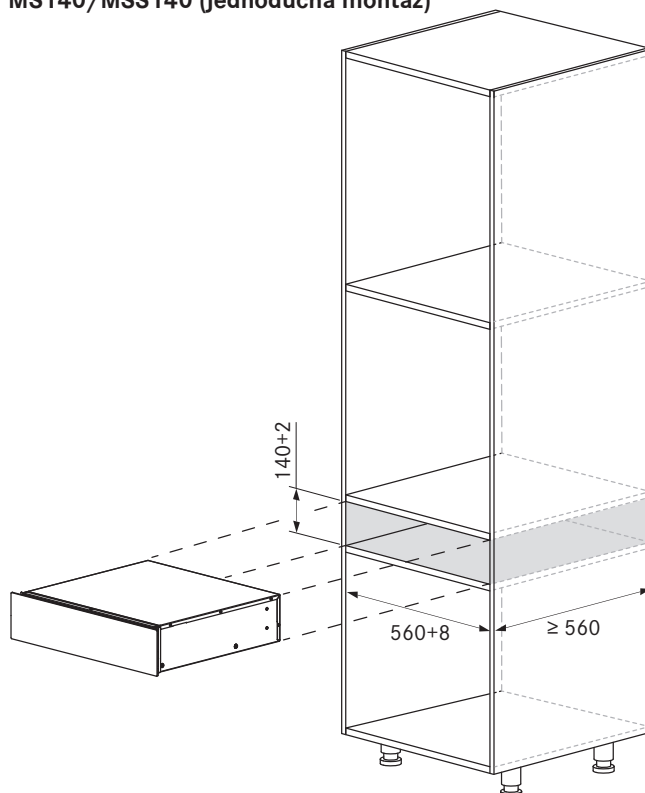
Montážní rozměry

Multizásuvka BORA

MS290/MSS290 (jednoduchá montáž)



MS140/MSS140 (jednoduchá montáž)

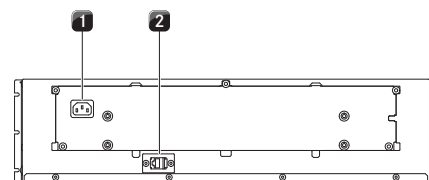


Přípojky spotřebiče

Multizásuvka BORA

Přípojky spotřebiče

- ① Síťová přípojka (délka síťové přípojky 180 cm)
- ② Přípojka RJ45



Možnosti kombinací

Kombinace parní trouby BORA X BO a multizásuvky BORA

2x vedle sebe BORA X BO



2x vedle sebe BORA X BO a 1x MSS290 ve spodní řadě



2x nad sebou BORA X BO



2x vedle sebe BORA X BO a 1x MSS140 ve spodní řadě



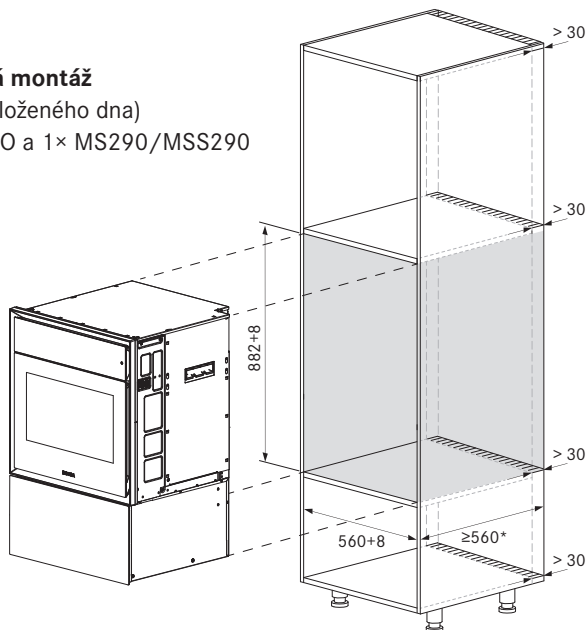
Montážní rozměry

Kombinace parní trouby BORA X BO a multizásuvky BORA

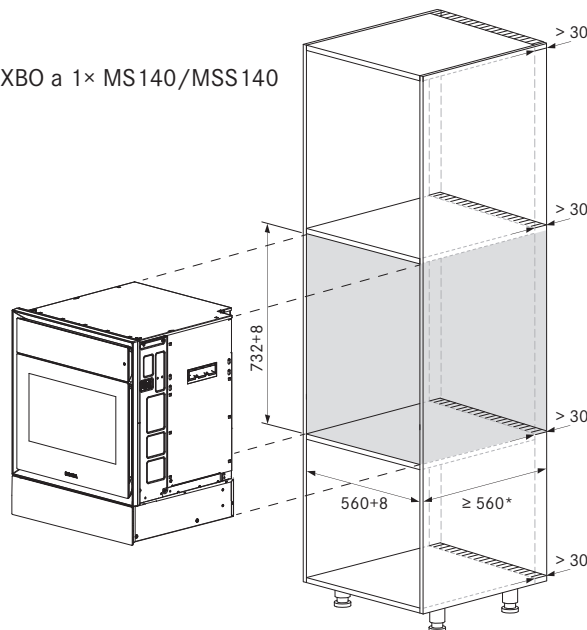
Běžná montáž

(bez vloženého dna)

1× XBO a 1× MS290/MSS290



1× XBO a 1× MS140/MSS140



* Minimální hloubka montáže činí 564 mm. Pokud používáte běžný korpus s hloubkou 560 mm, počítejte s odstupem od zdi. Ten závisí na příslušném rozvržení nebo počtu použitých BORA X BO distančních rámu.

Rada při plánování:

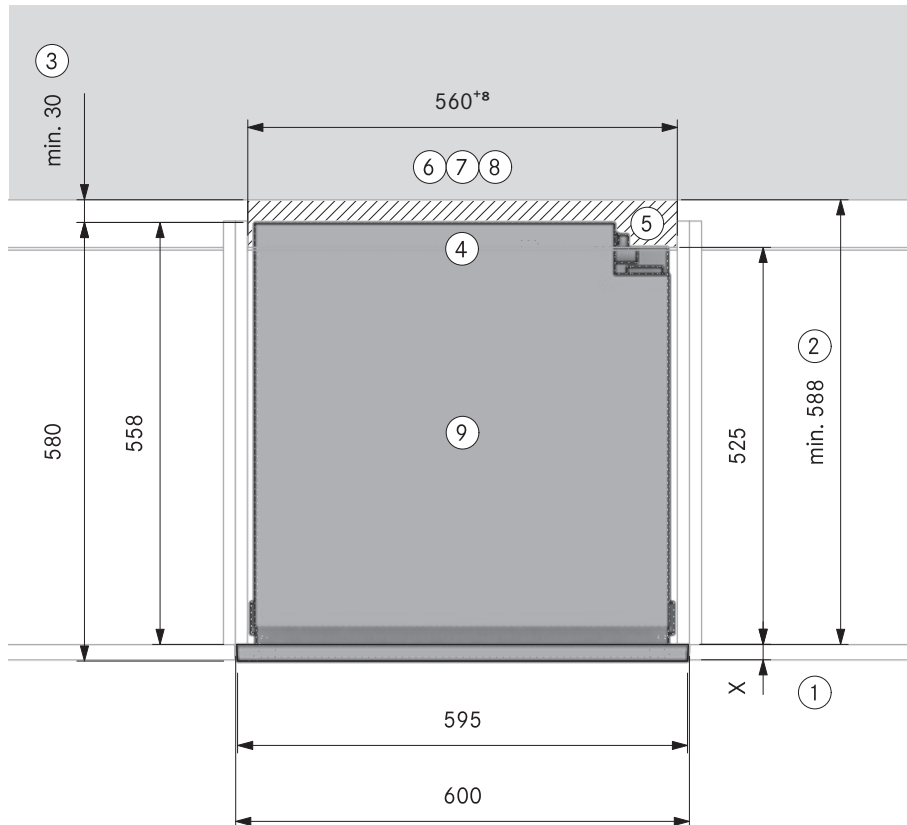
- Při variantě montáže dvou X BO nad sebou naplánujte pro spotřebiče buď pevnou spodní konstrukci, nebo montážní konzolu.
- Troubu X BO je možné postavit přímo na multizásuvku BORA bez vloženého dna.

Vzorové plány

BORA X BO

další vzorové plány najdete na stránce <https://partner.bora.com>

Zapuštěná varianta bez distančního rámu v kombinaci s multizásuvkou MS140 nebo MS290 s nábytkovou přední stranou parní trouba – multizásuvka

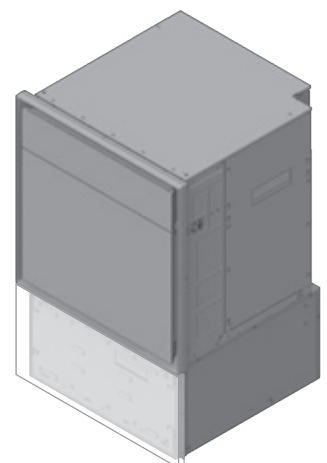


Pokyny k projektování

- 1 Okótování přední hrany korpusu
- 2 Minimální vzdálenost od přední hrany korpusu k hraně sousedního dílu
- 3 Mezi zadní stěnou spotřebiče a vedlejším dílem je třeba zachovat min. vzdálenost 30 mm.
- 4 Za spotřebičem není zadní stěna
- 5 Mezi stěnou korpusu a vedlejším dílem je třeba zachovat min. vzdálenost 30 mm. (Průměr ventilace celkem min. 160 cm²)
- 6 Nezbytně nutná stálá přípojka vody (přípojka pitné studené vody a odpadní vody)
- 7 Sifon a přípojka studené pitné vody být přístupné
- 8 Otvory pro zpětné proudění vzduchu každý min. 160 cm²
- 9 Dno konstrukce musí být namontováno napevno a být schopné unést hmotnost spotřebiče
- 10 Sifon se musí nacházet v úrovni min. 100 mm pod místem připojení odpadního potrubí ke spotřebiči. Nelze-li tento minimální rozměr dodržet, je třeba použít montážní sadu s označením XBOMSU (není součástí dodávky).

Produkty BORA

- 1 XBO X BO parní trouba
- 1 MS140 multizásuvka 140mm nebo
- 1 MS290 multizásuvka 290mm



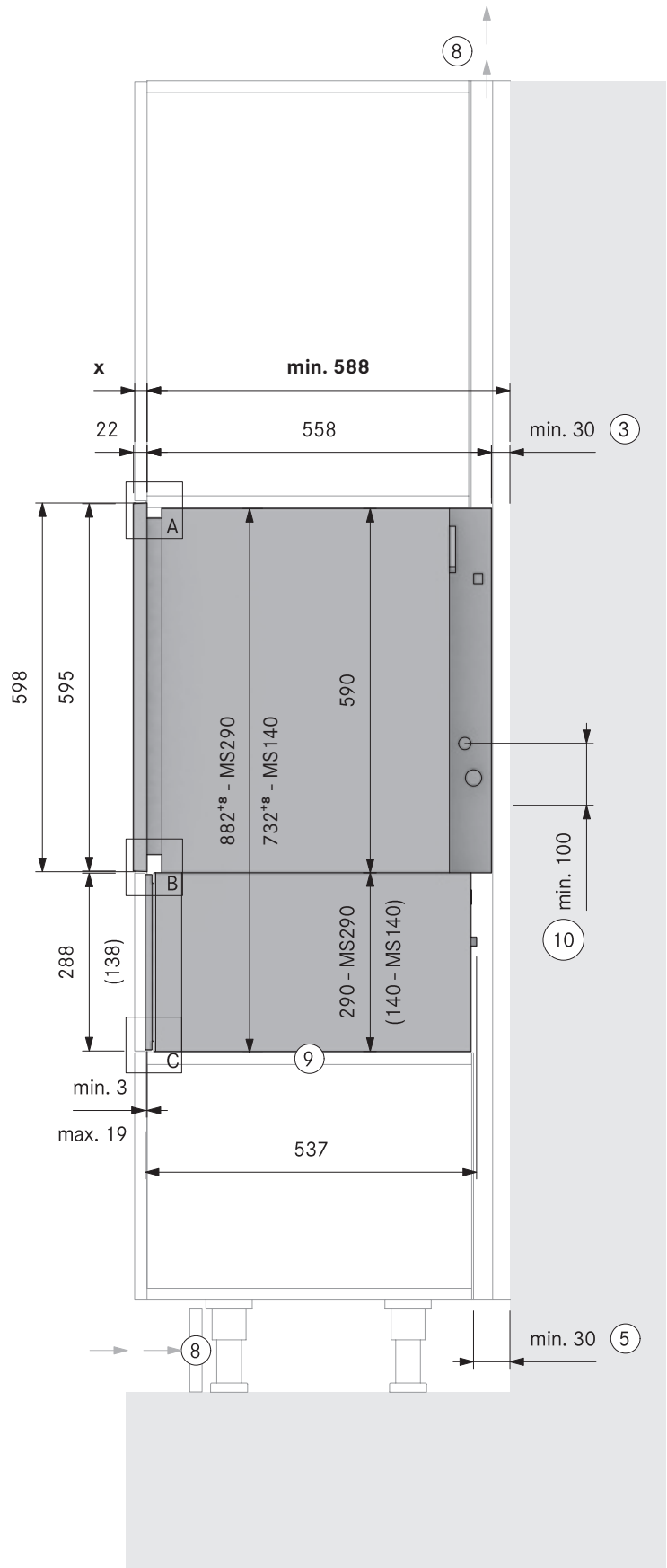
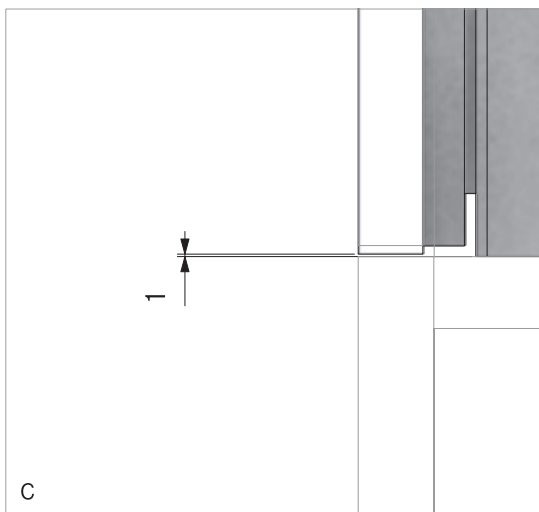
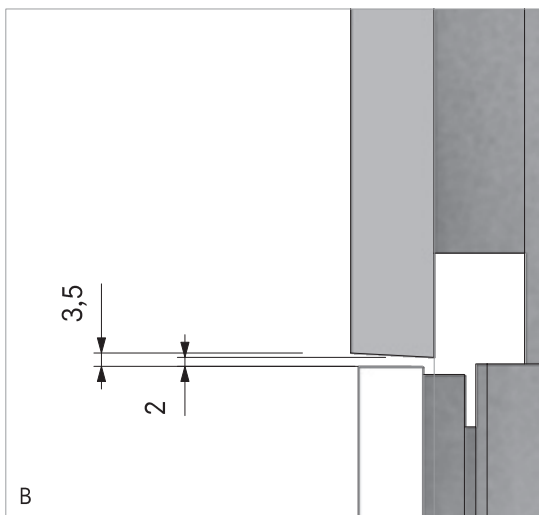
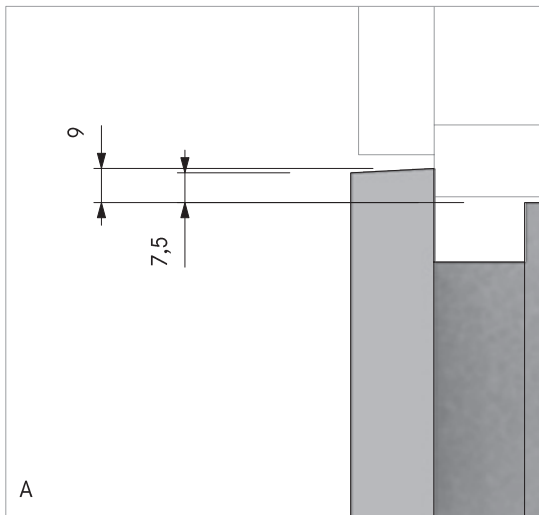
Montáž musí probíhat výhradně podle platných norem, předpisů a zákonů.

Vzorové plány

BORA X BO

Detailní výkresy X BO v kombinaci s multizásuvkou s nábytkovou přední stranou

Zapuštěná varianta bez distančního rámu



Montáž musí probíhat výhradně podle platných norem, předpisů a zákonů.



Chladicí a mrazicí systémy BORA

BORA Cool Highlights

Účinné chlazení v uspořádaném prostoru

Naše chladnička díky dvěma oddílům – na chlazení a skladování – nabízí nejlepší teplotní podmínky pro různé potraviny. Oddělení BORA Fresh zero s regulací vlhkosti a teplotami kolem 0 °C je navrženo k optimálnímu uchování potravin.

Špičkový design

Design v souladu s normami BORA: Hlavními elementy interiérového designu, který se zcela obejde bez ozdobných lišt, jsou dřevěné a kovové prvky a ušlechtilé, tlumené šedé tóny.

Jedinečná ergonomie

Ergonomický koncept nabízí promyšlenou flexibilitu s vyjímatelnými vanami na výsuvných policích, takže se snadno plní a čistí.

Optimální osvětlení

Světla jsme navrhli tak, aby rovnoměrně a vyváženě osvětlovala celý vnitřní prostor i všechny rohy chladničky.

Vysoká funkčnost a flexibilita

Speciálně vyvinuté příslušenství je typické univerzálním využitím. Výrazně přispívá k systematickému uspořádání chladničky a někdy je lze použít přímo na stůl jako servírovací nádoby. Příslušenství můžete individuálně rozšířit o různé balíčky výbavy.

Individuální odkládací prostor – BORA Fresh zero

Vana BORA Fresh zero rozděluje vnitřní prostor na dvě zóny – chladicí a úložnou. S naším systémem čerstvosti s teplotami kolem 0 °C a regulací vlhkosti můžete potraviny uchovávat optimálně a dlouho.

Široká nabídka: s mrazákem dosahujícím teplot –18 °C a nižších a bez něj

Náš chladicí systém je volitelně k dostání s mrazicím prostorem dosahujícím teplot –18 °C a nižších. Při této teplotě můžete potraviny zamrazit a uchováte je čerstvé po dlouhou dobu.





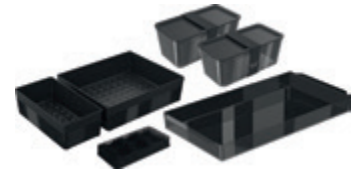
C178K

Cool chladnička



C178KGF

Cool chladnička s mrazákem
dosahujícím teplot -18 °C a nižších



K178S1

Cool chladnička s balíčkem výbavy Better



K178S2

Cool chladnička s balíčkem výbavy Best



C178KS1

Cool chladnička s výbavou Better
(C178K + K178S1)



C178KS2

Cool chladnička s výbavou Best
(C178K + K178S2)



C178KGFS1

Cool chladnička s mrazákem dosahujícím
teplot -18 °C a nižších s výbavou Better
(C178KGF + K178S1)

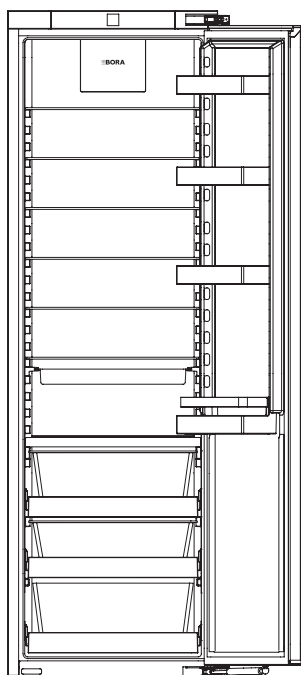


C178KGFS2

Cool chladnička s mrazákem dosahujícím
teplot -18 °C a nižších s výbavou Best
(C178KGF + K178S2)

C178K

Cool chladnička



Technické údaje

Příkon maximální	1,2 A
Přípojovací napětí	220 - 240 V
Frekvence	50-60 Hz
Počet nastavitelných chladicích okruhů	1
Nastavitelný teplotní rozsah chladicího oddílu	+3 °C - +9 °C
Počet van BORA Fresh zero	3
Maximální životnost filtru	1 rok
Počet úložných ploch chladicího oddílu	8
Typ montáže	Vestavný spotřebič
Max. hmotnost dveří chladicího/mrazicího oddílu	26 kg
Závěs dveří	vyměnitelné právo
Úhel otevření dveří	115°
Typ zástrčky síťového připojovacího kabelu	pro danou zemi
Rozměry (šířka × výška × hloubka)	559 x 1770 x 546 mm
Hmotnost	65,4 kg
Hmotnost (vč. příslušenství a obalu)	68,6 kg
Celkový objem	296 l
Objem chladicích přihrádek	296 l
z toho BORA Fresh zero	98,4 l
Emise zvuku šířeného vzduchem	33 dB(A)
Třída energetické účinnosti	D

Popis výrobku

- BORA Fresh zero
- Čerstvý vzduch – pachový filtr, cirkulační chlazení
- Výjimečný design
- Jednoduchá manipulace
- Vysoká flexibilita a funkčnost
- Individuálně volitelné balíčky výbavy a příslušenství
- Snadné čištění
- BORA Connect – integrované možnosti připojení

Ovládání

- Nastavení teploty mrazicího oddílu (3 °C až 9 °C)
- BORA Connect
- Cleaning
- Power Cool
- Party
- Eco
- Holiday
- Lock

Výbava/funkce

- 6× výškově nastavitelné skleněné police
- 1× výškově nastavitelná přihrádka na lahve se silikonovou podložkou
- 3× výškově nastavitelná přihrádka na konzervy se silikonovou podložkou
- 3× vyjímatelné vany BORA Fresh zero včetně výsuvných polic a 2× víko s regulací vlhkosti
- 1× oddělovací police s multipodložkou
- 1× pachový filtr
- 1× kryt ventilátoru
- Suchý zadní panel chladicí části
- Výsuvy s dojezdem
- Víceúrovňové LED osvětlení / LED světelné zdroje

Bezpečnost

- Door open alarm
- Power fail alarm

Rozsah dodávky

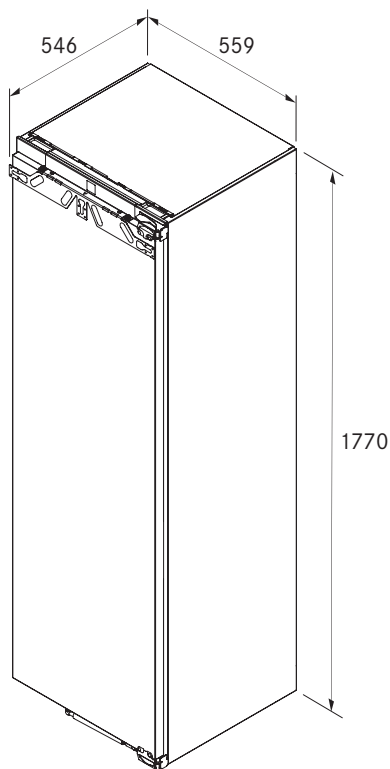
- Cool chladnička C178K
- Návod k použití a k montáži
- Elektrická přípojka pro danou zemi (2,2m)
- Montážní příslušenství

Příslušenství

- Cool chladnička s balíčkem výbavy Better K178GS1
- Cool chladnička s balíčkem výbavy Best K178GS2
- Pachový filtr KGFK
- Víceúčelový tácek KMT
- Kleště na led KEWZ
- Otvírák lahví KFOE
- Servírovací táč KSB
- Závěsný systém KMH
- Podložka s hroty KMI
- Dóza na potraviny KVB
- Vaničky na suroviny KSW
- Miska na potraviny KVS

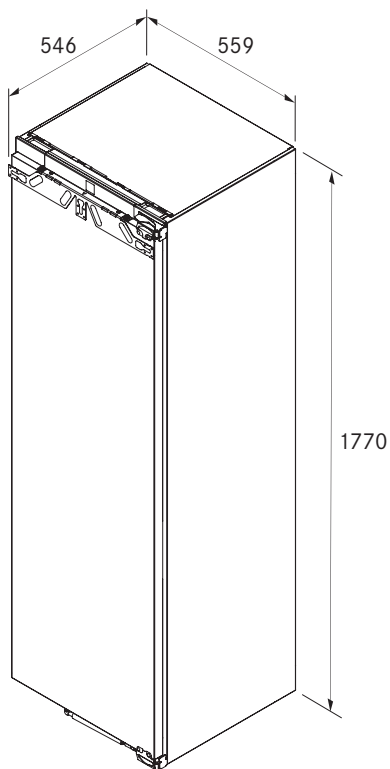
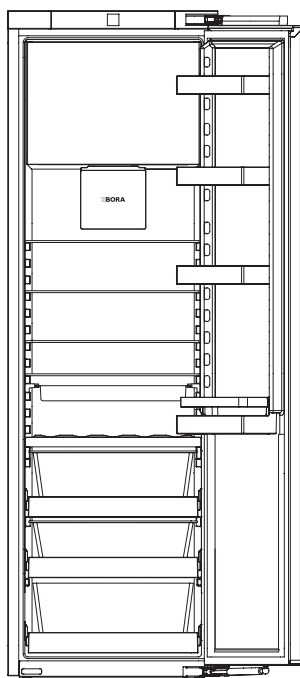
Pokyny k výrobky a k plánování

- Pevná montáž na dveře
- Vyměnitelné těsnění dveří
- Zavírací mechanismus s měkkým dorazem
- 2× nastavitelné nohy k regulaci výšky
- Vyrovnávací lišty
- Magnetická lišta mezi nábytkem a dveřmi spotřebiče
- Vyměnitelný závěs dveří



C178KGF

Cool chladnička s mrazákem dosahujícím teplot -18 °C a nižších



Technické údaje

Příkon maximální	1,2 A
Přípojovací napětí	220 - 240 V
Frekvence	50/60 Hz
Počet nastavitelných chladicích okruhů	1
Nastavitelný teplotní rozsah chladicího oddílu	+3 °C - +9 °C
Počet van BORA Fresh zero	3
Maximální životnost filtru	1 rok
Počet úložných ploch chladicího oddílu	8
Postup při odmrazování	automatické
Doba skladování v případě poruchy podle GS	14 h
Mrazicí kapacita za 24 h podle GS	2 kg / 24 h
Typ montáže	Vestavný spotřebič
Max. hmotnost dveří chladicího/mrazicího oddílu	26 kg
Závěs dveří	vyměnitelné právo
Úhel otevření dveří	115°
Typ zástrčky síťového připojovacího kabelu	pro danou zemi
Rozměry (šířka × výška × hloubka)	559 x 1770 x 546 mm
Hmotnost	67,9 kg
Hmotnost (vč. příslušenství a obalu)	71,4 kg
Celkový objem	276 l
Objem chladicích přihrádek	250 l
z toho BORA Fresh zero	98,4 l
Objem mrazicích přihrádek	27 l
Emise zvuku šířeného vzduchem	34 dB(A)
Třída energetické účinnosti	D

Popis výrobku

- BORA Fresh zero
- Mrazák dosahující teplot -18 °C a nižších včetně funkce Smart Frost
- Čerstvý vzduch – pachový filtr, cirkulační chlazení
- Výjimečný design
- Jednoduchá manipulace
- Vysoká flexibilita a funkčnost
- Individuálně volitelné balíčky výbavy a příslušenství
- Snadné čištění
- BORA Connect – integrované možnosti připojení

Ovládání

- Nastavení teploty mrazicího oddílu (3 °C až 9 °C)
- BORA Connect
- Cleaning
- Power Cool
- Party
- Eco
- Holiday
- Lock

Výbava/funkce

- 4× výškově nastavitelné skleněné desky
- 1× výškově nastavitelná přihrádka na lahve se silikonovou podložkou
- 3× výškově nastavitelná přihrádka na konzervy se silikonovou podložkou
- 3× vyjímatelné vany BORA Fresh zero včetně výsuvných polic a 2× víko s regulací vlhkosti
- 1× víceúčelový tácek včetně montážních lišt
- 1× oddělovací police s multipodložkou
- 1× pachový filtr
- 1× kryt ventilátoru
- Suchý zadní panel chladicí části
- Výsuvy s dojezdem

Bezpečnost

- Door open alarm
- Power fail alarm

Rozsah dodávky

- Cool chladnička s mrazákem dosahující teplot -18 °C a nižších C178KGF
- Návod k použití a k montáži
- Elektrická přípojka pro danou zemi (2,2m)
- Montážní příslušenství

Příslušenství

- Cool chladnička s balíčkem výbavy Better K178GS1
- Cool chladnička s balíčkem výbavy Best K178GS2
- Pachový filtr KGFK
- Víceúčelový tácek KMT
- Kleště na led KEWZ
- Otvírák lahví KFOE
- Servírovací táč KSB
- Závěsný systém KMH
- Podložka s hroty KMI
- Dóza na potraviny KVB
- Vaničky na suroviny KSW
- Miska na potraviny KVS
- Přípravná forma KVF

Pokyny k výrobce a k plánování

- Pevná montáž na dveře
- Vyměnitelné těsnění dveří
- Zavírací mechanismus s měkkým dorazem
- 2× nastavitelné nohy k regulaci výšky
- Vyrovnávací lišty
- Magnetická lišta mezi nábytkem a dveřmi spotřebiče
- Vyměnitelný závěs dveří

BORA Cool Combi Highlights

Jednoduché chlazení a mrazení – chytrá kombinace

Chladnička s mrazničkou s přípojkou na vodu i bez ní kombinuje to nejlepší z obou světů. Ergonomický design s kvalitními materiály zaručí, že je chladnička designovým skvostem, a navíc poskytuje užitečné úložné a organizační prvky.

Špičkový design

Chladničky s mrazničkou zaujmou oko svým špičkovým designem s použitými materiály, jako jsou dřevo a kovové prvky v černé (All Black), a také elegantním provedením v odstínech šedé.

Jedinečná ergonomie

Kombinace chladničky s mrazákem má z ergonomického hlediska co nabídnout: Především vany BORA Fresh zero ve spodním úložném prostoru, které jsou bez zajištění umístěny na výsuvných policích, lze pohodlně vytáhnout, vyčistit a naplnit.

Škála funkcí a flexibilita

Prvky příslušenství, které je možné v případě potřeby rozšířit různými balíčky vybavení, doplňují funkční a organizační dispozice kombinace chladničky s mrazákem.

Skladování BORA Fresh zero

Vana BORA Fresh zero rozděluje vnitřní prostor na dvě zóny – chladicí a úložnou. S naším systémem čerstvosti s teplotami kolem 0 °C a regulací vlhkosti můžete potraviny uchovávat optimálně a dlouho.

Volitelná přípojka vody pro zásobník na led

Kombinace chladničky s mrazákem s přípojkou na vodu i bez ní vám poskytuje čerstvé kostky ledu dle libosti. Mrazicí oddíl je vybaven technologií No Frost chráníci před nežádoucí vrstvou námrazy, která spotřebovává velké množství energie. Také vás ušetří časově náročného odmrazování.





C178KG

Cool chladnička s mrazákem



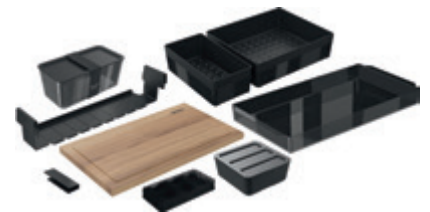
C178KGW

Cool chladnička s mrazákem
a přípojkou vody



K178GS1

Cool chladnička s mrazákem
s balíčkem výbavy Better



K178GS2

Cool chladnička s mrazákem
s balíčkem výbavy Best



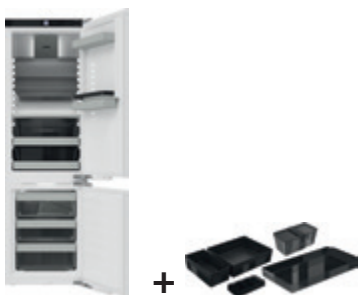
C178KGS1

Cool chladnička s mrazákem
s výbavou Better
(C178KG + K178GS1)



C178KGS2

Cool chladnička s mrazákem
s výbavou Best
(C178KG + K178GS2)



C178KGWS1

Cool chladnička s mrazákem
a přípojkou vody s výbavou Better
(C178KGW + K178GS1)

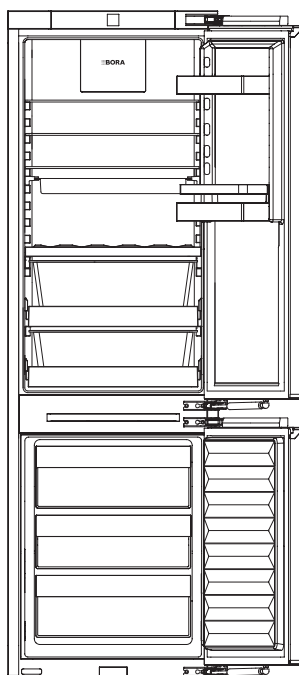


C178KGWS2

Cool chladnička s mrazákem
a přípojkou vody s výbavou Best
(C178KGW + K178GS2)

C178KG

Cool chladnička s mrazákem



Technické údaje

Příkon maximální	1,4 A
Připojovací napětí	220 - 240 V
Frekvence	50/60 Hz
Počet nastavitelných chladicích okruhů	2
Nastavitelný teplotní rozsah chladicího oddílu	+3 °C - +9 °C
Počet van BORA Fresh zero	2
Maximální životnost filtru	1 rok
Počet úložných ploch chladicího oddílu	5
Teplotní rozsah mrazicího oddílu	-15 °C - -26 °C
Postup při odmrazování	NoFrost
Doba skladování v případě poruchy podle GS	9 h
Mrazicí kapacita za 24 h podle GS	6 kg / 24 h
Počet zásuvek v mrazicím oddílu	3
Typ montáže	Vestavný spotřebič
Max. hmotnost dveří chladicího/mrazicího oddílu	18 / 12 kg
Závěs dveří	vyměnitelné právo
Úhel otevření dveří	115°
Typ zástrčky síťového připojovacího kabelu	pro danou zemi
Rozměry (šířka × výška × hloubka)	559 x 1770 x 546 mm
Hmotnost	66,6 kg
Hmotnost (vč. příslušenství a obalu)	69,2 kg
Celkový objem	245 l
Objem chladicích přihrádek	175 l
z toho BORA Fresh zero	71,2 l
Objem mrazicích přihrádek	70 l
Emise zvuku šířeného vzduchem	34 dB(A)
Třída energetické účinnosti	D

Popis výrobku

- BORA Fresh zero
- No Frost
- Čerstvý vzduch
- Výjimečný design
- Jednoduchá manipulace
- Vysoká flexibilita a funkčnost
- Individuálně volitelné balíčky výbavy a příslušenství
- Snadné čištění
- BORA Connect - integrované možnosti připojení

Ovládání

- Nastavení teploty mrazicího oddílu (3 °C až 9 °C)
- Nastavení teploty mrazicího oddílu (-15 °C až -26 °C)
- BORA Connect
- Cleaning
- Power Cool
- Party
- Eco
- Holiday
- Lock

Výbava/funkce

- 3× výškově nastavitelné skleněné police
- 1× výškově nastavitelná přihrádka na lahve se silikonovou podložkou
- 3× výškově nastavitelná přihrádka na konzervy se silikonovou podložkou
- 2× vyjímatelné vany BORA Fresh zero včetně výsuvných polic a 1× víko s regulací vlhkosti
- 1× víceúčelový tácek včetně montážních lišt
- 1× oddělovací police s multipodložkou
- 1× pachový filtr
- 1× kryt ventilátoru
- 3× vany do mrazničky
- Suchý zadní panel chladicí části

Bezpečnost

- Door open alarm
- Power fail alarm

Rozsah dodávky

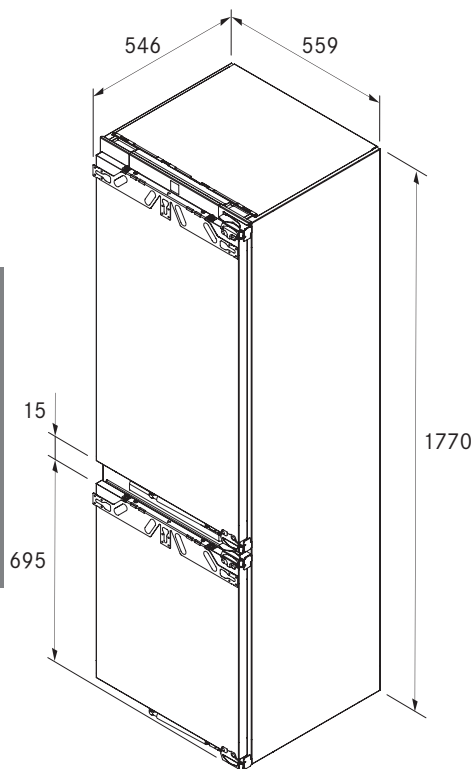
- Cool chladnička s mrazákem C178KG
- Návod k použití a k montáži
- Elektrická přípojka pro danou zemi (2,2m)
- Montážní příslušenství

Příslušenství

- Cool chladnička s mrazákem s balíčkem výbavy Better K178S1
- Cool chladnička s mrazákem s balíčkem výbavy Best K178S2
- Pachový filtr KGFK
- Víceúčelový tácek KMT
- Kleště na led KEWZ
- Otvírák lahví KFOE
- Servírovací táč KSB
- Závěsný systém KMH
- Podložka s hroty KMI
- Dóza na potraviny KVB
- Vaničky na suroviny KSW
- Miska na potraviny KVS
- Přípravná forma KVF

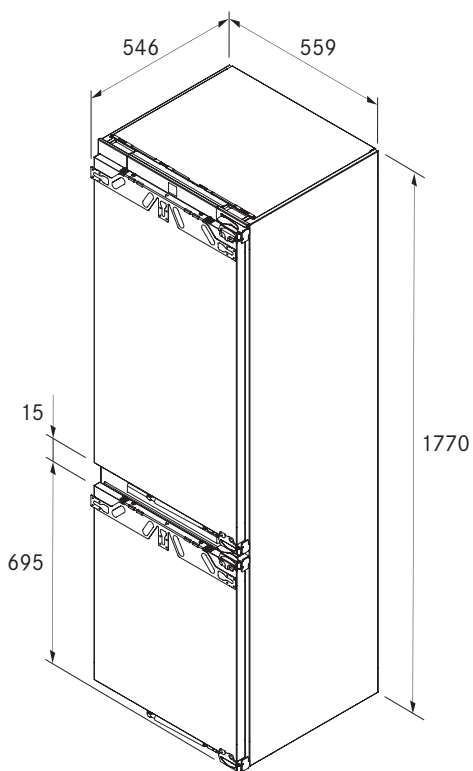
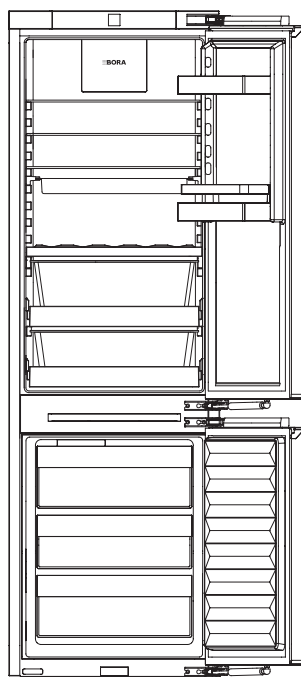
Pokyny k výrobce a k plánování

- Pevná montáž na dveře
- Vyměnitelné těsnění dveří
- Zavírací mechanismus s měkkým dorazem
- 2× nastavitelné nohy k regulaci výšky
- Vyrovnávací lišty
- Magnetická lišta mezi nábytkem a dveřmi spotřebiče
- Vyměnitelný závěs dveří



C178KGW

Cool chladnička s mrazákem a přípojkou vody



Technické údaje

Příkon maximální	1,4 A
Přípojovací napětí	220 - 240 V
Frekvence	50/60 Hz
Počet nastavitelných chladicích okruhů	2
Nastavitelný teplotní rozsah chladicího oddílu	+3 °C - +9 °C
Počet van BORA Fresh zero	2
Maximální životnost filtru	1 rok
Počet úložných ploch chladicího oddílu	5
Teplotní rozsah mrazicího oddílu	-15 °C - -26 °C
Postup při odmrazování	NoFrost
Doba skladování v případě poruchy podle GS	9 h
Mrazicí kapacita za 24 h podle GS	6 kg / 24 h
Počet zásuvek v mrazicím oddílu	3
Délka hadice přípojky	2,2 m
Přípojka přívodní hadice	3 / 4"
Typ montáže	Vestavný spotřebič
Max. hmotnost dveří chladicího/mrazicího oddílu	18 / 12 kg
Závěs dveří	vyměnitelné právo
Úhel otevření dveří	115°
Typ zástrčky síťového přípojovacího kabelu	pro danou zemi
Rozměry (šířka × výška × hloubka)	559 x 1770 x 546 mm
Hmotnost	68,8 kg
Hmotnost (vč. příslušenství a obalu)	72 kg
Celkový objem	246 l
Objem chladicích přihrádek	175 l
z toho BORA Fresh zero	71,2 l
Objem mrazicích přihrádek	71 l
Emise zvuku šířeného vzduchem	34 dB(A)
Třída energetické účinnosti	D

Popis výrobku

- BORA Fresh zero
- Výrobek ledu včetně pevné přípojky vody
- No Frost
- Čerstvý vzduch
- Výjimečný design
- Jednoduchá manipulace
- Vysoká flexibilita a funkčnost
- Individuálně volitelné balíčky vybavy a příslušenství
- Snadné čištění
- BORA Connect - integrované možnosti připojení

Ovládání

- Nastavení teploty mrazicího oddílu (3 °C až 9 °C)
- Nastavení teploty chladicího oddílu (-15 °C až -26 °C)
- BORA Connect
- Cleaning
- Power Cool
- Party
- Eco
- Holiday
- Lock
- IceMaker on/off (Zapnutí/vypnutí výrobku ledu)

Výbava/funkce

- 3× výškově nastavitelné skleněné police
- 1× výškově nastavitelná přihrádka na lahve se silikonovou podložkou
- 3× výškově nastavitelná přihrádka na konzervy se silikonovou podložkou
- 2× vyjímátné vany BORA Fresh zero včetně výsuvných polic a 1× víko s regulací vlhkosti
- 1× víceúčelový tácek včetně montážních lišt
- 1× oddělovací police s multipodložkou
- 1× pachový filtr
- 1× kryt ventilátoru
- 3× vany do mrazničky
- 1× výrobek ledu s přípojkou vody

Bezpečnost

- Door open alarm
- Power fail alarm

Rozsah dodávky

- Cool chladnička s mrazákem a přípojkou vody C178KGW
- Návod k použití a k montáži
- Elektrická přípojka pro danou zemi (2,2m)
- Montážní příslušenství

Příslušenství

- Cool chladnička s mrazákem s balíčkem vybavy Better K178S1
- Cool chladnička s mrazákem s balíčkem vybavy Best K178S2
- Pachový filtr KGFK
- Víceúčelový tácek KMT
- Kleště na led KEWZ
- Otvírák lahví KFOE
- Servírovací táč KSB
- Závěsný systém KMH
- Podložka s hroty KMI
- Dóza na potraviny KVB
- Vaničky na suroviny KSW
- Miska na potraviny KVS
- Přípravná forma KVF

Pokyny k výrobku a k plánování

- Pevné dveře
- Vyměnitelné těsnění dveří
- Zavírací mechanismus s měkkým dorazem
- 2× nastavitelné nohy k regulaci výšky
- Vyrovnávací lišty
- Magnetická lišta mezi nábytkem a dveřmi spotřebiče
- Vyměnitelný závěs dveří

BORA Freeze Highlights

Díky dokonalému mrazení zachováte chladnou hlavu.

S mrazničkou značky BORA zmrazíte potraviny bez námrazy a využijete úložné prostory na maximum. Díky technologii No Frost a praktickému příslušenství je mrazení snadné a má ideální intenzitu. Díky přípojce na vodu a výrobníkem ledu už nestojí nic v cestě spontánním večírkům.

Špičkový design

Design mrazničky se vyznačuje elegantním provedením v tmavě šedých tónech v kombinaci s vysoce kvalitními materiály.

Propracovaná ergonomie mrazničky

S výsuvnými přihrádkami a snadno vyjímatelnými úložnými nádobami je ukládání i vyjímání potravin hračka. Přehledné uspořádání uvnitř usnadňuje systematické plnění potravinami.

Tým snů: Chladicí a mrazicí systém v jednom

Navrženo pro maximální úložné prostory a účinnou čerstvost. Perfektním doplňkem chladničky BORA Cool je samostatně stojící mraznička.

Prvky příslušenství pro maximální přehled

Díky sofistikované základní sadě příslušenství si snadno zajistíte pořádek i přehled.

Výsuvné police

Ergonomický a organizační koncept mrazničky dotváří kvalitní a snadno výsuvné lišty, které jsou praktické při vkládání a vyjímání potravin.





F178GW

Freeze mraznička s přípojkou vody



G178S1

Freeze mraznička s balíčkem výbavy Better



G178S2

Freeze mraznička s balíčkem výbavy Best



F178GWS1

Freeze mraznička s přípojkou vody a výbavou Better
(F178GW + G178S1)

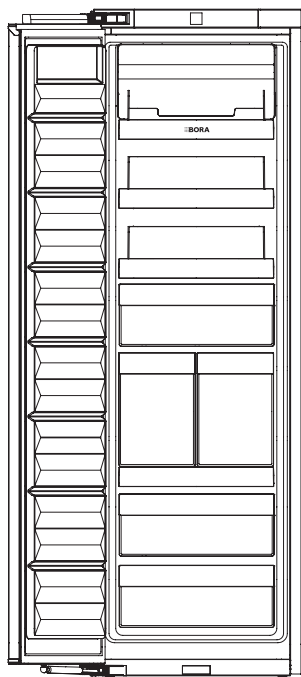


F178GWS2

Freeze mraznička s přípojkou vody a výbavou Best
(F178GW + G178S2)

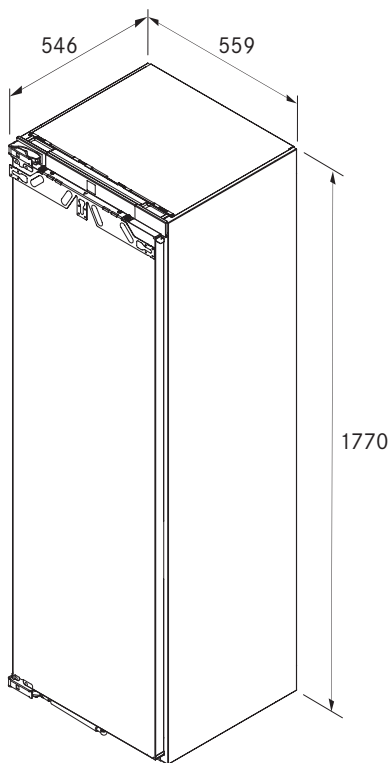
F178GW

Freeze mraznička s přípojkou vody



Technické údaje

Příkon maximální	1,3 A
Přípojovací napětí	220 - 240 V
Frekvence	50/60 Hz
Počet nastavitelných chladicích okruhů	1
Teplotní rozsah mrazicího oddílu	-15 °C až -28 °C
Postup při odmrazování	NoFrost
Doba skladování v případě poruchy podle GS	9 h
Mrazicí kapacita za 24 h podle GS	10 kg / 24 h
Počet zásuvek v mrazicím oddílu	8
Délka hadice přípojky	2,2 m
Přípojka přívodní hadice	3 / 4"
Typ montáže	Vestavný spotřebič
Max. hmotnost dveří chladicích/mrazicího oddílu	26 kg
Závěs dveří	Vyměnitelné vlevo
Úhel otevření dveří	115°
Typ zástrčky síťového přípojovacího kabelu	pro danou zemi
Rozměry (šířka × výška × hloubka)	559 x 1770 x 546 mm
Hmotnost	60 kg
Hmotnost (vč. příslušenství a obalu)	62 kg
Celkový objem	213 l
Objem mrazicích přihrádek	213 l
Emise zvuku šířeného vzduchem	33 dB(A)
Třída energetické účinnosti	E



Popis výrobku

- Výrobek ledu včetně pevné přípojky vody
- BORA Connect – integrované možnosti připojení
- No Frost
- Výjimečný design
- Jednoduchá manipulace
- Vysoká flexibilita a funkčnost
- Individuálně volitelné balíčky výbavy a příslušenství
- Snadné čištění

Ovládání

- Nastavení teploty mrazicího oddílu (-15 °C až -28 °C)
- BORA Connect
- Power Freeze
- Party
- Eco
- Lock
- IceMaker on/off (Zapnutí/vypnutí výrobku ledu)
- IceMaker max

Výbava/funkce

- 3× výsuvná police vč. zadní stěny
- 1× vysoká výsuvná police pro výrobek ledu
- 3× vany do mrazničky
- 1× víceúčelový tácek
- 2× hluboké vany do mrazničky
- 1× výrobek ledu s přípojkou vody
- 1× zásobník na kostky ledu
- 1× kleště na led
- Výsuvy s dojezdem
- LED osvětlení pro výrobek ledu

Bezpečnost

- Door open alarm
- Power fail alarm

Rozsah dodávky

- Freeze mraznička s přípojkou vody F178GW
- Návod k použití a k montáži
- Přípojka k síti dle země (2,2m)
- Montážní příslušenství

Příslušenství

- Freeze mraznička s balíčkem výbavy Better G178S1
- Freeze mraznička s balíčkem výbavy Best G178S2
- Chladič vína KWK
- Víceúčelový tácek KMT
- Kleště na led KEWZ
- Dóza na potraviny KVB
- Přípravná forma KVF

Pokyny k výrobku a k plánování

- Pevná montáž na dveře
- Vyměnitelné těsnění dveří
- Zavírací mechanismus s měkkým dorazem
- 2× nastavitelné nohy k regulaci výšky
- Vyrovnávací lišty
- Magnetická lišta mezi nábytkem a dveřmi spotřebiče
- Vyměnitelný závěs dveří

Vzorec příslušenství

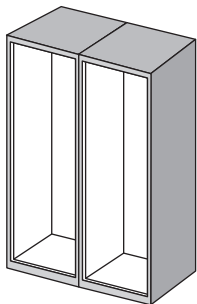
Chladicí a mrazicí systémy BORA

Ne.	Označení	K178S1	K178S2	K178GS1	K178GS2	G178S1	G178S2
KMI	 Cool podložka s hroty	X	X	X	X		
KMT	 Víceúčelový tácek pro Cool/Freeze	X	X	X	X		
KVB	 Cool dóza na potraviny	X (2)	X (2)	X	X		X (2)
KSW	 Cool vaničky na suroviny	X	X	X	X		
KSB	 Cool servírovací táč		X		X		
KMH	 Cool závěsný systém		X		X		
KVS	 Cool miska na potraviny		X				
KFOE	 Otvírák lahví		X		X		
KEWZ	 Kleště na led		X		X		
KVF	 Přípravná forma pro Cool/Freeze				X	X (3)	X (3)
KWK	 Freeze chladič vína					X	X
KGFK	 Cool pachový filtr malý	X	X	X	X		

Montážní rozměry / rozměry korpusu

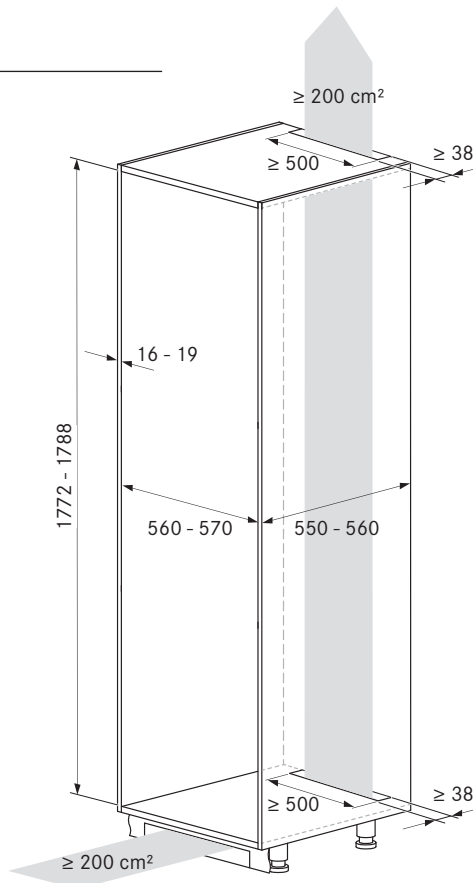
BORA chladicí a mrazicí systémy

Montáž do vysoké skříně



Pokyny pro plánování:

- Každý spotřebič musí být montován do vlastního nábytkového korpusu.

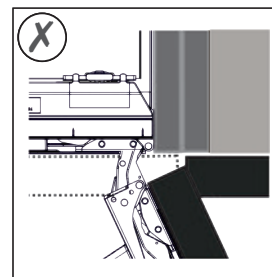
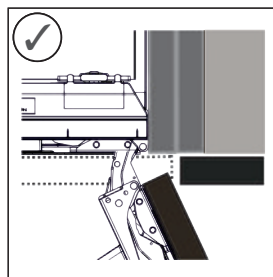
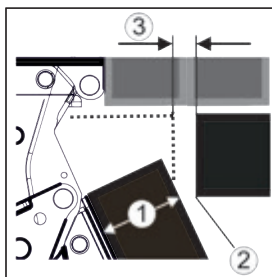


Rozměr mezery mezi nábytkovými čely

BORA chladicí a mrazicí systémy

Nastavení rozměru mezery bez kolizního kurzu

- ① Tloušťka čela
- ② Poloměr hrany
- ③ Rozměr mezery



Rozměry mezery odpovídající tloušťce čela

Tloušťka čela	Poloměr hrany 0 mm		Poloměr hrany 1,2 mm		Poloměr hrany 2 mm		Poloměr hrany 3 mm	
	Minimální rozměr mezery	Maximální rozměr mezery	Minimální rozměr mezery	Maximální rozměr mezery	Minimální rozměr mezery	Maximální rozměr mezery	Minimální rozměr mezery	Maximální rozměr mezery
16 mm	0,3 mm	0,9 mm	0,1 mm	0,4 mm	0,1 mm	0,2 mm	0,1 mm	0,2 mm
19 mm	0,7 mm	2,4 mm	0,3 mm	1,9 mm	0,23 mm	3,25 mm	0,1 mm	0,8 mm
20 mm	2,0 mm	4,3 mm	1,5 mm	3,6 mm	1,0 mm	3,1 mm	0,6 mm	2,7 mm
22 mm	3,5 mm	6,3 mm	3,0 mm	5,6 mm	2,6 mm	5,3 mm	2,1 mm	4,6 mm
24 mm	5,5 mm	8,3 mm	5,0 mm	7,8 mm	4,5 mm	7,4 mm	4,0 mm	6,9 mm
26 mm	7,6 mm	10,7 mm	7,0 mm	10,3 mm	6,6 mm	9,9 mm	6,2 mm	9,4 mm

Pokyny pro plánování:

- Pokud je rozměr mezery větší než obě mezní hodnoty, nemusíte provádět žádnou korekci.
- Pokud je rozměr mezery nižší než mezní hodnoty, musíte rozměr mezery zvětšit. Další možností je zvětšit poloměr hrany.
- Pokud se rozměr mezery nachází mezi dvěma mezními hodnotami, musíte pracovat přesně. V takových případech může rychle dojít ke koliznímu kurzu.



BORA osvětlení

BORA Horizon Highlights

Pohodlné ovládání

BORA Horizon namontujete bez nářadí. U varianty fix můžete výšku nastavit pomocí lanových zářezek na stropním krytu, u varianty move přímo na těle svítidla, a můžete si tak individuálně upravit výšku osvětlení podle podmínek v kuchyni a jídelně. Svítidlo BORA Horizon snadno ovládáte gesty (zhasnout, rozsvítit, ztlumit světlo, změnit barvu světla, připojit nebo odpojit přímé či nepřímé osvětlení), takže si před každou změnou osvětlení nemusíte odcházet umýt ruce.

Kompaktní svítidlo 2 v 1

Lineární závěsné osvětlení poslouží jako nepřímé atmosférické světlo nad jídelním stolem i jako přímý zdroj světla nad varnou deskou. Jedná se o kompaktní svítidlo 2 v 1 s nejvyšší kvalitou osvětlení. Pět možností teploty světla a plynulé stmívání zajistí příjemnou atmosféru v každé situaci.

Kvalitní a estetická

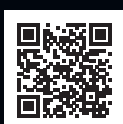
Lineární závěsné svítidlo BORA Horizon se vznáší nad pracovní deskou, varnou deskou nebo jídelním stolem a elegantně zapadá do jednotného designu kuchyně. Svítidlo je dostupné ve třech barvách – uklidňující mechově zelené, elegantní černé a v malebném růžovém zlatě. Kvalitní systémy osvětlení BORA Horizon neruší celkový obraz kuchyně a podtrhávají krásu volného výhledu při výborném jídle v příjemné společnosti.

Nejlepší výkon

Osvětlení BORA doplňuje jednotné řešení varné desky a odsavače par o praktické a náladové osvětlení kuchyně, která je centrem společenského dění, a umožňuje naprostou volnost při projektování. Pokrmy tak připravujete při nejlepším možném osvětlení a podáváte je v příjemné atmosféře.

Jednoduchá montáž

U všech závěsných svítidel BORA jsme se snažili, aby montáž byla co nejjednodušší a nejrychlejší. Svítidla se dodávají kompletně smontovaná a stačí je pouze namontovat na strop a připojit k napájení. K snadnému umístění vrtaných otvorů jsou všechna závěsná svítidla (kromě LSE) dodávána s vrtací šablonou.



Barevné varianty



černá



mechově
zelená



růžové
zlato



LHMSW

Horizon závěsné svítidlo move – černé

LHMMG

Horizon závěsné svítidlo move – mechově zelené

LHMRG

Horizon závěsné svítidlo move – růžové zlato



LHFSW

Horizon závěsné svítidlo fix – černé

LHFMG

Horizon závěsné svítidlo fix – mechově zelené

LHFRG

Horizon závěsné svítidlo fix – růžové zlato

BORA Stars Highlights

Stmívatelné svítidlo pro specifickou atmosféru

Jak trojitě lineární, tak trojitě kruhové svítidlo BORA Stars je možné plynule stmívat otočným spínačem nebo vypínačem, takže si můžete intenzitu osvětlení upravit podle konkrétní situace při vaření. S osvětlením BORA Stars dostane vaše kuchyně elegantní světelné akcenty.

Variabilní systém

Svítidlo BORA Stars můžete nainstalovat do každé kuchyně. Svislé závěsné svítidlo BORA Stars je dostupné jako solitérní svítidlo s možností zapuštění nebo montáže na povrch. Nabízíme i variantu se třemi svítidly, buď v lineárním, nebo kruhovém uspořádání.

Kvalitní a navozující správnou atmosféru

Svislé závěsné svítidlo BORA Stars se vznáší nad pracovní deskou, varnou deskou nebo jídelním stolem a elegantně zapadá do jednotného designu kuchyně. Svítidlo je dostupné ve třech barvách – uklidňující mechově zelené, elegantní černé a v malebném růžovém zlatě. S kvalitním svítidlem BORA Stars budete vždy stolovat pod hvězdami.

Nejlepší výkon

Osvětlení BORA doplňuje jednotné řešení varné desky a odsavače par o praktické a náladové osvětlení kuchyně, která je centrem společenského dění, a umožňuje naprostou volnost při projektování. Pokrmy tak připravujete při nejlepším možném osvětlení a podáváte je v příjemné atmosféře.

jednoduchá montáž

U všech závěsných svítidel BORA jsme se snažili, aby montáž byla co nejjednodušší a nejrychlejší. Svítidla se dodávají kompletně smontovaná a stačí je pouze namontovat na strop a připojit k napájení. K snadnému umístění vrtaných otvorů jsou všechna závěsná svítidla (kromě LSE) dodávána s vrtací šablonou.



Barevné varianty



černá



mechově
zelená



růžové
zlato



LSLSW

Stars závěsné svítidlo trojité, lineární – černé

LSLMG

Stars závěsné svítidlo trojité, lineární – mechově zelené

LSLRG

Stars závěsné svítidlo trojité, lineární – růžové zlato



LSZSW

Stars závěsné svítidlo trojité, kruhové – černé

LSZMG

Stars závěsné svítidlo trojité, kruhové – mechově zelené

LSZRG

Stars závěsné svítidlo trojité, kruhové – růžové zlato



LSASW

Stars závěsné svítidlo montáž na povrch – černé

LSAMG

Stars závěsné svítidlo montáž na povrch – mechově zelené

LSARG

Stars závěsné svítidlo montáž na povrch – růžové zlato



LSESW

Stars závěsné svítidlo zapuštěné – černé

LSEMG

Stars závěsné svítidlo zapuštěné – mechově zelené

LSERG

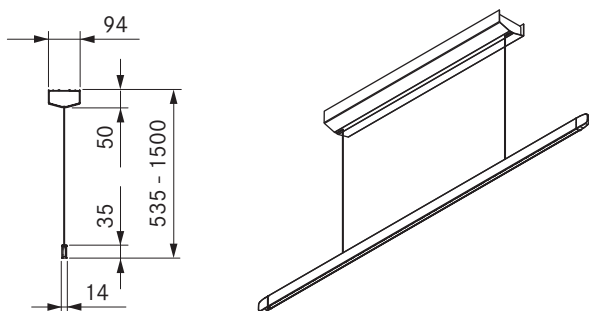
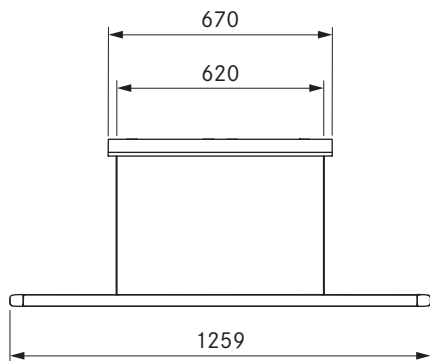
Stars závěsné svítidlo zapuštěné – růžové zlato

LHMSW / LHMMG / LHMRG

Horizon závěsné svítidlo move – černé

Horizon závěsné svítidlo move – mechově zelené

Horizon závěsné svítidlo move – růžové zlato



Technické údaje

Typ svítidla	Závěsné svítidlo
Připojovací napětí	220 – 240 V
Frekvence	50 – 60 Hz
Příkon max.	40 W
Připojovací svorka	3 póly
Ovládání světla	Ovládání gesty
Stmívatelnost	Ano
Světelný zdroj	LED
Barva světla	Teplá bílá - studená bílá
Teplota barvy	2700 K - 5000 K
Index podání barev (Ra)	CRI > 90
Světelný tok	1600 lm přímý / 770 lm nepřímý
Úhel vyzařování - přímý	63°
Úhel vyzařování - nepřímý	69°
Životnost	> 50000 h
Počet spínacích cyklů	min. 50000
Materiál povrchu	Kov / Plast
Třída ochrany	1
Stupeň krytí	IP 20
Rozměry stropního krytu (š × h × v)	670 x 94 x 50 mm
Rozměry tělesa svítidla (š × h × v)	1259 x 14 x 35 mm
Hmotnost (vč. příslušenství a obalu)	4,4 kg
Spotřeba energie v pohotovostním režimu	< 0,5 W

Popis výrobku

- Kvalitní a estetická
- Kompaktní svítidlo 2 v 1
- Snadné ovládání pomocí gest
- Plynule výškově nastavitelné tělo svítidla

Rozsah dodávky

- Horizon závěsné svítidlo move
- Návod k použití a k montáži
- Šablona otvorů

Pokyny k výrobce a k plánování

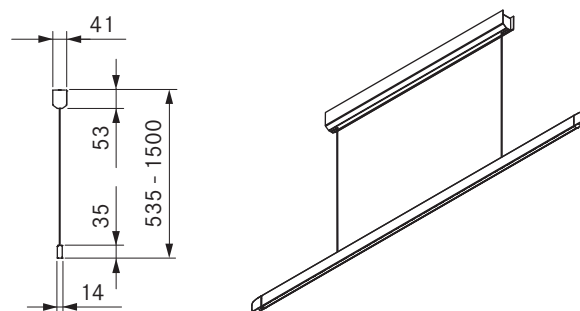
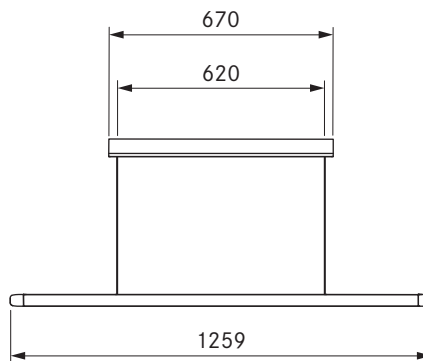
- Montážní prostředky si musí zajistit zákazník sám

LHFSW / LHFMG / LHFRG

Horizon závěsné svítidlo fix – černé

Horizon závěsné svítidlo fix – mechově zelené

Horizon závěsné svítidlo fix – růžové zlato



Technické údaje

Typ svítidla	Závěsné svítidlo
Připojovací napětí	220 – 240 V
Frekvence	50 – 60 Hz
Příkon max.	40 W
Připojovací svorka	3 póly
Ovládání světla	Ovládání gesty
Stmívatelnost	Ano
Světelný zdroj	LED
Barva světla	Teplá bílá - studená bílá
Teplota barvy	2700 K - 5000 K
Index podání barev (Ra)	CRI > 90
Světelný tok	1600 lm přímý / 770 lm nepřímý
Úhel vyzařování - přímý	63°
Úhel vyzařování - nepřímý	69°
Životnost	> 50000 h
Počet spínacích cyklů	min. 50000
Materiál povrchu	Kov / Plast
Třída ochrany	1
Stupeň krytí	IP 20
Rozměry stropního krytu (š × h × v)	670 x 41 x 53 mm
Rozměry tělesa svítidla (š × h × v)	1259 x 14 x 35 mm
Hmotnost (vč. příslušenství a obalu)	4,9 kg
Spotřeba energie v pohotovostním režimu	< 0,5 W

Popis výrobku

- Kvalitní a estetická
- Kompaktní svítidlo 2 v 1
- Snadné ovládání pomocí gest
- Nastavitelnost výšky bez nářadí

Rozsah dodávky

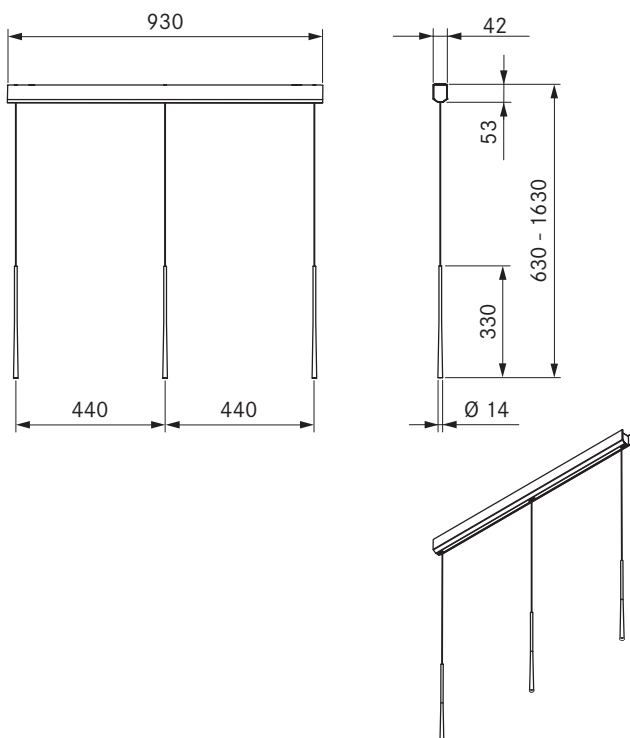
- Horizon závěsné svítidlo fix
- Návod k použití a k montáži
- Šablona otvorů

Pokyny k výrobce a k plánování

- Montážní prostředky si musí zajistit zákazník sám

LSLSW / LSLMG / LSLRG

Stars závěsné svítidlo trojité, lineární – černé
 Stars závěsné svítidlo trojité, lineární – mechově zelené
 Stars závěsné svítidlo trojité, lineární – růžové zlato



Technické údaje

Typ svítidla	Závěsné svítidlo
Připojovací napětí	220 - 240 V
Frekvence	50 - 60 Hz
Příkon max.	10,5 W
Připojovací svorka	5 pólů
Ovládání světla	Tlačítko / DALI
Stmívatelnost	Ano
Světelný zdroj	LED
Barva světla	Teplá bílá
Teplota barvy	2700 K
Index podání barev (Ra)	CRI > 90
Světelný tok	690 lm
Úhel vyzařování - přímý	46°
Životnost	> 50000 h
Počet spínacích cyklů	min. 50000
Materiál povrchu	Kov / Plast
Třída ochrany	1
Stupeň krytí	IP 20
Rozměry stropního krytu (š × h × v)	930 x 42 x 53 mm
Rozměry tělesa svítidla (š × v)	14 x 330 mm
Hmotnost (vč. příslušenství a obalu)	4,2 kg
Spotřeba energie v pohotovostním režimu	< 0,5 W

Popis výrobku

- Individuálně výškově nastavitelné bez nářadí
- Ovládání pomocí DALI

Rozsah dodávky

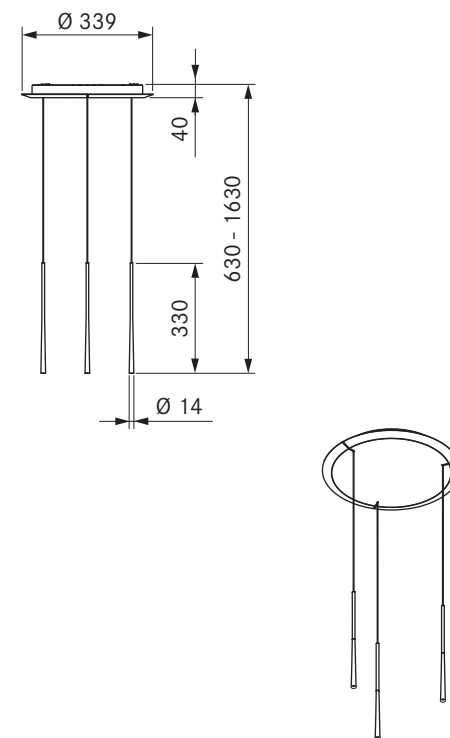
- Stars závěsné svítidlo trojité, lineární
- Návod k použití a k montáži
- Šablona otvorů

Pokyny k výrobce a k plánování

- Montážní prostředky si musí zajistit zákazník sám

LSZSW / LSZMG / LSZRG

Stars závěsné svítidlo trojité, kruhové – černé
 Stars závěsné svítidlo trojité, kruhové – mechově zelené
 Stars závěsné svítidlo trojité, kruhové – růžové zlato



Technické údaje

Typ svítidla	Závěsné svítidlo
Připojovací napětí	220 - 240 V
Frekvence	50 - 60 Hz
Příkon max.	10,5 W
Připojovací svorka	5 pólů
Ovládání světla	Tlačítko / DALI
Stmívatelnost	Ano
Světelný zdroj	LED
Barva světla	Teplá bílá
Teplota barvy	2700 K
Index podání barev (Ra)	CRI > 90
Světelný tok	690 lm
Úhel vyzařování - přímý	46°
Životnost	> 50000 h
Počet spínacích cyklů	min. 50000
Materiál povrchu	Kov / Plast
Třída ochrany	1
Stupeň krytí	IP 20
Rozměry stropního krytu (š × v)	393 x 40 mm
Rozměry tělesa svítidla (š × v)	14 x 330 mm
Hmotnost (vč. příslušenství a obalu)	3,6 kg
Spotřeba energie v pohotovostním režimu	< 0,5 W

Popis výrobku

- Individuálně výškově nastavitelné bez nářadí
- Ovládání pomocí DALI

Rozsah dodávky

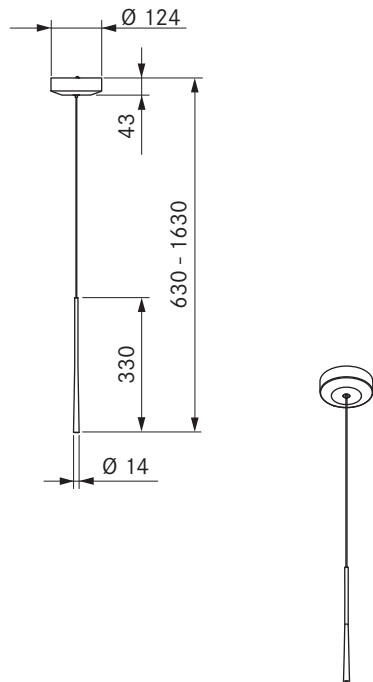
- Stars závěsné svítidlo trojité, kruhové
- Návod k použití a k montáži
- Šablona otvorů

Pokyny k výrobce a k plánování

- Montážní prostředky si musí zajistit zákazník sám

LSASW / LSAMG / LSARG

Stars závěsné svítidlo montáž na povrch – černé
 Stars závěsné svítidlo montáž na povrch – mechově zelené
 Stars závěsné svítidlo montáž na povrch – růžové zlato



Technické údaje

Typ svítidla	Závěsné svítidlo
Připojovací napětí	220 - 240 V
Frekvence	50/60 Hz
Příkon max.	4,6 W
Připojovací svorka	3 póly
Stmívatelnost	Ne
Světelný zdroj	LED
Barva světla	Teplá bílá
Teplota barvy	2700 K
Index podání barev (Ra)	CRI > 90
Světelný tok	230 lm
Úhel vyzařování - přímý	46°
Životnost	> 50000 h
Počet spínacích cyklů	min. 50000 h
Materiál povrchu	Kov / Plast
Třída ochrany	1
Stupeň krytí	IP 20
Rozměry stropního krytu (š × v)	124 x 42 mm
Rozměry tělesa svítidla (š × v)	14 x 330 mm
Hmotnost (vč. příslušenství a obalu)	1,3 kg

Popis výrobku

• Individuálně výškově nastavitelné bez nářadí

Rozsah dodávky

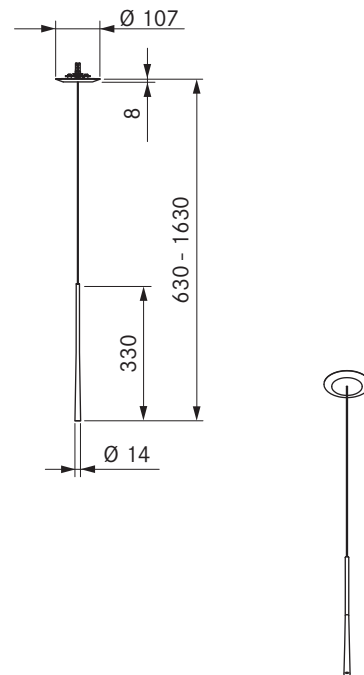
• Stars závěsné svítidlo montáž na povrch
 • Návod k použití a k montáži
 • Šablona otvorů

Pokyny k výrobce a k plánování

• Montážní prostředky si musí zajistit zákazník sám

LSESW / LSEMG / LSERG

Stars závěsné svítidlo zapuštěné – černé
 Stars závěsné svítidlo zapuštěné – mechově zelené
 Stars závěsné svítidlo zapuštěné – růžové zlato



Technické údaje

Typ svítidla	Závěsné svítidlo
Připojovací napětí	220 - 240 V
Frekvence	50/60 Hz
Příkon max.	4,6 W
Připojovací svorka	2 póly
Stmívatelnost	Ne
Světelný zdroj	LED
Barva světla	Teplá bílá
Teplota barvy	2700 K
Index podání barev (Ra)	CRI > 90
Světelný tok	230 lm
Úhel vyzařování - přímý	45°
Životnost	> 50000 h
Počet spínacích cyklů	min. 50000
Materiál povrchu	Kov / plast
Třída ochrany	3
Stupeň krytí	IP 20
Rozměry stropního krytu (š × v)	107 x 8 mm
Rozměry tělesa svítidla (š × v)	14 x 330 mm
Hmotnost (vč. příslušenství a obalu)	1,2 kg

Popis výrobku

• Individuálně výškově nastavitelné bez nářadí
 • Plošně zarovnaná montáž

Rozsah dodávky

• Stars závěsné svítidlo zapuštěné
 • Návod k použití a k montáži
 • Ovladač LED

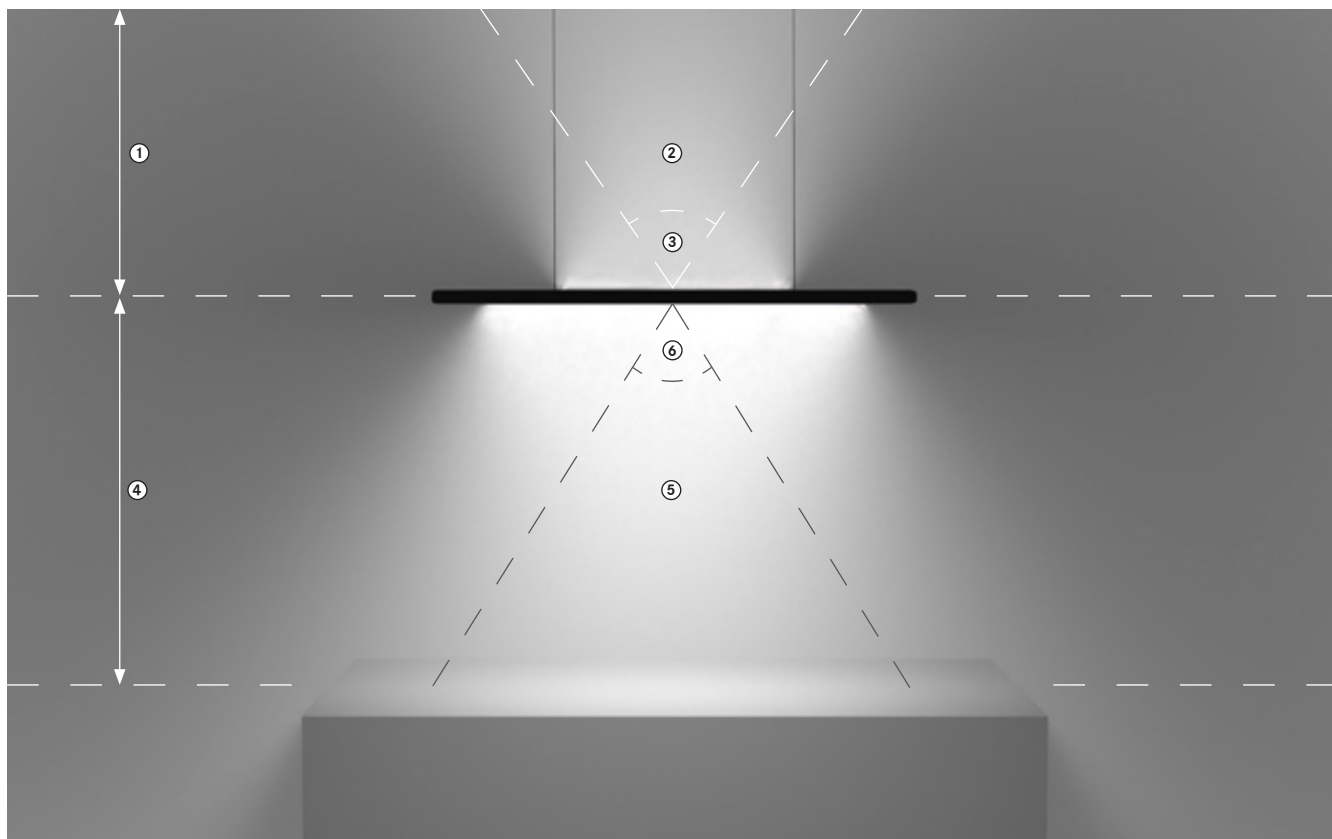
Pokyny k výrobce a k plánování

• LSE je možné integrovat do systému regulace osvětlení vhodným provozním zařízením (není součástí balení)

Zářivý tok

BORA Horizon

Vzdálenosti, svítivost a úhel zářivého toku



Nepřímé osvětlení:

- ① Optimální vzdálenost od stropu = 0,5-1,5 m (udané délkou kabelu)
- ② Intenzita osvětlení = 475 lx (při vzdálenosti 1 m)
- ③ Úhel zářivého toku = 69°

Přímé osvětlení:

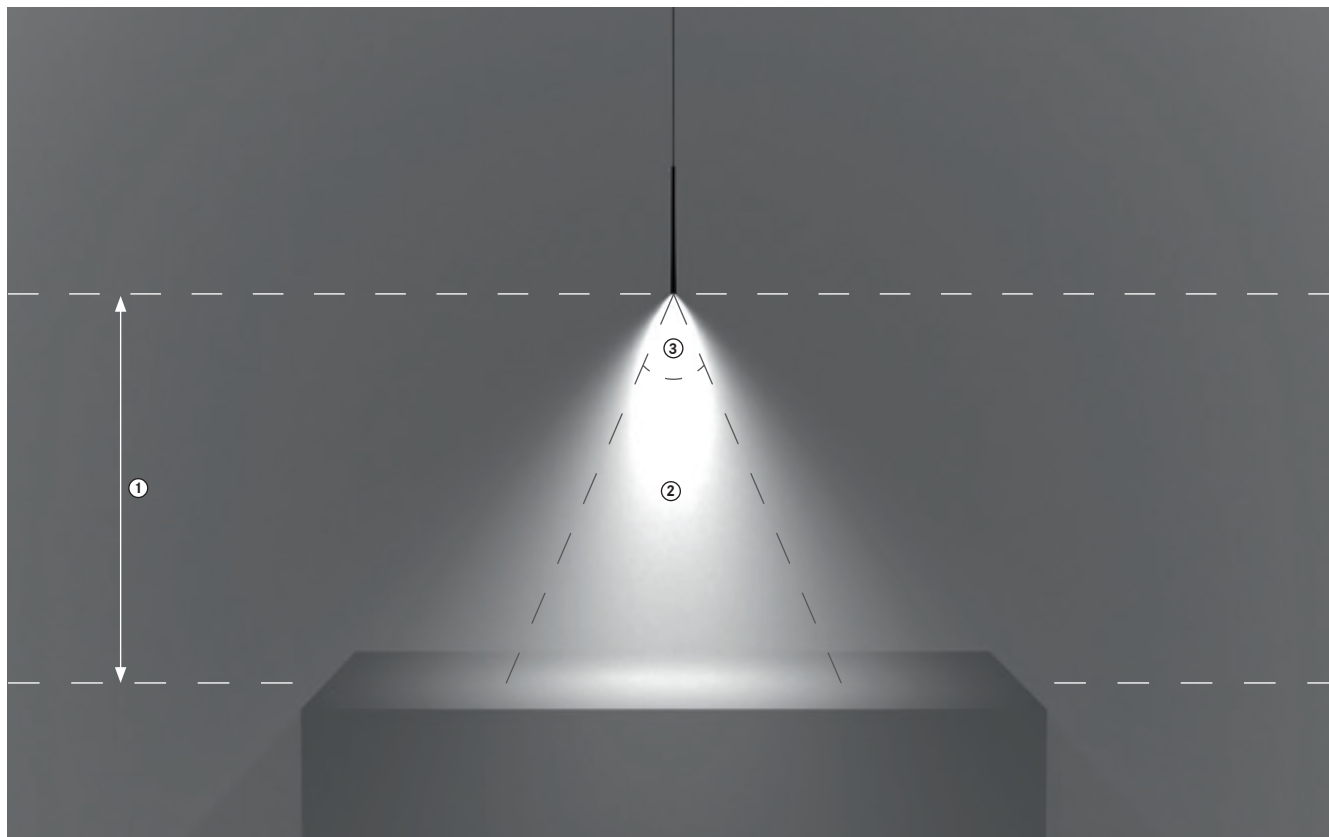
- ④ Optimální vzdálenost k povrchu = 1,0-2,0 m (cca 475 lx)
- ⑤ Intenzita osvětlení = 1304 lx (při vzdálenosti 1 m), 326 lx (při vzdálenosti 2 m)
- ⑥ Úhel zářivého toku = 63°



Zářivý tok

BORA Stars

Vzdálenosti, svítivost a úhel zářivého toku



Přímé osvětlení:

- ① Optimální vzdálenost k povrchu = 1,0-1,5 m
- ② Intenzita osvětlení = 328 lx (při vzdálenosti 1 m)
- ③ Úhel zářivého toku = 46°

Doporučení pro plánování světel

Orientační hodnoty pro intenzitu osvětlení

Osvětlení prostředí	Jídelní kout a obytný prostor	Nad varnou a pracovní deskou
50-200 luxů	200-300 luxů	300-500 luxů



BORA QVac vestavná vakuovačka

BORA QVac

vestavná vakuovačka

Highlights

Jedinečný koncept zabudování

Díky inovativnímu a jedinečnému konceptu zabudování nezabírá vakuovačka BORA QVac na pracovní desce tvrdě vybojované místo. Přístroj je umístěn pod pracovní deskou, stejně jako podstavec varného systému s odsavačem. Vestavnou vakuovačku můžete zabudovat do pracovní desky nebo na plochu pracovní desky.

Delší životnost tekutin

Vakuovací uzávěr navíc pomáhá uchovat vína, oleje a další tekutiny v otevřených lahvích po delší dobu. Po uvaření můžete zeleninový vývar uchovávat jako základ do omáček.

Bleskové marinování

Marinovací kroužek, který umístíte na jednu z příložených vakuovacích dóz, vytváří podtlak. Díky doplňkové funkci vám vakuování nebude trvat hodiny nebo dny, ale maximálně 10 minut. Marináda tak pronikne do potravin obzvlášť hluboko.





QVACSS

QVac Stainless Steel vakuovačka



QVACAB

QVac vakuovačka All Black



QVACVBO1

QVac vakuovací dózy,
2× 1 litr



QVACVBO2

QVac vakuovací dózy,
2× 2 litr



QVACVBE1

QVac vakuovací sáček,
15× 0,6 litru



QVACVBE2

QVac vakuovací sáček,
15× 1,5 litru



QVACVBE3

QVac vakuovací sáček,
15× 2,1 litru



QVACVBES

QVac sada vakuovacích sáčků
(5× 0,6 litrů, 5× 1,5 litru, 5× 2,1 litru)



QVACVV

QVac vakuovací uzávěr,
2 ks



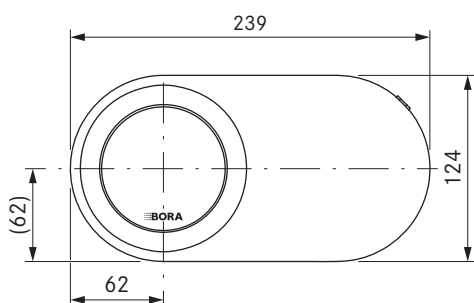
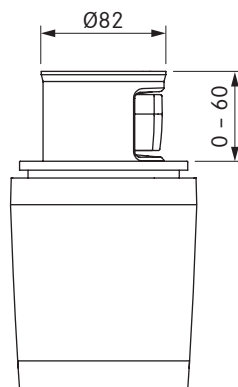
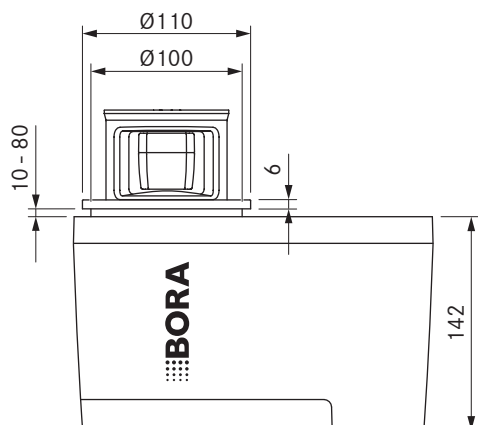
QVACMR

QVac marinovací kroužek

QVACSS / QVACAB

QVac Stainless Steel vakuovačka

QVac vakuovačka All Black



Technické údaje

Připojovací napětí	100 - 240 V
Frekvence	50 - 60 Hz
Příkon max.	24 W
Délka síťového připojovacího kabelu	2 m
Sací výkon	≈ 10 l/min
Maximální podtlak při vakuování	-90 kPa
Rozměry izolace (délka × hloubka × výška)	239 x 124 x 142 mm
Hmotnost (vč. příslušenství a obalu)	3,48 kg
Materiál povrchu	Nerezová ocel
Výsuvná délka vakuovací hadice	400 mm

Popis výrobku

- Jedinečný koncept zabudování
- Bleskové marinování
- Delší životnost tekutin
- Výsuvná vakuovací hlava (400 mm)
- 3 funkční tlačítka pro různé programy vakuování
- Audiovizuální koncept ovládání

Rozsah dodávky

- 1x QVac vakuová svářečka
- 1x QVac vakuovací dózy 1l
- 1x QVac vakuovací dózy 2l
- 1x QVac marinovací kroužek
- 2x QVac vakuovací uzávěr
- 5x QVac vakuovací sáček 0,6l
- 5x QVac vakuovací sáček 1,5l
- 5x QVac vakuovací sáček 2,1l
- 15x Freezer-samolepky na vakuové sáčky
- 1x Síťový kabel EU (2m)
- Návod k použití a k montáži

Příslušenství

- QVac vakuovací dózy, 2× 1 l QVACVBO1
- QVac vakuovací dózy, 2× 2 l QVACVBO2
- QVac vakuovací uzávěr, 2 ks QVACVV
- QVac marinovací kroužek QVACMR
- QVac vakuovací sáček, 15× 0,6 l QVACVBE1
- QVac vakuovací sáček, 15× 1,5 l QVACVBE2
- QVac vakuovací sáček, 15× 2,1 l QVACVBE3
- QVac sada vakuovacích sáčků (5× 0,6 l, 5× 1,5 l, 5× 2,1 l) QVACVBES
- Elektrická přípojka pro Velkou Británii (2 m)

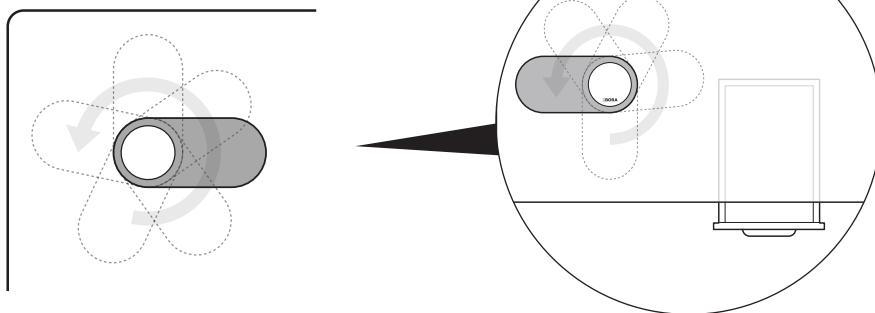
Pokyny k výrobce a k plánování

- Standardně se spotřebič montuje přípojkami směrem dopředu.
- Kryt musí zůstat přístupný pro práce údržby.
- U tenkých pracovních deskách je nutná výztužná konstrukce.
- U plošně zarovnané montáže musí mít pracovní deska tloušťku nejméně 10 mm.

Umístění

BORA QVac vestavná vakuovačka

Variabilní umístění zařízení

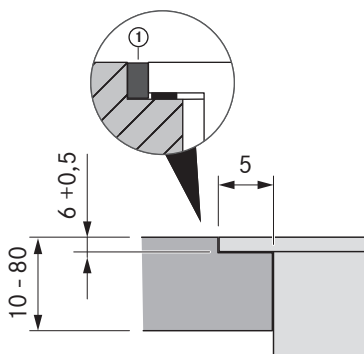


- Aby se vám zařízení lépe používala, doporučujeme je namontovat na pracovní desce více dozadu.
- Logo by mělo směřovat k uživateli.
- Polohu ovládání označuje na výsuvné jednotce označuje nálepka „FRONT“.

Rozměry výřezu

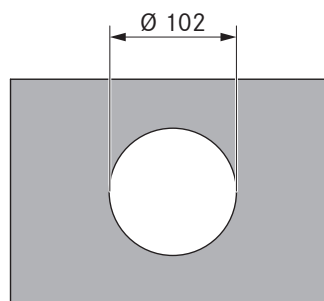
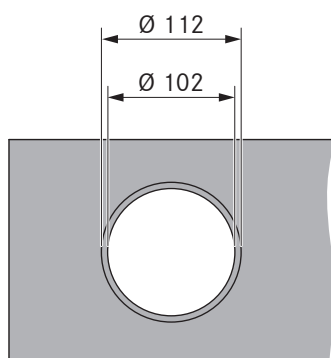
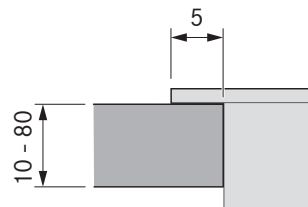
BORA QVac vestavná vakuovačka

Plošně zarovnaná montáž



① Silikonová těsnicí hmota

Montáž na povrch



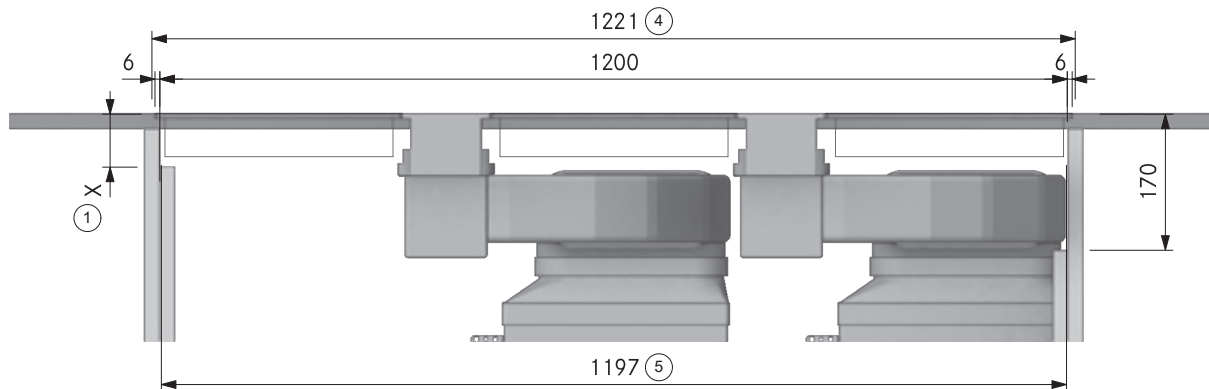
Důležité pokyny pro plánování:

- Při standardní montáži se spotřebič instaluje přípojkami směrem dopředu.
- Kryt musí zůstat přístupný k provádění údržby.
- U plošně zarovnané montáže musí mít pracovní deska tloušťku nejméně 10 mm. U tenčích pracovních desek je nutná výztužná konstrukce.
- K bezproblémovému vyjmutí nebo vložení musí být umístění takové, aby záchytná miska měla volný prostor 5 cm směrem dolů a do stran.
- Dbejte pokynů výrobce pracovní desky. Výřezy pracovní desky se musí utěsnit vhodnými prostředky proti vlhkosti, případně opatřit tepelnou izolací (např. u desek Corian nebo HiMacs).

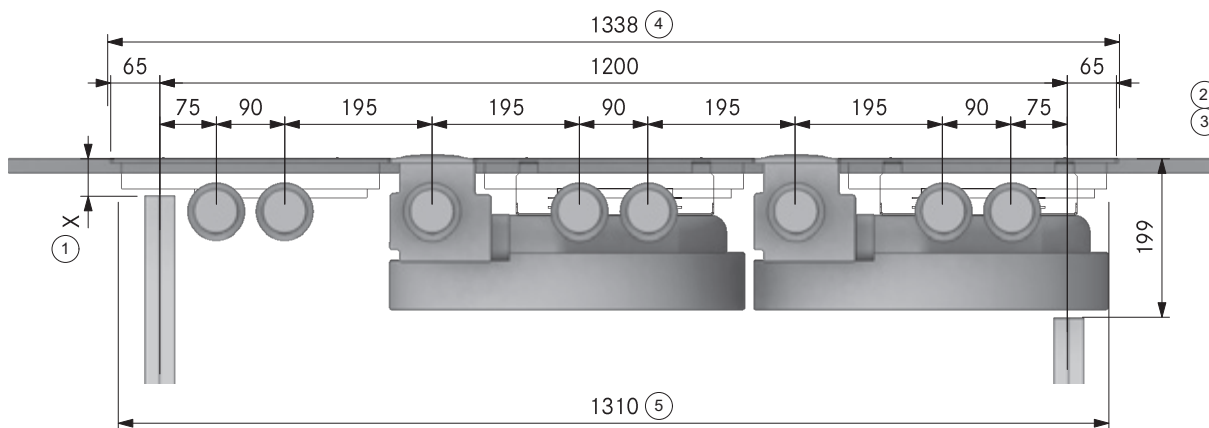
Podrobné výkresy

Varianty montáže skříňce 1200 mm

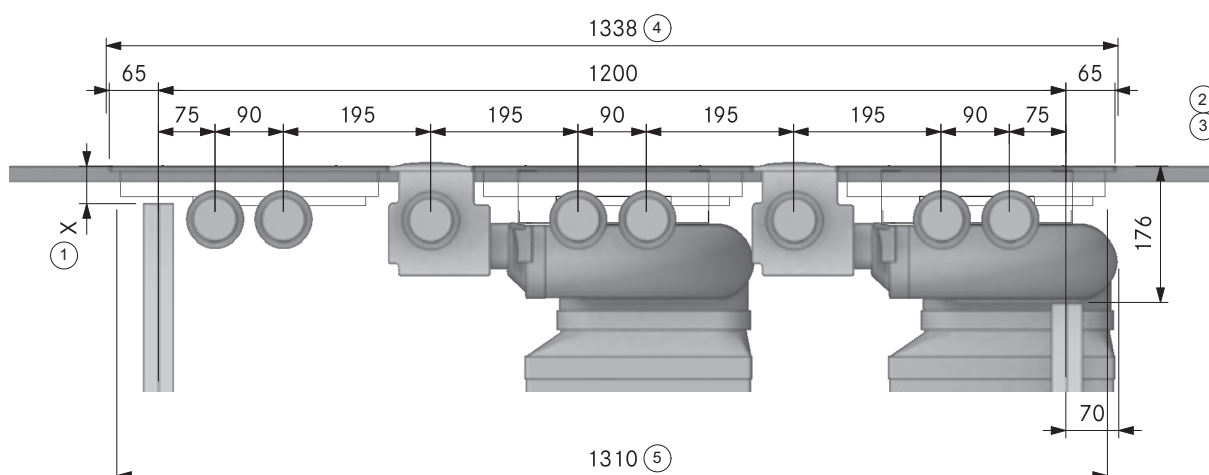
2CKA2 se 3 varnými deskami ve skříňce široké 1200 mm (uprostřed)



2PKAS3 se 3 varnými deskami ve skříňce široké 1200 mm (uprostřed)



2PKA3 se 3 varnými deskami ve skříňce široké 1200 mm (uprostřed)



Pokyny k projektování

① Dbejte instalační výšky varné desky:

Classic 2.0	Professional 3.0
CKFI / CKI = 58 mm	PKFI3 / PKI3 = 52 mm
CKG / CKT = 73 mm	PKCH3 / PKC3 / PKCB3 /
CKCH / CKCB = 75 mm	PKG3 / PKT3 = 73 mm
CKIW = 116 mm	PKIW3 = 128 mm

② Technika zasahuje do sousední skříňky

③ Vrchní díl musí být případně osazen falešnou zásuvkou

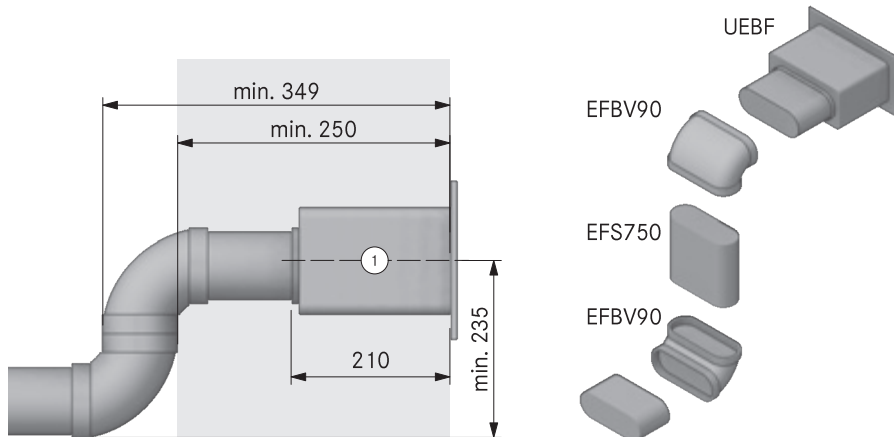
④ Rozměry výřezu A

⑤ Rozměry výřezu B

Podrobné výkresy

Potrubní vedení

Potrubní vedení s pouzdem ve stěně UEBF S křivka



Pokyny k projektování

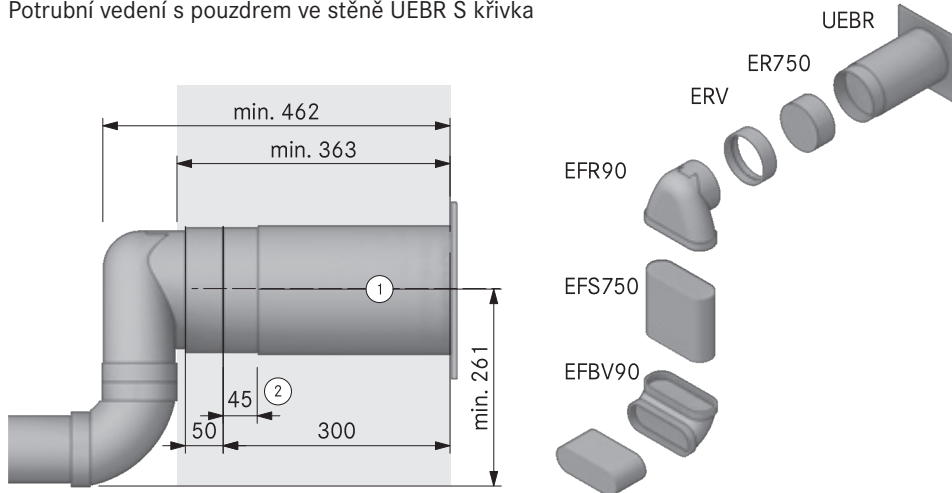
- ① Otvor ve stěně 310 × 155 mm. Musí vyfukovat rovně bez ohledu na povětrnostní podmínky.

Produkt BORA Ecotube

- 2 EFBV90/1 oblouk 90° plochý vertikální
- 1 UEBF/1 3box pouzdro ve stěně
- 1 EFS750/1 ploché potrubí s přepážkou 750mm

U všech tvarových dílů s daným tvarem hrdla je těsnící materiál obsažen v balení.

Potrubní vedení s pouzdem ve stěně UEBR S křivka



Pokyny k projektování

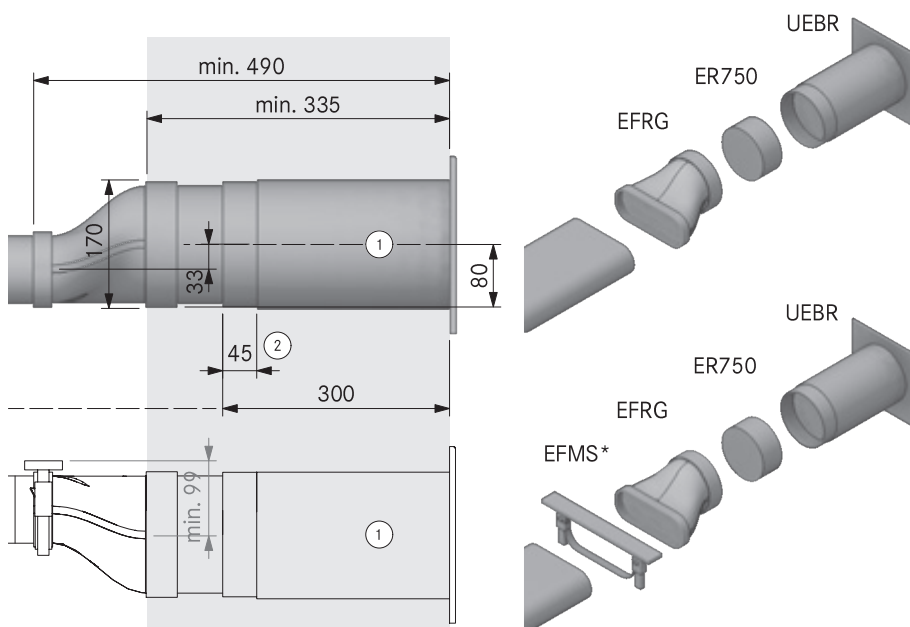
- ① Průměr vrtaného otvoru min. 180 mm Musí vyfukovat rovně bez ohledu na povětrnostní podmínky.
- ② Délka objímky 45 mm (lze zkrátit o 20 mm)

Produkt BORA Ecotube

- 1 EFR90/1 přechod 90° plochý kulatý
- 1 EFBV90/1 oblouk 90° plochý vertikální
- 1 ERV/1 potrubní přípojka kulatá
- 1 UEBR/1 3box pouzdro ve stěně, kulaté
- 1 ER750/1 kulaté potrubí 750 mm
- 1 EFS750/1 ploché potrubí s přepážkou 750mm

U všech tvarových dílů s daným tvarem hrdla je těsnící materiál obsažen v balení.

Potrubní vedení ploché s přechodem k pouzdru ve stěně UEBR



Pokyny k projektování

- ① Průměr vrtaného otvoru min. 180 mm Musí vyfukovat rovně bez ohledu na povětrnostní podmínky.
- ② Délka objímky 45 mm (lze zkrátit o 20 mm)

Produkt BORA Ecotube (sokl a podlaha)

- 1 EFRG/1 přechod plochý kulatý rovný
- 1 UEBR/1 3box pouzdro ve stěně, kulaté
- 1 ER750/1 kulaté potrubí 750 mm

Produkt BORA Ecotube (strop sklepa)

- 1 EFRG/1 přechod plochý kulatý rovný
- 1 UEBR/1 3box pouzdro ve stěně, kulaté
- 1 ER750/1 kulaté potrubí 750 mm
- 1 EFMS/1 Ecotube montážní sada pro ploché potrubí

U všech tvarových dílů s daným tvarem hrdla je těsnící materiál obsažen v balení.

* Vedení potrubí pod stropem sklepa

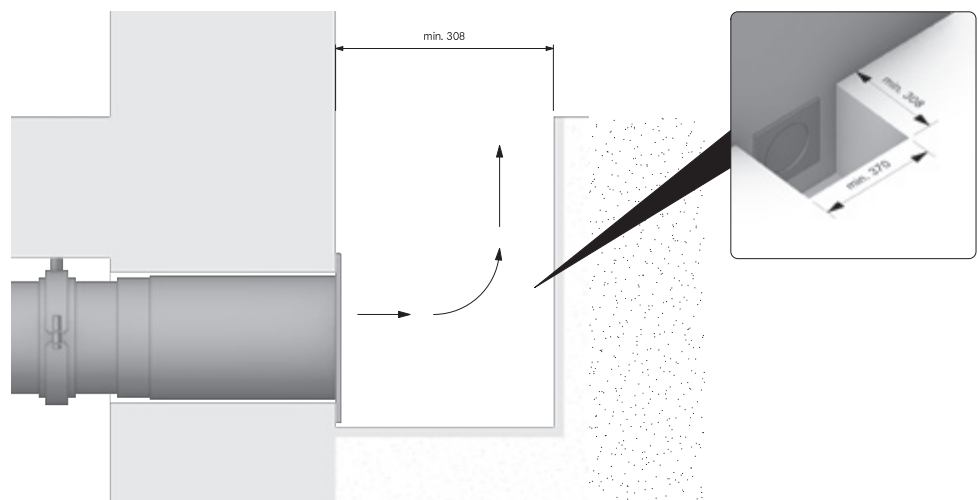
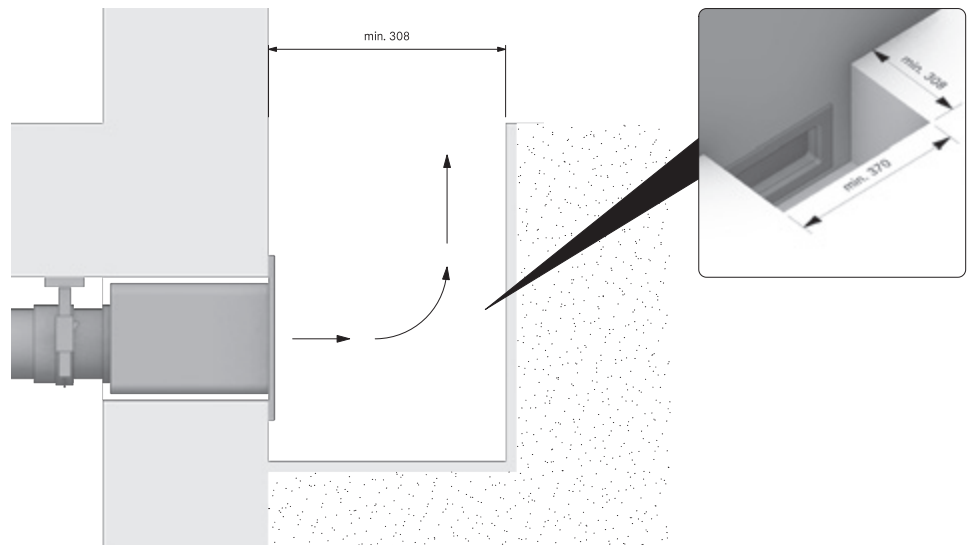
Podrobné výkresy

Odvádění vzduchu do sklepní šachty

V následujících příkladech je vzduch odváděn do sklepní šachty. Také v tomto případě je nutné zajistit dostatečné vzdálenosti.

Šachta, do které ústí pouzdro ve stěně, musí splňovat následující požadavky:

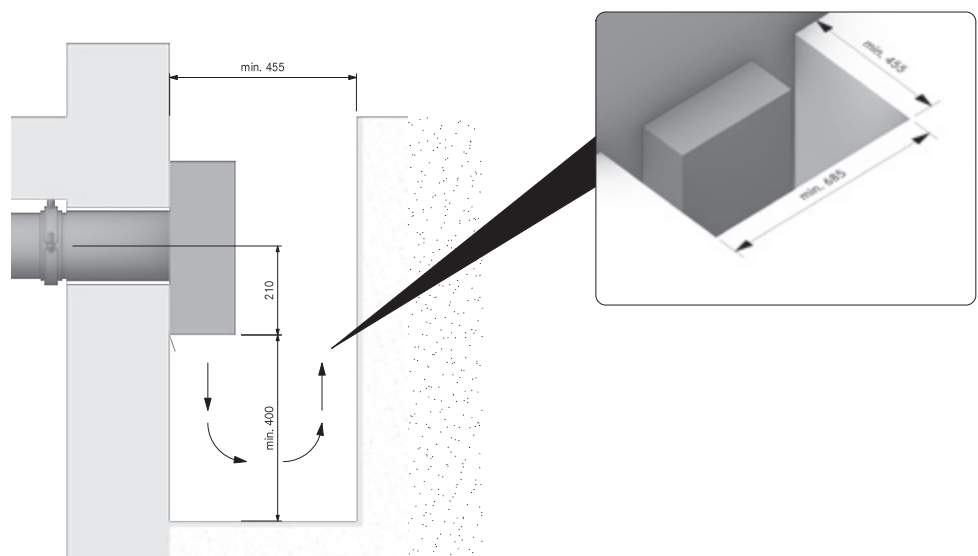
- odstup mezi předním krytem pouzdra ve stěně a stěnou šachty min. 300 mm
- šířka min. 370 mm
- šachta musí být hlubší než spodní hrana pouzdra ve stěně



Pokud je externí nástěnný ventilátor ULA veden do sklepní šachty, je nutné dodržet tyto vzdálenosti:

Také v tomto případě je nutné zajistit dostatečné vzdálenosti.

- Vzdálenost min. 300 mm od skříňě ventilátoru ke stěně šachty
- Šířka musí činit min. 685 mm
- Ventilátor musí mít možnost volně vyfukovat vzduch směrem dolů, tedy vzdálenost alespoň 400 mm



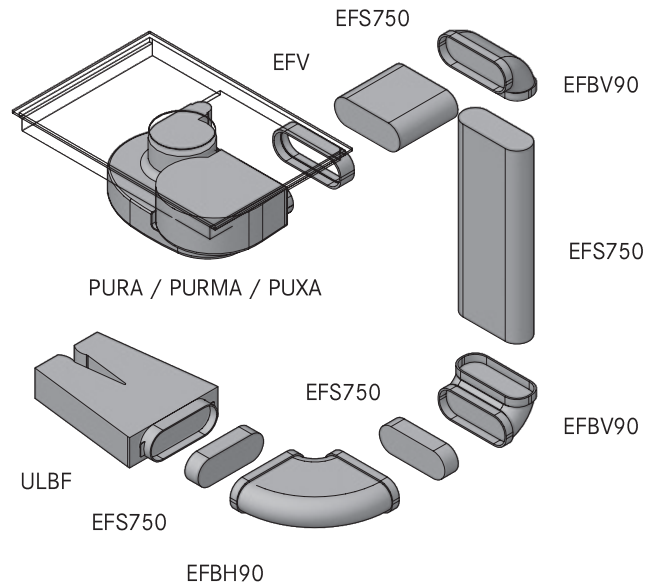
Podrobné výkresy

Speciální řešení pro kompaktní systémy BORA s částečnou recirkulací

U spotřebiče řady Pure je možné realizovat řešení s částečnou recirkulací. V tomto případě je spotřebič s odtahem ven připojen k jednotce čističky vzduchu BORA pomocí potrubního vedení.

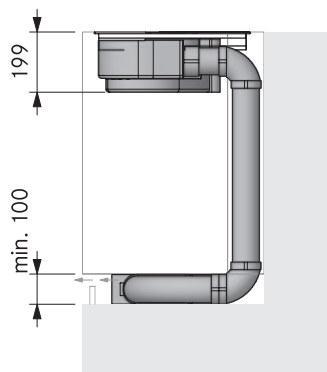
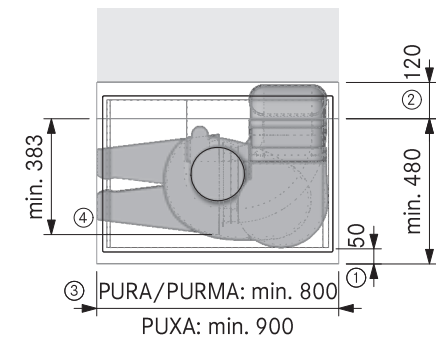
Tato varianta montáže má však v porovnání s klasickou montáží s integrovanou recirkulací (PURU/PURMU/PUXU/PURSU) některé nevýhody:

- U varianty systému s částečnou recirkulací se nedá filtr pohodlně vyměnit přes přívodní trysku.
- V určitých dispozicích potrubní vedení vyžaduje prostor navíc.
- Indikátor údržby filtru kompaktního spotřebiče nelze nastavit na životnost samostatného filtru.
- Montáž je v porovnání se systémovou variantou s integrovaným filtrem složitější.



Varianta PURA/PURMA/PUXA s recirkulací

ULBF levý ležatý sokl PU20450



Pokyny k projektování

- 1 Min. 50 mm k okraji výřezu. Tento rozměr je doporučenou hodnotou. Závazný rozměr zjistíte u svého výrobce pracovní desky.
- 2 Prostorové požadavky na techniku
- 3 Otvory pro zpětné proudění vzduchu celkem min. 500 cm²
- 4 Jednotka čističky vzduchu musí být přístupná. Optimální filtrační výkon prostřednictvím 500 mm dlouhého plochého potrubí před filtrem.

Produkt BORA

- 1 PUXA/PURMA/PURA
Pure varná deska s celoplošnou indukci / indukční varná deska s integrovaným odsavačem – odtaž ven

Produkt BORA Ecotube

- 1 ULBF/1 jednotka čističky vzduchu flexibilní
- 1 EFBH90/1 oblouk 90° plochý horizontální
- 1 EFBV90/1 oblouk 90° plochý vertikální
- 1 EFV/1 potrubní přípojka plochá
- 2 EFS750/1 ploché potrubí s přepážkou 750 mm

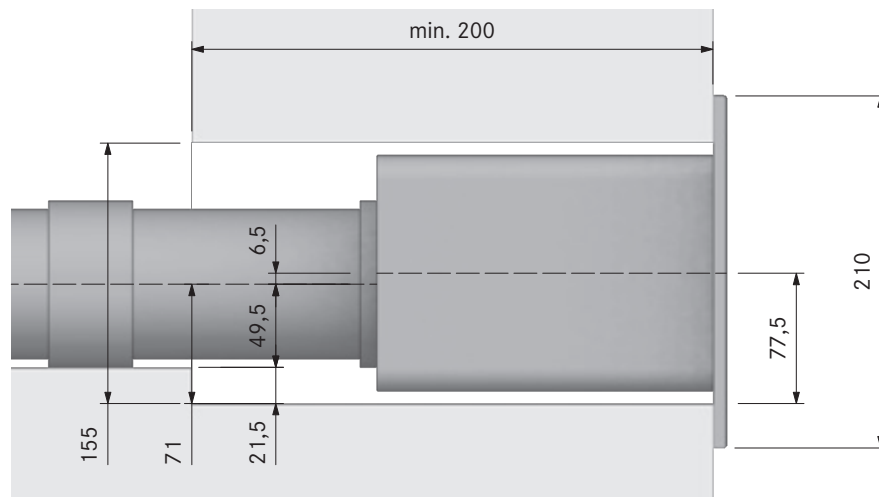
Těsnění je u tvarovek s objímkou součástí balení

Další varianty plánování pro částečnou recirkulaci (také u BORA S Pure) najdete na portálu PartnerNet!

BORA 3box

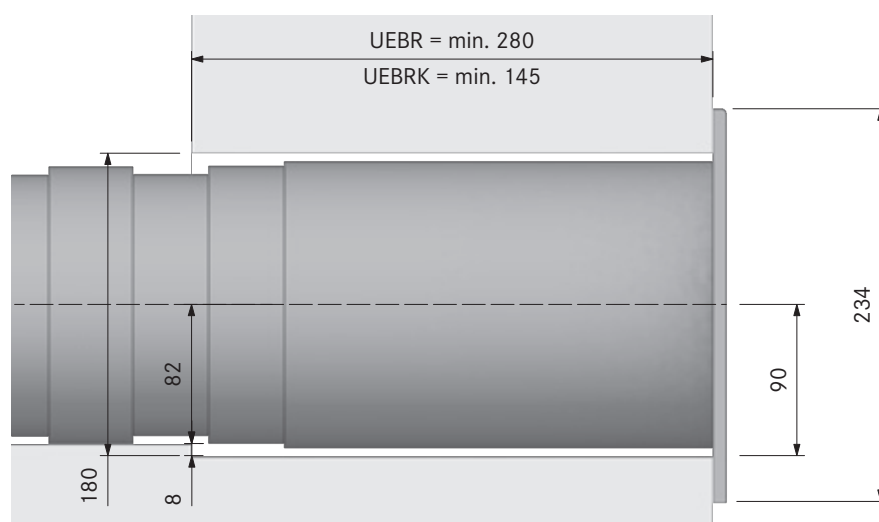
Pouzdro ve stěně

BORA 3box UEBF



Prosíme, vezměte na vědomí, že pouzdro ve stěně má na spodní straně výčnělek.

BORA 3box UEBR/BORA 3box UEBRK



Prosíme, vezměte na vědomí, že pouzdro ve stěně má na spodní straně výčnělek.

Vedení odtahu vzduchu

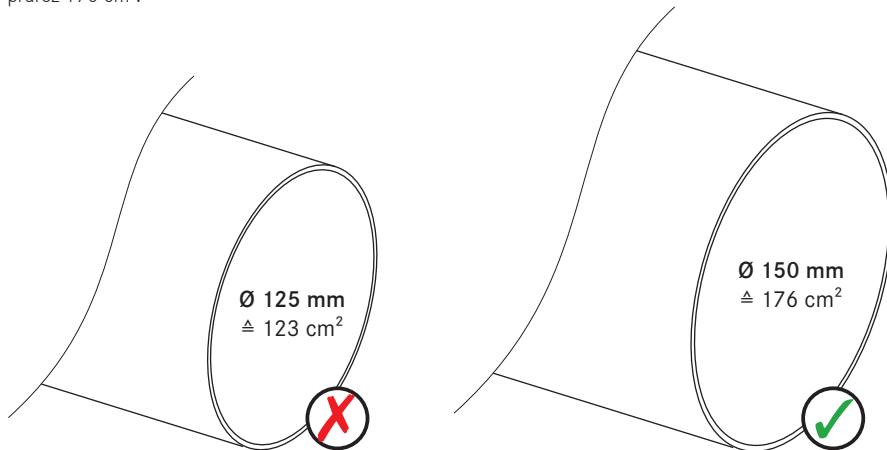
potrubním systémem BORA Ecotube

Základní pravidlo pro maximální cestu odvodu vzduchu při použití systému vedení BORA Ecotube a pouzdra do stěny 3box

S integrovaným ventilátorem nebo s univerzálním modulem ventilátoru je obvykle možné vytvořit až 6 metrů dlouhé potrubí se šesti 90° koleny nebo plochými/kulatými přechody. Čím méně kolen nebo přechodů je, tím delší potrubí může být (jedno koleno/přechod odpovídá zhruba jednomu metru potrubí). Podle tohoto pravidla je možné realizovat 8m potrubí se čtyřmi 90° koleny/přechody nebo 10m potrubí se dvěma 90° koleny/přechody.

Požadovaný minimální průřez

Aby bylo možné bez velkých ztrát odvést odsátý vzduch, je u každé součástky třeba dodržet minimální průřez 176 cm².



Variabilní možnosti pro plánování

Vedení odtahu vzduchu lze realizovat nejrůznějšími způsoby. Většina zákazníků volí v kuchyni vedení odtahu vzduchu do oblasti soklů, ale je možné jej integrovat i do podlahy.



Ploché potrubí na podlahové krytině

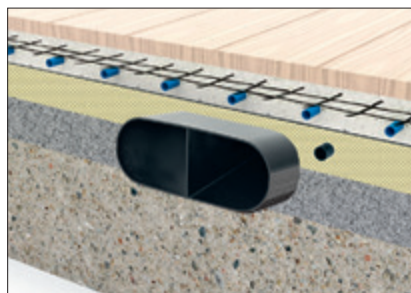


Ploché potrubí na stropě pod kuchyní



Ploché potrubí ve vyrovnávací vrstvě (dle normy DIN 18560-2)

Vázaná vyrovnávací vrstva dle normy DIN 18560-2 musí zcela překrývat ploché potrubí EFS750 BORA Ecotube s přepážkou 750 mm.



Ploché potrubí částečně ve vyrovnávací vrstvě a v mazanině s výztuží

Pokud není ploché potrubí EFS750 BORA Ecotube s přepážkou 750 mm překryto vyrovnávací vrstvou, je nutné použít mazaninu s výztuží.

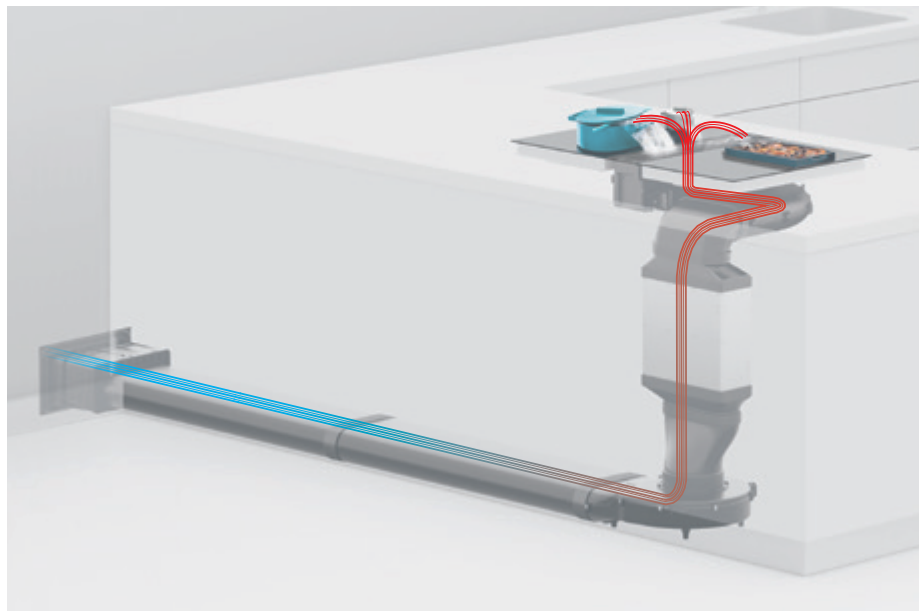
- Podlahová krytina
- Podlahová stěrka bez výztužením
- Podlahová stěrka s výztužením
- Podlahové topení
- Izolace podlahy
- Vyrovnávací vrstva
- Betonový strop
- Prázdná trubka pro hlavní a ovládací vedení

System odvodu vzduchu

Vhodný pro všechny systémy na odtažení par z varné desky BORA

Výhody odvodu vzduchu

U systému odvodu vzduchu BORA jsou kuchyňské výpary odváděny ventilátorem, potrubním systémem BORA Ecotube a pouzdem ve stěně BORA 3box přímo do venkovního prostředí. Pára a zápach tak úplně zmizí z prostoru pro vaření. Všechny BORA systémy pracují na rozdíl od běžných kuchyňských digestoří s inteligentní technologií proudění namísto velkého přepravovaného objemu, takže odvádějí z místnosti méně teplého vzduchu a šetří tak energii.



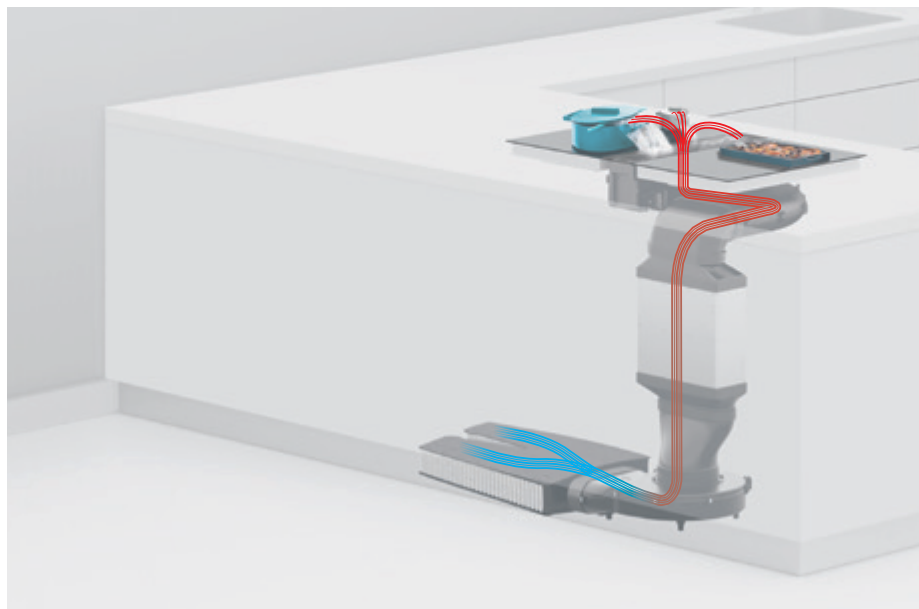
Příklad instalace odvodu vzduchu
BORA Classic 2.0 - CKA2
(stejný princip u Professional, X Pure, M Pure,
Pure, S Pure a Basic)

Recirkulační systém

Vhodný pro všechny systémy na odtažení par z varné desky BORA

Výhody recirkulace

BORA recirkulační systém je alternativní řešení odvádění vzduchu. Kuchyňské výpary jsou přitom ventilátorem směřovány do speciálně vyvinutého filtru ULBF, ULB3X, PUAKF nebo BAKFS, který efektivně odstraní zápach. Systémy BORA s recirkulací vzduchu se tak starají o svěží vzduch v kuchyni. Protože u systémů s recirkulací vzduchu zůstává teplý vzduch v místnosti, jsou ideálním řešením pro pasivní a nízkoenergetické budovy.



Příklad instalace recirkulace
BORA Classic 2.0 - CKA2
(stejný princip u Professional, X Pure, M Pure,
Pure, S Pure a Basic)

Vaření v režimu recirkulace

Vlhkost při vaření s recirkulací

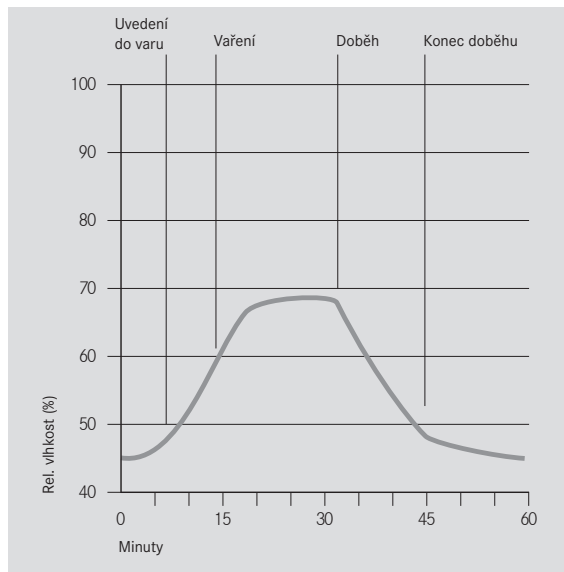
Test systému s recirkulací

Rozsáhlé interní testy prokázaly, že v závislosti na správném plánování a instalaci nedochází při provozu odsavače BORA s recirkulací k významnému zvýšení vlhkosti ve vnitřním prostoru.

To znamená, že neexistuje žádné riziko poškození kuchyňského nábytku způsobené vlhkostí ani tvorby plísně při normálním provozu kuchyně. Pokud se klima v prostoru pohybuje v mezích příjemného prostředí, nedojde nikdy k překročení 80 % relativní vlhkosti vzduchu, která je pro takové škody kritická. Odsavače BORA a systémy s recirkulací vzduchu jsou vzájemně optimálně sladěné. Odsavače s doběhovou automatikou zajišťují dostatečnou výměnu vzduchu a zaručují optimální výkonnost a životnost filtru recirkulovaného vzduchu.

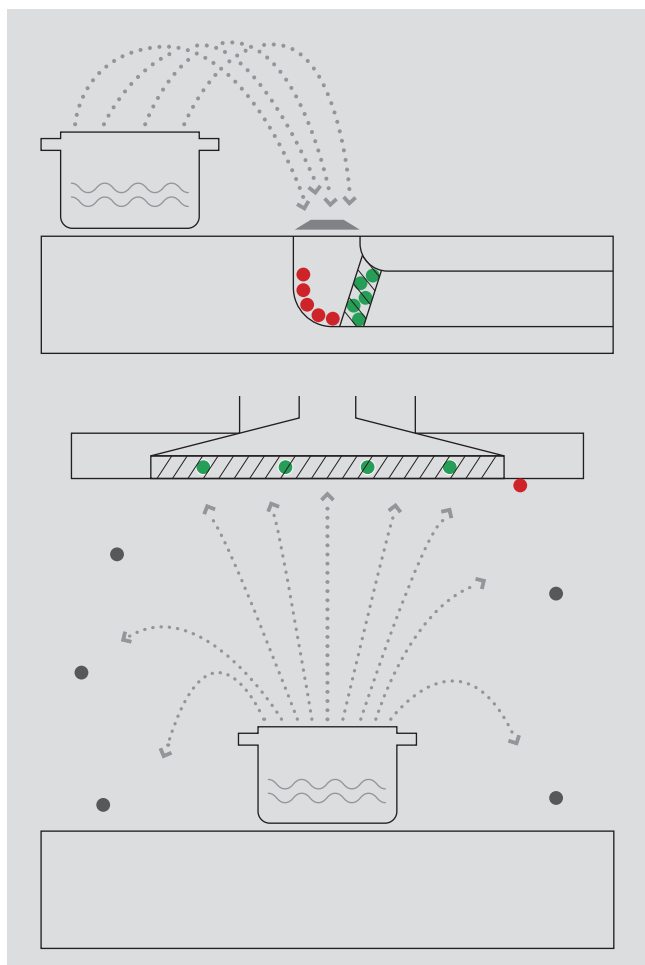
Test

30 min. intenzivního vaření 1,8 l vody



Účinnost filtrace tuku

Účinnost filtrace tuků dle směrnice DIN/EN pro energetické štítky



Zkušební metody

- Účinnost filtrace tuku popisuje, kolik částic tuku zachytí tukový filtr a další snímatelné nebo omyvatelné součásti. Toto množství je poté vztaženo k celkovému množství částic nasátých odsavačem/digestoří. U produktů BORA je tato hodnota 95 % - digestoře zčásti dosahují pouze polovičních hodnot.
- Tento postup nezohledňuje tu část tukových částic, které digestoře vůbec nezachytí. Tak vzniká rozpor mezi vysokým poměrem zachycených částic a účinností filtrace tuku - tento postup byl totiž původně vyvinut pro digestoře.
- Tuk, který se u BORA Professional a BORA Classic usadí ještě před filtrem, snadno setřete hadříkem - to však norma nezohledňuje, protože bere v úvahu jen snímatelné součásti.
- Při každodenním provozu to u BORA znamená, že vzduch, vlasy, oblečení i povrchy zůstanou čisté.
- BORA Basic vychází vstříc požadavkům normy a má snímatelné dno krytu. Dosahuje tak i dle normy vysoké účinnosti filtrace tuku.

- Voda
- Olej/tuk
- Tuk zachycený tukovým filtrem
- Tuk usazený před tukovým filtrem (snižuje účinnost filtrace tuku)
- Nezachycený tuk (není ve výpočtu účinnosti filtrace tuku zohledněn)

Účinnost filtrace tuku BORA

$$= \frac{\text{●●●●●}}{\text{●●●●●} + \text{●●●●●}} \%$$

Účinnost filtrace tuku běžné digestoře

$$= \frac{\text{●●●●●}}{\text{●●●●●} + \text{●}} \%$$

Díky jedinečné technologii odtahu a moderním technologiím filtrů zajistí BORA znatelně více komfortu při vaření.

Použité tukové filtry z nerezové ocele jsou kompaktní, lehce snímatelné a snadno je vyčistíte v myčce.

Použití s kotly a krby

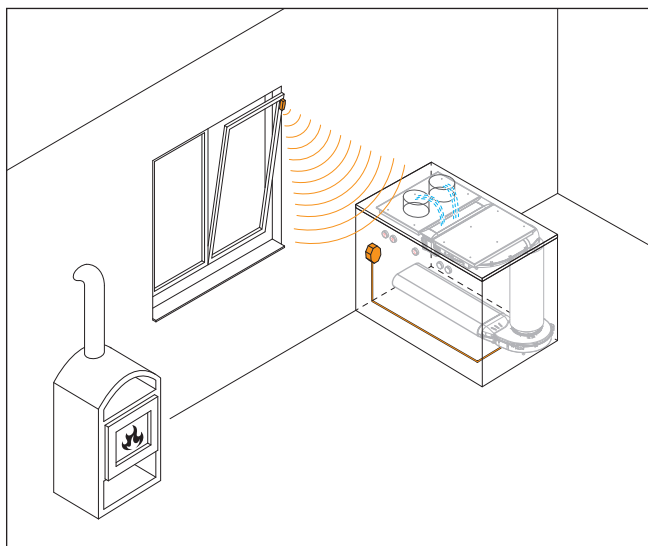
Současný provoz odtahu vzduchu s kotly a krby

Kotle a krby (např. kotle na plyn, olej, dřevo nebo tuhá paliva, průtokové ohřívače, ohřívače vody) odebírají spalovací vzduch z místnosti, kde jsou namontovány, a zplodiny odvádí ven vlastním výfukovým systémem (např. komínem).

Jestliže je v provozu varná deska s puštěným odsavačem, je z příslušné místnosti a sousedních místností odváděn vzduch. Bez dostatečného přívodu vzduchu vzniká podtlak. Jedovaté zplodiny jsou nasávány z komína nebo odtahové šachty zpět do obytných místností.

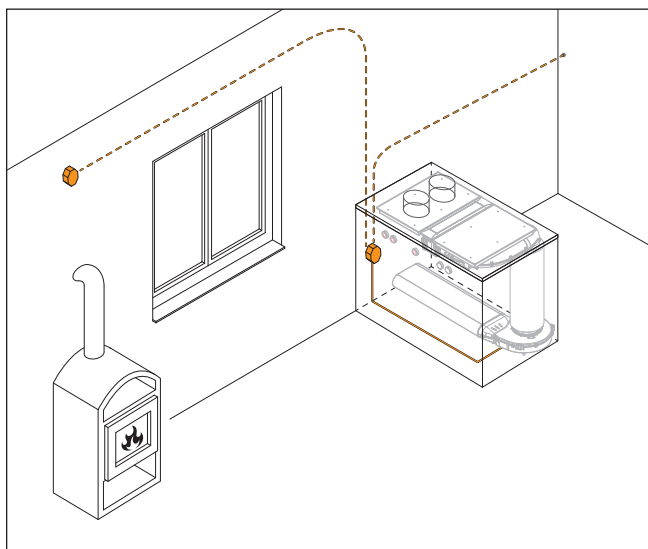
To platí jak pro kotle a krby závislé na vzduchu z místností, tak pro ty nezávislé.

Okenní kontaktní spínač, příp. snímač podtlaku zajišťuje, že bude odsavač spuštěn pouze tehdy, když bude k dispozici dostatek čerstvého vzduchu.



Okenní kontaktní spínač*

BORA okenní kontaktní spínač UFKS společně se zařízením na odtažení par v bezprostřední blízkosti kotle nebo krbu závislého na vzduchu z místnosti zajišťuje, aby kuchyň měla dostatečné množství čerstvého vzduchu. Senzor v okenní tabuli přitom sleduje, zda je okno otevřené nebo zavřené, a tuto informaci odesílá bezdrátově do přijímače, který je připojen k rozhraní Home In příslušné varné desky s odsavačem BORA. Díky tomu je zajištěno, že nainstalovaný systém odsávání bude možné spustit pouze při otevřeném okně. V místnosti tak nehrozí riziko podtlaku. BORA okenní kontaktní spínač je kompatibilní s řadami BORA Professional 3.0, BORA Classic 2.0, BORA X Pure, BORA M Pure, BORA Pure, BORA S Pure a BORA Basic. Připojení musí být provedeno kvalifikovaným elektrikářem.



Snímač podtlaku*

Snímač podtlaku sleduje rozdíl v tlacích mezi místností, kde se nachází kotel nebo krb závislý na přívodu vzduchu, a venkovním tlakem. Přístroj porovnává stav tlaku a při překročení povoleného rozdílu tlaku vypne zařízení na odtažení par. Při výběru zařízení pro kontrolu nízkého tlaku věnujte pozornost tomu, aby výrobek měl všechna požadovaná schválení. Snímač podtlaku je kompatibilní s řadami BORA Professional 3.0, BORA Classic 2.0, BORA X Pure, BORA M Pure, BORA Pure, BORA S Pure a BORA Basic. Připojení musí být provedeno kvalifikovaným elektrikářem.

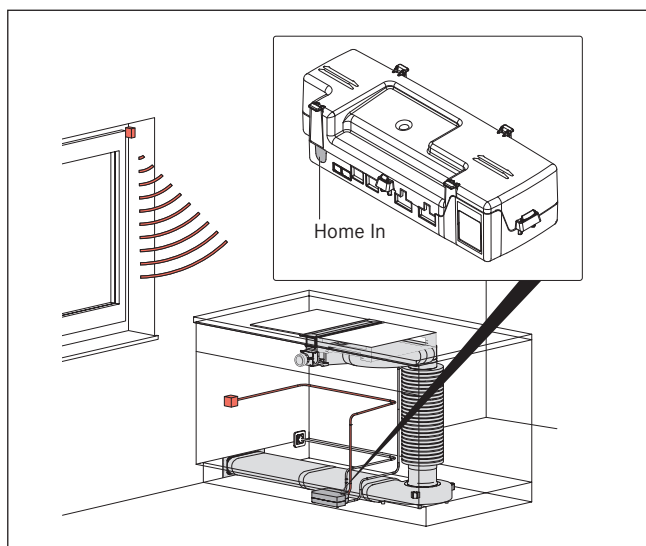
* Prosíme, mějte na paměti následující: Současný provoz krbu, závislého na přívodu vzduchu, a zařízení na odtažení par musí prozkoumat a schválit místní pracovník pro kontrolu komínů. Odvod z kuchyně není dovoleno vést do kouřového kanálu nebo kanálu pro odčerpávání vzduchu. Pokud takový kanál a komín již nejsou v provozu, je třeba popsané použití nechat schválit místním pracovníkem pro kontrolu komínů.

Externí spínače

Rozhraní pro externí zařízení

Home In | Home Out

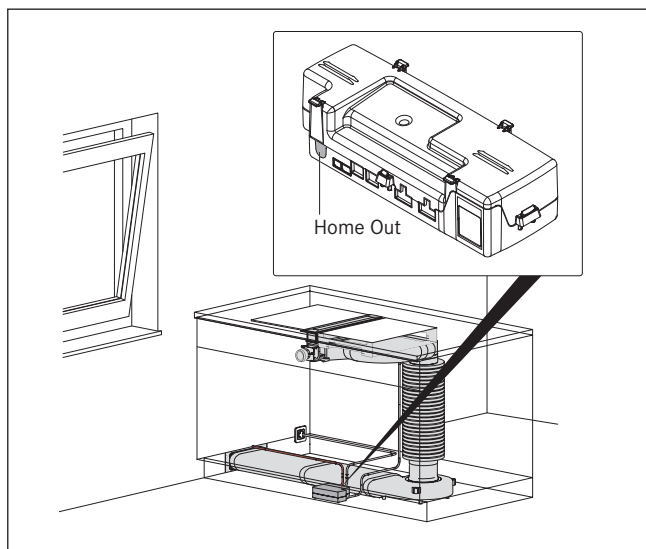
Odsavače BORA Professional a Classic jsou vybaveny rozhraním pro externí zařízení. Rozhraní Home In / Home Out umožňují bez další práce snadné připojení externích bezpečnostních zařízení a přístrojů. Můžete tak snadno ovládat mnoho kuchyňských přístrojů i vzduchotechniku.



Rozhraní Home In na příkladu PKA3

Home In

Ke kontaktu Home In můžete připojit externí bezpečnostní zařízení, jako například okenní kontaktní spínač nebo kontrolu nízkého tlaku. Tato zařízení zastaví provoz odsavače, když je okno zavřené nebo když je v místnosti zjištěn podtlak. Odsavač funguje pouze při uzavřeném kontaktu. Za všech okolností je tak zachována bezpečnost - i v případě, že není nikdo v místnosti.



Rozhraní Home Out na příkladu PKA3

Home Out

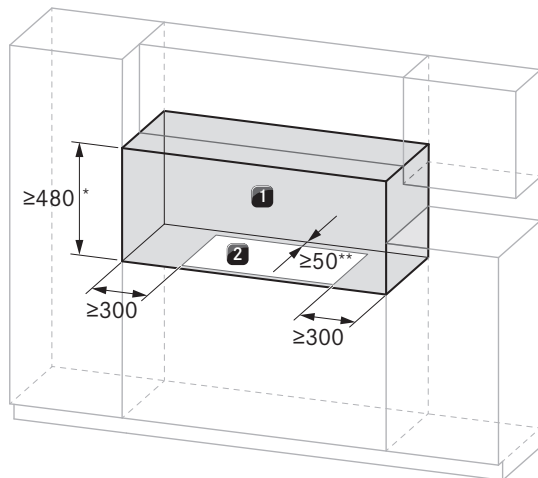
Kontakt Home Out je rozhraní, s jehož pomocí je možné zároveň s odsavačem spustit nebo vypnout externí zařízení. K nim patří například elektricky ovládaná pouzdra ve stěně. Bezpotenciálový kontakt je možné velmi flexibilně využít jako spínač nejrůznějších přístrojů. Umožní snadno splnit individuální přání zákazníka.

Požadovaný volný prostor

Bezpečnostní odstupy

Flexibilní systémy – BORA Professional 3.0, BORA Classic 2.0

Kompaktní systémy – BORA X Pure, BORA M Pure, BORA Pure, BORA S Pure, BORA Basic

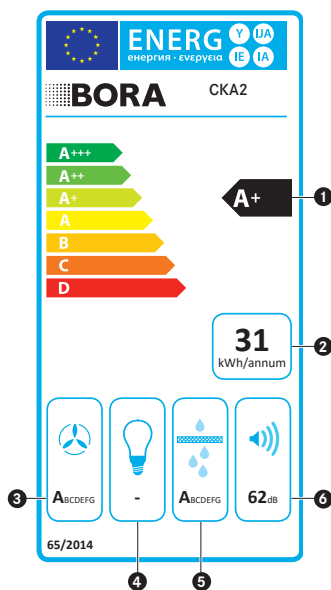


- Minimální vzdálenost napravo a nalevo od výřezu pracovní desky k nejbližšímu kusu nábytku nebo stěně místnosti je 300 mm.
- Minimální vzdálenost mezi pracovní deskou a horní skříň je 480 mm, pro plynové varné desky 650 mm (EN 60335-1).
- Minimální vzdálenost v zadní části od výřezu pracovní desky až k zadní hraně pracovní desky je 50 mm (pro varné desky Professional 3.0 PKC3, PKCB3 a PKCH3 platí při instalaci v poloze pootočené o 180° minimální odstup 70 mm).

- ❶ Požadovaný volný prostor
- ❷ Výřez v pracovní desce

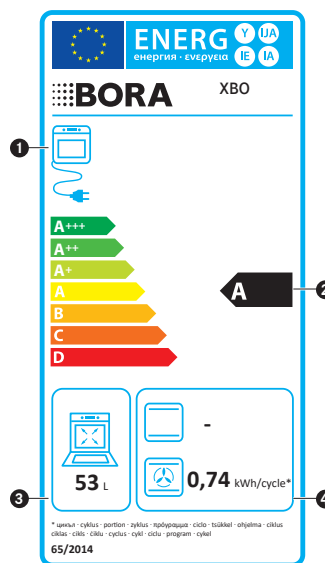
Označování energetickými štítky

Vysvětlivky k energetickým štítkům



Údaje na energetickém štítku

Na příkladu odtahu vzduchu
BORA Classic CKA2



Údaje na energetickém štítku

Na příkladu BORA parní trouby X BO

- 1 Třída energetické účinnosti:** Index energetické účinnosti je vypočítán na základě standardní spotřeby energie a roční spotřeby energie při průměrné délce provozu 60 min. denně.
- 2 Roční spotřeba energie:** Údaj v kWh/a při předpokládané délce provozu 60 minut denně.
- 3 Účinnost proudění tekutin:** (maximální výkonový stupeň včetně zesílené úrovně výkonu) Informace o průtočných vlastnostech (tlak / objemový průtok) se zohledněním elektrického výkonu.
- 4 Účinnost osvětlení:** Odpadá.
- 5 Účinnost filtrace tuků:** (nejvyšší výkonový stupeň/běžné použití) Účinnost filtrace tuků je poměr mezi zachycenými tukovými částicemi na tukovém filtru a celkovým množstvím tukových částic nasátých odsavačem.
- 6 Hladina hluku:** (nejvyšší výkonový stupeň/běžný provoz) Informace o hladině akustického výkonu v dB(A), protože ta je nezávislá na prostoru a vzdálenosti. Údaje o hladině akustického tlaku dB(A) jsou závislé na prostoru a vzdálenosti.

- 1 Zdroj energie**
- 2 Třída energetické účinnosti**
- 3 Objem varného prostoru v litrech**
- 4 Spotřeba energie v kilowatthodinách (kWh) na cyklus:**
konvenční Odpadá.
recirkulace / horký vzduch

Povinnost označení platí pouze pro přístroje s odvodem vzduchu.

Vysvětlivky

∅	Průměr	lx	Lux
≤	menší nebo stejný jako	m	Metr
≥	větší nebo stejný jako	mA	Miliampér
%	Procento	mbar	Milibar
°C	Stupeň Celsia	max.	Maximální
a	Rok	min.	Minimální
A	Ampér	mm	Milimetr
cm	Centimetr	m ³ /h	Kubických metrů za hodinu
dB	Decibel	N	Nulový vodič
h	Hodina	Pa	Pascal
Hz	Hertz	PE	Ochranný vodič
K	Kelvin	R	Poloměr
kg	Kilogram	s	Sekunda
kW	Kilowatt	Hodnota U	Koeficient přenosu tepla
kWh/a	Kilowatthodina za rok	V	Volt
L	Fáze	W	Watt
L´	Zapojená fáze	W/(m ² K)	Wattů na metr čtvereční a Kelvin
lm	Lumen		

2024 CZ

D

BORA Lüftungstechnik GmbH
Rosenheimer Strasse 33
D-83064 Raubling, Germany
T +49 (0) 80 35 98 40-0
F +49 (0) 80 35 98 40-3 00
support@bora.com

A

BORA Vertriebs GmbH & Co KG
Innstrasse 1
A-6342 Niederndorf, Austria
T +43 (0) 53 73 6 22 50-0
F +43 (0) 53 73 6 22 50-90
support@bora.com

INT

BORA Holding GmbH
Innstrasse 1
A-6342 Niederndorf, Austria
T +43 (0) 53 73 6 22 50-0
F +43 (0) 53 73 6 22 50-90
support@bora.com

Další informace vám rádi poskytnou distribuční partneři BORA,
které najdete pod bora.com/service/kontakt/
Tiskové chyby a omyly vyhrazeny.

bora.com

